

Гарантийный талон

Наименование изделия	<i>Клапан термостатический для радиатора с уплотнением</i>	
Артикул, модель		
Серийный номер		
Организация-продавец		
Адрес организации-продавца	<i>М.П. Организации-продавца</i>	
Дата продажи		
Подпись продавца		

С условиями предоставления гарантии, правилами транспортировки, хранения, установки и эксплуатации ознакомлен и согласен. Претензий к внешнему виду и комплектности изделия не имею:

(ФИО и подпись покупателя)

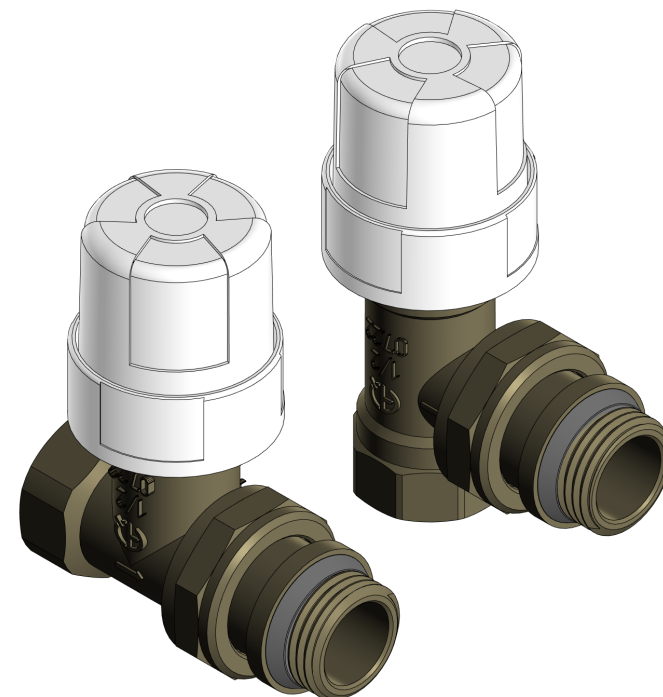
- Гарантийный талон действителен только с печатью организации-продавца.
- Просим Вас проверить правильность заполнения гарантийного талона. При отсутствии даты продажи срок гарантии автоматически исчисляется от даты изготовления изделия.
- Импортер оставляет за собой право потребовать товарный чек (накладную) в случае возникновения вопросов, связанных с подтверждением гарантии изделия.
- Данным гарантийным талоном подтверждается отсутствие каких-либо заводских дефектов в купленном Вами изделии.

По вопросам гарантийного ремонта, рекламаций и претензий к качеству изделий обращаться по адресу:
ООО «СантехСтандарт», 192289, Россия,
г. Санкт-Петербург, ул. Софийская, д. 72, литер А.
Тел.: 8-800-555-54-70, www.santehstandart.com



AQUALINK

Клапаны термостатические для радиатора
с уплотнением
Артикулы: 02621 - 02624



ПАСПОРТ
инструкция по эксплуатации

1. Безопасность



Термоопасность



Внимание!



ПРЕДОСТЕРЕЖЕНИЕ!

Перед вводом оборудования в эксплуатацию необходимо внимательно изучить данный документ. Монтаж и эксплуатация должны производиться в соответствии с паспортом изделия.

Паспорт содержит указания по эксплуатации и монтажу, которые должны выполняться на протяжении всего срока службы оборудования. Потребителю необходимо внимательно изучить данный документ для предотвращения травм и поломок оборудования. Паспорт должен находиться на месте эксплуатации оборудования.

Указания по технике безопасности расположены в п.1, а также в других разделах документа. Все указания по безопасности требуют обязательного соблюдения.



ПРЕДОСТЕРЕЖЕНИЕ!

Несоблюдение указаний по технике безопасности может повлечь за собой как опасные последствия для здоровья и жизни человека, так и создать опасность для окружающей среды и оборудования. Несоблюдение указаний по технике безопасности может также привести к аннулированию всех гарантийных обязательств по возмещению ущерба.

Символьные обозначения на изделии так же подразумевают под собой обязательность их исполнения (например, стрелки, указывающие направления, обозначения патрубков и т.д.). Запрещено частичное или полное удаление маркировок или надписей с корпуса оборудования.

При выполнении работ должны соблюдаться приведенные в данном документе указания по технике безопасности, существующие национальные предписания по технике безопасности, а также любые внутренние предписания по выполнению работ и эксплуатации оборудования.



ПРЕДОСТЕРЕЖЕНИЕ!

Монтаж и запуск изделия должен осуществлять только специалист, имеющий необходимые разрешения и допуск на данный вид работ, а также подтвержденную квалификацию. Эксплуатация должна производиться персоналом, владеющим для этого необходимыми знаниями и опытом. Изделие не предназначено для использования лицами (включая детей) с пониженными физическими, сенсорными или умственными способностями, или при отсутствии у них жизненного опыта или знаний, если они не находятся под присмотром или не проинструктированы об использовании изделия лицом, ответственным за их безопасность! Дети должны находиться под присмотром для недопущения игр с изделием!

Потребителю необходимо обеспечить возможность выполнения всех работ по техническому обслуживанию, осмотру и монтажу специалистами, имеющими необходимую квалификацию и изучившими данный паспорт изделия.



ПРЕДОСТЕРЕЖЕНИЕ!

Самостоятельное переоборудование и изготовление запасных узлов и деталей ЗАПРЕЩЕНО!

Надежность и гарантийный срок эксплуатации оборудования определяется согласно разделу «Основные сведения об изделии» и «Технические характеристики изделия». Указанные предельные значения технических характеристик должны строго соблюдаться на всем эксплуатационном цикле изделия.

2. Основные сведения об изделии

Клапан термостатический для радиатора с уплотнением (далее – изделие, клапан) является запорно-регулирующей трубопроводной арматурой. Он предназначен для перекрытия и регулировки потока среды, перемещаемой в трубопроводе. Служит для регулировки подачи теплоносителя в отопительный прибор как в ручном, так и в автоматическом режиме при использовании совместно с термостатической головкой.

- Класс герметичности затвора «А» (по ГОСТ 9544-2015).
- Тип управления – ручной привод, автоматическая термоголовка.
- Размеры присоединительных резьб выполнены по ГОСТ 6357-81 «Основные нормы взаимозаменяемости. Резьба трубная цилиндрическая».
- Размер резьбы для монтажа термостатической головки М30х1.
- Наличие резьбовой разъемной части позволяет создавать легкоразборные соединения.
- Наличие уплотнения упрощает процесс монтажа изделия и увеличивает герметичность системы.



ПРЕДОСТЕРЕЖЕНИЕ!

Клапан является запорно-регулирующим устройством и предназначен для перекрытия и регулирования потока среды. Допускаются любые промежуточные рабочие положения.

Изделие устанавливается в системах подачи высокотемпературного отопления и пара, а также на технологических трубопроводах, транспортирующих жидкости, неагрессивные к материалам клапана.

Изделие отвечает требованиям ТР ТС 010/2011 «О безопасности машин и оборудования», что подтверждено декларацией о соответствии.

Таблица 1 – Таблица артикулов изделий.

Тип присоединения	Тип подключения			
	Прямой		Угловой	
	1/2"	3/4"	1/2"	3/4"
ВН-НАР (FM)	02621	02622	02623	02624

Таблица 2 – Обозначение.

№	Обозначение
1	Номинальное давление
2	Условный проход
3	Знак соответствия
4	Материал корпуса изделия (Латунь)
5	Указатель направления потока
6	Дата производства изделия
7	Диаметр резьбы присоединения клапана
8	Товарный знак на корпусе

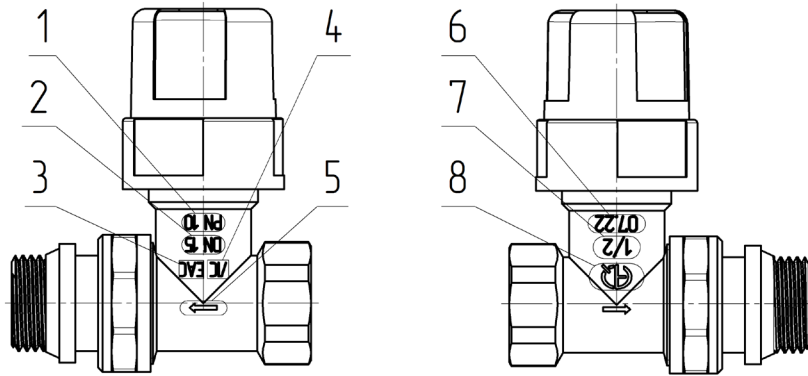


Рисунок 1 – Маркировка на изделии

3. Технические характеристики изделия

Условия эксплуатации:

- 1) Изделие предназначено для установки в макроклиматических районах с умеренным и холодным климатом (УХЛ) по категории размещения 1, 2, 3 - ГОСТ 15150-69.
- 2) Температура окружающей среды от +1 до +45 °С.
- 3) Влажность окружающей среды 0 ~ 80 %.
- 4) Рабочая среда – чистая и подготовленная вода, гликолевые смеси.
- 5) Срок эксплуатации – 10 лет.
- 6) Движение потока среды допускается в одном направлении.
- 7) Изделие является ремонтпригодным.

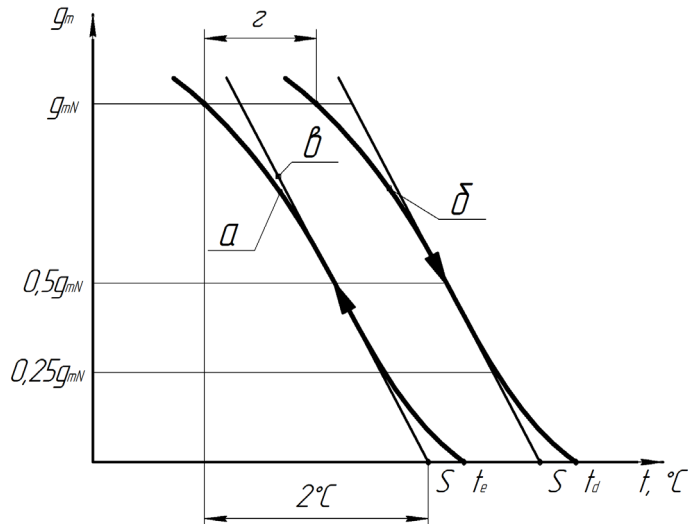


Рисунок 2 – Графическая характеристика регулирования (при перепаде давления 0,01 МПа)

Таблица 3 – условные обозначения графика регулирования (рис.2).

Обозначение	Расшифровка
a	Кривая открытия
б	Кривая закрытия
в	Теоретическая характеристика
г	Значение гистерезиса
t_a	Температура закрытия терморегулятора
t_б	Температура открытия терморегулятора
S	Теоретическая температура открытия закрытия
g_m	Величина потока теплоносителя
g_{mn}	Номинальная величина потока для промежуточного положения рукоятки установки температуры
ГОСТ 30815—2002 «Терморегуляторы автоматические отопительных приборов систем водяного отопления зданий»	

Таблица 4 - Технические характеристики изделия.

№	Характеристики	Ед. изм.	Прямой		Угловой	
			02621	02622	02623	02624
1	Присоединительные размеры резьбы	G"	½	¾	½	¾
2	Условный проход (DN)	-	15	20	15	20
3	Номинальное давление (PN)	МПа (бар)	1 (10)			
4	Пробное давление	МПа (бар)	1,5 (15)			
5	Температура рабочей среды	°С	+1 ~ +100			
6	Средний ресурс работы клапана	циклы	5000*			
7	Пропускная способность, Kvs**	м³/час	1,92	2,58	1,44	3,24
8	Перепад давления на клапане	МПа (бар)	0,1			
9	Коэффициент местного сопротивления, KМС	-	19,9	12,4	19,9	12,4
10	Максимальный крутящий момент	Н·м	30	40	30	40
11	Максимальный изгибающий момент	Н·м	105	205	105	205
* При полном закрытии клапана, с прилеганием уплотняющего элемента к седлу корпуса						
** Численная величина Kvs равна расходу рабочей среды с плотностью 1000 кг/м³, проходящей через клапан при перепаде давления на нем 0,1 МПа						

Таблица 5 – Зависимость пропускной способности, Kvs (м³/час) от оборотов.

Монтажный размер, G		Количество оборотов			
		0,5	1	1,5	2
		Открыт 25%	Открыт 50%	Открыт 75%	Открыт 100%,
½"	02621	0,96	1,62	1,86	1,92
	02624	1,32	2,1	3	3,24
¾"	02622	1,44	2,1	2,4	2,58
	02623	0,72	1,2	1,38	1,44

4. Состав и устройство изделия

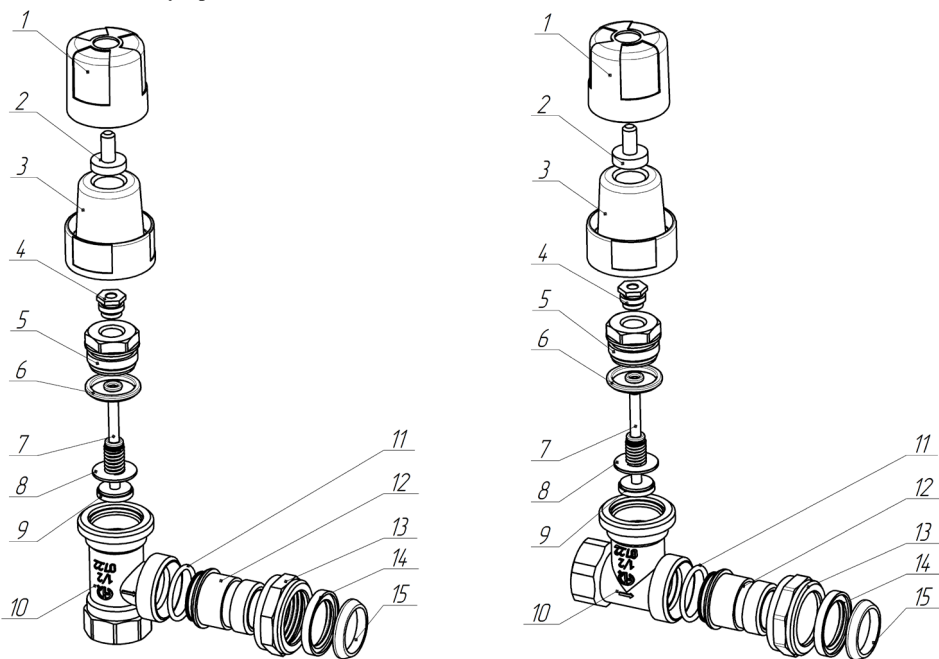


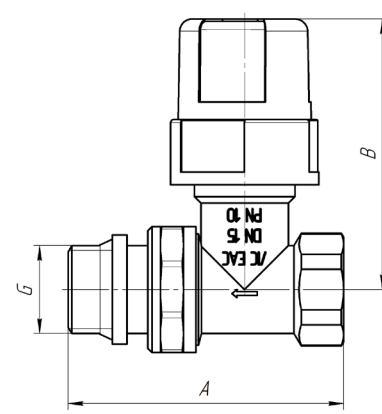
Рисунок 3 – Общий вид и конструкция клапана

Таблица 6 – Регулирующие клапаны.

№	Наименование	Материал	Марка материала	
			РФ	Зарубежный аналог
1	Крышка рукоятки регулировки	Пластик	АБС	ABS
2	Толкатель рукоятки	Пластик	АБС	ABS
3	Корпус рукоятки М30х1,5	Пластик	АБС	ABS
4	Гайка сальника	Латунь	ЛС 59-3	CW614N
5	Крышка клапана	Латунь	ЛС 59-3	CW614N
6	Уплотняющие кольца крышки	Резиновый каучук	СКЭП	EPDM
7	Запирающий узел клапана в сборе	Сталь нержавеющей	12X18Н10Т	AISI 304
8	Шайба упорная	Сталь нержавеющей	12X18Н10Т	AISI 304
9	Золотник	Латунь	ЛС 59-3	CW614N
10	Корпус клапана	Латунь никелированная	ЛС 59-2	CW617N
11	Уплотняющее кольцо сгона	Резиновый каучук	СКЭП	EPDM
12	Сгон клапана	Латунь никелированная	ЛС 59-2	CW617N
13	Накидная гайка сгона	Латунь никелированная	ЛС 59-2	CW617N
14	Упор манжеты уплотняющей	Латунь	ЛС 59-2	CW617N
15	Манжета уплотняющая	Резиновый каучук	СКЭП	EPDM

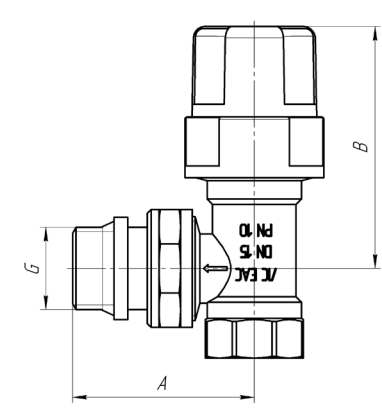
5. Габаритные и присоединительные размеры изделия:

Таблица 7 – Размеры прямого клапана Вн-Нар.



Артикул	Обозначение	Габаритные и установочные размеры, мм		
		G"	A	B
02621	Вн-Нар ½" Прямой	½	63	70
02622	Вн-Нар ¾" Прямой	¾	71,5	72

Таблица 8 – Размеры углового клапана Вн-Нар.



Артикул	Обозначение	Габаритные и установочные размеры, мм		
		G"	A	B
02623	Вн-Нар ½" Угловой	½	43	72
02624	Вн-Нар ¾" Угловой	¾	51	74

6. Принцип работы изделия

В корпусе изделия (поз.10) установлен запирающий механизм со штоком (поз.7) и золотником (поз.9). Шток фиксируется пружиной зафиксированной стопорным кольцом и шайбой штока (поз.8). Герметизация соединения происходит уплотнениями (поз.6) расположенными в крышке клапана (поз.5).

Герметизация канала устройства происходит за счет прижима золотника к седлу в корпусе изделия. Перемещение штока осуществляется вручную (не рекомендуется) поворотом крышки рукоятки регулировки (поз.1) вокруг оси корпуса (поз.3). Толкатель (поз.2) передает усилие, на шток изделия, смещая золотник до полного запирания прохода устройства. Возврат штока с золотником в изначальное положение осуществляет пружина штока.

Так же на корпусе изделия выполнена резьба М30х1,5 для присоединения термостатической головки или электромеханического сервопривода. С помощью этих устройств управление клапаном происходит автоматически в зависимости от выставленных на них значений. Принцип работы изделия, в данном случае, не отличается от вышеописанного - для ручного метода управления. Использование устройства с термоголовками позволяет автоматически поддерживать температуру воздуха в помещениях на заданном уровне с точностью до 1 °С.

Смонтировать клапан в систему позволяет трубная цилиндрическая резьба, нарезанная в корпусе и сгоне клапана (поз.12). Сгон, уплотняющее кольцо сгона (поз.11) и накидная гайка сгона (поз.13) создают герметичное резьбовое разъемное соединение в месте монтажа клапана. На сгоне клапана установлен упор манжеты (поз.14) и манжета уплотняющая (поз.15), благодаря этим деталям происходит самоуплотнение резьбы при монтаже изделия. Манжета входит в ответную резьбовую часть, а упор обеспечивает постоянное поджатие при сборке узла.

Направление потока жидкости в клапане допускается только в одну сторону и должно быть направлено под золотник.

7. Ограничение условий применения изделия

- 1) Запрещено силовое воздействие (удары, сжатие) на клапан при монтаже и демонтаже.
- 2) Запрещена установка в местах с ограниченной возможностью доступа к клапану.
- 3) Запрещена эксплуатация при параметрах, превышающих указанные в технических характеристиках.
- 4) Запрещено использовать изделие в качестве опоры трубопровода.
- 5) Запрещено воздействие прямых солнечных лучей.
- 6) Запрещено монтировать в зоне прямых тепловых потоков от отопительных приборов.
- 7) Запрещено накрывать клапан каким-либо барьером (шторы, экраны, подоконник).



ПРЕДОСТЕРЕЖЕНИЕ!

При использовании клапана с термостатической головкой необходимо обращать внимание на соответствие посадочных размеров изделий. Установочный размер штока клапана равен 15 мм (рис.4), соответствующий размер термостатической головки должен совпадать.



ПРЕДОСТЕРЕЖЕНИЕ!

Всю ответственность за безопасную работу, эксплуатацию и обслуживание изделия несет собственник. Несоблюдение указаний, обозначенных в данной инструкции, может повлечь за собой причинение вреда здоровью и/или нанесение материального ущерба.

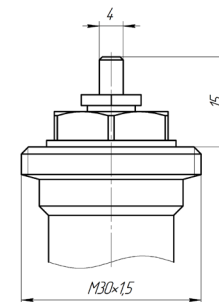


Рисунок 4 – Присоединительный размер головки

8. Требования к монтажу и вводу в эксплуатацию

Монтаж должен осуществляться специализированной организацией. Монтаж и эксплуатация выполняется согласно: СП 347.1325800.2017, СП 60.13330.2020, СП 73.13330.2016.

Монтаж и демонтаж изделия происходит только рожковыми накидными ключами и специальным сгонным ключом, все работы должны осуществляться при отсутствии давления в системе. Резьба ответных присоединений должна соответствовать ГОСТ 6357-81 «Основные нормы взаимозаменяемости. Резьба трубная цилиндрическая».

При использовании клапана с термостатической головкой монтажное положение должно быть строго определенным. Пример правильного расположения изделия представлен на рис.5

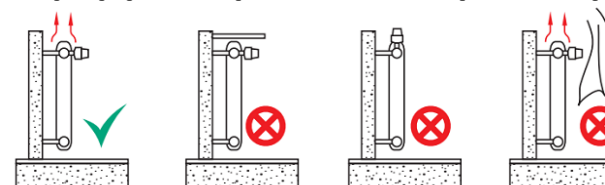


Рисунок 5 – Примеры расположения изделия.

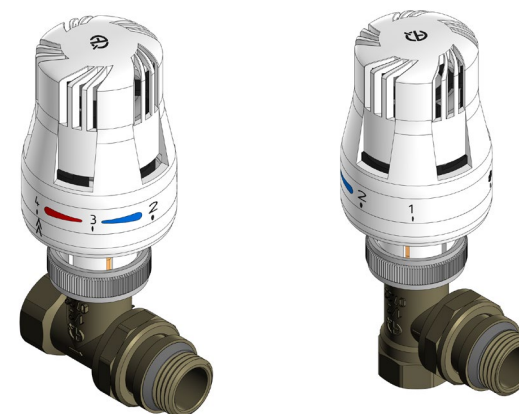


Рисунок 6 – Клапан с термостатической головкой.

**ПРЕДОСТЕРЕЖЕНИЕ!**

В целях предотвращения повреждения изделия запрещается: использовать инструмент, оказывающий нагрузку сжатия на корпус (газовый ключ), использовать ударные нагрузки при монтаже, а также использовать увеличение рычага ключей.

Перед установкой термостатической головки, ее следует настроить в положение наибольшего открытия. Перед установкой изделия трубопровод должен быть очищен от ржавчины, грязи, окалины, песка и других посторонних частиц, влияющих на работоспособность изделия.

Изделие должно устанавливаться таким образом, чтобы был обеспечен свободный доступ к элементу управления.

При монтаже изделия резьбовые соединения должны быть уплотнены. В качестве уплотнителя следует применять ленту ФУМ, льняную пряжу или специальные уплотняющие пасты и клеи-герметики (СП 73.13330.2012, п. 5.1.6).

Изделие не должно испытывать нагрузок от трубопровода: изгиб, сжатие, растяжение, кручение, перекосы, вибрация, несоосность патрубков, неравномерность затяжки крепежа. При необходимости должны быть предусмотрены опоры или компенсаторы, снижающие нагрузку на изделие от трубопровода (ГОСТ 12.2.063).

Отклонения линейных размеров собранных узлов не должны превышать ± 3 мм при длине до 1 м и ± 1 мм на каждый последующий метр (СП 73.13330.2012, п. 5.1.8).

После монтажа узлы системы должны быть испытаны на герметичность. Испытание производится в соответствии с указаниями СП73.13330.2016.

9. Указания по эксплуатации

Количество оборотов рукоятки может выбираться по таблице зависимости пропускной способности в паспорте изделия или от необходимости конкретного пользователя устройства.

Изделие должно эксплуатироваться при условиях, изложенных в таблице технических характеристик.

Направление движения потока перемещаемой среды должно совпадать со стрелкой на корпусе изделия.

В случае использования изделия в системах по перемещению теплоносителя с высоким содержанием механических примесей, установка дополнительного фильтрующего оборудования на входе является обязательной.

Категорически запрещается допускать замерзание рабочей среды внутри элементов. При осушении системы в зимний период запорные элементы должны быть оставлены полуоткрытыми, чтобы рабочая среда не осталась в полостях за затвором.

При монтаже в однотрубной системе отопления перед клапаном необходимо наличие обводной системы (байпас). Обводная система является самостоятельным узлом и не предполагает монтаж любых запирающих или регулировочных устройств.

**ПРЕДОСТЕРЕЖЕНИЕ!**

Изделие может работать при высокой температуре.

Ревизионный осмотр должен осуществляться в первые 2 часа работы и в каждый последующий период профилактического осмотра сетей. Перед установкой термостатической головки, ее следует настроить в положение наибольшего открытия.

Категорически запрещается допускать замерзание рабочей среды внутри элементов изделия. Температура окружающей среды не должна опускаться ниже 0 °С.

10. Обслуживание изделия

При появлении протечки по штоку, необходимо подтянуть гайку сальниковую до прекращения течи. Если это не устранило проблему необходимо заменить уплотняющие кольца штока.

Обслуживание клапанов в процессе эксплуатации сводится к периодическим осмотрам. При появлении протечки необходимо перекрыть подачу теплоносителя и выяснить причину утечки. Если проблему невозможно устранить нужно заменить весь клапан целиком.

При обнаружении трещин или свищей на элементах клапана в ходе его визуального осмотра необходима замена изделия.

При длительном простое в результате образования отложений на рабочих поверхностях элементов клапана может произойти загрязнение седла клапана. Для предотвращения этого эффекта необходимо периодически закрывать и открывать клапан.

**ПРЕДОСТЕРЕЖЕНИЕ!**

При нормальных условиях эксплуатации срок службы изделия составляет 10 лет, а гарантийный срок эксплуатации – 2 года со дня сдачи объекта в эксплуатацию или продажи изделия конечному потребителю (при реализации изделий через торговую сеть). Гарантийный срок хранения изделия – 18 месяцев со дня изготовления.

Таблица 9 - Возможные неисправности изделия и способы их устранения

Неисправность	Причина	Устранение
Течь из-под резьбового соединения	Некачественная герметизация соединения	Разобрать соединение, заменить старый уплотнитель
Течь по штоку	Повреждение уплотнения штока	Замена уплотнений штока
	Износ герметизирующих поверхностей	Замена изделия на новое
Течь из-под накидной гайки клапана	Повреждение уплотнения сгона клапана	Замена уплотнения сгона клапана на новое
Золотник пропускает воду	Загрязнение герметизирующих поверхностей	Прочистить седельные поверхности
	Износ герметизирующих поверхностей	Замена уплотнения золотника на новое

11. Условия хранения и транспортировки изделия

Изделие должно храниться в фирменной упаковке предприятия-изготовителя в соответствии с условиями хранения 3 по ГОСТ 15150-69.

Транспортировка изделия должна осуществляться в соответствии с условиями 5 по ГОСТ 15150-69.

Температура хранения: от -10 °С до +40 °С.

12. Упаковка

При получении изделия проверьте упаковку и само изделие на наличие повреждений, которые могли быть получены при транспортировке. Перед тем как утилизировать упаковку тщательно проверьте не остались ли в ней документы или мелкие детали.

Если полученное изделие не соответствует вашему заказу, обратитесь к поставщику изделия.

Если изделие повреждено при транспортировке, немедленно свяжитесь с транспортной компанией и сообщите поставщику изделия. Поставщик сохраняет за собой право тщательно осмотреть возможное повреждение.

13. Утилизация изделия

Утилизация изделия (переплавка, захоронение, перепродажа) должна производиться в порядке, предусмотренным Законами РФ от 04 мая 1999 г. № 96 - ФЗ "Об охране атмосферного воздуха" (с изменениями и дополнениями), от 24 июня 1998 г. № 89-ФЗ (с изменениями и дополнениями) "Об отходах производства и потребления", от 10 января 2002 № 7-ФЗ "Об охране окружающей среды" (с изменениями и дополнениями), а также другими российскими и региональными нормативно-правовыми актами, принятыми в исполнение указанных законов.

Содержание благородных металлов: **нет**

14. Гарантийные обязательства

Производитель гарантирует соответствие изделия требованиям безопасности при условии соблюдения потребителем правил транспортировки, хранения, монтажа и эксплуатации изделия.

Гарантия распространяется на все дефекты, возникшие по вине завода-изготовителя.

Гарантия не распространяется на дефекты, возникшие в случаях:

1. Нарушения потребителем правил транспортировки, хранения, монтажа и условий эксплуатации изделия;

2. Воздействия веществ, агрессивных к материалам изделия;

3. Воздействия на изделие чрезмерной физической силы;

4. Пожара, стихии и иных обстоятельств непреодолимой силы;

5. Постороннего вмешательства в конструкцию изделия;

6. При наличии сильного загрязнения внутренних частей клапана;

7. Естественного износа частей оборудования.

Гарантия также не распространяется в случаях частичного/полного изменения, удаления или иного нарушения маркировки завода-изготовителя на изделии.

При утере гарантийного талона гарантийные обязательства прекращаются.

Изготовитель оставляет за собой право вносить в конструкцию изделия изменения, не влияющие на заявленные технические характеристики, описанные в настоящем паспорте.

Гарантийный срок хранения изделия – 18 месяцев со дня изготовления.

Гарантийный срок эксплуатации изделия – 2 года со дня сдачи объекта в эксплуатацию или продажи изделия конечному потребителю (при реализации изделий через торговую сеть).

15. Гарантийное обслуживание изделия

Претензии к качеству товара могут быть предъявлены в течение всего гарантийного срока. В случае необоснованности претензии затраты на диагностику и экспертизу изделия оплачиваются потребителем (Покупателем). Затраты, связанные с монтажом, демонтажем и транспортировкой неисправного изделия в течение гарантийного срока, Покупателю не возмещаются.

При предъявлении претензий к качеству товара Покупатель должен предоставить следующий перечень документов:

1. Заявление в произвольной форме с указанием наименования организации/ФИО Покупателя, адреса организации/фактического адреса Покупателя, контактного телефона, наименования организации, производившей монтаж изделия, адреса установки изделия, наименования изделия и подробным описанием его неисправности.

2. Документ, подтверждающий покупку изделия (чек, накладная, квитанция и т.п.).

3. Подробные фотографии изделия, подтверждающие его неисправность.

4. Акт гидравлического испытания системы, в которую монтировалось изделие.

5. Копию гарантийного талона со всеми заполненными графами.

Обращаем внимание, что изготовитель, импортёр или организация-продавец оставляет за собой право запросить у потребителя дополнительные документы, позволяющие определить причину неисправности и размер ущерба.



Изготовитель: ZHEJIANG AOSKER FLUID CONTROL CO., LTD

Valve Industrial zone, Longxi, Yuhuan, China

ЧЖЭЦЯН АОСКЕР ФЛЮИД КОНТРОЛ КО., ЛТД

Вэйлв Индастриал Зоун, Лонгкси, Юухуан, Китай

Импортер: ООО «СантехСтандарт»

192289, г. Санкт-Петербург, ул. Софийская, д. 72, лит. А.

8-800-555-54-70, www.santehstandart.com

Месяц и год изготовления указан на изделии

Произведено в Китае