

Страна Китайская Народная Республика

Suzhou Koosen Technology Co.,Ltd  
(наименование предприятия - изготовителя)

# ПОДЪЕМНИК НОЖНИЧНЫЙ САМОХОДНЫЙ

(наименование, тип подъемника, (вышки))

**PL1045, PL1245, PL1435, PL0823, PLH0823, PLH1023,  
PL1625, PLH0623, PLH1025**

(индекс и код подъемника)

## ПАСПОРТ



**PL/PLH-000.000-ПС**

(обозначение паспорта)

Регистрационный номер \_\_\_\_\_

При передаче подъемника другому  
владельцу или сдаче подъемника в  
аренду с передачей функции  
владельцам вместе с подъемником  
должен быть передан настоящий  
паспорт

## **ВНИМАНИЮ ВЛАДЕЛЬЦА ПОДЪЕМНИКА!**

1. Паспорт должен находиться у владельца подъемника или на предприятии, получившем подъемник в аренду с функциями владельца.

2. \_\_\_\_\_  
(другие сведения, на которые необходимо обратить особое внимание владельца подъемника)

---

---

Сертификат соответствия

Выдан

Наименование поставщика и адрес	ООО «Адванта - М», 127106, г. Москва, Нововладыкинский проезд, д. 8, стр. 4
Наименование официального дилера и адрес (заполняется вручную)	
Тип подъемника	Подъемник ножничный самоходный
Индекс подъемника	PL1045, PL1245, PL1435, PL0823, PLH0823, PLH1023, PL1625, PLH0623, PLH1025

Перечень документов, поставляемых с паспортом подъемника

<b>Наименование документа</b>	<b>Обозначение документа</b>	<b>Количество листов</b>
Руководство по эксплуатации подъемника	PL/PLH-000.000 РЭ	36
Сервисная книга	PL1045, PL1245, PL1435, PL0823, PLH0823, PLH1023, PL1625, PLH0623, PLH1025	32

**ВНИМАНИЕ!** Вся информация, приведенная в данном документе, основана на данных, доступных на момент печати. Производитель оставляет за собой право вносить изменения в конструкцию изделия без предварительного уведомления, если эти изменения не ухудшают потребительских свойств и качества продукции.

## 1. ОБЩИЕ СВЕДЕНИЯ

1.1. Предприятие-изготовитель	Suzhou Koosen Technology Co.,Ltd
1.2. Тип подъемника	Ножничный, самоходный
1.3. Заводской номер	
1.4. Год изготовления	
1.5. Назначение подъемника	Предназначен для подъема людей и груза с целью выполнения работ на высоте
1.6. Конструкция рабочего оборудования	Оснащается электрогидравлической системой, приводящей в действие гидравлическую систему, которая поднимает или опускает рабочую платформу
1.7. Конструкция ходовой части	Шасси
1.8. Тип привода:	Гидравлический
1.9. Окружающая среда, в которой может работать подъемник: температура: наибольшая, °С температура: наименьшая, °С температура нерабочего состояния наименьшая, °С относительная влажность воздуха, % взрывоопасность пожароопасность	+40 -10 - - - -
1.10. Допустимая скорость ветра для рабочего состояния подъемника, м/с	7,9
1.11. Ограничение или возможность одновременного выполнения операций	-

### 1.12. Род электрического тока

Назначение цепей	Род тока	Напряжение, В
1.12.1. Силовая (привода движения)	Постоянный	24
1.12.2. Управления	Постоянный	24
1.12.3. Рабочего освещения	-	-
1.12.4. Ремонтного освещения	-	-
1.13. Основные нормативные документы: правила Госгортехнадзора России и т.п., в соответствии с которыми изготовлен подъемник	Технический регламент ТС «О безопасности машин и оборудования» (ТР ТС 010/2011)  Технический регламент ТС «Электромагнитная совместимость технических средств» (ТР ТС 020/2011)	

## 2. ОСНОВНЫЕ ТЕХНИЧЕСКИЕ ДАННЫЕ И ХАРАКТЕРИСТИКИ

### 2.1. Общие данные

	PLH0623	PL0845	PL0823	PLH0823	PL0923
Максимальная рабочая высота, м	6	8	8	7,8	9,2
Максимальная высота платформы, м	4	6	6	5,8	7,2
Максимальная грузоподъемность, кг	230	450	230	230	230
Размер рабочей платформы, мм	1700*750	2320*1170	2320*810	1680*740	2320*810
Высота подъемника в сложенном виде, мм (сложены ограждения)	1630	1600	1600/1700	1600/1730	1760
Длина выдвижной площадки мм	500	900	900	900	900
Грузоподъемность выдвижной платформы, кг	120	120	113	113	113
Габариты с поднятыми ограждениями (ДхШхВ), мм	1700*750*1670	2520*1200*2360	2520*850*2140/2240	1750*750*2070/2170	2520*850*1820
Дорожный просвет, мм	8	12	10	9	9
Внешний радиус поворота, м	1,6	2,2	2,20	1,64	1,64
Колесная база, м	1,4	1,89	1,89	1,76	1,76
Вес, кг	1050	1900	1560	1480	1495
Максимальное количество человек на платформе	2	2	2	2	2
Источник питания, В	24	24	24	24	24
Объем гидравлического бака, л	20	25	20	20	20
Батареи В/Ач	2*12/240	4*6V/240	4*6//225	2*12//240	4*6//225
ЗУ, В/А	24/30				
Мощность эл. двигателя на подъем, Кв	3	3	3	3	3
Мощность мотора на движение, Кв	0.5	0.5	0.5	0.5	0.5
Преодолеваемый подъём, %	20	25	25	25	25
Колёса ведущие/приводные, мм	310*100	305*114	310*100	305*115	305*115
Время поднятия пустой платформы, с	30	25	40	50	50

Время опускания пустой платформы, с	30	30	40	50	50
Скорость движения в сложенном положении, км/ч	3,5	3,5	3,5	3,5	3,5
Мах отклонение, градус	3	3	3	3	3
Кол-во гидравлич. цилиндров подъема, шт.	1	1	1	1	1
Проблесковый маячок	да	да	да	да	да
Складные перила	да	да	да	да	да
	<b>PLH1023</b>	<b>PL1045</b>	<b>PL1245</b>	<b>PL1435</b>	<b>PL1625</b>
Максимальная рабочая высота, м	10	10	12	14	16
Максимальная высота платформы, м	8	8	10	12	14
Максимальная грузоподъемность, кг	230	450	450	350	250
Размер рабочей платформы, мм	2320*810	2320*1170	2320*1170	2320*1170	2400*1170
Высота подъемника в сложенном виде, мм (сложены ограждения)	1760	1720	1800	1900	1840
Длина выдвижной площадки мм	920	900	900	900	900
Грузоподъемность выдвижной платформы, кг	113	120	120	120	113
Габариты с поднятыми ограждениями (ДхШхВ), мм	2520*850* 2270/2370	2520*1200* 2500	2520*1200* 2640	2520*1200* 2700	3000*1400* 2640
Дорожный просвет, мм	12	12	12	12	14
Внешний радиус поворота, м	2,2	2,2	2,2	2,2	0/2,7
Колесная база, м	1,89	1,89	1,89	1,89	2,26
Вес, кг	1680	2010	2260	2400	3000
Максимальное количество человек на платформе	2	2	2	2	2
Источник питания, В	24	24	24	24	24
Объем гидравлического бака, л	20	25	25	25	25
Батареи В/Ач	4*6/225	4*6//240	4*6/240	4*12/300	4*12/300
ЗУ, В/А			24/30		

Мощность эл. двигателя на подъем, Кв	3	3	3	3	3
Мощность мотора на движение, Кв	0.5	0.5	0.50	0.5	
Преодолеваемый подъем, %	25	25	25	25	25
Колёса ведущие/ приводные, мм	305*115	305*115	305*115	305*115	381×127
Время поднятия пустой платформы, с	50	50	60	60	70
Время опускания пустой платформы, с	50	50	60	60	60
Скорость движения в сложенном положении, км/ч	3,5	3,5	3,5	3,5	3,5
Мах отклонение, градус	3	3	3	3	3
Кол-во гидравлич. цилиндров подъема, шт.	1	1	2	2	2
Проблесковый маячок	да	да	да	да	да
Складные перила	да	да	да	да	да

*\*Заполняется по данным документации предприятия-изготовителя*

### 3. УСТРОЙСТВА И ПРИБОРЫ БЕЗОПАСНОСТИ

3.1. Ограничитель предельного груза	Перегрузочный клапан
3.2. Система ограничения зоны обслуживания	-
3.3. Устройство блокировки подъема при достижении максимальной высоты подъема платформы	Концевые выключатели
3.4. Система аварийного опускания платформы при отказе гидросистемы, электропривода или привода гидронасоса	Аварийный спуск при отключении электроэнергии
3.5. Устройство (указатель) угла наклона подъемника	Датчик крена и тангажа
3.6. Система аварийной остановки двигателя с управлением с пульта на платформе и с на базовом шасси	Кнопочный выключатель в пультах управления
3.7. Сигнальные и другие приборы и устройства безопасности	Сигнал

**4. ДАННЫЕ О МЕТАЛЛЕ ОСНОВНЫХ (РАСЧЕТНЫХ) ЭЛЕМЕНТОВ  
МЕТАЛЛОКОНСТРУИИ ПОДЪЕМНИКА ЭЛЕМЕНТОВ МЕТАЛЛОКОНСТРУКЦИИ  
ПОДЪЕМНИКА\***

Наименование и обозначение сборочной единицы	Вид, толщина металлопроката, обозначение нормативного документа	Марка материала, категория, группа, класс прочности	Обозначение нормативного документа на марку материала	Электроды, сварочная проволока (тип, марка), обозначение нормативного документа
Телескопическая мачта	Труба профильная прямоугольная 80*150*5 ГОСТ 32931-2015	Сталь Q345 (Ст5пс)	ГОСТ 380-2005 (GB/T 1591-94)	
Рама нижняя	Лист 10 мм ГОСТ 14637-89	Сталь Q345 (Ст5пс)	ГОСТ 380-2005 (GB/T 1591-94)	Проволока Св. 08Г2С ГОСТ 2246-70
	Труба профильная прямоугольная 80*160*4 ГОСТ 32931-2015	Сталь Q345 (Ст5пс)	ГОСТ 380-2005 (GB/T 1591-94)	
Платформа	Лист 3 мм ГОСТ 19903-74	Сталь Q345 (Ст5пс)	ГОСТ 380-2005 (GB/T 1591-94)	Проволока Св. 08Г2С ГОСТ 2246-70
	Труба круглая ГОСТ 10704-91	Сталь Q345 (Ст5пс)	ГОСТ 380-2005 (GB/T 1591-94)	
	Труба профильная квадратная 30*30*2 ГОСТ 32931-2015	Сталь Q345 (Ст5пс)	ГОСТ 380-2005 (GB/T 1591-94)	

## 5. КОМПЛЕКТ ПОСТАВКИ

Наименование	Количество	Примечание
Запасные части и уплотнения согласно ведомости ЗИП	-	По согласованию с заказчиком
Эксплуатационная документация подъемника	Комплект	

*\*Заполняется предприятием-изготовителем*

## 6. СВИДЕТЕЛЬСТВО О ПРИЕМКЕ

Подъемник ножничный самоходный

(наименование и индекс подъемника)

Заводской № \_\_\_\_\_ изготовлен в соответствии с

(обозначение нормативного документа)

конструкторской документацией предприятия-изготовителя,

Федеральными нормами и правилами в области промышленной безопасности

«Правила безопасности опасных производственных объектов, на которых используются подъёмные сооружения», утвержденными Приказом Федеральной службы по экологическому, технологическому и атомному надзору № 461 от 26 ноября 2020, действующими нормативными документами.

Подъемник ножничный самоходный \_\_\_\_\_ признан годным для эксплуатации с указанными в паспорте параметрами.

Главный инженер \_\_\_\_\_

(подпись)

Срок службы изделия в паспортном режиме – 8 (восемь) лет при условии прохождения всех ТО

Начальник отдела технического контроля завода \_\_\_\_\_

(подпись)



**Паспорт должен содержать:**

1. Чертёж подъемника с указанием основных элементов;
2. Принципиальную электрическую схему.

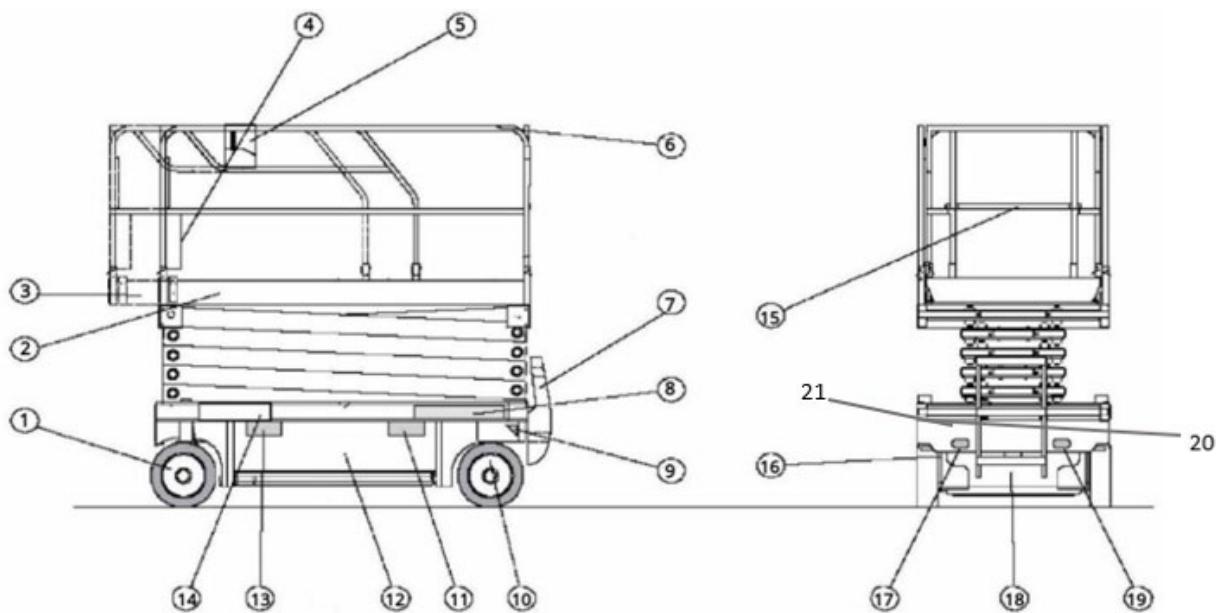


Рисунок 1. Внешний вид подъемника

<b>1</b>	Переднее ведущее, рулевое колесо
<b>2</b>	Рабочая платформа
<b>3</b>	Выдвижная секция
<b>4</b>	Карман для документации
<b>5</b>	Пульт управления на рабочей платформе
<b>6</b>	Поручни
<b>7</b>	Лестница
<b>8</b>	Пульт управления на базовом шасси
<b>9</b>	Проушины крепления подъемника при транспортировании
<b>10</b>	Заднее колесо
<b>11, 13</b>	Места для установки вилочного подхвата при погрузке/выгрузке
<b>12</b>	Боковая крышка
<b>14</b>	Базовое шасси
<b>15</b>	Дверца
<b>16</b>	Устройство фиксации аккумуляторного отсека
<b>17, 19</b>	Проушины крепления подъемника при транспортировании
<b>18</b>	Выдвижной аккумуляторный отсек
<b>20</b>	Дисплей электронного блока управления
<b>21</b>	Отсек гидравлической станции

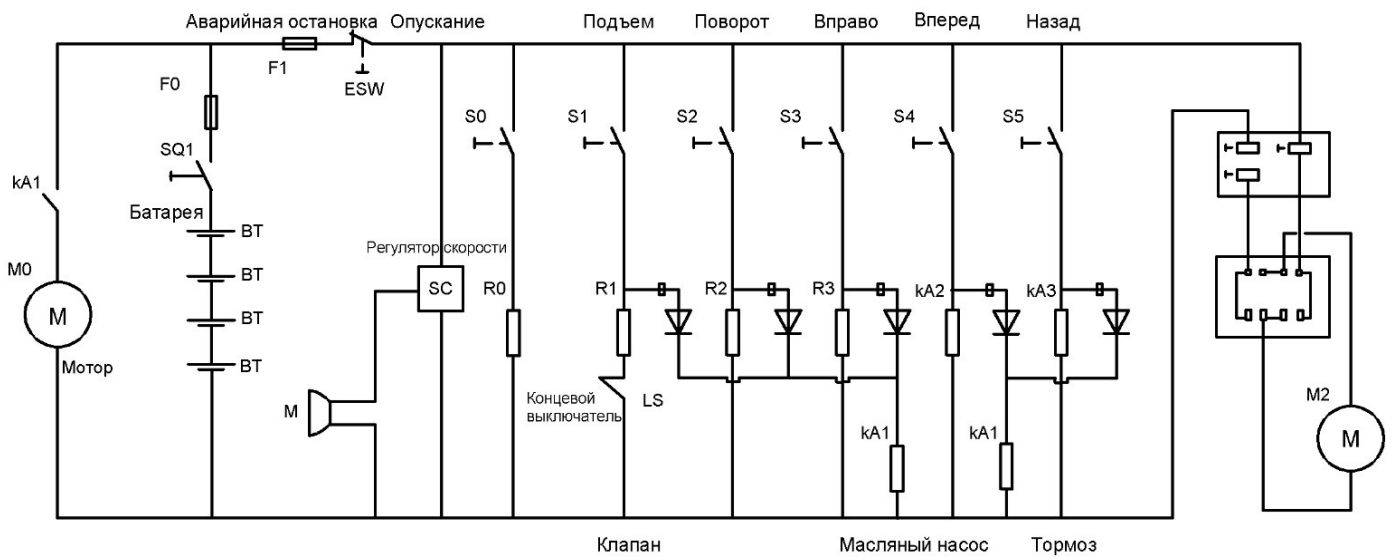


Рисунок 2. Схема электрическая

## 7. ГАРАНТИЙНЫЕ ОБЯЗАТЕЛЬСТВА ПОСТАВЩИКА

### *Обязательства поставщика*

7.1. Поставщик гарантирует поставку оборудования надлежащего качества. В случае обнаружения скрытого заводского дефекта изготовления или сборки поставщик обязуется провести бесплатный ремонт/замену повреждённого элемента. Право принятия решения о необходимости ремонта или замены поврежденного элемента принадлежит поставщику.

7.2. Гарантийный срок на новое оборудование исчисляется с момента реализации изделия и составляет 24 месяца или 600 моточасов наработки по счетчику моточасов (при его наличии), что наступит ранее.

7.3. На запасные части, использованные при гарантийном ремонте оборудования, также распространяется гарантия поставщика, которая истекает одновременно с окончанием гарантийного срока на оборудование.

### *Порядок предоставления гарантии*

7.4. Для предъявления покупателем претензии в связи с обнаруженной неисправностью оборудования и для проведения гарантийного ремонта, специалисту поставщика или авторизованного сервисного центра необходимо предоставить правильно заполненный гарантийный талон, содержащий отметки поставщика и покупателя, подтверждающие согласие последнего с условиями предоставления гарантии, Предоставить правильно заполненный акт рекламации или отправить на адрес электронной почты, указанный на сайте в разделе Гарантия и сервис.

Покупатель обязан хранить и предъявлять по первому требованию гарантийный талон на оборудование, а также копии документов на все виды работ, связанных с обслуживанием или ремонтом, производимых на оборудовании.

### *Гарантийное обслуживание*

7.5. В случае возникновения неисправности покупатель должен:

- прекратить дальнейшую эксплуатацию оборудования;
- обратиться к поставщику или авторизованный сервисный центр;
- предъявить правильно заполненный журнал обслуживания с отметками о своевременно проведённых операциях в рамках технического обслуживания, регламентированного поставщиком;
  - предоставить оборудование в полной обязательной комплектации, в чистом виде в сопровождении паспорта со штампом, подтверждающим дату покупки, для подтверждения наличия неисправности, устранение которой возможно в рамках гарантии;
  - предоставить заполненный акт рекламации (оригинал с печатью) или отправить копию на адрес электронной почты, указанный на сайте в разделе Гарантия и сервис.

7.6. При невозможности устранения неисправности на территории покупателя оборудование должно быть доставлено в службу сервиса поставщика или авторизованный сервисный центр силами и средствами покупателя, в обязательной полной комплектации, в сопровождении паспорта с печатью юр. Лица (покупателя), подтверждающим дату покупки.

### *Ограничения в рамках гарантийного обслуживания*

7.7. Поставщик и авторизованный сервисный центр не несут ответственность за упущенную выгоду, вызванную возможным простоем оборудования в течение времени проведения гарантийного ремонта.

7.8. Ограничение гарантии может выражаться в уменьшении срока гарантийной поддержки или ограничения гарантии на отдельные детали.

*Гарантийные обязательства не распространяются на:*

7.9. Оборудование, которое эксплуатировалось в условиях, не соответствующих указанным в руководстве по эксплуатации (превышение максимальной грузоподъемности оборудования, эксплуатация на неровной поверхности и т.п.);

7.10. Детали, подвергшиеся конструктивным изменениям, а также последствия таких изменений (повреждения, преждевременный износ, старение и т.п.) на других деталях оборудования или их влияние на изменение характеристик оборудования;

7.11. Детали, подверженные естественному износу в ходе эксплуатации оборудования, интенсивность которой зависит от режима и условий эксплуатации;

7.12. Детали, которым были причинены повреждения вследствие внешних механических воздействий: удары, царапины, потертости, все механические повреждения, которые могли вывести из строя узлы и детали оборудования;

7.13. Детали, повреждение которых было вызвано нарушением предписаний производителя и поставщика;

7.14. Детали, поврежденные вследствие применения загрязняющих, химических веществ;

7.15. Повреждения, полученные в результате превышения максимально допустимой массы груза, или несоблюдения правил расположения груза, равно как и вызванные поднятием грузов со смещающимся центром массы (жидкие, сыпучие грузы);

7.16. Нормальный износ любых деталей, естественное старение и разрушение покрытия деталей, лакокрасочного слоя в результате воздействия окружающей среды, вызванные ежедневным использованием;

*Отказ в гарантии*

7.17. Повреждения, вызванные нарушениями или не надлежащей эксплуатацией, правила которой указаны в руководстве по эксплуатации и обслуживанию, неправильным использованием оборудования, использованием в непредусмотренных условиях;

7.18. Повреждения, вызванные внешними воздействиями, такими, как: химическое загрязнение, кислотный дождь, град, песок, соль, камни, пожар, природные катастрофы и другие природные явления. А также повреждения, вызванные ошибками человека и его небрежностью;

7.19. Несоблюдение правил эксплуатации и обслуживания, а также при эксплуатации в особо агрессивной среде.

7.20. Отсутствие гарантийного талона.

7.21. Отсутствие обязательных отметок в гарантийном талоне.

7.22. Нарушена периодичность технического обслуживания. Отсутствует техническое обслуживание. Периодическое ТО (ТО1, ТО2, ТО3) и ремонт выполнялись персоналом не из авторизованного центра послепродажного обслуживания, сертифицированного производителем.

7.23. Перегрузка оборудования сверх допустимых норм, указанных в руководстве по эксплуатации и обслуживанию.

7.24. Оборудование используется не по назначению и в условиях, не указанных в руководстве по эксплуатации и обслуживанию.

7.25. Не предоставленное оборудование и условия для его технического обслуживания и ремонта.

7.26. Отсутствие сервисной книжки и отметок о прохождении ТО.

*Перечень комплектующих с ограниченным сроком гарантийного обслуживания*

<b>Комплектующие</b>	<b>Срок гарантии</b>
АКБ	12 месяцев
Рукава высокого давления, патрубки, гидравлические клапана, переходники	12 месяцев
Переключатели управления компонентами подъёмника, джойстик управления, аварийный выключатель. Замок двери	12 месяцев
Перепускной клапан	6 месяцев
манжеты, сальники, «О»-кольца	6 месяцев
прокладки и уплотнения	6 месяцев
фрикционные накладки муфт и тормозных механизмов	6 месяцев
на лакокрасочное покрытие	6 месяцев
Электрические части (лампочки, звуковой зуммер, соединительные элементы электропроводки).	6 месяцев
Шины, колеса	Гарантия отсутствует
Предохранители	Гарантия отсутствует



## **8. СРОК ЭКСПЛУАТАЦИИ И УТИЛИЗАЦИЯ**

8.1. Заводом изготовителем предусмотрен срок эксплуатации данного оборудования – 8 лет в паспортном режиме при условии выполнения всех ТО, после чего оборудование подлежит утилизации или капитальному ремонту в специализированной, аккредитованной заводом изготовителем, организации.

8.2. Перед утилизацией подъемник необходимо отключить от электроснабжения, опорожнить гидросистему.

8.3. После отключения от всех систем питания подъемник не представляет опасности для жизни, здоровья людей и окружающей среды.

8.4. Утилизацию проводить в установленном порядке на предприятии, эксплуатирующем подъемник, путем разбора оборудования на материалы.

### 9. СВЕДЕНИЯ О МЕСТОНАХОЖДЕНИИ ПОДЪЕМНИКА

Наименование предприятия-владельца подъемника	Местонахождение подъемника	Дата прибытия

### 9. СВЕДЕНИЯ О МЕСТОНАХОЖДЕНИИ ПОДЪЕМНИКА

Наименование предприятия-владельца подъемника	Местонахождение подъемника	Дата прибытия

### 9. СВЕДЕНИЯ О МЕСТОНАХОЖДЕНИИ ПОДЪЕМНИКА

Наименование предприятия-владельца подъемника	Местонахождение подъемника	Дата прибытия

**10. СВЕДЕНИЯ О НАЗНАЧЕНИИ СПЕЦИАЛИСТОВ, ОТВЕТСТВЕННЫХ ЗА  
СОДЕРЖАНИЕ ПОДЪЕМНИКА В ИСПРАВНОМ СОСТОЯНИИ**

Номер и дата приказа о назначении	Должность, фамилия, имя, отчество	Подпись

**10. СВЕДЕНИЯ О НАЗНАЧЕНИИ СПЕЦИАЛИСТОВ, ОТВЕТСТВЕННЫХ ЗА  
СОДЕРЖАНИЕ ПОДЪЕМНИКА В ИСПРАВНОМ СОСТОЯНИИ**

Номер и дата приказа о назначении	Должность, фамилия, имя, отчество	Подпись

**10. СВЕДЕНИЯ О НАЗНАЧЕНИИ СПЕЦИАЛИСТОВ, ОТВЕТСТВЕННЫХ ЗА  
СОДЕРЖАНИЕ ПОДЪЕМНИКА В ИСПРАВНОМ СОСТОЯНИИ**

Номер и дата приказа о назначении	Должность, фамилия, имя, отчество	Подпись

## 11. ЗАПИСЬ РЕЗУЛЬТАТОВ ОСВИДЕТЕЛЬСТВОВАНИЯ

Дата освидетельствования	Результаты освидетельствования*	Срок следующего освидетельствования

*\*В этот же раздел заносят результаты технического диагностирования и экспертного обследования подъемника, отработавшего нормативный срок службы*

## 11. ЗАПИСЬ РЕЗУЛЬТАТОВ ОСВИДЕТЕЛЬСТВОВАНИЯ

Дата освидетельствования	Результаты освидетельствования*	Срок следующего освидетельствования

*\*В этот же раздел заносят результаты технического диагностирования и экспертного обследования подъемника, отработавшего нормативный срок службы*

## 11. ЗАПИСЬ РЕЗУЛЬТАТОВ ОСВИДЕТЕЛЬСТВОВАНИЯ

Дата освидетельствования	Результаты освидетельствования*	Срок следующего освидетельствования

*\*В этот же раздел заносят результаты технического диагностирования и экспертного обследования подъемника, отработавшего нормативный срок службы*

## 11. ЗАПИСЬ РЕЗУЛЬТАТОВ ОСВИДЕТЕЛЬСТВОВАНИЯ

Дата освидетельствования	Результаты освидетельствования*	Срок следующего освидетельствования

*\*В этот же раздел заносят результаты технического диагностирования и экспертного обследования подъемника, отработавшего нормативный срок службы*

## 11. ЗАПИСЬ РЕЗУЛЬТАТОВ ОСВИДЕТЕЛЬСТВОВАНИЯ

Дата освидетельствования	Результаты освидетельствования*	Срок следующего освидетельствования

*\*В этот же раздел заносят результаты технического диагностирования и экспертного обследования подъемника, отработавшего нормативный срок службы*

## 11. ЗАПИСЬ РЕЗУЛЬТАТОВ ОСВИДЕТЕЛЬСТВОВАНИЯ

Дата освидетельствования	Результаты освидетельствования*	Срок следующего освидетельствования

*\*В этот же раздел заносят результаты технического диагностирования и экспертного обследования подъемника, отработавшего нормативный срок службы*

## 11. ЗАПИСЬ РЕЗУЛЬТАТОВ ОСВИДЕТЕЛЬСТВОВАНИЯ

Дата освидетельствования	Результаты освидетельствования*	Срок следующего освидетельствования

*\*В этот же раздел заносят результаты технического диагностирования и экспертного обследования подъемника, отработавшего нормативный срок службы*

## 11. ЗАПИСЬ РЕЗУЛЬТАТОВ ОСВИДЕТЕЛЬСТВОВАНИЯ

Дата освидетельствования	Результаты освидетельствования*	Срок следующего освидетельствования

*\*В этот же раздел заносят результаты технического диагностирования и экспертного обследования подъемника, отработавшего нормативный срок службы*

## 11. ЗАПИСЬ РЕЗУЛЬТАТОВ ОСВИДЕТЕЛЬСТВОВАНИЯ

Дата освидетельствования	Результаты освидетельствования*	Срок следующего освидетельствования

*\*В этот же раздел заносят результаты технического диагностирования и экспертного обследования подъемника, отработавшего нормативный срок службы*

## 11. ЗАПИСЬ РЕЗУЛЬТАТОВ ОСВИДЕТЕЛЬСТВОВАНИЯ

Дата освидетельствования	Результаты освидетельствования*	Срок следующего освидетельствования

*\*В этот же раздел заносят результаты технического диагностирования и экспертного обследования подъемника, отработавшего нормативный срок службы*

## 11. ЗАПИСЬ РЕЗУЛЬТАТОВ ОСВИДЕТЕЛЬСТВОВАНИЯ

Дата освидетельствования	Результаты освидетельствования*	Срок следующего освидетельствования

*\*В этот же раздел заносят результаты технического диагностирования и экспертного обследования подъемника, отработавшего нормативный срок службы*

## 11. ЗАПИСЬ РЕЗУЛЬТАТОВ ОСВИДЕТЕЛЬСТВОВАНИЯ

Дата освидетельствования	Результаты освидетельствования*	Срок следующего освидетельствования

*\*В этот же раздел заносят результаты технического диагностирования и экспертного обследования подъемника, отработавшего нормативный срок службы*

## 11. ЗАПИСЬ РЕЗУЛЬТАТОВ ОСВИДЕТЕЛЬСТВОВАНИЯ

Дата освидетельствования	Результаты освидетельствования*	Срок следующего освидетельствования

*\*В этот же раздел заносят результаты технического диагностирования и экспертного обследования подъемника, отработавшего нормативный срок службы*

## 11. ЗАПИСЬ РЕЗУЛЬТАТОВ ОСВИДЕТЕЛЬСТВОВАНИЯ

Дата освидетельствования	Результаты освидетельствования*	Срок следующего освидетельствования

*\*В этот же раздел заносят результаты технического диагностирования и экспертного обследования подъемника, отработавшего нормативный срок службы*

## 11. ЗАПИСЬ РЕЗУЛЬТАТОВ ОСВИДЕТЕЛЬСТВОВАНИЯ

Дата освидетельствования	Результаты освидетельствования*	Срок следующего освидетельствования

*\*В этот же раздел заносят результаты технического диагностирования и экспертного обследования подъемника, отработавшего нормативный срок службы*

## 11. ЗАПИСЬ РЕЗУЛЬТАТОВ ОСВИДЕТЕЛЬСТВОВАНИЯ

Дата освидетельствования	Результаты освидетельствования*	Срок следующего освидетельствования

*\*В этот же раздел заносят результаты технического диагностирования и экспертного обследования подъемника, отработавшего нормативный срок службы*

## 11. ЗАПИСЬ РЕЗУЛЬТАТОВ ОСВИДЕТЕЛЬСТВОВАНИЯ

Дата освидетельствования	Результаты освидетельствования*	Срок следующего освидетельствования

*\*В этот же раздел заносят результаты технического диагностирования и экспертного обследования подъемника, отработавшего нормативный срок службы*

## 11. ЗАПИСЬ РЕЗУЛЬТАТОВ ОСВИДЕТЕЛЬСТВОВАНИЯ

Дата освидетельствования	Результаты освидетельствования*	Срок следующего освидетельствования

*\*В этот же раздел заносят результаты технического диагностирования и экспертного обследования подъемника, отработавшего нормативный срок службы*

## 11. ЗАПИСЬ РЕЗУЛЬТАТОВ ОСВИДЕТЕЛЬСТВОВАНИЯ

Дата освидетельствования	Результаты освидетельствования*	Срок следующего освидетельствования

*\*В этот же раздел заносят результаты технического диагностирования и экспертного обследования подъемника, отработавшего нормативный срок службы*

## 11. ЗАПИСЬ РЕЗУЛЬТАТОВ ОСВИДЕТЕЛЬСТВОВАНИЯ

Дата освидетельствования	Результаты освидетельствования*	Срок следующего освидетельствования

*\*В этот же раздел заносят результаты технического диагностирования и экспертного обследования подъемника, отработавшего нормативный срок службы*

## 11. ЗАПИСЬ РЕЗУЛЬТАТОВ ОСВИДЕТЕЛЬСТВОВАНИЯ

Дата освидетельствования	Результаты освидетельствования*	Срок следующего освидетельствования

*\*В этот же раздел заносят результаты технического диагностирования и экспертного обследования подъемника, отработавшего нормативный срок службы*

## 11. ЗАПИСЬ РЕЗУЛЬТАТОВ ОСВИДЕТЕЛЬСТВОВАНИЯ

Дата освидетельствования	Результаты освидетельствования*	Срок следующего освидетельствования

*\*В этот же раздел заносят результаты технического диагностирования и экспертного обследования подъемника, отработавшего нормативный срок службы*

## 11. ЗАПИСЬ РЕЗУЛЬТАТОВ ОСВИДЕТЕЛЬСТВОВАНИЯ

Дата освидетельствования	Результаты освидетельствования*	Срок следующего освидетельствования

*\*В этот же раздел заносят результаты технического диагностирования и экспертного обследования подъемника, отработавшего нормативный срок службы*

## 11. ЗАПИСЬ РЕЗУЛЬТАТОВ ОСВИДЕТЕЛЬСТВОВАНИЯ

Дата освидетельствования	Результаты освидетельствования*	Срок следующего освидетельствования

*\*В этот же раздел заносят результаты технического диагностирования и экспертного обследования подъемника, отработавшего нормативный срок службы*

## 11. ЗАПИСЬ РЕЗУЛЬТАТОВ ОСВИДЕТЕЛЬСТВОВАНИЯ

Дата освидетельствования	Результаты освидетельствования*	Срок следующего освидетельствования

*\*В этот же раздел заносят результаты технического диагностирования и экспертного обследования подъемника, отработавшего нормативный срок службы*

## 11. ЗАПИСЬ РЕЗУЛЬТАТОВ ОСВИДЕТЕЛЬСТВОВАНИЯ

Дата освидетельствования	Результаты освидетельствования*	Срок следующего освидетельствования

*\*В этот же раздел заносят результаты технического диагностирования и экспертного обследования подъемника, отработавшего нормативный срок службы*

## 11. ЗАПИСЬ РЕЗУЛЬТАТОВ ОСВИДЕТЕЛЬСТВОВАНИЯ

Дата освидетельствования	Результаты освидетельствования*	Срок следующего освидетельствования

*\*В этот же раздел заносят результаты технического диагностирования и экспертного обследования подъемника, отработавшего нормативный срок службы*

## 11. ЗАПИСЬ РЕЗУЛЬТАТОВ ОСВИДЕТЕЛЬСТВОВАНИЯ

Дата освидетельствования	Результаты освидетельствования*	Срок следующего освидетельствования

*\*В этот же раздел заносят результаты технического диагностирования и экспертного обследования подъемника, отработавшего нормативный срок службы*

## 11. ЗАПИСЬ РЕЗУЛЬТАТОВ ОСВИДЕТЕЛЬСТВОВАНИЯ

Дата освидетельствования	Результаты освидетельствования*	Срок следующего освидетельствования

*\*В этот же раздел заносят результаты технического диагностирования и экспертного обследования подъемника, отработавшего нормативный срок службы*

## 11. ЗАПИСЬ РЕЗУЛЬТАТОВ ОСВИДЕТЕЛЬСТВОВАНИЯ

Дата освидетельствования	Результаты освидетельствования*	Срок следующего освидетельствования

*\*В этот же раздел заносят результаты технического диагностирования и экспертного обследования подъемника, отработавшего нормативный срок службы*

## 11. ЗАПИСЬ РЕЗУЛЬТАТОВ ОСВИДЕТЕЛЬСТВОВАНИЯ

Дата освидетельствования	Результаты освидетельствования*	Срок следующего освидетельствования

*\*В этот же раздел заносят результаты технического диагностирования и экспертного обследования подъемника, отработавшего нормативный срок службы*

## 11. ЗАПИСЬ РЕЗУЛЬТАТОВ ОСВИДЕТЕЛЬСТВОВАНИЯ

Дата освидетельствования	Результаты освидетельствования*	Срок следующего освидетельствования

*\*В этот же раздел заносят результаты технического диагностирования и экспертного обследования подъемника, отработавшего нормативный срок службы*

## 11. ЗАПИСЬ РЕЗУЛЬТАТОВ ОСВИДЕТЕЛЬСТВОВАНИЯ

Дата освидетельствования	Результаты освидетельствования*	Срок следующего освидетельствования

*\*В этот же раздел заносят результаты технического диагностирования и экспертного обследования подъемника, отработавшего нормативный срок службы*

## 12. РЕГИСТРАЦИЯ

Подъемник зарегистрирован за № \_\_\_\_\_

В \_\_\_\_\_

(регистрирующий орган)

В паспорте пронумеровано \_\_\_\_\_ страниц и прошнуровано \_\_\_\_\_ листов, в том числе чертежей на \_\_\_\_\_ листах.

\_\_\_\_\_  
(должность регистрирующего лица)

М.П.

« \_\_\_\_ » \_\_\_\_\_ 20 \_\_\_\_ г.