

РЕГУЛИРУЕМЫЙ ГОРИЗОНТАЛЬНЫЙ СОЕДИНИТЕЛЬ ДЛЯ ЛЕСТНИЧНОГО ЛОТКА LSPNL1 N

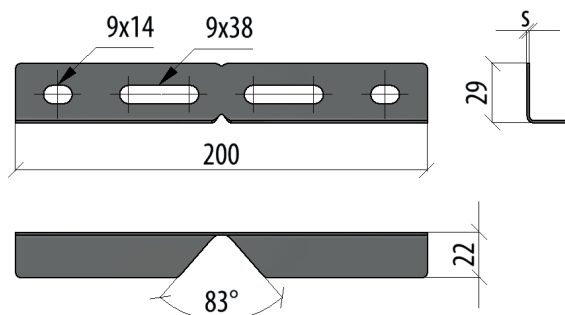
ИСПОЛЬЗУЕТСЯ ДЛЯ ПОВОРОТА ТРАССЫ С ВЫСОТОЙ БОРТА 50 ММ В ГОРИЗОНТАЛЬНОЙ ПЛОСКОСТИ.



ДОПОЛНИТЕЛЬНАЯ ИНФОРМАЦИЯ: Помогает формировать углы трассы, для обхода архитектурных препятствий, так же позволяет формировать Т-образный отвод, помогая соединять прямые секции сбоку.

ЕДИНИЦА ИЗМЕРЕНИЯ: штука.

КРАТНОСТЬ: 1 шт.



Артикул	Наименование	S	T	SZ	HD	RAL	INOX304	INOX316L
LSPNL1 N	Регулируемый горизонтальный соединитель для лестничного лотка H50 s:1,2 мм N	1,2	0,08	L042203	L042226	L042214	L041894	L042247
LSPNLS1 N	Регулируемый горизонтальный соединитель для лестничного лотка H50 s:1,5 мм N	1,5	0,09	L042206	L042229	L042218	L042239	L042251
LSPNLU1 N	Регулируемый горизонтальный соединитель для лестничного лотка H50 s:2,0 мм N	2	0,13	L042210	L042233	L042222	L042243	L042255

РЕГУЛИРУЕМЫЙ ГОРИЗОНТАЛЬНЫЙ СОЕДИНИТЕЛЬ ДЛЯ ЛЕСТНИЧНОГО ЛОТКА LSPNL2 N

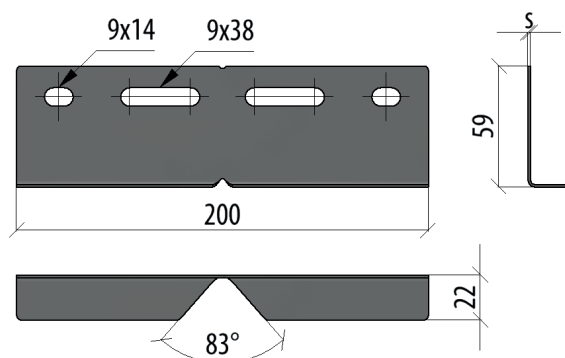
ИСПОЛЬЗУЕТСЯ ДЛЯ ПОВОРОТА ТРАССЫ С ВЫСОТОЙ БОРТА 80 ММ В ГОРИЗОНТАЛЬНОЙ ПЛОСКОСТИ.



ДОПОЛНИТЕЛЬНАЯ ИНФОРМАЦИЯ: Помогает формировать углы трассы, для обхода архитектурных препятствий, так же позволяет формировать Т-образный отвод, помогая соединять прямые секции сбоку.

ЕДИНИЦА ИЗМЕРЕНИЯ: штука

КРАТНОСТЬ: 1 шт.



Артикул	Наименование	S	T	SZ	HD	RAL	INOX304	INOX316L
LSPNL2 N	Регулируемый горизонтальный соединитель для лестничного лотка H80 s:1,2 мм N	1,2	0,13	L042204	L042227	L042215	L042237	L042248
LSPNLS2 N	Регулируемый горизонтальный соединитель для лестничного лотка H80 s:1,5 мм N	1,5	0,17	L042207	L042230	L042219	L042240	L042252
LSPNLU2 N	Регулируемый горизонтальный соединитель для лестничного лотка H80 s:2,0 мм N	2	0,22	L042211	L042234	L042223	L042244	L042256

SZ – оцинковка по методу Сендзимира
HD – горячий цинк

RAL – покраска в цвет палитры RAL
INOX – нержавеющая сталь

H – высота
A – исходная ширина

B – ширина перехода
L – длина

S – толщина
T – вес за кг/м