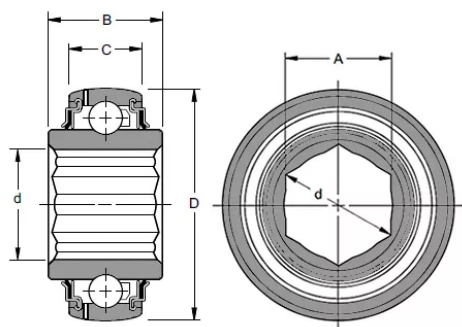


# DINROLL GW208PPB22



## Общие характеристики

Тип ..... Подшипники сельскохозяйственные

## Размеры и вес

Наружный диаметр ..... 80 мм  
 Внутренний диаметр ..... 31.75 мм  
 Ширина ..... 21 мм  
 Вес ..... 0.68 кг

## Модификации

Тип открытый / закрытый ..... Закрытый  
 Чем закрыт ..... Металлическими шайбами  
 Как закрыт ..... С двух сторон  
 Радиальный зазор ..... Стандартный  
 Фланец на наружном кольце ..... Нет  
 Проточка под стопорное кольцо» ..... Без проточки

## Технические характеристики

Производитель:

**DINROLL®**