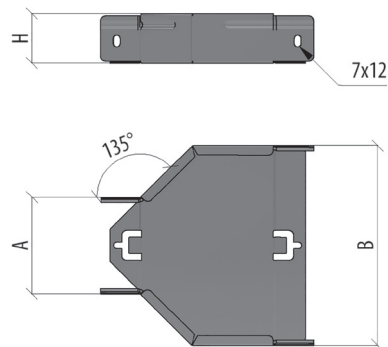
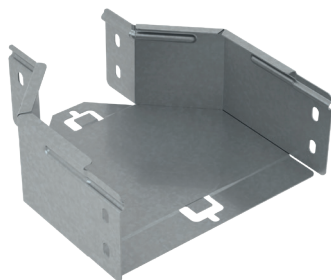


ПЕРЕХОДНИК ЦЕНТРАЛЬНЫЙ СЕРИИ PLUS

PDPLUS-C

Используется для соединения секций кабельного лотка с различной шириной основания.

Единица измерения: шт. (штука). Кратность: 1 шт.



Артикул	Наименование	H	A	B	S	T	SZ	HD	RAL	INOX304	INOX316L
PDplus50-50-100-C	Переходник центральный 50x50-100 мм "ПЛЮС"	50	50	100	1	0,32	PL0759	PL1686	PL7505	PL5880	PL10524
PDplus50-50-150-C	Переходник центральный 50x50-150 мм "ПЛЮС"	50	50	150	1	0,39	PL0760	PL1687	PL7506	PL5881	PL10527
PDplus50-50-200-C	Переходник центральный 50x50-200 мм "ПЛЮС"	50	50	200	1	0,50	PL0761	PL1688	PL7507	PL5882	PL10530
PDplus50-50-300-C	Переходник центральный 50x50-300 мм "ПЛЮС"	50	50	300	1	0,85	PL0762	PL1689	PL7508	PL5883	PL10641
PDplus50-50-400-C	Переходник центральный 50x50-400 мм "ПЛЮС"	50	50	400	1	1,19	PL0763	PL1690	PL7509	PL5884	PL10644
PDplus50-100-150-C	Переходник центральный 50x100-150 мм "ПЛЮС"	50	100	150	1	0,42	PL0764	PL1691	PL7510	PL5885	PL10453
PDplus50-100-200-C	Переходник центральный 50x100-200 мм "ПЛЮС"	50	100	200	1	0,46	PL0765	PL1692	PL7511	PL5886	PL10456
PDplus50-100-300-C	Переходник центральный 50x100-300 мм "ПЛЮС"	50	100	300	1	0,81	PL0766	PL1693	PL7512	PL5887	PL10459
PDplus50-100-400-C	Переходник центральный 50x100-400 мм "ПЛЮС"	50	100	400	1	1,15	PL0767	PL1694	PL7513	PL5888	PL10462
PDplus50-100-500-C	Переходник центральный 50x100-500 мм "ПЛЮС"	50	100	500	1	1,55	PL0768	PL1695	PL7514	PL5889	PL10465
PDplus50-100-600-C	Переходник центральный 50x100-600 мм "ПЛЮС"	50	100	600	1	1,99	PL0769	PL1696	PL7515	PL5890	PL10468
PDplus50-150-200-C	Переходник центральный 50x150-200 мм "ПЛЮС"	50	150	200	1	0,50	PL0770	PL1697	PL7516	PL5891	PL10471
PDplus50-150-300-C	Переходник центральный 50x150-300 мм "ПЛЮС"	50	150	300	1	0,67	PL0771	PL1698	PL7517	PL5892	PL10474
PDplus50-150-400-C	Переходник центральный 50x150-400 мм "ПЛЮС"	50	150	400	1	1,10	PL0772	PL1699	PL7518	PL5893	PL10477
PDplus50-150-500-C	Переходник центральный 50x150-500 мм "ПЛЮС"	50	150	500	1	1,49	PL0773	PL1700	PL7519	PL5894	PL10480
PDplus50-150-600-C	Переходник центральный 50x150-600 мм "ПЛЮС"	50	150	600	1	1,93	PL0774	PL1701	PL7520	PL5895	PL10483
PDplus50-200-300-C	Переходник центральный 50x200-300 мм "ПЛЮС"	50	200	300	1	0,61	PL0775	PL1702	PL7521	PL5896	PL10486
PDplus50-200-400-C	Переходник центральный 50x200-400 мм "ПЛЮС"	50	200	400	1	1,04	PL0776	PL1703	PL7522	PL5897	PL10489
PDplus50-200-500-C	Переходник центральный 50x200-500 мм "ПЛЮС"	50	200	500	1	1,43	PL0777	PL1704	PL7523	PL5898	PL10492
PDplus50-200-600-C	Переходник центральный 50x200-600 мм "ПЛЮС"	50	200	600	1	1,87	PL0778	PL1705	PL7524	PL5899	PL10495
PDplus50-300-400-C	Переходник центральный 50x300-400 мм "ПЛЮС"	50	300	400	1	0,77	PL0779	PL1706	PL7525	PL5900	PL10498
PDplus50-300-500-C	Переходник центральный 50x300-500 мм "ПЛЮС"	50	300	500	1	1,27	PL0780	PL1707	PL7526	PL5901	PL10501
PDplus50-300-600-C	Переходник центральный 50x300-600 мм "ПЛЮС"	50	300	600	1	1,71	PL0781	PL1708	PL7527	PL5902	PL10504
PDplus50-400-500-C	Переходник центральный 50x400-500 мм "ПЛЮС"	50	400	500	1	0,92	PL0782	PL1709	PL7528	PL5903	PL10507
PDplus50-400-600-C	Переходник центральный 50x400-600 мм "ПЛЮС"	50	400	600	1	1,50	PL0783	PL1710	PL7529	PL5904	PL10510
PDplus50-500-600-C	Переходник центральный 50x500-600 мм "ПЛЮС"	50	500	600	1	1,07	PL0784	PL1711	PL7530	PL5905	PL10513
PDplus80-100-150-C	Переходник центральный 80x100-150 мм "ПЛЮС"	80	100	150	1	0,52	PL0785	PL1712	PL7531	PL5906	PL10533
PDplus80-100-200-C	Переходник центральный 80x100-200 мм "ПЛЮС"	80	100	200	1	0,57	PL0786	PL1713	PL7532	PL5907	PL10536
PDplus80-100-300-C	Переходник центральный 80x100-300 мм "ПЛЮС"	80	100	300	1	0,95	PL0787	PL1714	PL7533	PL5908	PL10539
PDplus80-100-400-C	Переходник центральный 80x100-400 мм "ПЛЮС"	80	100	400	1	1,33	PL0788	PL1715	PL7534	PL5909	PL10542
PDplus80-100-500-C	Переходник центральный 80x100-500 мм "ПЛЮС"	80	100	500	1	1,75	PL0789	PL1716	PL7535	PL5910	PL10545
PDplus80-100-600-C	Переходник центральный 80x100-600 мм "ПЛЮС"	80	100	600	1	2,23	PL0790	PL1717	PL7536	PL5911	PL10548
PDplus80-150-200-C	Переходник центральный 80x150-200 мм "ПЛЮС"	80	150	200	1	0,61	PL0791	PL1718	PL7537	PL5912	PL10551
PDplus80-150-300-C	Переходник центральный 80x150-300 мм "ПЛЮС"	80	150	300	1	0,80	PL0792	PL1719	PL7538	PL5913	PL10554
PDplus80-150-400-C	Переходник центральный 80x150-400 мм "ПЛЮС"	80	150	400	1	1,26	PL0793	PL1720	PL7539	PL5914	PL10557
PDplus80-150-500-C	Переходник центральный 80x150-500 мм "ПЛЮС"	80	150	500	1	1,68	PL0794	PL1721	PL7540	PL5915	PL10560
PDplus80-150-600-C	Переходник центральный 80x150-600 мм "ПЛЮС"	80	150	600	1	2,16	PL0795	PL1722	PL7541	PL5916	PL10563
PDplus80-200-300-C	Переходник центральный 80x200-300 мм "ПЛЮС"	80	200	300	1	0,72	PL0796	PL1723	PL7542	PL5917	PL10566
PDplus80-200-400-C	Переходник центральный 80x200-400 мм "ПЛЮС"	80	200	400	1	1,18	PL0797	PL1724	PL7543	PL5918	PL10569
PDplus80-200-500-C	Переходник центральный 80x200-500 мм "ПЛЮС"	80	200	500	1	1,60	PL0798	PL1725	PL7544	PL5919	PL10572
PDplus80-200-600-C	Переходник центральный 80x200-600 мм "ПЛЮС"	80	200	600	1	2,08	PL0799	PL1726	PL7545	PL5920	PL10575
PDplus80-300-400-C	Переходник центральный 80x300-400 мм "ПЛЮС"	80	300	400	1	0,87	PL0800	PL1727	PL7546	PL5921	PL10578
PDplus80-300-500-C	Переходник центральный 80x300-500 мм "ПЛЮС"	80	300	500	1	1,41	PL0801	PL1728	PL7547	PL5922	PL10581
PDplus80-300-600-C	Переходник центральный 80x300-600 мм "ПЛЮС"	80	300	600	1	1,88	PL0802	PL1729	PL7548	PL5923	PL10584
PDplus80-400-500-C	Переходник центральный 80x400-500 мм "ПЛЮС"	80	400	500	1	1,03	PL0803	PL1730	PL7549	PL5924	PL10587
PDplus80-400-600-C	Переходник центральный 80x400-600 мм "ПЛЮС"	80	400	600	1	1,64	PL0804	PL1731	PL7550	PL5925	PL10590
PDplus80-500-600-C	Переходник центральный 80x500-600 мм "ПЛЮС"	80	500	600	1	1,18	PL0805	PL1732	PL7551	PL5926	PL10593
PDplus100-100-150-C	Переходник центральный 100x100-150 мм "ПЛЮС"	100	100	150	1	0,60	PL0806	PL1733	PL7552	PL5927	PL10390
PDplus100-100-200-C	Переходник центральный 100x100-200 мм "ПЛЮС"	100	100	200	1	0,64	PL0807	PL1734	PL7553	PL5928	PL10393
PDplus100-100-300-C	Переходник центральный 100x100-300 мм "ПЛЮС"	100	100	300	1	1,04	PL0808	PL1735	PL7554	PL5929	PL10396
PDplus100-100-400-C	Переходник центральный 100x100-400 мм "ПЛЮС"	100	100	400	1	1,45	PL0809	PL1736	PL7555	PL5930	PL10399
PDplus100-100-500-C	Переходник центральный 100x100-500 мм "ПЛЮС"	100	100	500	1	1,89	PL0810	PL1737	PL7556	PL5931	PL10402

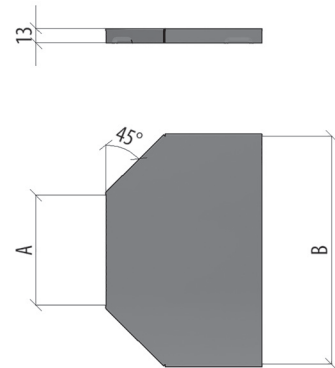
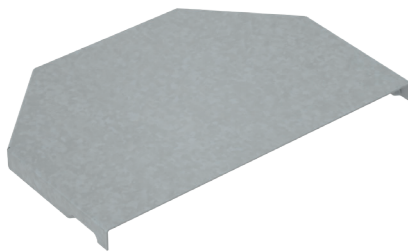
Артикул	Наименование	H	A	B	S	T	SZ	HD	RAL	INOX304	INOX316L
PDplus100-100-600-C	Переходник центральный 100x100-600 мм "ПЛЮС"	100	100	600	1	2,39	PL0811	PL1738	PL7557	PL5932	PL10405
PDplus100-150-200-C	Переходник центральный 100x150-200 мм "ПЛЮС"	100	150	200	1	0,68	PL0812	PL1739	PL7558	PL5933	PL10408
PDplus100-150-300-C	Переходник центральный 100x150-300 мм "ПЛЮС"	100	150	300	1	0,88	PL0813	PL1740	PL7559	PL5934	PL10411
PDplus100-150-400-C	Переходник центральный 100x150-400 мм "ПЛЮС"	100	150	400	1	1,36	PL0814	PL1741	PL7560	PL5935	PL10414
PDplus100-150-500-C	Переходник центральный 100x150-500 мм "ПЛЮС"	100	150	500	1	1,81	PL0815	PL1742	PL7561	PL5936	PL10417
PDplus100-150-600-C	Переходник центральный 100x150-600 мм "ПЛЮС"	100	150	600	1	2,31	PL0816	PL1743	PL7562	PL5937	PL10420
PDplus100-200-300-C	Переходник центральный 100x200-300 мм "ПЛЮС"	100	200	300	1	0,79	PL0817	PL1744	PL4563	PL5938	PL10423
PDplus100-200-400-C	Переходник центральный 100x200-400 мм "ПЛЮС"	100	200	400	1	1,27	PL0818	PL1745	PL7563	PL5939	PL10426
PDplus100-200-500-C	Переходник центральный 100x200-500 мм "ПЛЮС"	100	200	500	1	1,72	PL0819	PL1746	PL7564	PL5940	PL10429
PDplus100-200-600-C	Переходник центральный 100x200-600 мм "ПЛЮС"	100	200	600	1	2,22	PL0820	PL1747	PL7565	PL5941	PL10432
PDplus100-300-400-C	Переходник центральный 100x300-400 мм "ПЛЮС"	100	300	400	1	0,95	PL0821	PL1748	PL7566	PL5942	PL10435
PDplus100-300-500-C	Переходник центральный 100x300-500 мм "ПЛЮС"	100	300	500	1	1,50	PL0822	PL1749	PL7567	PL5943	PL10438
PDplus100-300-600-C	Переходник центральный 100x300-600 мм "ПЛЮС"	100	300	600	1	2,00	PL0823	PL1750	PL7568	PL5944	PL10441
PDplus100-400-500-C	Переходник центральный 100x400-500 мм "ПЛЮС"	100	400	500	1	1,10	PL0824	PL1751	PL7569	PL5945	PL10444
PDplus100-400-600-C	Переходник центральный 100x400-600 мм "ПЛЮС"	100	400	600	1	1,73	PL0825	PL1752	PL7570	PL5946	PL10447
PDplus100-500-600-C	Переходник центральный 100x500-600 мм "ПЛЮС"	100	500	600	1	1,25	PL0826	PL1753	PL7571	PL5947	PL10450

КРЫШКА ПЕРЕХОДНИКА ЦЕНТРАЛЬНОГО СЕРИИ PLUS

KPDPLUS-C

Используется для защиты кабеля от внешних воздействий и механических повреждений.

Единица измерения: шт. (штука). Кратность: 1 шт.



Артикул	Наименование	A	B	S	T	SZ	HD	RAL	INOX304	INOX316L
KPDplus50-100-C	Крышка переходника центрального 50-100 мм "ПЛЮС"	50	100	0,8	0,1	PL0995	PL1924	PL7704	PL6632	PL11132
KPDplus50-150-C	Крышка переходника центрального 50-150 мм "ПЛЮС"	50	150	0,8	0,13	PL0996	PL1925	PL7705	PL6633	PL11135
KPDplus50-200-C	Крышка переходника центрального 50-200 мм "ПЛЮС"	50	200	1	0,24	PL0997	PL1926	PL7706	PL6634	PL11240
KPDplus50-300-C	Крышка переходника центрального 50-300 мм "ПЛЮС"	50	300	1	0,42	PL0998	PL1927	PL7707	PL6635	PL11242
KPDplus50-400-C	Крышка переходника центрального 50-400 мм "ПЛЮС"	50	400	1	0,63	PL0999	PL1928	PL7708	PL6636	PL11245
KPDplus100-150-C	Крышка переходника центрального 100-150 мм "ПЛЮС"	100	150	0,8	0,19	PL1000	PL1929	PL7709	PL6637	PL11187
KPDplus100-200-C	Крышка переходника центрального 100-200 мм "ПЛЮС"	100	200	1	0,18	PL1001	PL1930	PL7710	PL6638	PL11123
KPDplus100-300-C	Крышка переходника центрального 100-300 мм "ПЛЮС"	100	300	1	0,4	PL1002	PL1931	PL7711	PL6639	PL11189
KPDplus100-400-C	Крышка переходника центрального 100-400 мм "ПЛЮС"	100	400	1	0,61	PL1003	PL1932	PL7712	PL6640	PL11192
KPDplus100-500-C	Крышка переходника центрального 100-500 мм "ПЛЮС"	100	500	1	0,87	PL1004	PL1933	PL7713	PL6641	PL11195
KPDplus100-600-C	Крышка переходника центрального 100-600 мм "ПЛЮС"	100	600	1	1,16	PL1005	PL1934	PL7714	PL6642	PL11198
KPDplus150-200-C	Крышка переходника центрального 150-200 мм "ПЛЮС"	150	200	1	0,25	PL1006	PL1935	PL7715	PL6643	PL11201
KPDplus150-300-C	Крышка переходника центрального 150-300 мм "ПЛЮС"	150	300	1	0,37	PL1007	PL1936	PL7716	PL6644	PL11203
KPDplus150-400-C	Крышка переходника центрального 150-400 мм "ПЛЮС"	150	400	1	0,58	PL1008	PL1937	PL7717	PL6645	PL11206
KPDplus150-500-C	Крышка переходника центрального 150-500 мм "ПЛЮС"	150	500	1	0,84	PL1009	PL1938	PL7718	PL6646	PL11209
KPDplus150-600-C	Крышка переходника центрального 150-600 мм "ПЛЮС"	150	600	1	1,13	PL1010	PL1939	PL7719	PL6647	PL11212
KPDplus200-300-C	Крышка переходника центрального 200-300 мм "ПЛЮС"	200	300	1	0,33	PL1011	PL1940	PL4564	PL6648	PL11215
KPDplus200-400-C	Крышка переходника центрального 200-400 мм "ПЛЮС"	200	400	1	0,54	PL1012	PL1941	PL7720	PL6649	PL11218
KPDplus200-500-C	Крышка переходника центрального 200-500 мм "ПЛЮС"	200	500	1	0,8	PL1013	PL1942	PL7721	PL6650	PL11221
KPDplus200-600-C	Крышка переходника центрального 200-600 мм "ПЛЮС"	200	600	1	1,09	PL1014	PL1943	PL7722	PL6651	PL11224
KPDplus300-400-C	Крышка переходника центрального 300-400 мм "ПЛЮС"	300	400	1	0,44	PL1015	PL1944	PL7723	PL6652	PL11227
KPDplus300-500-C	Крышка переходника центрального 300-500 мм "ПЛЮС"	300	500	1	0,69	PL1016	PL1945	PL7724	PL6653	PL11127
KPDplus300-600-C	Крышка переходника центрального 300-600 мм "ПЛЮС"	300	600	1	0,98	PL1017	PL1946	PL7725	PL6654	PL11129
KPDplus400-500-C	Крышка переходника центрального 400-500 мм "ПЛЮС"	400	500	1	0,54	PL1018	PL1947	PL7726	PL6655	PL11232
KPDplus400-600-C	Крышка переходника центрального 400-600 мм "ПЛЮС"	400	600	1	0,83	PL1019	PL1948	PL7727	PL6656	PL11234
KPDplus500-600-C	Крышка переходника центрального 500-600 мм "ПЛЮС"	500	600	1	0,64	PL1020	PL1949	PL7728	PL6657	PL11237

SZ – оцинковка по методу Сендзимира
HD – горячий цинк

RAL – покраска в цвет палитры RAL
INOX – нержавеющая сталь

H – высота, мм
A – исходная ширина, мм

B – ширина перехода, мм
L – длина, мм

S – толщина, мм
T – вес за ед. изм., кг