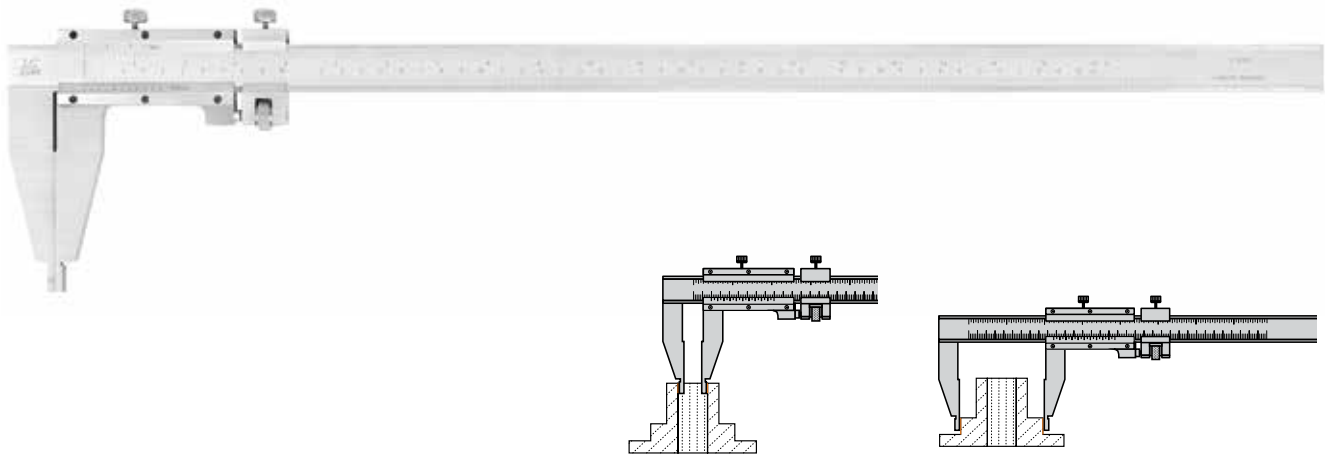


**ШТАНГЕНЦИРКУЛЬ ТИП 3 (ШЦ-3)**

Штангенциркули с отсчетом по нониусу типа ШЦ-3 предназначены для наружных и внутренних измерений. Имеют устройство тонкой подачи. Имеют губки с плоскими и цилиндрическими измерительными поверхностями для измерения наружных и внутренних размеров соответственно. Длина основных губок может быть разная в зависимости от модификации.



Могут оснащаться твердосплавными напайками (обозначаются ШЦТ-3).

Код	Бренд	Наименование	Диапазон измерений, мм	Цена деления, мм	Длина губок, мм	
70453	Калиброн	Штангенциркуль ШЦ-3 400		0-400	0,05	100
123648	SHAN	Штангенциркуль ШЦ-3 400		0-400	0,05	100
42064	Micron	Штангенциркуль ШЦ-3 400		0-400	0,05	100
26235	ЧИЗ	Штангенциркуль ШЦ-3 400		0-400	0,05	100
96573	Калиброн	Штангенциркуль ШЦ-3 400		0-400	0,05	125
96571	Micron	Штангенциркуль ШЦ-3 400		0-400	0,05	125
42175	ЧИЗ	Штангенциркуль ШЦ-3 400		0-400	0,05	150
74632	Калиброн	Штангенциркуль ШЦ-3 400		0-400	0,05	150
96572	Micron	Штангенциркуль ШЦ-3 400		0-400	0,05	150
352791	Micron	Штангенциркуль ШЦ-3 400		0-400	0,05	250
105485	ЧИЗ	Штангенциркуль ШЦ-3 400		0-400	0,1	90
74269	Калиброн	Штангенциркуль ШЦ-3 400		0-400	0,1	100
123655	SHAN	Штангенциркуль ШЦ-3 400		0-400	0,1	100
107397	ЧИЗ	Штангенциркуль ШЦ-3 400		0-400	0,1	100
156820	ЧИЗ	Штангенциркуль ШЦ-3 400		0-400	0,1	150
129511	ЧИЗ	Штангенциркуль ШЦТ-3 400		0-400	0,05	400
129512	ЧИЗ	Штангенциркуль ШЦТ-3 400		0-400	0,1	400
107219	Micron	Штангенциркуль ШЦ-3 500		0-500	0,02	300
105489	ЧИЗ	Штангенциркуль ШЦ-3 500		0-500	0,05	90
70455	Калиброн	Штангенциркуль ШЦ-3 500		0-500	0,05	100
123649	SHAN	Штангенциркуль ШЦ-3 500		0-500	0,05	100
42065	Micron	Штангенциркуль ШЦ-3 500		0-500	0,05	100
29127	ЧИЗ	Штангенциркуль ШЦ-3 500		0-500	0,05	100
96575	Калиброн	Штангенциркуль ШЦ-3 500		0-500	0,05	125
51107	Micron	Штангенциркуль ШЦ-3 500		0-500	0,05	125
26283	ЧИЗ	Штангенциркуль ШЦ-3 500		0-500	0,05	125
74633	Калиброн	Штангенциркуль ШЦ-3 500		0-500	0,05	150
144039	SHAN	Штангенциркуль ШЦ-3 500		0-500	0,05	150
42066	Micron	Штангенциркуль ШЦ-3 500		0-500	0,05	150