

ПЕТЛИ 30°



Петли угловые 30°
без доводчика Slide-on
D35, D35 PREMIUM

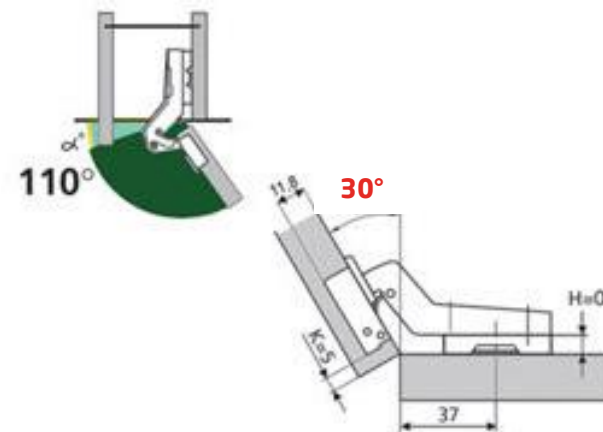


Петли угловые 30°
с доводчиком Clip-on
D35, D35 PREMIUM

Особенности

- Для петель, у которых угол примыкания дверцы к корпусу мебели относительно торцевой части боковой стенки равен **30 градусам**, имеют угол полного открывания двери (относительно установочного) равный 110 градусам.
- Такие петли используются на тех фасадах, которые могут иметь не прямоугольную форму (например, трапеции или многогранной фигуры).

Конструкция и применение



ПЕТЛИ 45°



Петли угловые 45°
без доводчика Slide-on
D35, D35 PREMIUM



Петли угловые 45°
с доводчиком Clip-on
D35, D35 PREMIUM

Особенности

- Для петель, у которых угол примыкания дверцы к корпусу мебели относительно торцевой части боковой стенки равен **45 градусам**, имеют угол полного открывания двери (относительно установочного) равный 110 градусам.
- Такие петли используются на тех фасадах, которые могут иметь не прямоугольную форму (например, трапеции или многогранной фигуры).

Конструкция и применение

