

## Коробки распаячные серии NSS-DB

### НАЗНАЧЕНИЕ И ОБЛАСТЬ ПРИМЕНЕНИЯ

Коробки распаячные серии NSS-DB предназначены для соединения и разветвления проводов и кабелей и надежной защиты мест их соединений от внешнего воздействия. Устанавливаются на поверхность стены или потолка (для коробок открытого монтажа) или встраиваются в твердые или полые стены (для коробок скрытого монтажа).

Подходят для использования с гофрированными, гладкими и армированными трубами.

В зависимости от модели комплектуются специальными мембранами (гермовводами) для защиты соединений от влаги (IP54).

Применяются в жилых, офисных и промышленных помещениях при монтаже электропроводки.

Изготовлены в соответствии с ТУ 3464-001-95908668-2007.

### ТЕХНИЧЕСКИЕ ХАРАКТЕРИСТИКИ

- Рабочее напряжение 400 В
- Температура эксплуатации: -40...+85 °С
- Срок службы: 15 лет

Таблица 1. Основные технические характеристики

Код продукта	Размеры, мм	Цвет	Кол-во и макс. $\varnothing$ входов, мм	Кол-во гермовводов	Материал корпуса	Степень защиты
NSS-DB-80-80-50-7-GR	80x80x50	серый	7x $\varnothing$ 20	4	полипропилен	IP54
NSS-DB-100-100-50-8-GR	100x100x50	серый	8x $\varnothing$ 20	4	полипропилен	IP54
NSS-DB-65-40-4-GR	$\varnothing$ 65x40	серый	4x $\varnothing$ 20	4	полипропилен	IP54
NSS-DB-85-40-4-GR	$\varnothing$ 85x40	серый	4x $\varnothing$ 20	4	полипропилен	IP54
NSS-DB-150-110-70-10-GR	150x110x70	серый	10x $\varnothing$ 29	10	полипропилен	IP54
NSS-DB-190-140-70-10-GR	190x140x70	серый	10x $\varnothing$ 29	10	полипропилен	IP54
NSS-DB-240-190-90-12-GR	240x190x90	серый	12x $\varnothing$ 29	12	полипропилен	IP54
NSS-DB-75-75-25-4-WH	75x75x25	белый	4x $\varnothing$ 12/40	–	полипропилен	IP42
NSS-DB-100-100-25-4-WH	100x100x25	белый	4x $\varnothing$ 12/40	–	полипропилен	IP42
NSS-DB-65-65-45-GR	65x65x45	серый	4x $\varnothing$ 20	–	полипропилен	IP54
NSS-DB-80-80-50-GR	80x80x50	серый	7x $\varnothing$ 20	–	полипропилен	IP54
NSS-DB-100-100-50-GR	100x100x50	серый	8x $\varnothing$ 20	–	полипропилен	IP54
NSS-DB-70-35-WH	$\varnothing$ 70x35	белый	3x $\varnothing$ 20	–	полипропилен	IP42
NSS-DB-70-35-BL	$\varnothing$ 70x35	черный	3x $\varnothing$ 20	–	полипропилен	IP42
NSS-DB-SW-70-40-BL	$\varnothing$ 70x40	черный	6x $\varnothing$ 20	–	полипропилен	IP20
NSS-DB-SW-100-50-BL	$\varnothing$ 100x50	черный	3x $\varnothing$ 25, 3x $\varnothing$ 20	–	полипропилен	IP20
NSS-DB-SW-100-100-50-BL	100x100x50	черный	6x $\varnothing$ 25, 4x $\varnothing$ 20	–	полипропилен	IP20
NSS-DB-HW-103-50-BL	$\varnothing$ 103x50	черный	3x $\varnothing$ 20, 2x $\varnothing$ 14, 4x $\varnothing$ 10	–	полипропилен	IP20
NSS-DB-HW-115-115-45-BL	115x115x45	черный	4x $\varnothing$ 20, 8x $\varnothing$ 10	–	полипропилен	IP20
NSS-DB-SW-93-15-BL	$\varnothing$ 93x15	черный	2x $\varnothing$ 25, 4x $\varnothing$ 10	–	полипропилен	IP42
NSS-DB-SW-93-30-BL	$\varnothing$ 93x30	черный	2x $\varnothing$ 25, 4x $\varnothing$ 20	–	полипропилен	IP42
NSS-DB-SW-68-15-BL	$\varnothing$ 68x15	черный	1x $\varnothing$ 20, 1x $\varnothing$ 16, 4x $\varnothing$ 10	–	полипропилен	IP42
NSS-DB-SW-68-30-BL	$\varnothing$ 68x30	черный	5x $\varnothing$ 20, 1x $\varnothing$ 16	–	полипропилен	IP42

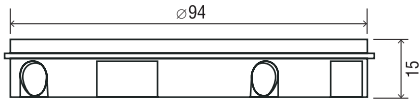
## КОМПЛЕКТ ПОСТАВКИ

Изделие с индивидуальной наклейкой.

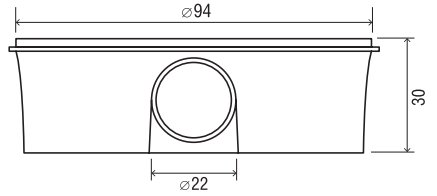
Таблица 2. Габаритные и установочные размеры, мм

<p><b>NSS-DB-240-190-90-12-GR</b></p>	<p><b>NSS-DB-75-75-25-4-WH</b></p>	<p><b>NSS-DB-100-100-25-4-WH</b></p>
<p><b>NSS-DB-80-80-50-7-GR</b></p>	<p><b>NSS-DB-100-100-50-8-GR</b></p>	<p><b>NSS-DB-65-40-4-GR</b></p>
<p><b>NSS-DB-85-40-4-GR</b></p>	<p><b>NSS-DB-150-110-70-10-GR</b></p>	<p><b>NSS-DB-190-140-70-10-GR</b></p>
<p><b>NSS-DB-80-80-50-GR</b></p>	<p><b>NSS-DB-100-100-50-GR</b></p>	<p><b>NSS-DB-70-35-WH</b></p>
<p><b>NSS-DB-SW-70-40-BL</b></p>	<p><b>NSS-DB-SW-100-50-BL</b></p>	<p><b>NSS-DB-SW-100-100-50-BL</b></p>

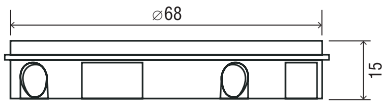
**NSS-DB-SW-93-15-BL**



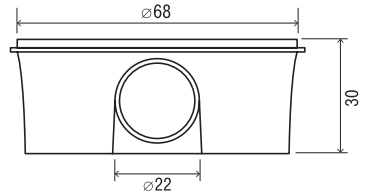
**NSS-DB-SW-93-30-BL**



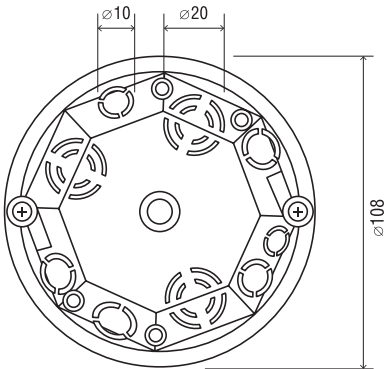
**NSS-DB-SW-68-15-BL**



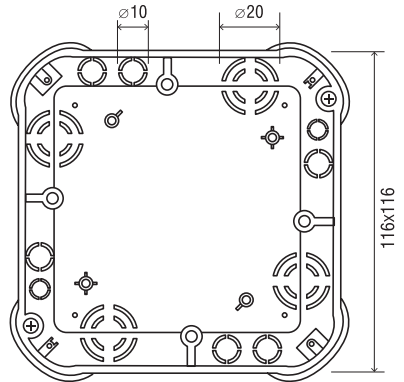
**NSS-DB-SW-68-30-BL**



**NSS-DB-HW-103-50-BL**



**NSS-DB-HW-115-115-45-BL**



## ТРЕБОВАНИЯ БЕЗОПАСНОСТИ И УСЛОВИЯ ЭКСПЛУАТАЦИИ

- Монтаж осуществлять только при отключенном электропитании. Убедиться в отсутствии напряжения на месте работ с помощью индикатора напряжения.
- Запрещается эксплуатировать распаячные коробки, имеющие внешние механические повреждения.
- В течение срока эксплуатации необходимо производить периодические осмотры коробок с целью выявления и устранения возникших повреждений.
- При обнаружении повреждения или неисправности необходимо заменить изделие на исправное.
- При нормальном функционировании по истечении срока службы, изделие не представляет опасности в дальнейшей эксплуатации.

## МОНТАЖ РАСПАЯЧНЫХ КОРОБОК

**Внимание!** Все работы по монтажу и демонтажу необходимо проводить при отключенном напряжении питания. Температура монтажа +6...+60 °С.

## УСЛОВИЯ ТРАНСПОРТИРОВКИ, ХРАНЕНИЯ И УТИЛИЗАЦИИ

Транспортировать в упаковке производителя любым видом транспорта, при условии защиты от механических повреждений и непосредственного воздействия атмосферных осадков.

Хранить в упаковке производителя в помещениях с естественной вентиляцией при температуре от -25 до +50 °С и относительной влажности не более 70%. Не утилизировать с бытовыми отходами. О способах утилизации данного продукта узнавайте в местных органах власти.

## ГАРАНТИЙНЫЕ ОБЯЗАТЕЛЬСТВА

Гарантийный срок эксплуатации распаячной коробки – 3 года со дня продажи, при условии соблюдения потребителем правил транспортировки, хранения, монтажа и эксплуатации, а также требований данного паспорта.

Дата производства нанесена на индивидуальной упаковке в формате ММ.ГГГГ, где ММ – месяц, ГГГГ – год изготовления.

## СЕРТИФИКАЦИЯ

Товар обязательной сертификации не подлежит.

## ИНФОРМАЦИЯ ОБ ИЗГОТОВИТЕЛЕ

Сделано в России. Изготовитель: ООО «Уралпласт», 618900, Пермский край, г. Лысьва, ул. Коммунаров, д. 46. По заказу ООО «БТЛ», 125445, Россия, г. Москва, ул. Смольная, д. 24А, этаж 10, часть пом. №3.

Код продукта	Дата изготовления (нанесена на корпусе)	Дата продажи	Штамп магазина

Производитель оставляет за собой право вносить в конструкцию изделия технические изменения и усовершенствования, не ухудшающие технические характеристики изделия.