



## ТЕХНИЧЕСКИЙ ПАСПОРТ

**Электропривод многооборотный  
DN.ru серии VGD пятиклачковый, со штурвалом,  
напряжением 220В и 380В**



## 1. ОБЩИЕ СВЕДЕНИЯ ОБ ИЗДЕЛИИ

1.1. Наименование изделия. Электропривод многооборотный DN.RU серии VGD пятикулачковый, со штурвалом, напряжением 220В и 380В.

1.2. Назначение. Электропривод многооборотный предназначен для автоматизации процесса управления промышленной арматурой, а также для определения положения запорного органа арматуры..

1.3. Принцип работы. Принцип работы электропривода заключается в преобразовании электрического сигнала, поступающего от управляющего устройства во вращательное движение выходного вала.



## 2. ОСНОВНЫЕ ТЕХНИЧЕСКИЕ ДАННЫЕ И ХАРАКТЕРИСТИКИ

Таблица 1. Основные параметры

Тип электропривода	многооборотный
Тип двигателя	асинхронный
Напряжение питания	220V/AC, 50Hz, 1 фаза 380V/AC, 50Hz, 3 фазы схема обмотки – «звезда» Y
Кабельный ввод	водонепроницаемый G1/2
Тип присоединения	ГОСТ 34287-2017 (ОСТ 26-07-763-73)
Автоматическое отключение в положениях «открыто», «закрыто» и в случаях заклинивания	есть
Моментная муфта	есть
Класс защиты корпуса	IP67
Тип изоляции обмотки	F
Температура окружающей среды, °C	от -30 до +70
Влажность окружающей среды	≤95% (25°C)
Взрывозащита корпуса	нет
Средний ресурс, циклов закрытие/открытие	5 000



### 3. УСТРОЙСТВО

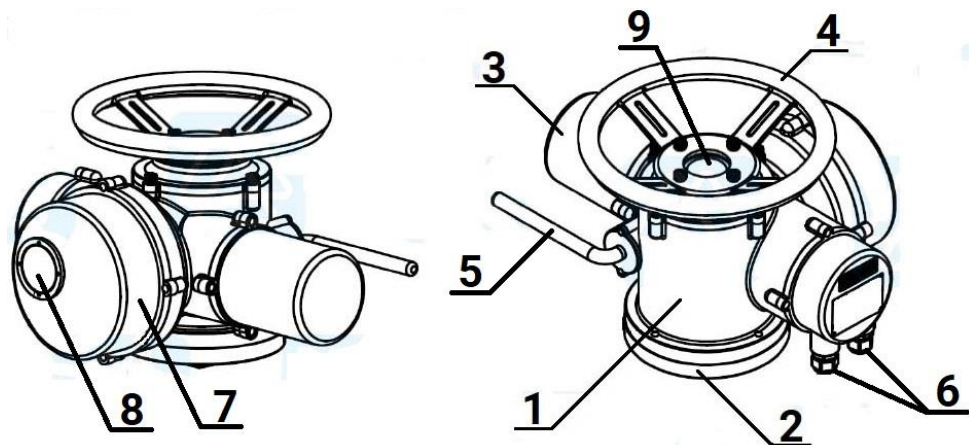


Рисунок 1 – Общий вид

Таблица 2. Основные детали

№ п/п	Наименование
1	Корпус
2	Присоединительный фланец
3	Электродвигатель
4	Штурвал
5	Рычаг переключения ручного режима
6	Кабельные вводы
7	Крышка механизма управления
8	Окно указателя положения
9	Заглушка



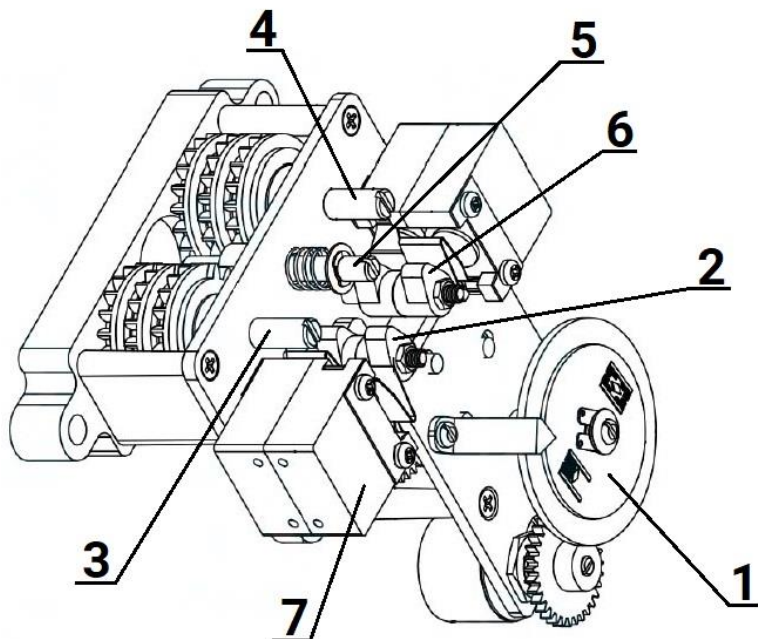


Рисунок 2 – Механизм управления

Таблица 3. Элементы механизма управления

№ п/п	Наименование
1	Указатель положения
2	Кулачок закрытия
3	Регулировочный винт закрытия
4	Регулировочный винт открытия
5	Втулка промежуточной шестерни
6	Кулачок открытия
7	Концевой выключатель



3.1. Электропривод состоит из шести основных узлов:

- электродвигателя;
- редуктора, передающего усилие от электродвигателя на выходной вал;
- механизма управления крутящим моментом, ходом и регулировкой;
- механизма переключения с электрического на ручное управление (для перехода от электрического к ручному управлению необходимо потянуть рычаг переключения);
- маховика, служащего для открытия, закрытия арматуры при переходе на ручное управление;
- электрической части.

3.2. Схема устройства электропривода:

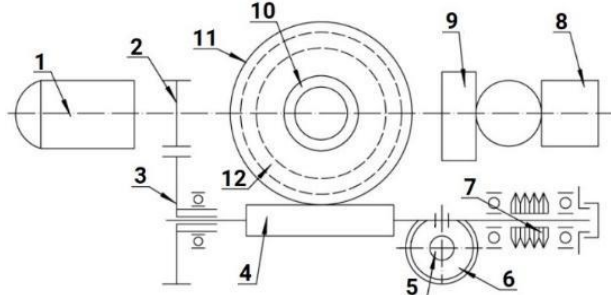


Рисунок 3 – Элементы электропривода

Таблица 4. Элементы электропривода

№ п/п	Наименование
1	Электродвигатель
2	Мотор-редуктор
3	Червячный редуктор
4	Червяк
5	Рукоятка
6	Крутящий механизм
7	Набор тарельчатых пружин
8	Индикатор открытия
9	Механизм перемещения
10	Выходной вал
11	Червячный редуктор
12	Коническая передача



### 3.3. Механизм управления крутящим моментом:

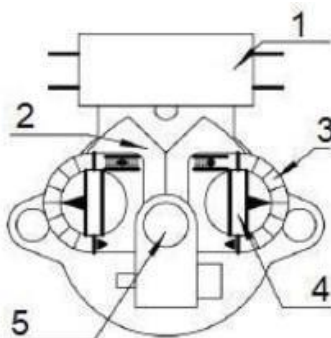


Рисунок 4 – Элементы механизма управления крутящим моментом

Таблица 5. Элементы механизма управления крутящим моментом

№ п/п	Наименование
1	Микропереключатель
2	Опорная пластина
3	Заводная ручка
4	Разделительный диск
5	Регулировочный вал



### 3.4. Механизм управления ходом:

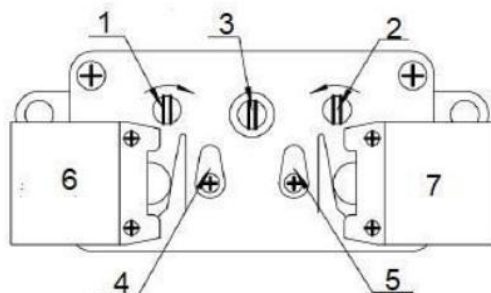


Рисунок 5 – Элементы механизма управления ходом

Таблица 6. Элементы механизма управления ходом

№ п/п	Наименование
1	Регулировочный винт закрытия
2	Регулировочный винт открытия
3	Втулка промежуточной шестерни
4	Кулачок закрытия
5	Кулачок открытия
6	Концевой выключатель закрытия
7	Концевой выключатель открытия



## 4. ТЕХНИЧЕСКИЕ ХАРАКТЕРИСТИКИ

Таблица 7.1. Технические характеристики

Модель	Максимальный крутящий момент на выходном валу, Нм	Частота вращения выходного вала, об/мин	Передаточное отношение ручного привода	Вес, кг
VGD-005-220V	50	18	1:1	15,2
VGD-010-220V	100			15,8
VGD-015-220V	150			16,2
VGD-020-220V	200			24,2
VGD-030-220V	300			25,8
VGD-005-380V	50			15,2
VGD-010-380V	100			15,8
VGD-015-380V	150			16,2
VGD-020-380V	200			24,2
VGD-030-380V	300			25,8
VGD-045-380V	450			63,0
VGD-060-380V	600			65,2
VGD-090-380V	900			67,5

Таблица 7.2. Технические характеристики

Модель	Номинальный ток, А	Мощность, кВт	Напряжение, В
VGD-005-220V	0,82	0,18	220
VGD-010-220V	1,14	0,25	220
VGD-015-220V	1,68	0,37	220
VGD-020-220V	1,68	0,37	220
VGD-030-220V	2,5	0,55	220
VGD-005-380V	0,45	0,12	380
VGD-010-380V	0,6	0,18	380
VGD-015-380V	0,85	0,25	380
VGD-020-380V	1,05	0,37	380
VGD-030-380V	1,3	0,55	380
VGD-045-380V	2,5	1,1	380
VGD-060-380V	3,2	1,5	380
VGD-090-380V	3,2	1,5	380



## 5. ГАБАРИТНЫЕ И ПРИСОЕДИНИТЕЛЬНЫЕ РАЗМЕРЫ

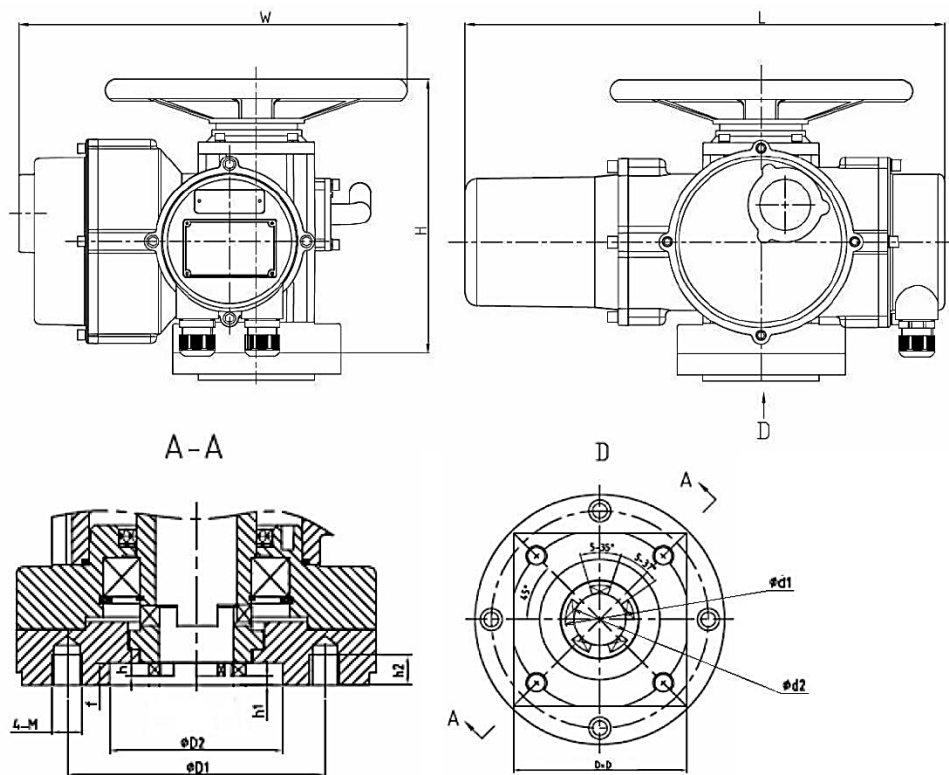


Рисунок 6 – Размеры



Таблица 8.1. Размерные характеристики

Модель	W, мм	H, мм	L, мм	DxD, мм	D1, мм	D2, мм	Тип присоединения по ГОСТ 34287-2017 (ОСТ 26-07-763-73)
VGD-005-220V	334	258	411	100x100	104	70	тип АК (А)
VGD-010-220V	334	258	411	100x100	104	70	тип АК (А)
VGD-015-220V	334	258	411	100x100	104	70	тип АК (А)
VGD-020-220V	365	290	470	122x122	135	108	Б
VGD-030-220V	365	290	470	122x122	135	108	Б
VGD-005-380V	334	258	411	100x100	104	70	тип АК (А)
VGD-010-380V	334	258	411	100x100	104	70	тип АК (А)
VGD-015-380V	334	258	411	100x100	104	70	тип АК (А)
VGD-020-380V	365	290	470	122x122	135	108	Б
VGD-030-380V	365	290	470	122x122	135	108	Б
VGD-045-380V	433	337	564	200x200	220	155	В
VGD-060-380V	433	337	564	200x200	220	155	В
VGD-090-380V	587	352	637	200x200	220	155	В

Таблица 8.2. Размерные характеристики

Модель	d1, мм	d2, мм	f, мм	h, мм	h1, мм	h2, мм	4-M
VGD-005-220V	32	44	8	5	3	18	4-M12
VGD-010-220V	32	44	8	5	3	18	4-M12
VGD-015-220V	32	44	8	5	3	18	4-M12
VGD-020-220V	45	57	15	8	7	22	4-M12
VGD-030-220V	45	57	15	8	7	22	4-M12
VGD-005-380V	32	44	8	5	3	18	4-M12
VGD-010-380V	32	44	8	5	3	18	4-M12
VGD-015-380V	32	44	8	5	3	18	4-M12
VGD-020-380V	45	57	15	8	7	22	4-M12
VGD-030-380V	45	57	15	8	7	22	4-M12
VGD-045-380V	70	84	22	11	11	28	4-M20
VGD-060-380V	70	84	22	11	11	28	4-M20
VGD-090-380V	70	84	22	11	11	28	4-M20







## Условные обозначения:

- W1 - соединительный кабель;
- PE - клемма «РЕ»;
- Н3 - лампа «ЗАКРЫТО»;
- Н2 - лампа «ОТКРЫТО»;
- Н1 - лампа «СЕТЬ»;
- КМ2 - контактор «ЗАКРЫТИЕ»;
- SB1 - кнопка управления «СТОП»;
- QF1 - автоматический выключатель 3Р;
- QF2 - автоматический выключатель 1Р;
- SB2 - кнопка управления с подсветкой «ОТКРЫТИЕ»;
- SB3 - кнопка управления с подсветкой «ЗАКРЫТИЕ»;
- КМ1 - контактор «ОТКРЫТИЕ»;
- SQ1 – моментный выключатель «ОТКРЫТО»;
- SQ2 – – концевой выключатель «ОТКРЫТО»;
- SQ3 – моментный выключатель «ЗАКРЫТО»;
- SQ4 – концевой выключатель «ЗАКРЫТО»;
- R – омический датчик;
- М – электродвигатель;
- ST - термореле электродвигателя.



## 8. УКАЗАНИЯ ПО МОНТАЖУ

8.1. Техника безопасности при монтаже и эксплуатации электроприводов должна соблюдаться в соответствии с ГОСТ 34610-2019.

8.2. К монтажу, эксплуатации и обслуживанию электроприводов допускается персонал, изучивший устройство электроприводов, правила техники безопасности и требования настоящего паспорта.

8.3. Расконсервацию электропривода следует проводить непосредственно перед его установкой на арматуру. Установочное положение электропривода – любое.

8.4. Перед монтажом следует проверить внешний вид электропривода, а также легкость перемещения подвижных частей электропривода от рычага переключения режимов (в ручном режиме).

8.5. Монтаж электропривода производится непосредственно на запорную арматуру. При монтаже обратить внимание на правильное совмещение посадочного фланца электропривода и ответного посадочного фланца на исполнительном органе. Не допускается посадка «внатяг», люфты, зазоры при сопряжении электропривода и запорного органа. Это приводит к увеличению нагрузки на узлы и детали электропривода, ускоренному износу и быстрому выходу из строя электропривода.

8.6. Следует обратить внимание на соответствие выходного вала запорной арматуры и посадочного отверстия в выходном валу электропривода. Люфты не допускаются – это приводит к быстрому износу деталей электропривода и запорной арматуры.

**ВНИМАНИЕ!** Запрещено подключение электродвигателя без внешнего блока управления напрямую к электросети.

8.7. После монтажа проверить:

- сопротивление изоляции электрических цепей относительно корпуса при температуре 20°C и влажности до 80% должно быть не менее 20 МОм;
- сопротивление заземления, которое должно быть не более 0,1 Ом;
- работу электропривода в ручном режиме: вращая ручку рычага переключения режимов убедиться в плавности хода затвора арматуры;
- работу привода от электродвигателя: настройку на открытие, закрытие и четкость срабатывания ограничителя хода выходного вала (для чего делают 2–3 цикла ОТКРЫТО – ЗАКРЫТО).



## 9. ВВОД В ЭКСПЛУАТАЦИЮ

### 9. 1. Настройка механизма управления крутящим моментом

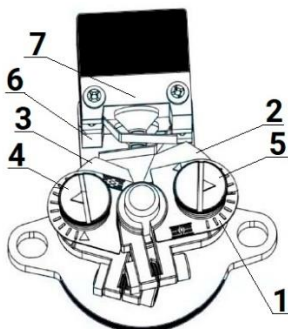


Рисунок 9 – Муфта ограничения крутящих моментов

Таблица 9. Элементы муфты ограничения крутящим момента

№ п/п	Наименование
1	Шкала
2	Опорная пластина
3	Опорная пластина
4	Регулировочный эксцентрик (открытие)
5	Регулировочный эксцентрик (закрытие)
6	Моментный выключатель SQ1(TC) – открытие
7	Моментный выключатель SQ3(TO) – закрытие

9.1.1. Настройку механизма управления крутящим моментом следует выполнять при отсутствии давления в системе и проверив отключение потенциометра на индикаторе положения (для этого нужно ослабить установочный винт шестерни на валу потенциометра, чтобы он вышел из зацепления):

- отрегулировать момент закрытия (начиная с небольшого значения крутящего момента, постепенно увеличивать значение крутящего момента до тех пор, пока клапан не будет плотно закрыт);
- после подачи давления в систему проверить герметичность закрытия арматуры (при отсутствии герметичности следует увеличить значение крутящего момента до значения, обеспечивающего полное открытие и герметичность при закрытии затвора арматуры).



## 9.2. Регулировка механизма управления ходом

### 9.2.1. Регулировка хода закрытия:

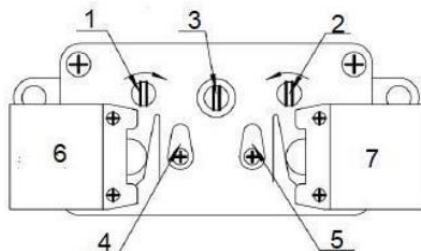


Рисунок 9 – Регулировка хода закрытия

- закрыть арматуру вручную;
- отсоединить механизм управления ходом (с помощью отвертки надавить на втулку промежуточной шестерни (3) в механизме управления ходом и повернуть ее на 90 градусов, чтобы отделить ведущую шестерню от шестерни противодействия);
- предварительно отрегулировать ход закрытия (с помощью отвертки повернуть регулировочный вал закрытия (1) в направлении стрелки до тех пор, пока кулачок закрытия (4) не нажмет на прижимную пластину пружины, чтобы сработал концевой выключатель закрытия (6);
- нажать и повернуть втулку промежуточной шестерни (3), чтобы ведущая шестерня и шестерни с обеих сторон правильно вошли в зацепление (отверткой немного повернуть регулировочный вал влево-вправо);
- открыть затвор на несколько оборотов, а затем закрыть и в зависимости от того, соответствует ли ход закрытия требованиям скорректировать ход закрытия.

### 9.2.2. Регулировка хода открытия:

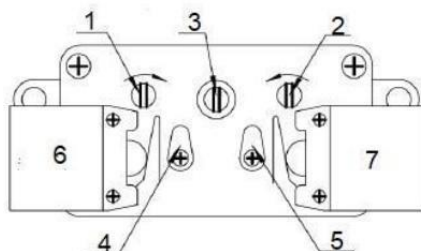


Рисунок 10 – Регулировка хода открытия



- открыть арматуру вручную (обратить внимание, что в это время механизм управления ходом должен быть включен, иначе регулировка хода закрытия нарушится);
- отсоединить механизм управления ходом (с помощью отвертки надавить на втулку промежуточной шестерни (3) в механизме управления ходом и повернуть ее на 90 градусов, чтобы отделить ведущую шестерню от шестерни противодействия);
- предварительно отрегулировать ход открытия (с помощью отвертки повернуть регулировочный вал открытия (2) в направлении стрелки до тех пор, пока кулачок открытия (5) не нажмет на прижимную пластину пружины, чтобы сработал концевой выключатель открытия (7));
- нажать и повернуть втулку промежуточной шестерни (3), чтобы ведущая шестерня и шестерни с обеих сторон правильно вошли в зацепление (отверткой немного повернуть регулировочный вал влево-вправо);
- закрыть затвор на несколько оборотов, а затем открыть и в зависимости от того, соответствует ли ход открытия требованиям, скорректировать ход открытия.



### 9.3. Настройка указателя положения

9.3.1. Регулировку указателя положения арматуры следует производить после завершения настройки концевых выключателей.

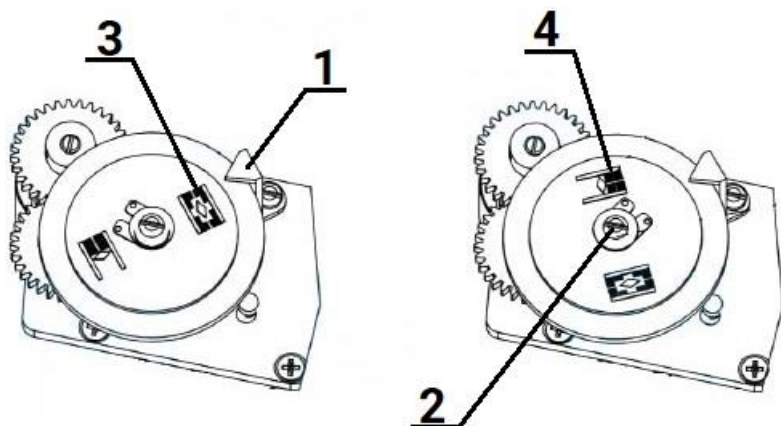


Рисунок 11 – Настройка указателя положения

9.3.2. В зависимости от требуемого количества оборотов выходного вала, введите в зацепление шестерню с фиксатором с зубчатым колесом и зафиксируйте ее.

9.3.3. С помощью штурвала установите арматуру в положение «Закрото».

9.3.4. Ослабьте винт (2) и поворотом диска положения «Закрото» (4) совместите метку с указателем (1) расположенным на крышке электропривода. Затяните винт (2).

9.3.5. С помощью штурвала установите арматуру в положение «Открыто».

9.3.6. Ослабьте винт (2). Удерживая от поворота диск положения «Закрото» (4), поворотом совместите метку диска положения «Открыто» (3) с указателем (1). Затяните винт (2).



## 9.4. Пробный пуск

9.4.1. Пробный пуск электропривода следует производить только после выполнения пунктов 9.1.–9.3. настоящего паспорта.

**ВНИМАНИЕ!** Неправильное направление вращения влечет за собой повреждение арматуры. Если направление вращения неверное, следует немедленно выключить электропривод.

9.4.2. Проверка направления вращения выполняется в следующем порядке:

9.4.2.1. Установить арматуру в среднее положение в режиме ручного управления.

9.4.2.2. Запустить кратковременно электропривод в направлении «Закреть» и следить по указателю положения за направлением вращения. При достижении конечного положения выключить электропривод.

9.4.3. Направление вращения верное, если выходной вал движется в направлении закрытия, а указатель положения вращается по часовой стрелке.

9.4.4. Если направление вращения неверное, следует сразу выключить электропривод. У электроприводов с однофазным электродвигателем следует проверить правильность подключения цепей питания. У электроприводов с трехфазным электродвигателем следует поменять местами два любых проводника на клеммах U, V, W клеммника электропривода.

## 9.5. Проверка конечных выключателей

9.5.1. По очереди доведите электропривод до конечных положений в ручном режиме.

9.5.2. Концевые выключатели настроены правильно, если:

- выключатель SQ2(PO) срабатывает в конечном положении «Открыто»;
- выключатель SQ4(PC) срабатывает в конечном положении «Закрето»;
- после поворота штурвала назад выключатель снова разблокирует контакты.



## 10. УКАЗАНИЯ ПО ЭКСПЛУАТАЦИИ

10.1. Обслуживающий персонал допускается к обслуживанию электропривода только после прохождения соответствующего инструктажа по технике безопасности.

10.2. При обслуживании электропривода должны соблюдаться следующие правила:

- обслуживание электропривода должно вестись в соответствии с установленными «Правилами технической эксплуатации электроустановок потребителей»;
- место установки электропривода должно иметь достаточную освещенность;
- корпус электропривода должен быть заземлен;
- монтажные работы с электроприводами должны проводиться только исправным инструментом;
- приступая к профилактической работе, необходимо убедиться, что электропривод отключен от электросети.

10.3. Во время эксплуатации необходимо проводить периодические осмотры электропривода в сроки, установленные графиком, в зависимости от режима работы привода, но не реже одного раза в три месяца. При осмотре обратить внимание на: цельность корпуса, наличие всех крепежных деталей и их элементов, предупредительных надписей, заземляющих устройств, заглушек в неиспользованных вводных устройствах, уплотнения вводных кабелей. При профилактическом осмотре произвести измерение сопротивления изоляции.

10.4. Замену смазки в редукторе следует производить через 4-6 лет (в зависимости от интенсивности эксплуатации). При замене смазки следует также заменить резиновые уплотнительные кольца.



## 11. ВОЗМОЖНЫЕ НЕИСПРАВНОСТИ И СПОСОБЫ ИХ УСТРАНЕНИЯ

Таблица 9. Неисправности и способы устранения

Неисправность	Возможная причина	Меры по устранению
При нажатии пусковых кнопок электропривод не работает.	<ol style="list-style-type: none"> <li>1. Неисправна силовая электрическая цепь или магнитный пускатель.</li> <li>2. Нет электропитания на пульте управления.</li> </ol>	<ol style="list-style-type: none"> <li>1. Проверить силовую цепь и магнитный пускатель и устранить неисправность.</li> <li>2. Подать напряжение на пульт управления</li> </ol>
При достижении затвором арматуры положения ЗАКРЫТО или ОТКРЫТО электродвигатель не отключается.	<ol style="list-style-type: none"> <li>1. Разрегулировались настроенные положения конечных или муфтовых микровыключателей закрытия (открытия).</li> <li>2. Отказал конечный или муфтовый микровыключатель закрытия (открытия).</li> </ol>	<ol style="list-style-type: none"> <li>1. Отрегулировать положения конечных или муфтовых микровыключателей закрытия (открытия) и надежно закрепить их.</li> <li>2. Заменить конечный или муфтовый микровыключатель закрытия (открытия).</li> </ol>
Во время хода на закрытие/ открытие арматуры электропривод остановился и загорелась лампа «Перегрузка».	Заклинивание штока затвора арматуры или подвижных частей электропривода.	Выключить электропривод и проверить пуск привода в том направлении, в котором произошло заклинивание. Если при повторном пуске произойдет остановка электропривода, то надо выявить и устранить неисправность.
В крайних положениях затвора арматуры не горят лампы ЗАКРЫТО или ОТКРЫТО.	<ol style="list-style-type: none"> <li>1. Перегорели лампы.</li> <li>2. Разрегулировались конечные микровыключатели.</li> <li>3. Отсутствует электропитание цепи индикации электропривода.</li> </ol>	<ol style="list-style-type: none"> <li>1. Заменить лампы.</li> <li>2. Отрегулировать контакты конечных микровыключателей и надежно закрепить их.</li> <li>3. Проверить цепь индикации электроприводом, устранить неисправности и подать электропитание в цепь индикации.</li> </ol>
Одновременно горят лампы ЗАКРЫТО и ОТКРЫТО.	<ol style="list-style-type: none"> <li>1. Короткое замыкание между проводами конечных микровыключателей.</li> <li>2. Неправильная настройка конечных микровыключателей.</li> </ol>	<ol style="list-style-type: none"> <li>1. Найти место замыкания электропривода и устранить неисправность.</li> <li>2. Произвести точную настройку конечных микровыключателей.</li> </ol>



## Продолжение таблицы 9

Неполное закрытие затвора арматуры.	1. Недостаточен крутящий момент. 2. Между уплотнительными поверхностями затвора арматуры попали твердые частицы. 3. Не точно настроены конечные микровыключатели	1. Подобрать подходящий электропривод. 2. Прочистить внутреннюю полость арматуры. 3. Настроить конечные микровыключатели.
-------------------------------------	------------------------------------------------------------------------------------------------------------------------------------------------------------------------	---------------------------------------------------------------------------------------------------------------------------------

## 12. УСЛОВИЯ ТРАНСПОРТИРОВКИ И ХРАНЕНИЯ

12.1. Хранение электроприводов следует осуществлять по условиям хранения 3 ГОСТ 15150-69.

12.2. Транспортирование электроприводов осуществляется в упаковке завода-изготовителя по условиям хранения 5 ГОСТ 15150-69.

## 13. УТИЛИЗАЦИЯ

13.1 Утилизация изделия (переплавка, захоронение, перепродажа) осуществляется в соответствии с требованиями:

— Федерального закона от 24.06.1998 № 89-ФЗ (ред. от 04.08.2023) «Об отходах производства и потребления»,

— Федерального закона от 04.05.1999 № 96-ФЗ (ред. от 13.06.2023) «Об охране атмосферного воздуха»,

а также иных действующих нормативных правовых актов Российской Федерации и региональных нормативов, принятых во исполнение указанных законов.



## 14. ГАРАНТИЙНЫЕ ОБЯЗАТЕЛЬСТВА

14.1 Гарантийный срок – 12 месяцев с момента ввода изделия в эксплуатацию, но не более 18 месяцев со дня продажи.

14.2. Гарантия распространяется на оборудование, установленное и используемое в соответствии с инструкциями по установке и техническими характеристиками изделия, изложенными в настоящем паспорте.

14.3. Изготовитель гарантирует соответствие изделия требованиям безопасности, при условии соблюдения потребителем правил транспортировки, хранения, монтажа и эксплуатации.

14.4. Гарантия распространяется на все дефекты, возникшие по вине завода-изготовителя

14.5. Гарантия не распространяется:

- на части и материалы изделия подверженные износу;
- на случаи повреждения, возникшие вследствие:
  - внесения изменения в оригинальную конструкцию изделия;
  - нарушения общих рекомендаций по монтажу;
  - неправильного обслуживания, хранения и/или транспортировки;
  - эксплуатации оборудования с нарушением условий, установленных изготовителем.

## 15. УСЛОВИЯ ГАРАНТИЙНОГО ОБСЛУЖИВАНИЯ

15.1. Претензии к качеству товара могут быть предъявлены в течение гарантийного срока при условии соблюдения порядка приёмки, установленного настоящим Паспортом.

15.2. Неисправные изделия в течение гарантийного срока ремонтируются или обмениваются на новые бесплатно. Решение о замене или ремонте изделия принимает ООО "ДН.ру". Замененное изделие или его части, полученные в результате ремонта, переходят в собственность ООО "ДН.ру".

15.3. Затраты, связанные с демонтажем, монтажом и транспортировкой неисправного изделия в период гарантийного срока Покупателю не возмещаются.

15.4. В случае необоснованности претензии, затраты на диагностику и экспертизу изделия оплачиваются Покупателем.

15.5. Изделия принимаются в гарантийный ремонт (а также при возврате) полностью укомплектованными.



10.6. Рекомендации Покупателю при получении товара от транспортной компании.

При получении товара от транспортной компании Покупатель обязан:

– осмотреть упаковку, тару и содержимое на предмет повреждений (вмятины, разрывы, следы вскрытия, следы воздействия влаги и др.);

– при обнаружении повреждений обязательно зафиксировать замечания в документах ТК (ТТН, акт приёма-передачи) и приложить фотоматериалы, включая:

- фото упаковки (общий план и повреждения),
- фото маркировки,
- фото товара и дефектов.

– по возможности – составить двухсторонний акт с ТК, зафиксировав обстоятельства повреждений;

– в течение 1 (одного) календарного дня направить уведомление на адрес [info@dn.ru](mailto:info@dn.ru), приложив копии всех материалов и указав реквизиты поставки.

Претензии по качеству и повреждениям, возникшим в процессе транспортировки, рассматриваются только при наличии надлежащим образом оформленного акта, фотофиксации и соблюдения вышеуказанных условий.

В случае нарушения установленного порядка приёма товара Компания оставляет за собой право отказать в удовлетворении претензии.

10.7. Ответственность за транспортировку.

В случае, если доставка товара осуществляется транспортной компанией по выбору Покупателя либо силами самого Покупателя, в том числе, если перевозка осуществляется за счёт Покупателя и/или от его имени, риск случайной гибели или повреждения товара, а также ответственность за сохранность товара при транспортировке несёт Покупатель (п. 459 ГК РФ).

Все претензии по повреждению товара в процессе перевозки предъявляются Покупателем непосредственно перевозчику.

Претензии, предъявленные без документального подтверждения приёма с повреждениями, не рассматриваются.

10.8. Переход рисков и ответственности.

Риск случайной гибели или повреждения товара переходит к Покупателю с момента передачи товара транспортной компании (в случае самовывоза или доставки по поручению Покупателя) либо с момента подписания Покупателем товаросопроводительных документов при доставке силами Поставщика. При отсутствии соответствующих товаросопроводительных документов либо их подписания без замечаний, товар считается переданным в надлежащем состоянии.



#### 10.9. Исключения из гарантийных обязательств.

Гарантия не распространяется на повреждения, возникшие в результате:

- ненадлежащей транспортировки силами третьих лиц (включая ТК, выбранные Покупателем);
- нарушения условий хранения и эксплуатации товара после передачи Покупателю.



## ГАРАНТИЙНЫЙ ТАЛОН № \_\_\_\_

№ п/п	Наименование	Заводской номер	Кол-во

Название и адрес торгующей организации \_\_\_\_\_

Дата продажи \_\_\_\_\_ Подпись продавца \_\_\_\_\_

Штамп или печать торгующей организации

Штамп о приемке

С условиями гарантии согласен:

Покупатель \_\_\_\_\_ (подпись)

Гарантийный срок – 12 месяцев с момента ввода изделия в эксплуатацию, но не более 18 месяцев со дня продажи.

По вопросам гарантийного ремонта, рекламаций и претензий к качеству изделий обращаться в ООО "ДН.ру" по адресу : 117403, Россия, г. Москва, проезд Востряковский, дом 10Б, стр. 3, помещ. 19. Эл.адрес: [info@dn.ru](mailto:info@dn.ru).

При предъявлении претензии к качеству товара, покупатель предъявляет следующие документы:

1. Заявление в произвольной форме, в котором указываются:

- название организации или Ф.И.О. покупателя, фактический адрес, контактные телефоны;
- название и адрес организации, производившей монтаж;
- основные параметры системы, в которой использовалось изделие;
- краткое описание дефекта.

2. Документ, подтверждающий покупку изделия (УПД, накладная, квитанция).

3. Акт выполненных работ по монтажу изделия.

4. Настоящий заполненный гарантийный талон.

Отметка о возврате или обмене товара \_\_\_\_\_

Дата: «\_\_» \_\_\_\_\_ 202\_\_г. Подпись \_\_\_\_\_

