

ПАСПОРТ И РУКОВОДСТВО ПО ЭКСПЛУАТАЦИИ

ЭЛЕКТРИЧЕСКИЙ ШТАБЕЛЕР серия SDR

1016 M2 / 1030 M2 / 1035 M2 / 1225 M2 / 1230 M2 /
1235 M2 / 1635 M2



ВНИМАНИЕ! Вся информация, приведенная в данном руководстве, основана на данных, доступных на момент печати. Производитель оставляет за собой право вносить изменения в конструкцию изделия без предварительного уведомления, если эти изменения не ухудшают потребительских свойств и качества продукции.

СВЕДЕНИЯ О ВЛАДЕЛЬЦЕ

1. Продавец: _____
2. Покупатель: _____
3. Модель: _____
4. Серийный номер: _____
5. Дата продажи: _____

ОГЛАВЛЕНИЕ

1. ОПИСАНИЕ И РАБОТА	4
1.1. Назначение изделия	4
1.2. Маркировка.....	5
1.3. Основные характеристики	6
1.4. Схема механизма управления	9
2. ИСПОЛЬЗОВАНИЕ ПО НАЗНАЧЕНИЮ	11
2.1. Принцип работы.....	11
2.1.1. Принципиальная электрическая схема.....	13
2.1.2. Принципиальная гидравлическая схема	15
2.2. Порядок работы	15
2.2.1. Запуск, движение и остановка штабелера.....	15
2.2.2. Проверка перед началом использования	16
2.2.3. Безопасная эксплуатация.....	17
2.2.4. Погрузочно-разгрузочные работы и штабелирование.....	17
2.2.5. Действия в экстремальных условиях	18
2.3. Техническое обслуживание.....	20
2.3.1. Правила техники безопасности при ремонте и техническом обслуживании	20
2.3.2. Ежедневное техническое обслуживание.....	21
2.3.3. Руководство по периодическому ТО	21
2.3.4. Обслуживание и зарядка АКБ	24
2.4. Транспортировка и хранение штабелера.....	28
2.5. Устранение неисправностей.....	29
2.5.1. Диагностика неисправностей.....	29
2.5.2. Подготовительные работы перед ремонтом	31
2.5.3. Подготовительные работы после технического обслуживания и перед использованием	31
3. ГАРАНТИЙНЫЕ ОБЯЗАТЕЛЬСТВА	32
4. УТИЛИЗАЦИЯ.....	35

1. ОПИСАНИЕ И РАБОТА

1.1. Назначение изделия

Электрический штабелер разрешено использовать в соответствии с данным Руководством по эксплуатации.

Изделие, описанное в данном Руководстве – электрический штабелер, предназначен исключительно для подъема и перемещения груза. Перевозка людей, а также использование электрического штабелера не по его прямому назначению запрещены. Неправильная эксплуатация может привести к травмам или порче изделия. Перевозка грузов с изменяемым центром массы, таких как жидкости в баках, сыпучие вещества в упаковке и т.д. должна осуществляться с учетом снижения на 30% максимальной грузоподъемности в отличие от номинальной заявленной производителем.

К эксплуатации изделия могут быть допущены только операторы, в возрасте не моложе 18 лет, имеющие необходимую квалификацию и ознакомленные с данным руководством по эксплуатации. Допуск оператора к эксплуатации изделия должен быть оформлен приказом эксплуатирующей организации или индивидуального предпринимателя.

Перед началом работы оператор обязан произвести осмотр электрического штабелера в соответствии с главой 2.3 данного руководства и убедиться в отсутствии неисправностей.

Оператор должен предотвратить нахождение посторонних людей в зоне движения штабелера при выполнении погрузочно-разгрузочных работ.

Оператор выбирает оптимальную скорость движения штабелера в зависимости от состояния и уклона поверхности, интенсивности движения людей и других транспортных средств, а также учитывает другие факторы, которые могут способствовать столкновению.



Изделие может использоваться только на твердой ровной горизонтальной поверхности. Работа на наклонной плоскости запрещена.

Грузоподъемность электрического штабелера указана на раме. Оператор должен принять во внимание ограничения и соблюдать инструкции по технике безопасности.

Изделие может быть использовано только внутри сухих проветриваемых помещений со средней температурой от +5°C до + 40°C. Скорость движения груженого штабелера не должна превышать 4 км/ч, порожнего - 4.2 км/ч.

Высота не должна превышать 1200 метров над уровнем моря.

Освещение во время работы должно быть не меньше 50 Люкс.

Модификация (изменения)

Запрещается вносить какие-либо изменения в конструкции изделия, которые могут повлиять, например, на его грузоподъемность, стабильность или безопасность, без предварительного письменного одобрения производителя, его уполномоченного представителя или правопреемника. Что также включает в себя изменения, влияющие, например, на торможение, управление, обзорность и добавление подвижных (съёмных) приспособлений. В случае, если производитель или его правопреемник дают одобрение на выполнение изменений, они должны также произвести и одобрить соответствующие изменения в диаграмме грузоподъемности, предупредительных надписях, ярлыках и руководстве по эксплуатации.

При несоблюдении данной инструкции, импортер вправе отказать в гарантийном обслуживании.

Предупреждения и инструкции по безопасности

ЗАПРЕЩАЕТСЯ:

- позволять другим людям, кроме оператора, стоять впереди или позади электрического штабелера, когда он перемещает или поднимает/опускает груз;
- поднимать, транспортировать груз общей массой свыше заявленной грузоподъемности электрического штабелера;
- ставить ногу перед колесами;
- поднимать или перевозить людей. Люди могут упасть и получить серьезную травму;
- использовать штабелер на рампах;
- использовать штабелер с незакрепленным и несбалансированным грузом;
- использовать штабелер в агрессивной (соль, химикаты и т.д.), легковоспламеняющейся, кислотнo-щелочной и во взрывоопасной среде или в областях с высоким риском коррозии или чрезмерной запыленности.

Перед использованием штабелера каждый оператор должен внимательно ознакомиться с данным руководством.

Обращайте внимание на разницу уровня полов при движении. Груз может упасть или штабелер может стать неуправляемым. Следите за положением груза. Прекратите работу, если груз стал нестабильным.

Необходимо производить регулярный осмотр штабелера.

1.2. Маркировка

На штабелере прикреплена табличка, содержащая:

- товарный знак изготовителя;
- наименование и условное обозначение изделия;
- порядковый номер изделия по системе нумерации изготовителя;
- грузоподъемность, кг;
- обозначение технических характеристик.

1.3. Основные характеристики

Обзор корпуса изделия

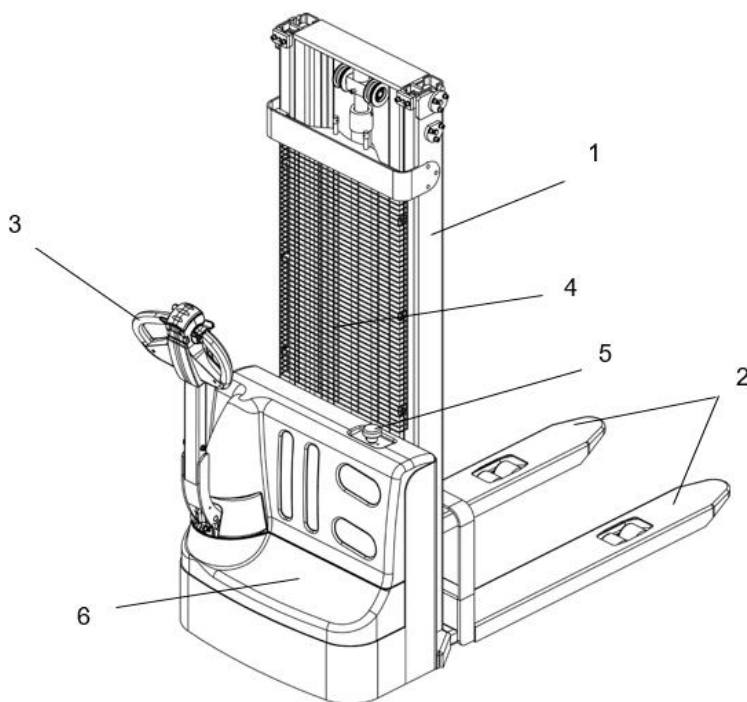


Рисунок 1.

1. Мачта в сборе	2. Вилы	3. Рукоятка управления
4. Решетка ограждения оператора	5. Аварийный выключатель питания	6. Кожух двигателя передвижения

Типы мачт

Мачта – подъемное устройство штабелера, предназначенное для подъема и опускания груза.

Основными характеристиками мачты являются – её строительная высота, величина нормального или специального хода.

Строительной высотой мачты называется расстояние от напольного покрытия до наивысшей точки мачты, при ее вертикальном положении и полностью опущенном вилочном захвате.

Нормальным свободным ходом (FFL опция) называется способность мачты поднимать вилочный захват на величину до 20 см, без изменения строительной величины мачты. Наличие нормального свободного хода позволяет штабелеру спокойно захватывать груз и перемещаться с ним при неизменной строительной высоте мачты.

Специальным свободным ходом называется способность мачты поднимать груз на высоту более 20 см, без изменения строительной высоты мачты. Эта функция очень удобна при работе штабелера в ограниченных по высоте пространствах (вагоне, фуре, контейнере и т.д.), особенно в тех случаях, когда необходимо брать груз не с пола, а со второго яруса.

По конструктивным особенностям различают три типа мачт:

- Стандартная мачта состоит из двух секций. Обладает только нормальным свободным ходом.
- Мачта FFL (full free lift), состоящая из двух секций (Дуплекс фри лифт), обладает специальным свободным ходом. Подъем вил на величину специального свободного хода осуществляется за счет дополнительного гидравлического цилиндра, расположенного по центру мачты.
- Мачта FFL (full free lift), состоящая из трех секций (Триплекс фри лифт), обладает специальным свободным ходом. Подъем вил на величину специального свободного хода осуществляется за счет дополнительного гидравлического цилиндра, расположенного по центру мачты.

Схема и технические параметры штабелера

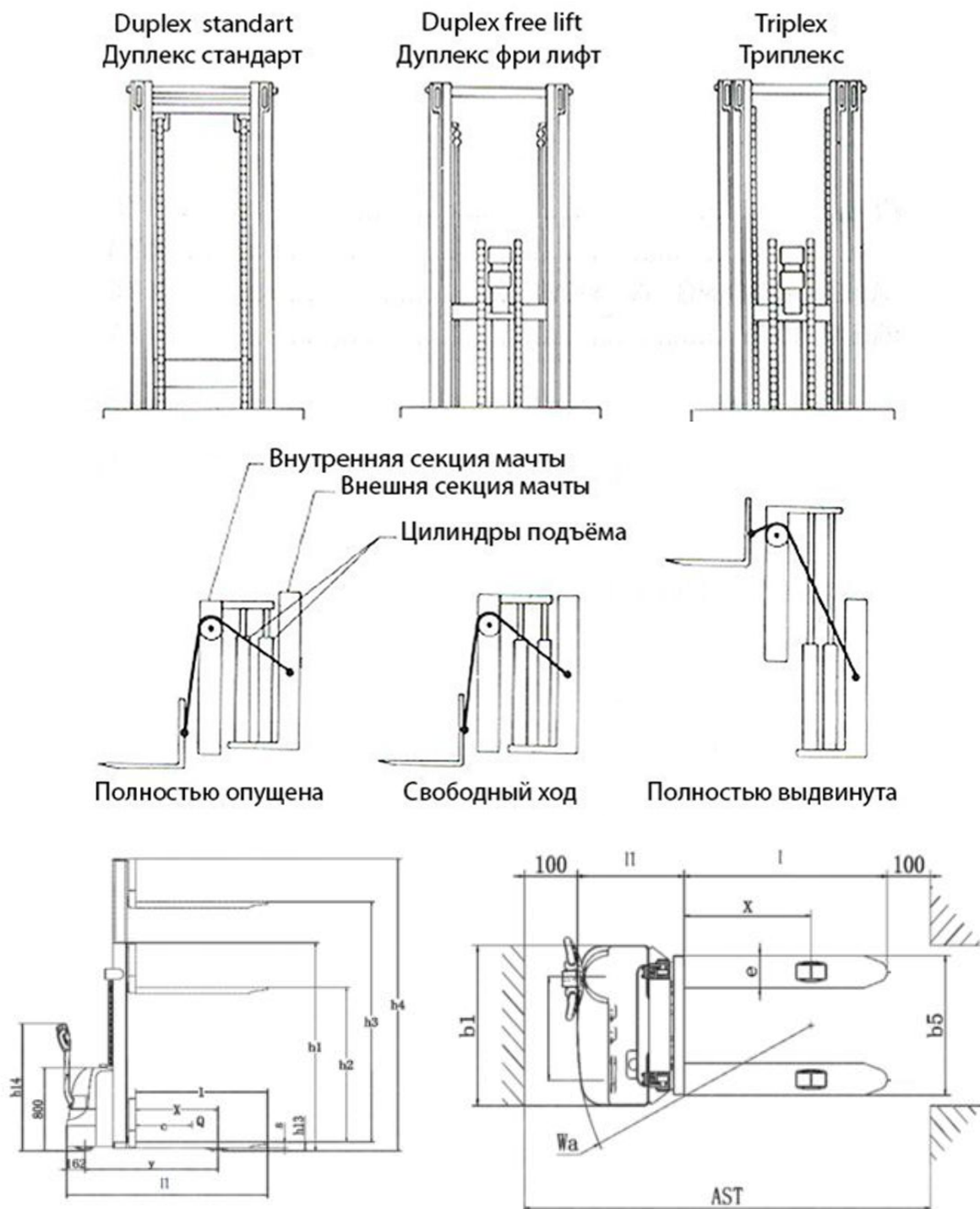


Рисунок 2.

Модель		SDR1016 M2	SDR1030 M2	SDR1035 M2	SDR1225 M2	SDR1230 M2	SDR1235 M2	SDR1635 M2
Тип управления		электрический						
Тип движения		самоходный						
Номинальная грузоподъемность	Q, кг	1200						1600
Центр загрузки	с, мм	600						
Расстояние от центра оси до роликов вилок	х, мм	780						674
Колесная база	у, мм	1185						1114
Вес изделия с АКБ	кг	380	460	482	458	480	502	640
Тип колес		полиуретан						
Размер ведущего колеса	Ø×Ш, мм	Ø210×70						Ø230×70
Размер роликов	Ø×Ш, мм	Ø80×70						
Размер дополнительных колес	Ø×Ш, мм	Ø115×55						
Колеса, кол-во переднее/ролики (х=ведущее)		1х+1/4						
Высота опущенной мачты	h1, мм	2014	1995	2245	1745	1995	2245	2236
Высота подъема	h3, мм	1600	3000	3500	2500	3000	3500	3500
Максимальная высота с поднятой мачтой	h4, мм	2014	3452	3952	2952	3452	3952	3943
Общая высота (с рукояткой)	h14, мм	870/1200						720/1160
Минимальная высота опущенных вилок	h13, мм	86						
Общая длина	l1, мм	1705						1742
Длина корпуса (без вилок)	l2, мм	555						592
Общая ширина	b1, мм	800						
Размер вилы (ширина/длина/толщина)	s/e/l, мм	60/160/1150						60/180/1150
Ширина вилок	b5, мм	570/695						
Ширина прохода для штабелирования с поворотом на 90° при паллете 1000x1200, установленной поперек вилок	Ast, мм	2202						2175
Ширина прохода для штабелирования с поворотом на 90° при паллете 800x1200 мм, установленной вдоль вилок	Ast, мм	2142						2155
Минимальный радиус разворота	Wa, мм	1362						1292
Дорожный просвет по центру колесной базы	мм	26						
Скорость движения, с грузом/без груза	км/ч	4.0/4.2						
Скорость подъема вилок, с грузом/без груза	мм/с	92/136						
Скорость опускания вилок, с грузом/без груза	мм/с	112/98						
Максимальный преодолеваемый уклон, с грузом/без груза	%	3/10						6/10
Тип тормоза		электромагнитный						
Мощность двигателя	кВ	0,75						1,5

Движения				
Номинальная мощность двигателя подъема/опускания вил (режим работы S3 15%)	кВ	2,2		
Напряжение/номинальная емкость АКБ	В/Ач	2×12/100	2×12/120	2×12/125
Вес АКБ (±5%)	Кг	2*27		2*34
Напряжение/номинальная емкость АКБ (тип li-ion)	В/Ач	1×24/50		
Тип напряжения		DC (постоянный)		
Уровень шума	дБ	≤70		
Тип рулевого управления		механический		

1.4. Схема механизма управления

Штабелер использует АКБ в качестве источника питания и использует электрическое и гидравлическое давление для управления, чтобы реализовать транспортировку и подъем груза. Основная конструкция показана на рисунке. Схема механизма управления:

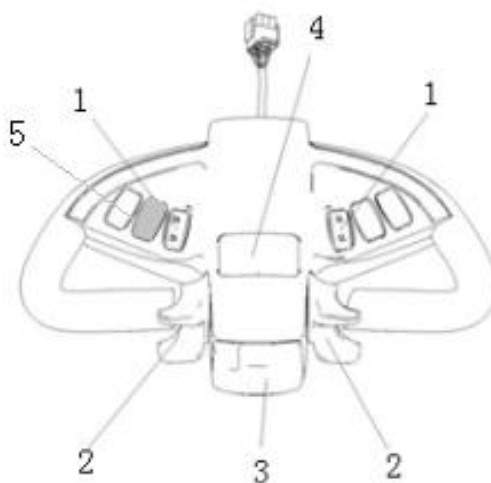


Рисунок 3.

1. Кнопка подъема/опускания вил	2. Переключатель направления хода	3. Кнопка аварийного реверса
4. Кнопка звукового сигнала	5. Индикатор уровня заряда АКБ	

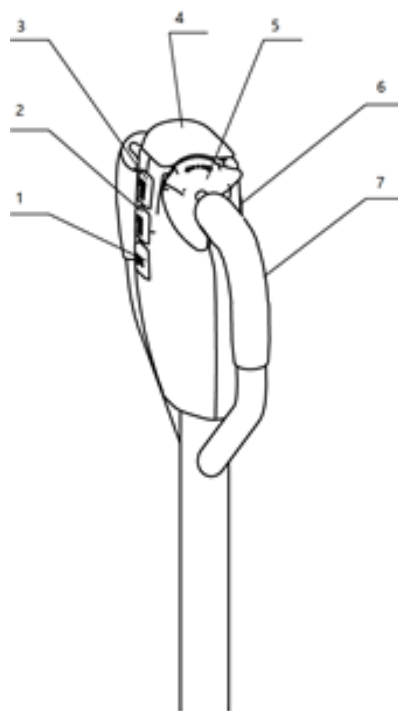


Рисунок 4.

1. Кнопка звукового сигнала	2. Кнопка подъема вил	3. Кнопка опускания вил	4. Кнопка аварийного реверса
5. Переключатель направления хода	6. Кнопка пониженной скорости движения	7. Индикатор уровня заряда АКБ	

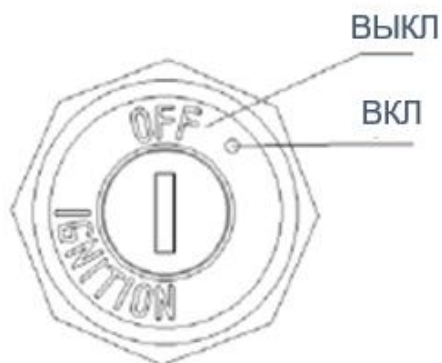


Рисунок 5. Замок включения питания

2. ИСПОЛЬЗОВАНИЕ ПО НАЗНАЧЕНИЮ

2.1. Принцип работы

Система передвижения

Питание электрического штабелера осуществляется за счет аккумуляторной батареи. Перемещение электрического штабелера реализуется за счет управления приводным двигателем на ведущем колесе. Скорость перемещения достигается за счет управления скоростью двигателя путем преобразования частоты, которое контролируется акселератором.

Система рулевого управления

Управление штабелером осуществляется посредством рукоятки управления через тягу рукоятки, приводящую в движение приводной двигатель.

Конструкция тормоза и принципиальная схема тормоза

Работа тормоза зависит от условий дорожного покрытия и от степени загруженности штабелера.

Функция торможения может быть активирована следующими способами:

- путем перевода переключателя направления хода (2 на рис.3) в среднее положение или его отпускания: штабелер начнет тормозить до полной остановки;
- переведите рукоятку управления вверх или вниз в зону торможения («В» на рис. 6), и штабелер начнет торможение до полной остановки. Если отпустить рукоятку, она автоматически перейдет в верхнее положение зоны торможения («В» на рис. 6), до полной остановки;
- кнопка аварийного реверса, находящаяся на уровне живота оператора (3 на рис.3) предотвращает зажатие оператора. Когда оператор приходит в контакт с кнопкой аварийного реверса, штабелер немедленно прекращает движение в заданном направлении и движется назад на некоторое расстояние, затем останавливается. Если рукоятка находится в зоне движения, и штабелер не движется, считайте, что в этой ситуации эта кнопка по-прежнему активна. Необходимо выполнить отключение и повторное включение устройства для перезапуска.

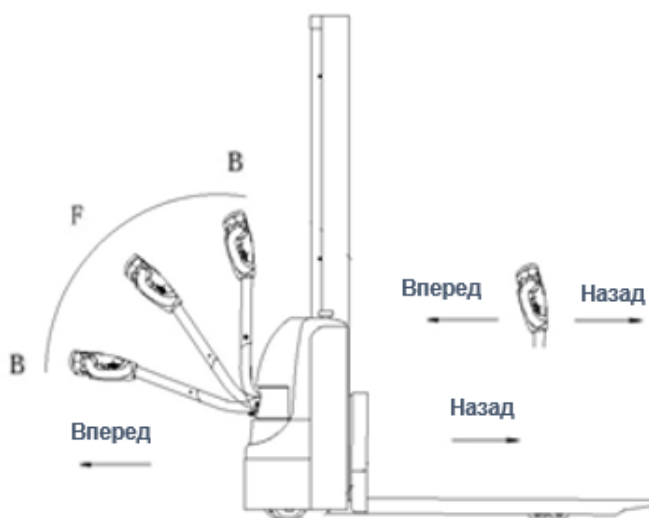


Рисунок 6.

Принцип работы тормоза

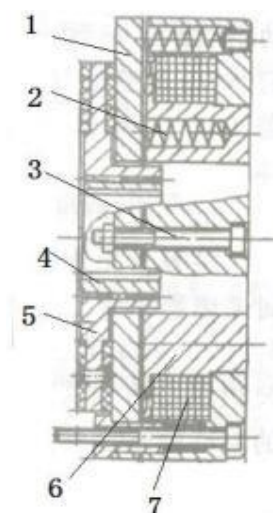


Рисунок 7. Принципиальная схема тормоза

Как показано на рисунке 7: тормоз состоит из корпуса электромагнита (6), катушки возбуждения магнита (7), пружины (2), тормозного диска (5), якоря (1), зубчатой муфты (4), монтажного винта (3) и т. д. Тормоз установлен на торцевой крышке двигателя, и крепежный винт отрегулирован на необходимое значение зазора. Когда включена магнитная возбуждающая катушка (7), она создает магнитное поле для притяжения якоря (1), отводя его от тормозного диска (5). В это время приводной вал двигателя запускается в работу. При обесточивании катушки возбуждения магнита (7) магнитный поток исчезает, якорь (1) освобождается, пружина (2) прижимает якорь (1), и фрикционная пластина на тормозном диске блокирует передвижение штабелера за счет создания силы трения.

Рабочий механизм

Основным рабочим механизмом штабелера являются вилы, которые используются для погрузки-разгрузки и транспортировки паллет / грузов на короткие расстояния. Управление гидравлической системой подъема вил, а также электрической частью передвижения штабелера осуществляется с помощью рукоятки управления (кнопок на ней), а рабочая жидкость под давлением подается насосной станцией.

Электрическая система

Электрическая система штабелера включает в себя управление движением и выполнением операций. В штабелере используется электрический блок управления постоянного тока.

На индикаторе, расположенном на рукоятке управления, отображается уровень заряда АКБ (5 на рис.3). В случае если заряд АКБ слишком низкий, блокируется управление запуском двигателя гидронасоса подъема вил, штабелер в таком случае может только передвигаться. Штабелер следует немедленно транспортировать в зону зарядки.

Двигатель гидронасоса представляет собой двигатель постоянного тока с циклом непрерывной работы не более 5 минут, поэтому двигатель гидронасоса не пригоден для длительной непрерывной работы. То есть подъемное действие должно иметь временной интервал и не может осуществляться непрерывно, иначе мотор нагреется или даже сгорит.

Гидравлическая система

Электродвигатель приводит в движение гидронасос, нагнетая рабочую жидкость в цилиндр подъема вил. Гидравлическая система подъема управляется кнопкой подъема вил (2 на рис.4) на рукоятке управления. Регулировка гидросистемы была произведена перед отправкой изделий с завода-изготовителя. Персоналу послепродажного обслуживания или профессиональному техническому обслуживанию, не авторизованному заводом-изготовителем, строго запрещается производить регулировку самостоятельно.

2.1.1. Принципиальная электрическая схема

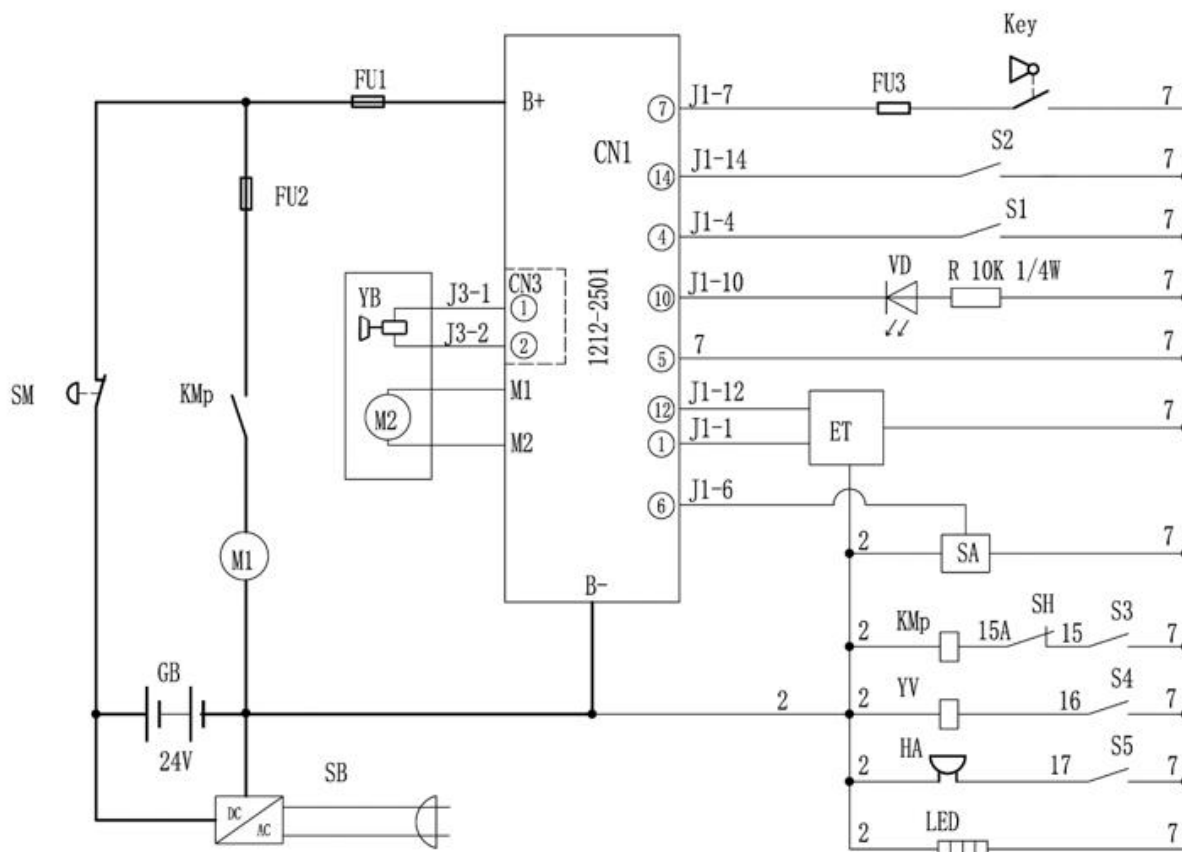


Рисунок 8.

S1. Переключатель пониженной скорости движения	S2. Аварийный реверс
S3. Переключатель подъема вил	S4. Переключатель опускания вил
S5. Переключатель звукового сигнала	KMp. Контакт насоса
SH. Концевой выключатель	HA. Сигнал
YV. Электромагнитный клапан сброса	SA. Замок включения питания
LED. Индикатор	Key. Ключ включения питания
ET. Акселератор	M2. Двигатель передвижения
YB. Электромагнитный тормоз	SM. Кнопка аварийного отключения питания
GB. АКБ	VD. Индикация о неисправностях
SB. Зарядное устройство	FU1. Предохранитель
FU2. Предохранитель	FU3. Предохранитель

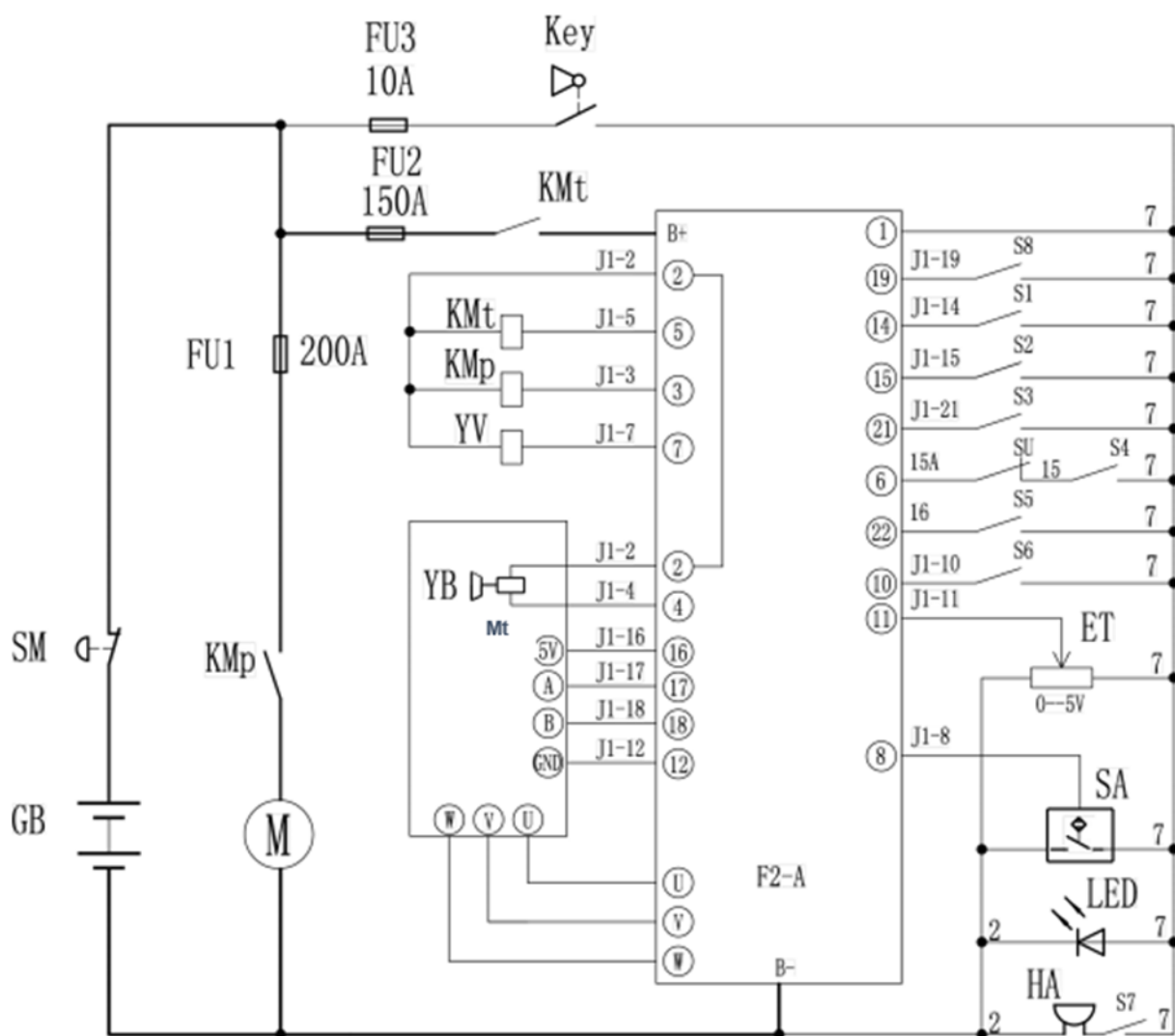


Рисунок 9. Для модели SDR1635 M2

S1. Переключатель движения вперед	S5. Переключатель опускания вил
S2. Переключатель движения назад	S6. Переключатель пониженной скорости движения
S3. Аварийный реверс	S7. Переключатель звукового сигнала
S4. Переключатель подъема вил	S8. Переключатель режима
GB. АКБ	SM. Переключатель аварийного отключения
Key. Ключ включения питания	ET. Акселератор
LED. Индикатор уровня заряда АКБ	HA. Сигнал
YV. Электромагнитный клапан	SA. Переключатель блокировок
KMp. Контактёр насоса	S5. Медленный ход
Mr. Насосный двигатель	S4. Аварийный реверс
Mt. Приводной двигатель	SU. Ограничитель подъема
YB. Электромагнитный тормоз	KMp. Контактёр насоса
FU1. Предохранитель	FU2. Предохранитель
FU3. Предохранитель	

2.1.2. Принципиальная гидравлическая схема

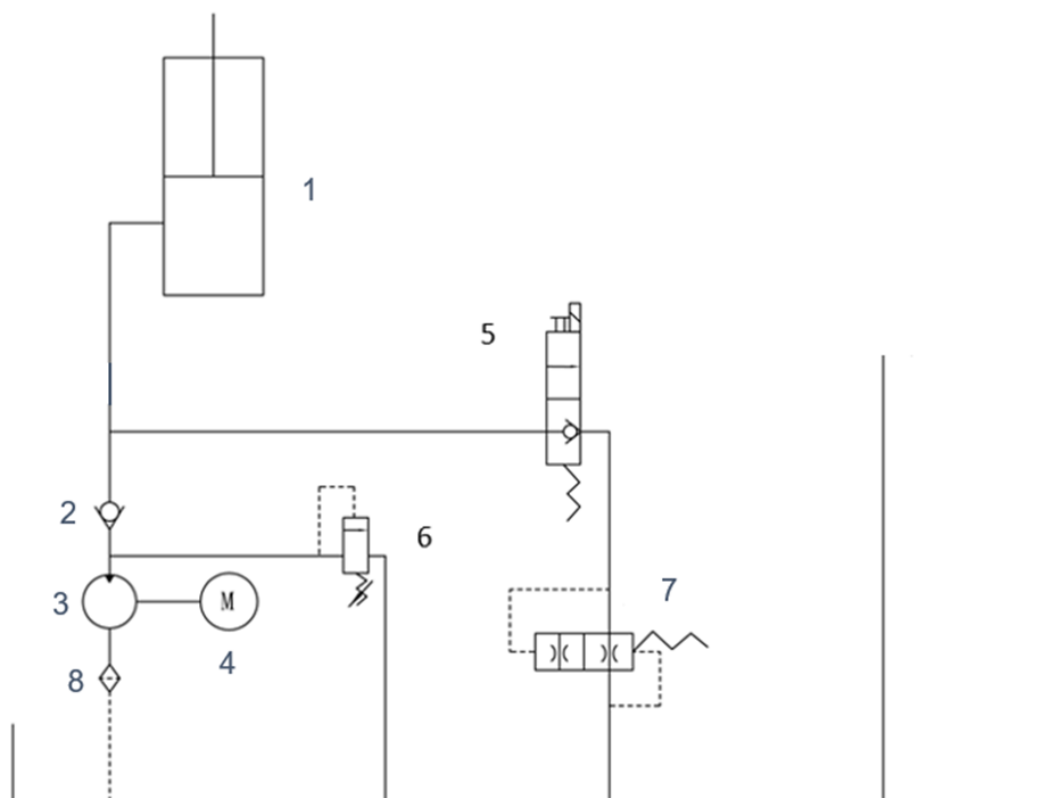


Рисунок 10.

1. Гидроцилиндр подъема	2. Обратный клапан
3. Гидронасос	4. Эл. двигатель
5. Электромагнитный клапан сброса	6. Редукционный клапан
7. Дроссельный клапан	8. Фильтр

2.2. Порядок работы

Прежде чем приступать к работе со штабелером, необходимо ознакомиться с функциями всех переключателей и кнопок на рукоятке управления и самом изделии.

2.2.1. Запуск, движение и остановка штабелера

1. Вставьте ключ в замок включения питания, поверните в положение ВКЛ. (рис.5)
2. Поднимите вилы примерно на 10 см от поверхности.
3. Медленно поверните переключатель направления хода (2 на рис.3) для начала движения штабелера и достижения желаемой скорости.
4. В случае, если в процессе работы штабелер вышел из строя, необходимо быстро отключить питание, нажав красный грибовидный аварийный выключатель питания.
5. При повороте штабелера скорость следует снизить и по возможности стараться избегать резких поворотов.
6. Максимальный преодолеваемый уклон штабелером при подъеме при полной нагрузке составляет 3% (6% для модели SDR 1635 M2), поэтому при начале подъема необходимо понимать степень уклона, и необходимо удерживать переключатель направления хода на протяжении всего уклона, чтобы достичь максимальной силы подъема. При преодолении уклона оператор всегда должен находиться выше относительно корпуса штабелера во избежание наезда оборудования на оператора.
7. Парковка штабелера:

- отпустите переключатель направления хода (2 на рис.3) для его возврата в исходное положение, штабелер замедлит ход, дождитесь полной остановки. Пригоните изделие на специальное оборудованное место под стоянку;
- опустите вилы в крайнее нижнее положение, переведите ключ в замке включения питания в положение ВЫКЛ, затем выньте ключ из замка включения питания. Всегда вынимайте ключ из замка включения питания. При длительном хранении необходимо нажать кнопку аварийного выключателя питания (5 на рис.1);
- избегайте парковку на наклонных поверхностях.

Использование аварийного выключателя питания

Если штабелер выходит из-под контроля во время движения или во время использования возникает дым и запах гари, нажмите красную кнопку аварийного выключателя питания на корпусе штабелера (5 на рис.1), и общее питание будет отключено. Ее можно деактивировать после выяснения причины и устранения неисправности. Способ деактивации: осторожно потяните красную грибовидную кнопку вверх, кнопка выскочит, и деактивация завершена.

Кнопка аварийного выключателя питания представляет собой пластиковую деталь. Не прилагайте слишком много усилий при нажатии или деактивации, чтобы не повредить переключатель.

Функция аварийного реверса

Красная кнопка на конце рукоятки управления – это кнопка аварийного реверса (3 на рис.3). Когда оператор приходит в контакт с кнопкой аварийного реверса, штабелер немедленно прекращает движение в заданном направлении и движется назад на некоторое расстояние. Это защитный выключатель, предназначенный для предотвращения придавливания штабелером оператора, когда оператор сталкивается с препятствием.

Использование звукового сигнала

Для безопасного движения штабелер оснащен звуковым сигналом. Чтобы привлечь внимание окружающих людей во время движения, нажмите кнопку звукового сигнала (4 на рис.3), и звуковой сигнал предупредит окружающих.

Индикатор уровня заряда АКБ

На рукоятке управления штабелера отображается уровень заряда аккумулятора, а также статистика времени работы (кумулятивный расчет моточасов как дополнительная опция).

2.2.2. Проверка перед началом использования

Если новый штабелер был поврежден во время транспортировки, не используйте его и своевременно свяжитесь с поставщиком для проведения соответствующих манипуляций.

На подвижные части нового штабелера при выходе с завода была нанесена смазка, а маслобак был заполнен гидравлическим маслом.

Штабелеры оснащены аккумуляторами. Перед отправкой с завода аккумулятор был полностью заряжен. Если транспортировка до покупателя заняла длительное время, штабелер может поступить разряженным. Перед использованием обратите внимание на дисплей индикатора уровня заряда АКБ. Когда на дисплее горит красный индикатор, аккумулятор необходимо немедленно зарядить (см. раздел «Зарядка и обслуживание аккумулятора»).

2.2.3. Безопасная эксплуатация

Права и обязанности оператора:

Оператор должен четко знать свои права и обязанности и пройти обучение по управлению штабелером, помимо этого, обязательно ознакомиться с содержанием руководства по эксплуатации.

Запрещение несанкционированного использования:

Оператор несет ответственность за оборудование во время работы и должен препятствовать тому, чтобы посторонние лица управляли штабелером или совершали иные манипуляции с его помощью. Использование штабелера для перевозки или подъема персонала строго запрещено.

Неисправности и дефекты:

О любых неисправностях или дефектах штабелера необходимо немедленно сообщать руководству. Если штабелер невозможно эксплуатировать безопасно (например, изношены колеса или неисправны тормоза), обязательно прекратите эксплуатацию до полного ремонта.

Безопасная эксплуатация и защита окружающей среды:

Содержание главы «Техническое обслуживание» необходимо выполнять в соответствии с интервалами, указанными в списке технического обслуживания.

Детали штабелера, особенно устройства безопасности, не могут быть изменены без разрешения, а также не допускается изменение рабочей скорости штабелера.

Все оригинальные запчасти проверяются отделом обеспечения качества, и для обеспечения безопасности и надежности эксплуатации штабелера необходимо использовать только запчасти от производителя. С запасными частями, такими как масло и топливо, следует обращаться в соответствии с соответствующими правилами защиты окружающей среды.

2.2.4. Погрузочно-разгрузочные работы и штабелирование

Захват груза

Удостоверьтесь, что вес груза не превышает грузоподъемности штабелера. Медленно подкатите штабелер к паллету, опустите вилы, заведите под паллет, медленно продвигайтесь вперед, пока паллет полностью не окажется на вилах, расположите груз на вилах согласно требованиям диаграммы расположения грузов на вилах, остановите штабелер (рис. 11), затем поднимите вилы на необходимую высоту, медленно передвигайте штабелер назад, не задевая соседние паллеты во избежание несчастных случаев.

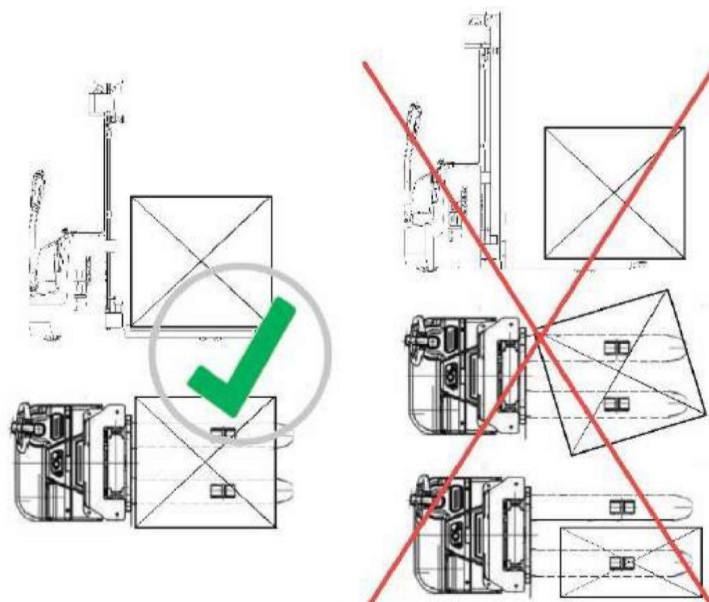


Рисунок 11.

Разгрузка штабелера

Медленно двигайтесь с грузом к зоне разгрузки с последующей остановкой в зоне разгрузки. Плавно нажмите на кнопку опускания вил (3 на рис.4), пока вилы не переместятся в минимальное нижнее положение. Убедитесь, что груз полностью находится на месте разгрузки, плавно сдайте назад для вывода вил из-под груза.

2.2.5. Действия в экстремальных условиях

- При угрозе возгорания следует отключить питание и действовать в соответствии с действующими нормативной документацией и инструкциями по предприятию, эксплуатирующему штабелер в целом.
- При возникновении отказов в работе (сбои в работе автоматики) необходимо отключить электропитание до выяснения и устранения причин, повлекших их возникновение.
- В случае экстренной эвакуации обслуживающего персонала необходимо произвести отключение электроэнергии и действовать в соответствии с действующими нормативной документацией и инструкциями по предприятию, эксплуатирующему штабелер.
- При возникновении аварий и ситуаций, которые могут привести к авариям и несчастным случаям, необходимо:
 - Немедленно прекратить работы и известить руководителя работ.
- При изменении погодных условий (при температуре окружающей среды ниже указанной в паспорте штабелера) работы необходимо прекратить и доложить об этом руководителю.
- При появлении признаков неисправности двигателя, гидросистемы или подъемного механизма работу необходимо приостановить и принять меры к устранению неисправностей.
- При несчастном случае:
 - Немедленно организовать первую помощь пострадавшему и при необходимости доставку его в медицинскую организацию.
 - Принять неотложные меры по предотвращению развития аварийной или иной чрезвычайной ситуации и воздействия травмирующих факторов на других лиц.
 - Сохранить до начала расследования несчастного случая обстановку, какой она была на момент происшествия, если это не угрожает жизни и здоровью других лиц и не

ведет к катастрофе, аварии или возникновению иных чрезвычайных обстоятельств, а в случае невозможности ее сохранения – зафиксировать сложившуюся обстановку (составить схемы, провести другие мероприятия).

Опасные зоны: Опасные зоны обычно определяются как зоны, где штабелер или его грузоподъемные устройства (например, вилы или аксессуары) представляют опасность для людей во время выполнения подъемных движений или транспортировки грузов.

Посторонний персонал не должен находиться в опасной зоне. Если есть риск получения травмы посторонним лицом, оператор должен предупредить его об опасности и попросить его покинуть опасную зону, если человек не покинул зону, работа штабелера должна быть немедленно остановлена.

Среда высокого риска: при работе в среде высокого риска необходимо иметь специальную конструкцию для защиты элементов штабелера.

Оборудование не предназначено для работы в условиях повышенного риска.

Защитные устройства и предупреждающие знаки: Необходимо уделять должное внимание защитным устройствам, предупреждающим знакам и примечаниям, описанным в настоящем руководстве по эксплуатации.

Эксплуатация оборудования в общественных местах: Штабелер запрещено использовать в общественных местах, за исключением специально отведенных мест.

Соблюдение дистанции: Очень важно соблюдать соответствующую дистанцию во избежание любого рода столкновений и аварийных ситуаций.

Высота потолка: Если высота потолка или дверного проема ниже высоты груза, использование штабелера запрещено.

Использование лифтов и работа грузовых платформ: При наличии достаточной грузоподъемности, отсутствии влияния на работу штабелера и с согласия пользователя транспортного средства для перевозки штабелера могут использоваться лифт и грузовая платформа. Водитель транспортного средства должен лично подтвердить это перед входом в лифт или погрузкой на платформу. Когда штабелер заезжает в лифт, груз должен находиться впереди, штабелер и его элементы не должны касаться стен лифта. При использовании лифта оператор должен войти в него после того, как загрузил штабелер, а при выходе оператор должен выйти сначала сам, затем выкатить штабелер.

Управление эксплуатацией: Скорость движения должна соответствовать окружающим условиям эксплуатации. Штабелер должен медленно проезжать повороты, узкие проходы, распашные ворота и свободные участки. Оператор должен иметь возможность визуально определить достаточный тормозной путь между штабелером и транспортным средством впереди, и он должен всегда контролировать свое оборудование. Внезапная остановка (за исключением случаев, когда это необходимо в аварийной ситуации), резкий поворот назад не допускаются на участках с плохой видимостью. Не наклоняйтесь при управлении штабелером.

Обзорность: Оператор должен следить за направлением движения, чтобы обеспечить хорошую видимость. Второй человек должен идти перед штабелером, чтобы давать указания и предупреждать, когда штабелер движется задним ходом и груз закрывает обзор.

Движение по пандусам: Разрешен проезд только по хорошо знакомым пандусам, причем поверхность пандусов должна быть чистой, нескользкой, и технические характеристики штабелера должны позволять проезд по этому пандусу. Тяжелые грузы на вилах должны быть подняты. Запрещается разворачиваться на месте, двигаться боком или

останавливаться на пандусе. Необходимо медленно двигаться по пандусам и быть готовым затормозить в любой момент.

Нагрузка на напольное покрытие: обратите внимание и обязательно проверьте, не превышает ли вес самого штабелера и расположенного на нем груза или давление колеса на напольное покрытие его несущую способность во время работы штабелера.

2.3. Техническое обслуживание

Техническое обслуживание – комплекс технологических операций и организационных действий по поддержанию работоспособности или исправности Товара (электрического штабелера) при использовании по назначению, ожидании, хранении и транспортировании. Запрещено вносить изменения в конструкцию штабелера, особенно в предохранительное устройство, а также производить самостоятельную регулировку и настройку технических параметров штабелера. Все запасные части, поставляемые оригинальным производителем, проходят строгий контроль качества. Чтобы обеспечить безопасность и надежность штабелера, используйте оригинальные детали. Запасные части, включая все масло, необходимо собирать и перерабатывать в соответствии с местными законами и правилами по защите окружающей среды и здоровья. Проведение технического обслуживания не квалифицированным персоналом, может привести к повреждению и в дальнейшем выводу из строя оборудования.

2.3.1. Правила техники безопасности при ремонте и техническом обслуживании

Обслуживающий персонал: Ремонт и техническое обслуживание данного штабелера должен выполнять специализированный персонал, прошедший соответствующее обучение у производителя (сертифицированный производителем). После выполнения работ по техническому обслуживанию и ремонту, необходимо внести запись в журнале обслуживания.

Подъем штабелера: Когда штабелер необходимо поднять для осуществления технического обслуживания, подъемное устройство должно быть безопасным и надежным и строго крепиться к разрешенным точкам захвата на штабелере. При подъеме штабелера необходимо принять соответствующие меры, чтобы предотвратить его скольжение или опрокидывание (можно использовать клинья, деревянные бруски).

Операция очистки: При очистке аккумулятора разъемы на нем должны быть отсоединены. Деликатно продуйте сжатым воздухом, используйте непроводящие и антистатические щетки для очистки электрических и электронных компонентов.

Полностью избегайте попадания легковоспламеняющихся жидкостей на электрическую часть штабелера при его очистке. Прежде чем приступить к очистке, обязательно примите меры безопасности, чтобы предотвратить образование электрических искр (например, вызванных коротким замыканием).

При очистке штабелера все электрические и электронные компоненты необходимо заранее тщательно закрыть во избежание попадания внутрь чистящих средств.

Запрещается очистка паром.

Обслуживание электрической системы: К обслуживанию электрической системы штабелера допускается только персонал, прошедший профессиональную подготовку в этой области. Перед выполнением любых операций с электрической системой необходимо принять все меры для предотвращения поражения электрическим током. При обслуживании АКБ разъемы на нем должны быть отсоединены.

Сварочные операции: Чтобы предотвратить повреждение электрических или электронных компонентов, эти электрические компоненты необходимо снять со штабелера перед

выполнением любых сварочных операций. Сварочные работы производятся только с разрешения производителя специально обученным персоналом из авторизованного центра послепродажного обслуживания.

Установка: При ремонте или замене компонентов гидросистемы, электрических и электронных компонентов их необходимо устанавливать в исходное положение на штабелере. Ремонт и замена осуществляется только специально обученным персоналом из авторизованного центра послепродажного обслуживания.

Колеса: Качество роликов оказывает большое влияние на устойчивость и ходовые качества штабелера. Изменения должны быть одобрены производителем. При замене роликов убедитесь, что штабелер восстановлен в состоянии поставки (ролики необходимо заменять парами, например, левые и правые вместе). Также следите за состоянием и износом ведущего колеса.

Подъемные цепи и ролики: Без достаточного количества смазки цепи и ролики быстро изнашиваются. Их необходимо периодически смазывать в соответствии с требованиями таблицы технического обслуживания данного руководства, а цикл смазки следует сокращать в тяжелых рабочих условиях (таких как запыленность, влажность, агрессивная среда и высокая температура).

Гидравлические трубы и рукава высокого давления (РВД): РВД необходимо заменять каждые 6 лет либо по необходимости при выявлении повреждений на поверхности или следов отпотевания.

2.3.2. Ежедневное техническое обслуживание

- проверить разъемы аккумулятора, кабель и установку защитного кожуха аккумулятора;
- проверьте надежно ли закреплен аккумуляторный отсек;
- убедиться в отсутствии подтекания рабочих жидкостей;
- проверьте состояние вилок и звукового сигнала;
- проверьте работоспособность тормоза;
- проверьте износ ведущего колеса, роликов и т. д., а также на предмет отсутствия механических повреждений;
- проверьте функционирование всех систем, рычагов и кнопок управления;
- проверьте состояние сварных швов, убедиться в отсутствии трещин и следов механического повреждения.

2.3.3. Руководство по периодическому ТО

Для безопасной эксплуатации штабелера очень важно проводить общее профессиональное техническое обслуживание. Невыполнение технического обслуживания в соответствии с указанными интервалами может привести к неисправности штабелера и потенциальному риску для людей и оборудования.

Периоды технического обслуживания, указанные в данном руководстве, определены из расчета работы одной смены 8 часов в день при нормальных условиях эксплуатации. При использовании в запыленной окружающей среде, при значительных изменениях температуры окружающей среды, при эксплуатации в агрессивной среде или при работе в несколько смен период технического обслуживания должен быть сокращен в два раза.

Осуществляйте обслуживание штабелера в соответствии со следующим перечнем технического обслуживания. Периоды технического обслуживания следующие:

ЕТО = каждые 50 часов работы, но не реже 1 раза в неделю.

ТО1 = каждые 300 часов работы, но не реже 1 раза в 3 месяца.

ТО2 = Каждые 600 часов работы, но не реже 1 раза в 6 месяцев.

ТО3 = Каждые 1200 часов работы, но не реже 1 раза в 12 месяцев.

В период пробного запуска необходимо выполнить дополнительные операции (В первые 50-100 часов работы или через два месяца после ввода в эксплуатацию):

- проверьте все резьбовые соединения и при необходимости затяните их.
- проверьте гидравлические компоненты на наличие утечек и при необходимости подтяните соединения.

№	Перечень операций	Моточасы			
		каждые 50 мч	каждые 300 мч	каждые 600 мч	каждые 1200 мч
		неделя	3 мес	6 мес	12 мес
1	Шасси				
1.1	Проверка кузова на наличие деформации	X	X	X	X
1.2	Проверка на повреждения и трещины	X	X	X	X
1.3	Проверка крепления АКБ и износа фиксатора		X	X	X
1.4	Проверка работы джойстика	X	X	X	X
1.5	Проверка работы рулевого колеса	X	X	X	X
1.6	Проверка работы тормозов	X	X	X	X
1.7	Проверка работы звукового сигнала	X	X	X	X
1.8	Проверка и проведение измерений АКБ		X	X	X
2	Двигатели				
2.1	Протяжка крепежных соединений		X	X	X
2.2	Проверка креплений		X	X	X
2.3	Проверка подшипников на посторонние шумы		X	X	X
2.4	Проверка угольных щёток двигателя подъема			X	X
3	Ведущий узел				
3.1	Проверка крепления на опорном рычаге		X	X	X
3.2	Смазка кольца передачи		X	X	X
3.3	Проверка уровня масла (для некоторых моделей)		X	X	X
3.4	Замена масла				X
3.5	Проверка на посторонние шумы и утечки		X	X	X
4	Тормозная система				
4.1	Проверка на биение в ненажатом положении			X	X
4.2	Проверка износа тормозного диска				X
5	Колёса				
5.1	Проверка ведущего колеса и протяжка болтов крепления		X	X	X
5.2	Удаление мусора	X	X	X	X
5.3	Проверка колёс опорных консолей			X	X
5.4	Проверка подвильных колёс		X	X	X
6	Электрическая панель				
6.1	Протяжка крепления				X
6.2	Очистка и проверка крепления	X	X	X	X
6.3	Проверка закрепления коннекторов кабелей	X	X	X	X
6.4	Проверка срабатывания аварийных блокировок	X	X	X	X
6.5	Проверка контакторов		X	X	X
6.6	Проверка работоспособности концевых выключателей		X	X	X
6.7	Проверка журнала кодов ошибок		X	X	X
7	Гидросистема				
7.1	Проверка уровня масла		X	X	X
7.2	Проверка утечек из бака, протяжка крепления бака		X	X	X
7.3	Замена масла				X
7.4	Проверка шлангов, трубок и соединений		X	X	X
8	Цилиндры				
8.1	Проверка на наличие утечек	X	X	X	X
8.2	Проверка и протяжка креплений		X	X	X
9	Мачта и каретка				
9.1	Проверка скорости опускания		X	X	X
9.2	Проверка на наличие повреждений и трещин	X	X	X	X
9.3	Проверка наличия люфта и биений в роликах		X	X	X
9.4	Затяжка крепления мачты		X	X	X
9.5	Проверка износа вилок и других подъёмных приспособлений	X	X	X	X

Масло

Проверяйте уровень масла каждые три месяца. Для долива и замены рекомендовано гидравлическое масло HVLP 46. Пользователь может заменить его на гидравлическое масло того же типа без потери качества и технических свойств.

Проверяйте регулярно уровень масла в редукторе привода. Для долива и замены рекомендовано трансмиссионное масло 80W90. Пользователь может заменить его на трансмиссионное масло того же типа без потери качества и технических свойств (*при наличии предусмотренной заливной пробки зависит от модификации редуктора*).

Для эксплуатации при пониженных температурах необходимо заменить гидравлическое масло. Необходимо обратиться к сертифицированной производителем сервисной организации.

Если масло изменило цвет, его необходимо заменить.

Контроль уровня и добавление гидравлического масла:

- снимите защитный кожух;
- убедитесь, что вилы находятся в нижнем положении;
- отключите питание;
- открутите пробку заливной горловины;
- долейте гидравлическое масло до требуемого уровня, вытрите капли при наличии;
- закрутите пробку. Убедитесь в отсутствии протекания масла через соединение.

Очистка деталей

Очистку деталей необходимо проводить только при выключенном штабелере, с отключенным питанием АКБ.

Очистку деталей от остатков смазки производить путем протирания ветошью, допускается использовать очиститель БР-2 и его аналоги, полностью избегая их попадания на электрическую часть штабелера. По окончании очистки деталей необходимо насухо протереть все детали ветошью и дополнительно продуть сжатым воздухом, убедиться в отсутствии любых следов чистящих веществ, при необходимости протереть повторно.

Смазка

В качестве смазки осей, подшипников и направляющих мачт используется литиевая смазка для подшипников (густая) с защитой от коррозии, влаго- и виброустойчивая с анти-задирными свойствами.

Смазка редуктора

Необходимо регулярно контролировать наличие смазки в редукторе и заменять ее (*при наличии тавотницы зависит от модификации редуктора*).

2.3.4. Обслуживание и зарядка АКБ

Любые манипуляции с аккумуляторной батареей (АКБ) допускаются только после полной остановки штабелера и его парковки в безопасном месте с отключением питания квалифицированным персоналом.

Обслуживающий персонал

Зарядка, обслуживание и замена аккумулятора должны осуществляться квалифицированным персоналом. Перед подготовкой к работе внимательно прочтите руководство, требования к подготовке расходных материалов и зарядке.

Противопожарные мероприятия

Курение и открытый огонь при эксплуатации аккумулятора категорически запрещены. Аккумуляторная батарея и зарядное устройство должны находиться вдали от горючих материалов, на расстоянии не менее 2 метров, место хранения аккумуляторной батареи должно хорошо проветриваться и быть оборудовано средствами пожаротушения.

Правила обслуживания АКБ

- Открытые клеммы и клеммы аккумулятора должны быть закрыты нескользящей изоляционной крышкой.
- Не кладите на АКБ токопроводящие предметы (в том числе металлические инструменты), иначе это может привести к короткому замыканию или даже взрыву АКБ.
- Вес и размер аккумулятора существенно влияют на устойчивость штабелера, поэтому менять модель аккумулятора разрешается только с согласия производителя.
- Строго запрещены большие нагрузки, например, одновременное движение штабелера и подъем вил.
- Обслуживание и ремонт АКБ может выполняться только персоналом, сертифицированным производителем.

Утилизация использованных АКБ

Утилизация аккумуляторных батарей должна осуществляться в соответствии с соответствующими законами и нормативными актами в области переработки утвержденными в регионе эксплуатации, положениями о хранении, предусмотренными природоохранной зоной или зоной обработки отходов, и работа должна выполняться квалифицированной профессиональной компанией.

Индикатор уровня заряда АКБ

Тип 1



Рисунок 12

Способ отображения заряда батареи: Разряд батареи отображается в виде 10 делений по 10% на каждое из них.

При расходе емкости аккумулятора светящийся индикатор будет отображать оставшиеся деления сверху вниз, либо слева направо.

Тип 2

Цвет светодиода показывает различные состояния уровня заряда АКБ:

Название	Цвет светодиода	Значение параметра
Стандартный оставшийся заряд батареи	Зеленый	100%
	Синий	75%
	Желтый	50%
	Красный	Разряжена, зарядите батарею



Рисунок 13. Зарядка АКБ

Перед зарядкой внимательно прочтите инструкцию по эксплуатации.

Данный штабелер оснащен специальным зарядным устройством для зарядки АКБ.

Правила зарядки свинцово-кислотных АКБ

Свинцово-кислотные АКБ с жидким электролитом безопаснее заряжать после снятия с электроштабелера, в специально предусмотренном сухом помещении.

Помимо зарядного оборудования рядом нужно предусмотреть:

- огнетушители;
- вентиляцию;
- умывальник или душевую;
- знаки, запрещающие открытый огонь, курение;
- полы в помещении для зарядки свинцово-кислотных АКБ с жидким электролитом должны быть кислотостойкими. Кроме того, следует держать под рукой материалы для нейтрализации кислот.

Перед обращением со свинцово-кислотной батареей электроштабелера защититесь от возможных травм, связанных с пролитием или разбрызгиванием электролита. Используйте СИЗ, в обязательном порядке наденьте резиновые перчатки, защитный фартук, лицевой щиток.

Подготовка электроштабелера

Оставьте самоходный штабелер в специально отведенном месте для зарядки на ровную площадку, вдали от рабочей зоны, аварийных выходов. Убедитесь в том, что включился электромагнитный тормоз, затем отключите электропитание ключом.

Зарядное оборудование

Убедитесь, что доступное зарядное устройство является оригинальным комплектным. Осмотрите корпус устройства, кабели и разъемы, чтобы убедиться в отсутствии повреждений, коррозии.

Аккумуляторная батарея

Подготовьте аккумуляторную батарею к зарядке. При необходимости используйте подходящее оборудование для извлечения батареи из электроштабелера. Изучите внешнее состояние аккумуляторного корпуса, клемм и разъемов. Не должно быть трещин, протечек, деформаций, сильных загрязнений, коррозии.

Подключение ЗУ

Убедитесь, что температура аккумулятора в норме. Корпус должен быть в диапазоне температур от +5 до +30. После проверки аккумулятора к нему подключают зарядное устройство, которое затем подключают к сети. Убедитесь, что ЗУ правильно работает.

Аккумуляторная батарея ставится на зарядку при 80% разряде от номинальной емкости, что соответствует двум делениям на индикаторе разряда аккумуляторной батареи. Допускать более глубокий разряд, что соответствует 1 делению, или отсутствие делений (для индикатора типа 1), или красный цвет светодиода (для индикатора типа 2) не рекомендуется.

1. Обязательным условием является проверка плотности электролита: после цикла зарядки выждите час перед тем, как проверить плотность электролита. Она должна составлять 1,27-1,29 кг/см. Если плотность недостаточна, то через 2-3 часа необходимо снова подключить АКБ к ЗУ.

2. В процессе зарядки все крышки банок АКБ (колпачки вентиляционных отверстий) должны быть открыты.

3. Перед зарядкой необходимо корректировать уровень электролита добавляя дистиллированную воду, пластины должны быть покрыты электролитом до уровня 3-5 мм.

4. После зарядки необходимо довести уровень электролита до нормы добавляя дистиллированную воду, до уровня 3-5 мм над предохранительной решеткой.

5. После зарядки АКБ необходимо остудить в течении 1 часа, т.к. при зарядке электролит нагревается.

6. После зарядки АКБ необходимо почистить. Наличие налета на поверхности АКБ приводит к саморазряду до 5-8 % от общей емкости ежедневно.

Несоблюдение этих простейших условий эксплуатации свинцово-кислотного аккумулятора штабелера неизбежно приведет к его преждевременной порче.

Правила зарядки Li-ion батарей

Не разряжайте АКБ «в ноль». Ставьте ее заряжаться при уровне остаточной емкости не менее 20% (два деления для индикатора типа 1, красный цвет светодиода для типа 2). Литиевые батареи запрещено полностью разряжать перед зарядкой, подзаряжать их можно при любом проценте остаточного заряда, но не менее чем в течении 1 часа.

Перед первым использованием необходимо зарядить АКБ полностью.

Подготовка электроштабелера

Поставьте самоходный штабелер в специально отведенном месте для зарядки на ровную площадку, вдали от рабочей зоны, аварийных выходов. Убедитесь в том, что включился электромагнитный тормоз, затем отключите электропитание ключом.

Зарядное оборудование

Убедитесь, что доступное зарядное устройство является оригинальным комплектным. Осмотрите корпус устройства, кабели и разъемы, чтобы убедиться в отсутствии повреждений, коррозии.

- если АКБ холодная, например, после использования оборудования при низких температурах – перед тем как заряжать штабелер, необходимо отогреть батарею несколько часов в помещении с комнатной температурой.

Идеальная температура для зарядки от +5 до +20 °С.

1. Контролируйте уровень нагрева ЗУ. Его корпус, а также разъемы и провода не должны быть горячими.
2. Не накрывайте батарею и зарядное устройство, не препятствуйте естественной вентиляции.
3. После выполнения цикла зарядки отключите зарядное устройство от штабелера.
4. Перед использованием заряженной АКБ – дайте ей остыть.
5. Не допускайте перезаряда АКБ.
6. Не оставляйте надолго разряженные элементы питания без подзарядки – из-за саморазряда напряжение может снизиться до критического уровня, и в структуре АКБ произойдут необратимые изменения. В результате не только ухудшатся технические характеристики, но и окажется под сомнением сама возможность дальнейшего использования батареи.

Перед длительным хранением необходимо зарядить АКБ до 40% и хранить при комнатной температуре в сухом проветриваемом помещении, проверяя заряд и при необходимости подзаряжая АКБ не реже одного раза в месяц.

Правила зарядки AGM батарей

Подготовка электроштабелера

Поставьте самоходный штабелер в специально отведенном месте для зарядки на ровную площадку, вдали от рабочей зоны, аварийных выходов. Убедитесь в том, что включился электромагнитный тормоз, затем отключите электропитание ключом.

Зарядное оборудование

Убедитесь, что доступное зарядное устройство является оригинальным комплектным. Осмотрите корпус устройства, кабели и разъемы, чтобы убедиться в отсутствии повреждений, коррозии.

Подключение

Убедитесь, что температура аккумулятора в норме. Корпус должен быть в диапазоне температур от +5 до +30°С. После проверки аккумулятора к нему подключают зарядное устройство, которое затем подключают к сети. Убедитесь, что ЗУ правильно работает.

- Не разряжайте АКБ «в ноль». Ставьте ее заряжаться при уровне остаточной емкости не менее 20% (для индикатора типа 1), или при красном светодиоде (для типа 2).
- Не допускайте перегрева АКБ в процессе зарядки, это может снизить срок службы и привести к неисправности АКБ.
- После выполнения цикла зарядки отключите ЗУ от сети, не допускайте перезарядки АКБ. Остудите батарею до комнатной температуры в течении часа.

2.4. Транспортировка и хранение штабелера

Обратите внимание при отправке в контейнерах или транспортных средствах:

1. Оборудование для транспортировки должно выдерживать вес штабелера.
2. Грузоподъемность транспортного оборудования должна быть больше веса брутто штабелера (вместе с весом аккумуляторной батареи и деревянного поддона).

3. Деревянный поддон или ящик должны быть достаточно крепкими для того, чтобы выдержать вес штабелера, и объемными для упаковки.
4. Изделие должно быть зафиксировано брусками для предотвращения скольжения при транспортировке;
5. При захвате крюком будьте осторожны, не повредите хрупкую конструкцию штабелера;
6. При использовании штабелеукладчика обратите внимание на то, чтобы центр тяжести штабелеукладчика находился посередине двух грузовых вилок;
7. Во время транспортировки зафиксируйте штабелер, как показано на рисунке ниже:

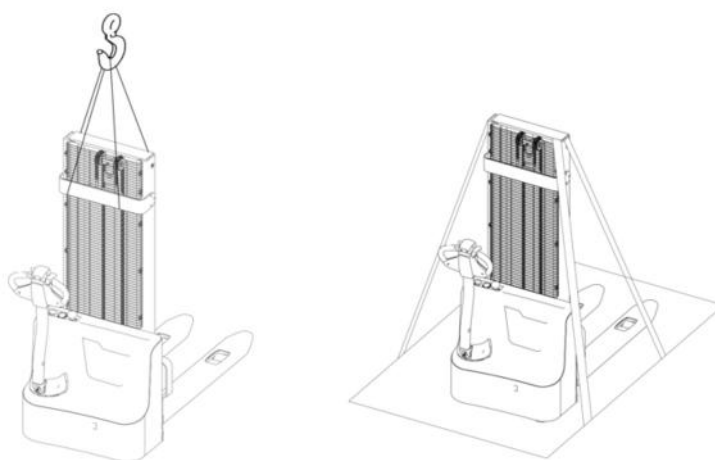


Рисунок 14

Хранение

Если штабелер не будет использоваться в течение длительного времени, проделайте нижеуказанные операции:

- очистите штабелер;
- зарядите АКБ полностью;
- очистите АКБ;
- опустите вилы в крайнее нижнее положение;
- установите штабелер на ровную поверхность, чтобы исключить произвольное движение.

2.5. Устранение неисправностей

2.5.1. Диагностика неисправностей

Описание неисправности	Причина	Способ устранения
Штабелер не включается (не запускается)	Разъем аккумулятора не подключен	Проверьте разъемы аккумулятора и при необходимости подсоедините их
	Ключ замка включения питания находится в положении ВЫКЛ или неисправен	Поверните ключ в положение ВКЛ, проверьте ключ, замок, при необходимости замените

	АКБ разряжен	Проверьте уровень заряда АКБ и зарядите при необходимости
	Зарядка в процессе	Прервите процесс зарядки
	Неисправны предохранители	Проверьте и в случае необходимости замените предохранители
	Не срабатывает концевой микропереключатель рукоятки управления	Проверьте и в случае необходимости замените микропереключатель
	Активирована кнопка аварийного выключателя питания	Деактивируйте кнопку аварийного выключателя питания
	Короткое замыкание в электропроводке	Проверьте проводку и обратитесь в авторизованный сервисный центр для устранения неисправности
Отсутствует подъем вил	Отсутствует правильное включение штабелера	Следуйте указаниям, перечисленным для неисправности «Штабелер не включается (не запускается)»
	Уровень гидравлической жидкости слишком низкий	Проверьте уровень гидравлической жидкости, добавьте при необходимости
	Неисправность предохранителя	Проверьте предохранитель, при необходимости замените
	Слишком тяжелый груз	Обратите внимание на номинальную грузоподъемность штабелера
	Контакт микропереключателя подъема неисправен или поврежден	Проверьте микропереключатель, при необходимости замените
	Короткое замыкание или повреждение в электропроводке	Проверьте проводку и обратитесь в авторизованный сервисный центр для устранения неисправности
	Электромагнитный клапан не закрывается, система не герметична или загрязнена.	Очистите клапан или поменяйте его
	Наличие примесей в гидравлическом масле или масло ненадлежащего качества	Промойте гидравлическую систему или замените гидравлическое масло
Вилы поднимаются не полностью, или поднимаются очень медленно	Гидравлическая система разгерметизирована. Насос гидравлической системы не исправен	Отремонтируйте или замените гидравлическое устройство, обратившись в авторизованный сервисный центр
Вилы не опускаются	Клапан сброса засорен	Проверьте гидравлическое масло и почистите клапан сброса, замените масло при необходимости
	Электромагнитный клапан спуска не открыт или поврежден	Проверьте электромагнитный клапан спуска и замените его при необходимости
Невозможно прекратить подъем вил	Контакт микропереключателя подъема поврежден	Отключите электропитание и замените микропереключатель подъема
Поднятый груз самопроизвольно опускается	Загрязнения и примеси в гидравлическом масле препятствуют полному закрытию электромагнитного клапана	Слейте гидравлическую жидкость, промойте гидравлическую систему и смените гидравлическое масло
	Гидравлические компоненты и	Проверьте гидравлическую

	уплотнительные элементы изношены	систему, при необходимости смените уплотнительные кольца и манжеты
	Компоненты гидравлической системы изношены или повреждены	Замените изношенные и повреждённые элементы, обратившись в авторизованный сервисный центр
Штабелер движется только в одном направлении	Микропереключатель в плохом контакте с соединительным кабелем	Проверьте микропереключатель на рукоятке управления и соединительный кабель
Штабелер движется слишком медленно	Заряда аккумулятора недостаточно, или кабели подключены неправильно	Проверьте индикатор батареи и соответствующий кабель
Штабелер внезапно начинает движение	Неисправность контроллера	Замените контроллер
	Переключатель направления хода неисправен	Проверьте и при необходимости замените его

Если неисправность не удастся устранить каким-либо из перечисленных выше способов устранения, сообщите об этом в организацию сервисного обслуживания производителя для устранения неисправности специально обученным обслуживающим персоналом.

2.5.2. Подготовительные работы перед ремонтом

Для предотвращения несчастных случаев, которые могут произойти во время ремонтных и эксплуатационных работ, необходимо выполнить следующие подготовительные работы:

- Припаркуйте штабелер в специально оборудованном для ремонта месте.
- Нажмите кнопку аварийного выключателя питания. Отсоедините разъем АКБ.

2.5.3. Подготовительные работы после технического обслуживания и перед использованием

Штабелером можно будет снова пользоваться только после выполнения списка проверок из раздела Ежедневного технического обслуживания.

3. ГАРАНТИЙНЫЕ ОБЯЗАТЕЛЬСТВА

ОБЯЗАТЕЛЬСТВА ПОСТАВЩИКА

3.1 Поставщик гарантирует поставку оборудования надлежащего качества. В случае обнаружения скрытого заводского дефекта изготовления или сборки поставщик обязуется провести бесплатный ремонт/замену повреждённого элемента. Право принятия решения о необходимости ремонта или замены поврежденного элемента принадлежит поставщику.

3.2 Гарантийный срок на новое оборудование исчисляется с момента реализации изделия и составляет 12 месяцев или 1200 моточасов наработки по счетчику моточасов (при его наличии), что наступит ранее.

3.3 На запасные части, использованные при ремонте оборудования, также распространяется гарантия поставщика, которая истекает одновременно с окончанием гарантийного срока на оборудование.

ПОРЯДОК ПРЕДОСТАВЛЕНИЯ ГАРАНТИИ

3.4 Для предъявления покупателем претензии в связи с обнаруженной неисправностью оборудования и для проведения гарантийного ремонта, специалисту поставщика или авторизованного сервисного центра необходимо предоставить правильно заполненный гарантийный талон, содержащий отметки поставщика и покупателя, подтверждающие согласие последнего с условиями предоставления гарантии, Предоставить правильно заполненный акт рекламации или отправить на адрес электронной почты, указанный на сайте в разделе Гарантия и сервис.

Покупатель обязан хранить и предъявлять по первому требованию гарантийный талон на оборудование, а также копии документов на все виды работ, связанных с обслуживанием или ремонтом, производимых на оборудовании.

ГАРАНТИЙНОЕ ОБСЛУЖИВАНИЕ

3.5 В случае возникновения неисправности покупатель должен:

- прекратить дальнейшую эксплуатацию оборудования;
- обратиться к поставщику или авторизованный сервисный центр;
- предъявить правильно заполненный журнал обслуживания с отметками о своевременно проведённых операциях в рамках технического обслуживания, регламентированного поставщиком;
- предоставить оборудование в полной обязательной комплектации, в чистом виде в сопровождении паспорта со штампом, подтверждающим дату покупки, для подтверждения наличия неисправности, устранение которой возможно в рамках гарантии;
- предоставить заполненный акт рекламации (оригинал с печатью) или отправить копию на адрес электронной почты, указанный на сайте в разделе Гарантия и сервис.

3.6 При невозможности устранения неисправности на территории покупателя оборудование должно быть доставлено в службу сервиса поставщика или авторизованный сервисный центр силами и средствами покупателя, в обязательной полной комплектации, в сопровождении паспорта с печатью юр. Лица (покупателя), подтверждающим дату покупки.

ОГРАНИЧЕНИЯ В РАМКАХ ГАРАНТИЙНОГО ОБСЛУЖИВАНИЯ

3.7 Поставщик и авторизованный сервисный центр не несут ответственность за упущенную выгоду, вызванную возможным простоем оборудования в течение времени проведения гарантийного ремонта.

3.8 Ограничение гарантии может выражаться в уменьшении срока гарантийной поддержки или ограничения гарантии на отдельные детали.

Гарантийные обязательства не распространяются на:

3.9 оборудование, которое эксплуатировалось в условиях, не соответствующих указанным в руководстве по эксплуатации (превышение максимальной грузоподъемности оборудования, эксплуатация на неровной поверхности и т.п.);

3.10 детали, подвергшиеся конструктивным изменениям, а также последствия таких изменений (повреждения, преждевременный износ, старение и т.п.) на других деталях оборудования или их влияние на изменение характеристик оборудования;

3.11 детали, подверженные естественному износу в ходе эксплуатации оборудования, интенсивность которой зависит от режима и условий эксплуатации;

3.12 детали, которым были причинены повреждения вследствие внешних механических воздействий: удары, царапины, потертости, все механические повреждения, которые могли вывести из строя узлы и детали оборудования;

3.13 детали, повреждение которых было вызвано нарушением предписаний производителя и поставщика;

3.14 детали, поврежденные вследствие применения загрязняющих, химических веществ;

3.15 повреждения, полученные в результате превышения максимально допустимой массы груза, или несоблюдения правил расположения груза, равно как и вызванные поднятием грузов со смещающимся центром массы (жидкие, сыпучие грузы);

3.16 нормальный износ любых деталей, естественное старение и разрушение покрытия деталей, лакокрасочного слоя в результате воздействия окружающей среды, вызванные ежедневным использованием;

ОТКАЗ В ГАРАНТИИ

3.17 повреждения, вызванные нарушениями или не надлежащей эксплуатацией, правила которой указаны в руководстве по эксплуатации и обслуживанию, неправильным использованием оборудования, использованием в непредусмотренных условиях;

3.18 повреждения, вызванные внешними воздействиями, такими, как: химическое загрязнение, кислотный дождь, град, песок, соль, камни, пожар, природные катастрофы и другие природные явления. А также повреждения, вызванные ошибками человека и его небрежностью;

3.19 несоблюдение правил эксплуатации и обслуживания, а также при эксплуатации в особо агрессивной среде.

3.20 отсутствие гарантийного талона.

3.21 отсутствие обязательных отметок в гарантийном талоне.

3.22 нарушена периодичность технического обслуживания. Отсутствует техническое обслуживание.

3.23 перегрузка оборудования сверх допустимых норм, указанных в руководстве по эксплуатации и обслуживанию.

4. УТИЛИЗАЦИЯ

4.1 Перед утилизацией штабелер необходимо отключить от электроснабжения, опорожнить гидросистему.

4.2 После отключения от всех систем питания, штабелер не представляет опасности для жизни, здоровья людей и окружающей среды.

4.3 Утилизацию проводить в установленном порядке на предприятии, эксплуатирующем штабелер, путем разбора оборудования на материалы.

Отметки о периодических проверках и ремонтах

Дата, № документа	Сведения о проверке или ремонте оборудования	Подпись ответственного лица