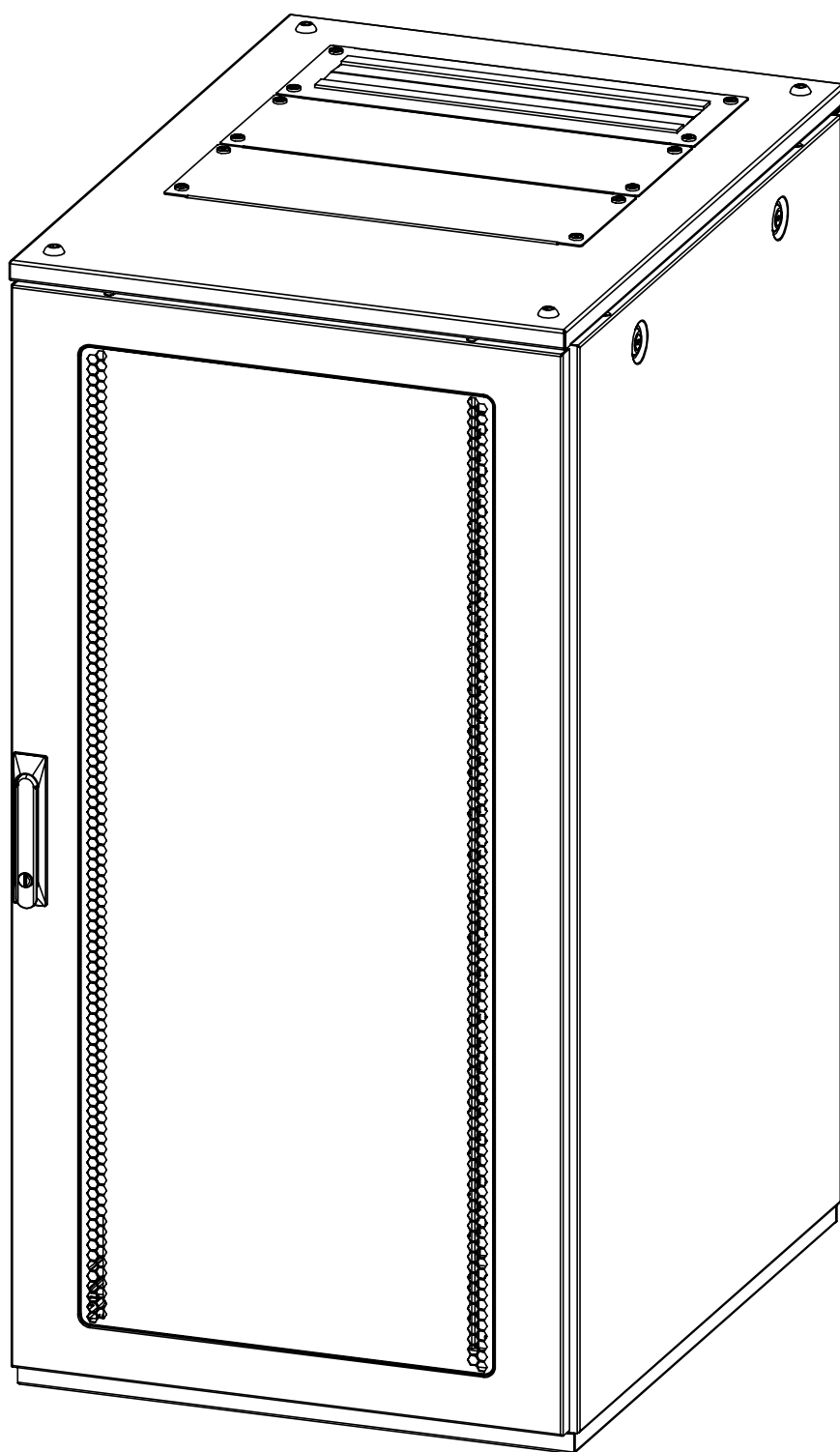


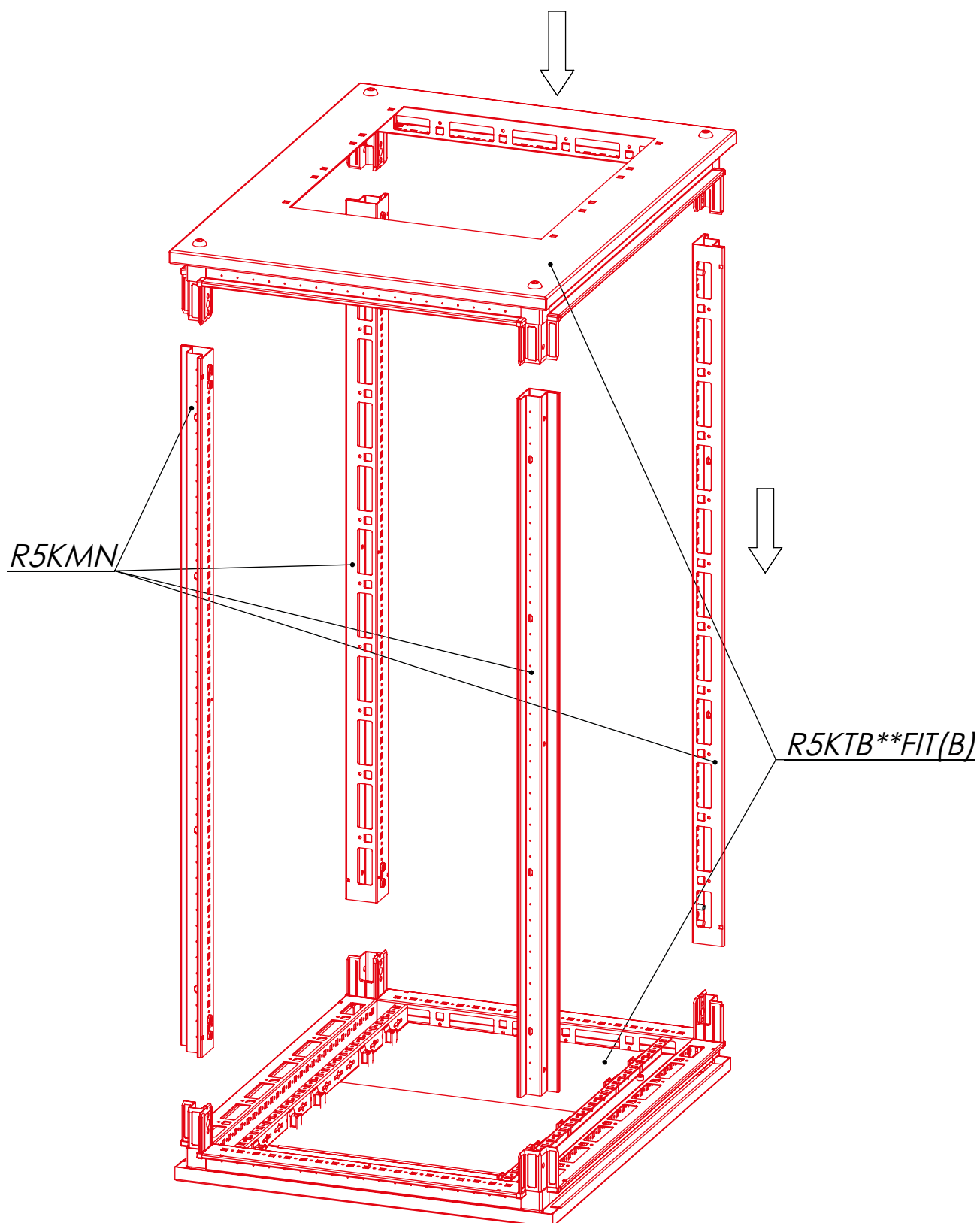


Инструкция по сборке корпусов IT-CQE

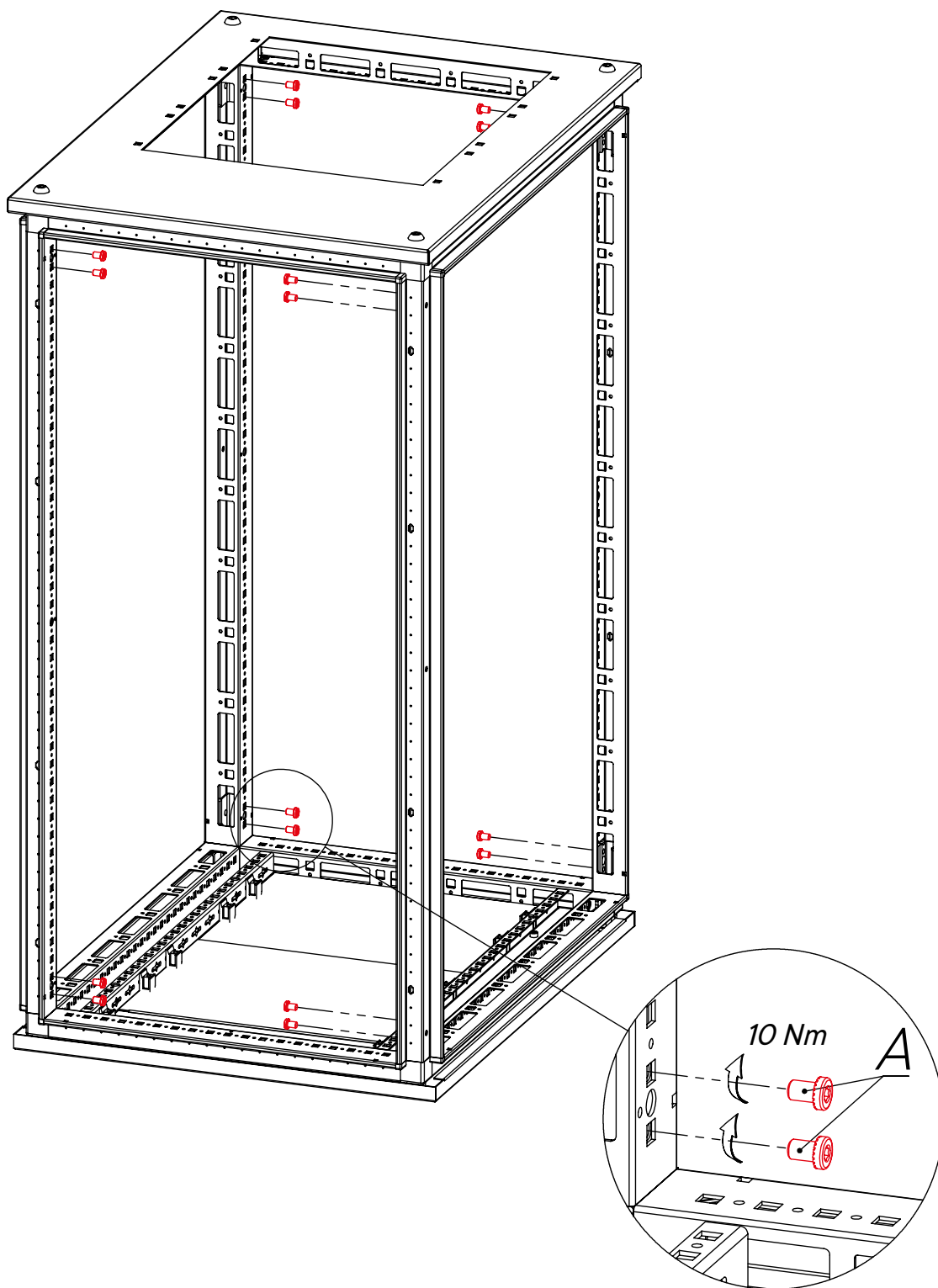


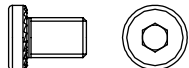
1. Сборка каркаса шкафа

Комплект крыши и основания и вертикальные рейки каркаса (цвет (В - black (черный)) и размер) выбираются в зависимости от исполнения шкафа



После сборки каркаса наклеить наклейки заземления у каждой шпильки заземления

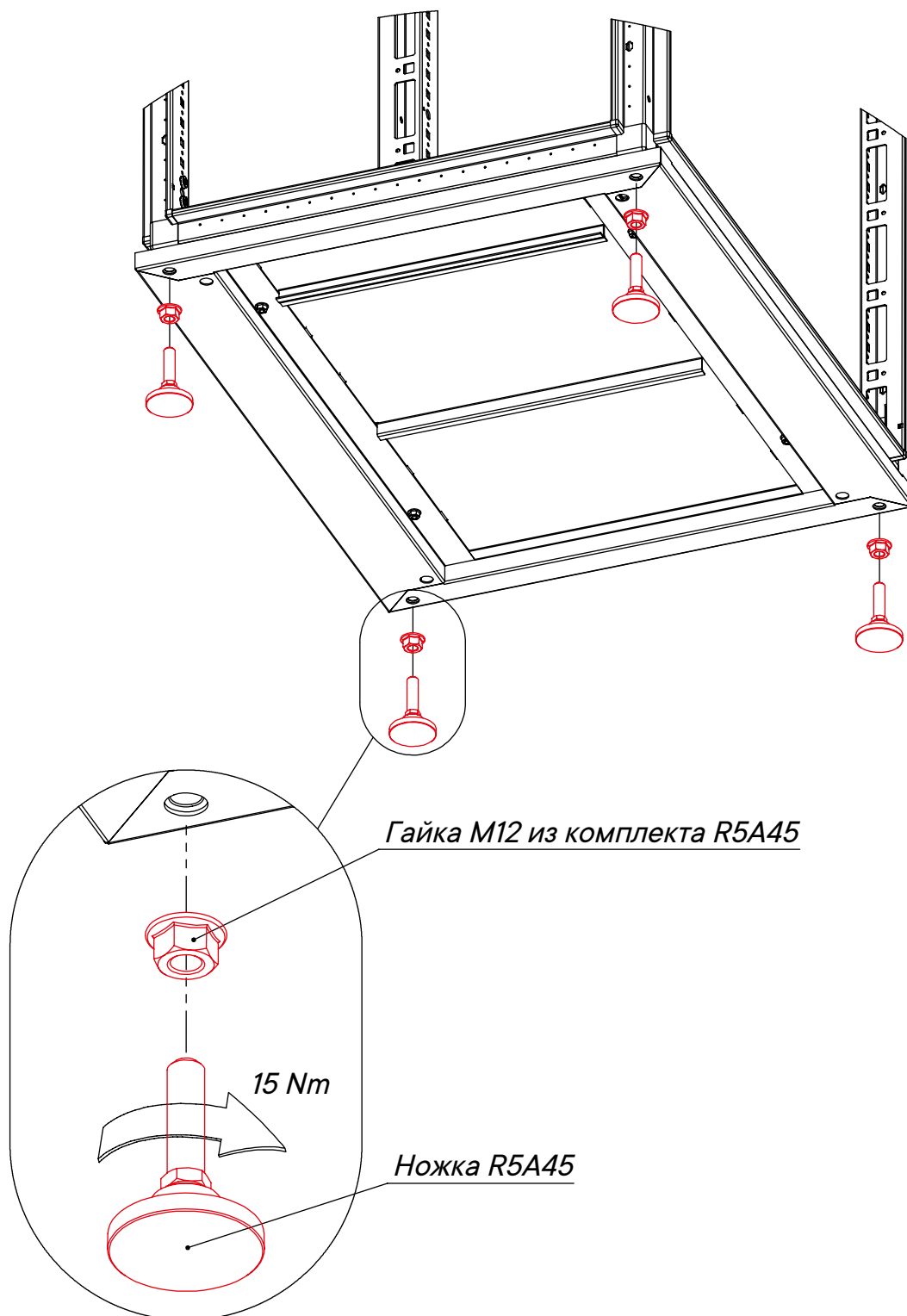


A		M8×12	×16
---	---	-------	-----

2. Установка ножек шкафа

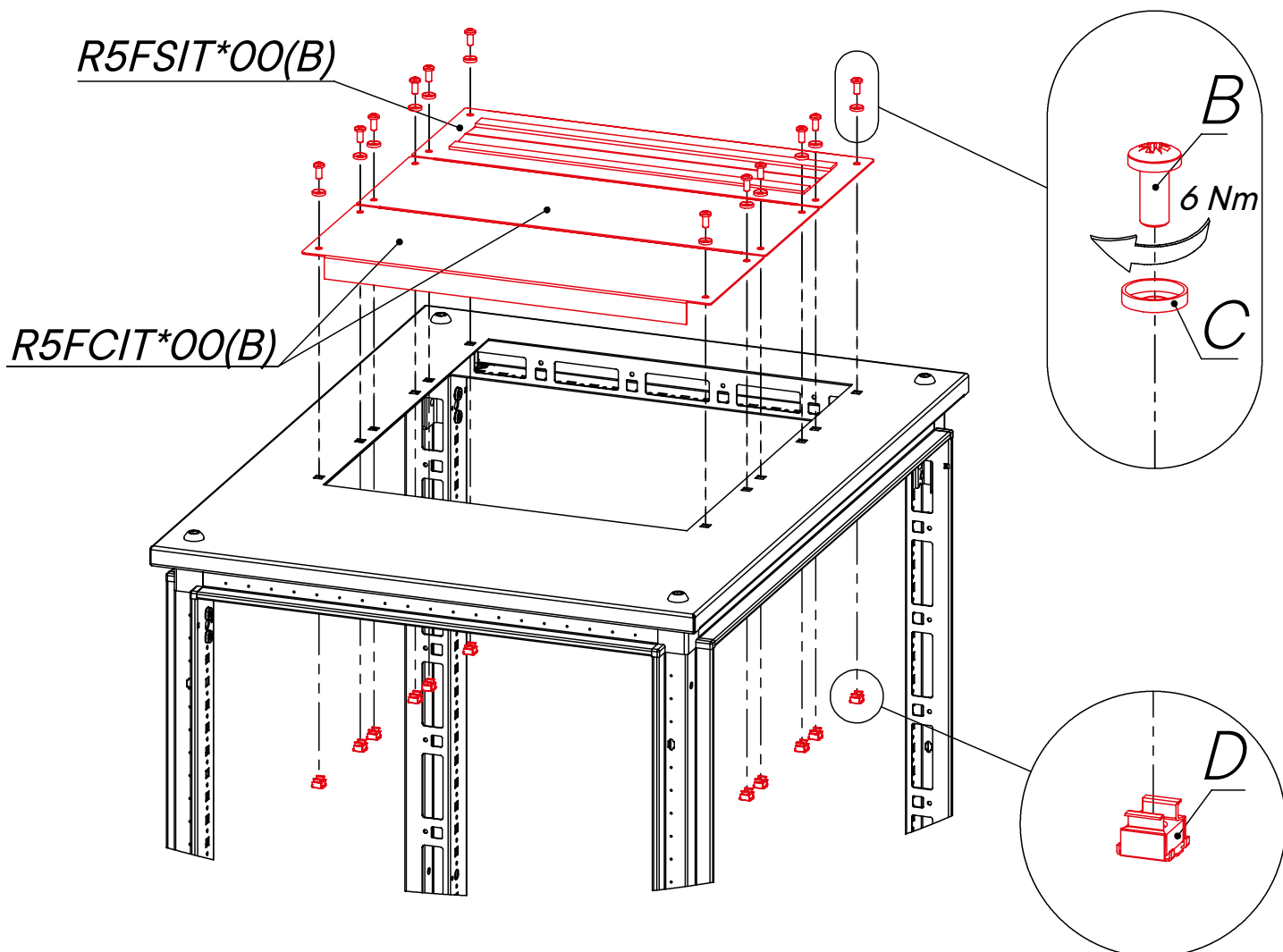
Если шкаф собирается в месте его работы, то на данном этапе следует установить регулируемые ножки R5A45. Если же нет, то после сборки всего шкафа их следует надежно закрепить внутри и установить на месте работы шкафа.

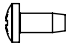





Вид снизу шкафа



3. Установка панелей R5FCIT, R5FSIT

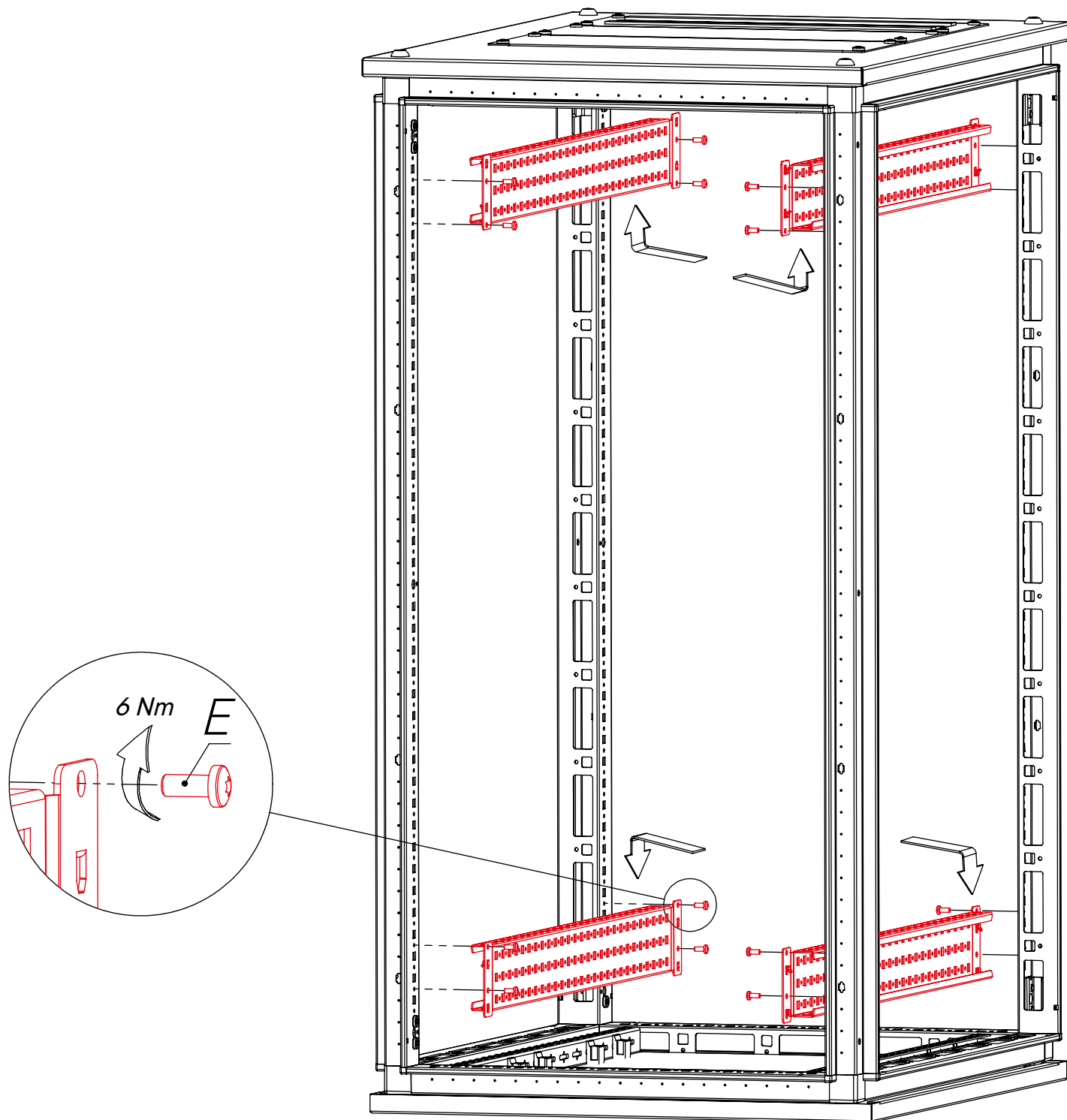
Панели крыши R5FCIT*00(B) и R5FSIT*00(B) (количество, цвет (B - black (черный)) и размер) выбираются в зависимости от исполнения шкафа. Панель R5FSIT*00(B) устанавливать ближе к задней стороне шкафа. После установки панелей крыши наклеить наклейки заземления у каждой шпильки заземления на всех панелях.



		Глубина шкафа, мм			
		1200	1000	800	600
B	  M6x14				
C	 	x20	x16	x12	x8
D	  M6				

4. Установка реек R5PDL (для шкафов шириной 600 мм)

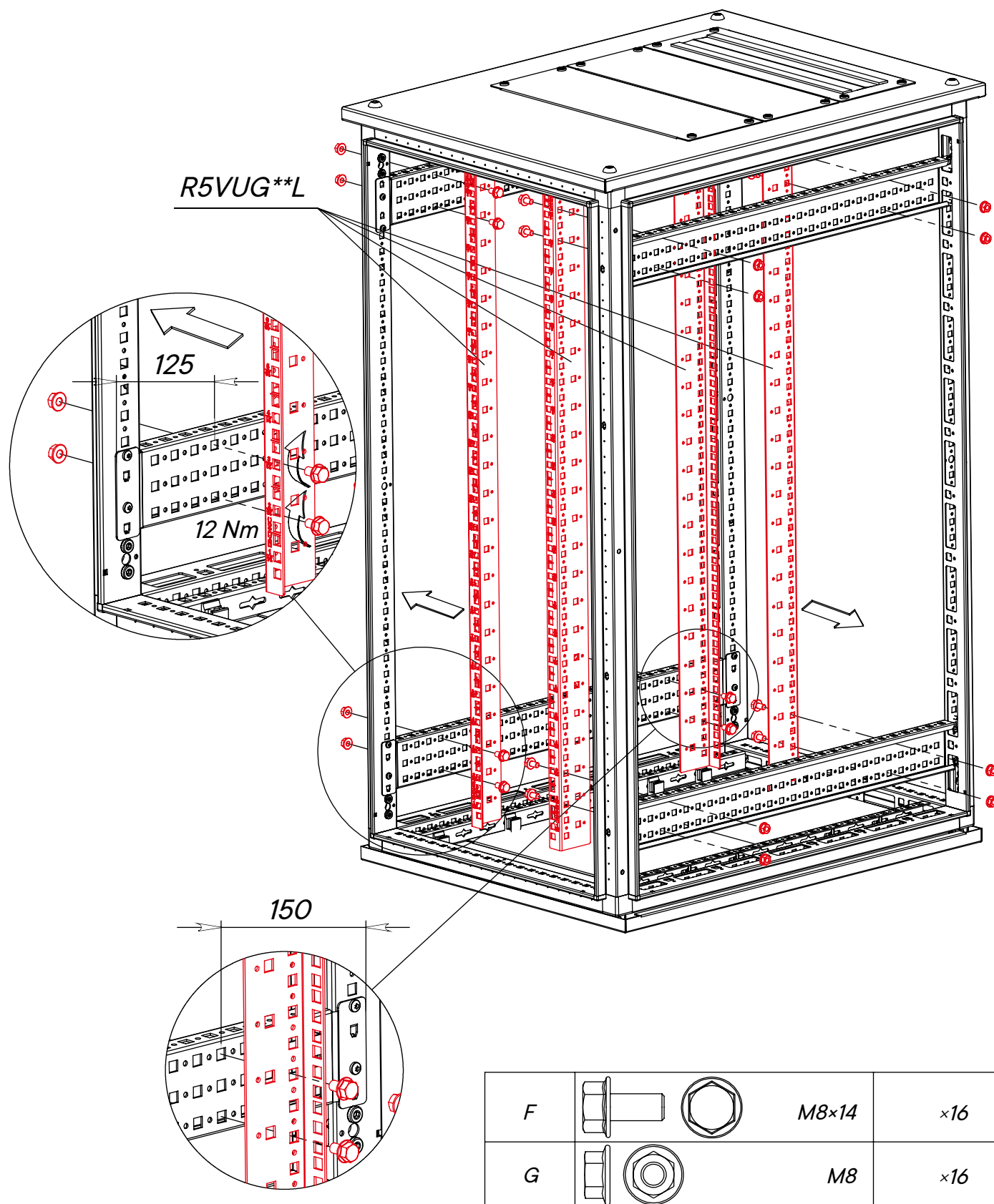
Рейки R5PDL выбираются в зависимости от глубины шкафа



E		M5×12	×16
---	---	-------	-----

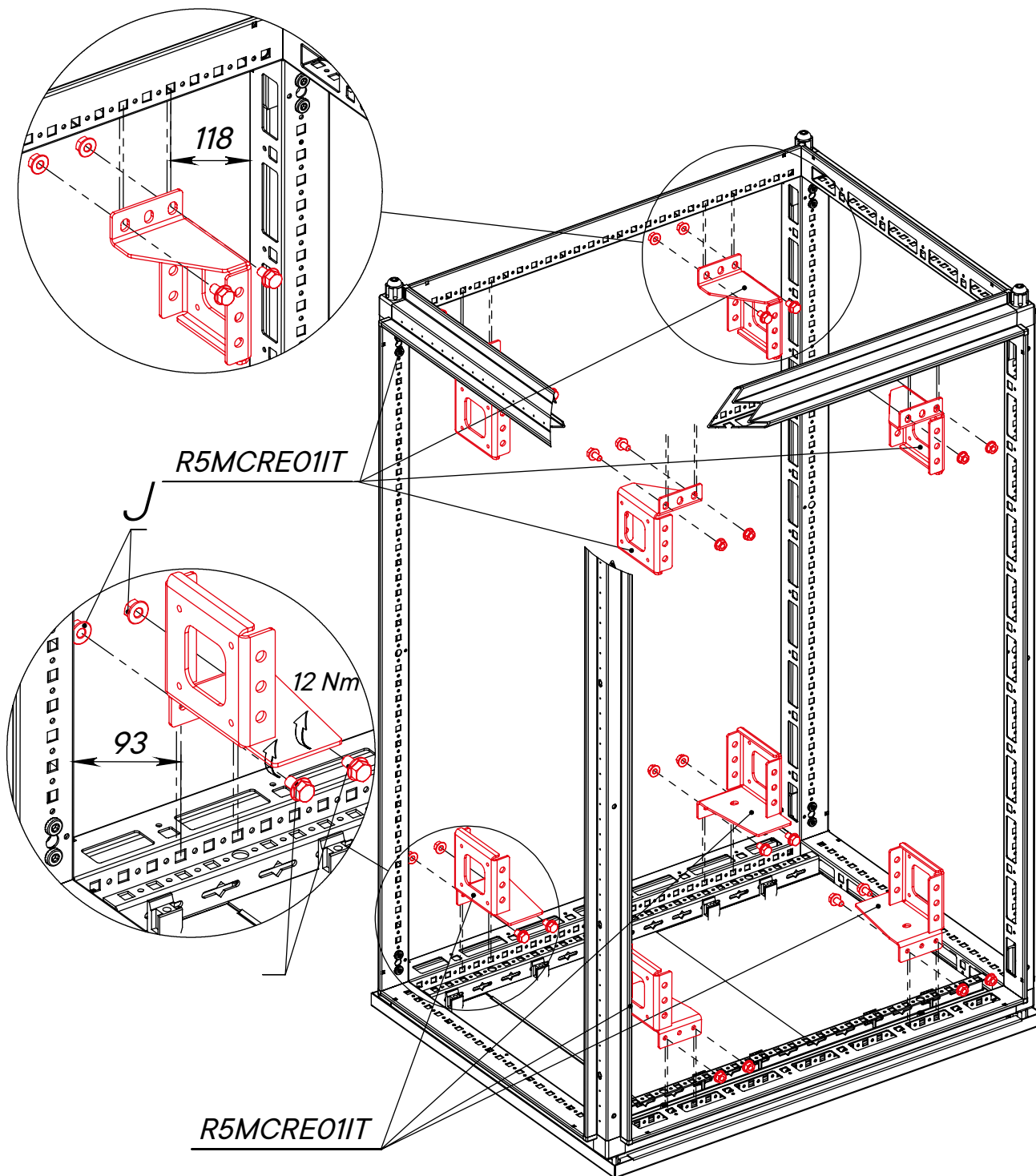
5. Установка вертикальных профилей на рейки (для 600 мм)

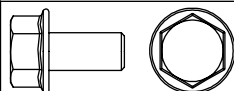

Вертикальные профили выбираются в зависимости от высоты шкафа



4. Установка кронштейнов для монтажа вертикальных профилей (для шкафов шириной 800 мм)

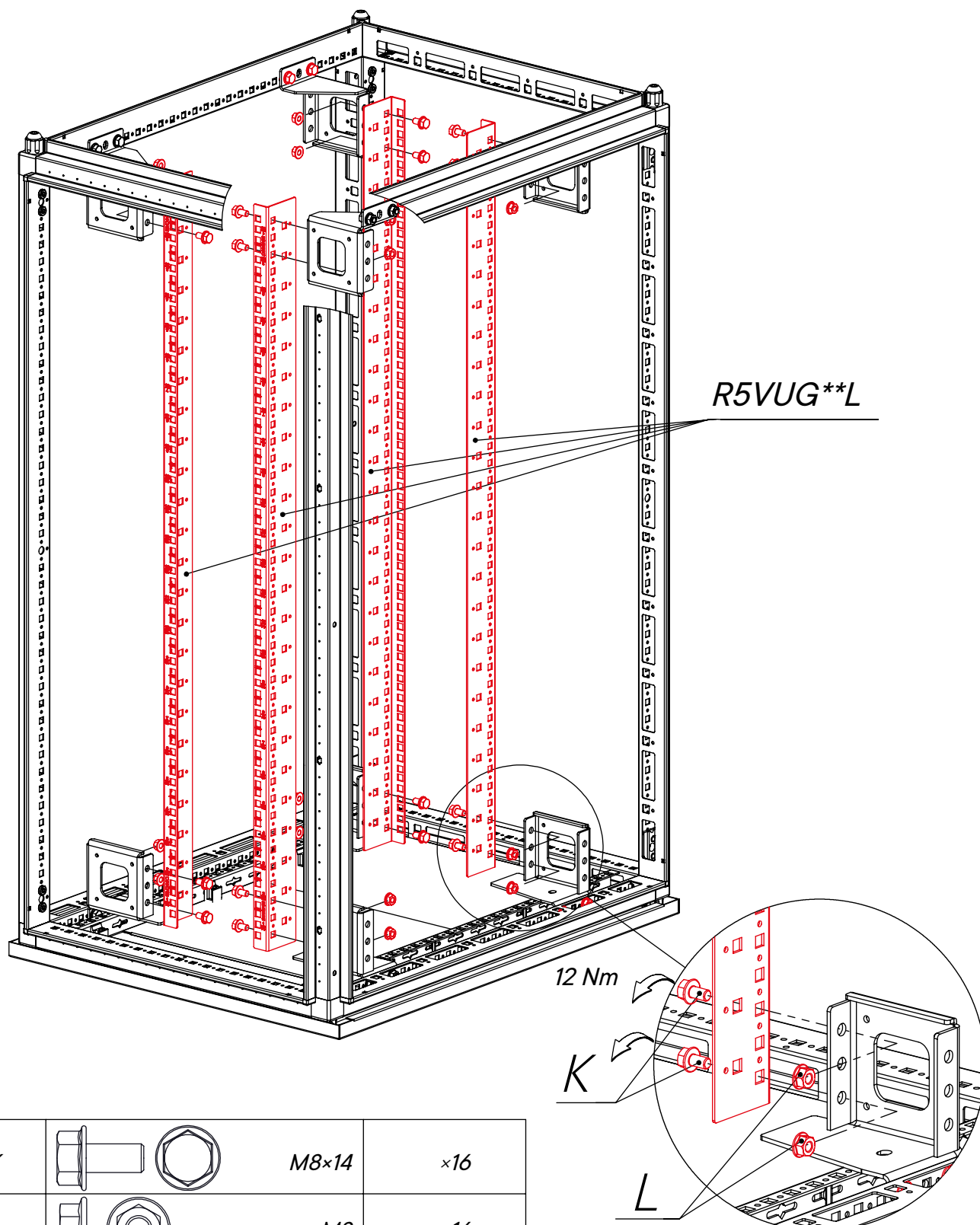
Крыша и панели R5FCIT и R5FSIT условно не показаны





H		M8×14	×16
J		M8	×16

5. Установка вертикальных профилей на кронштейны (для 800 мм)

Вертикальные профили выбираются в зависимости от высоты шкафа.
Крыша и панели R5FCIT и R5FSIT условно не показаны.

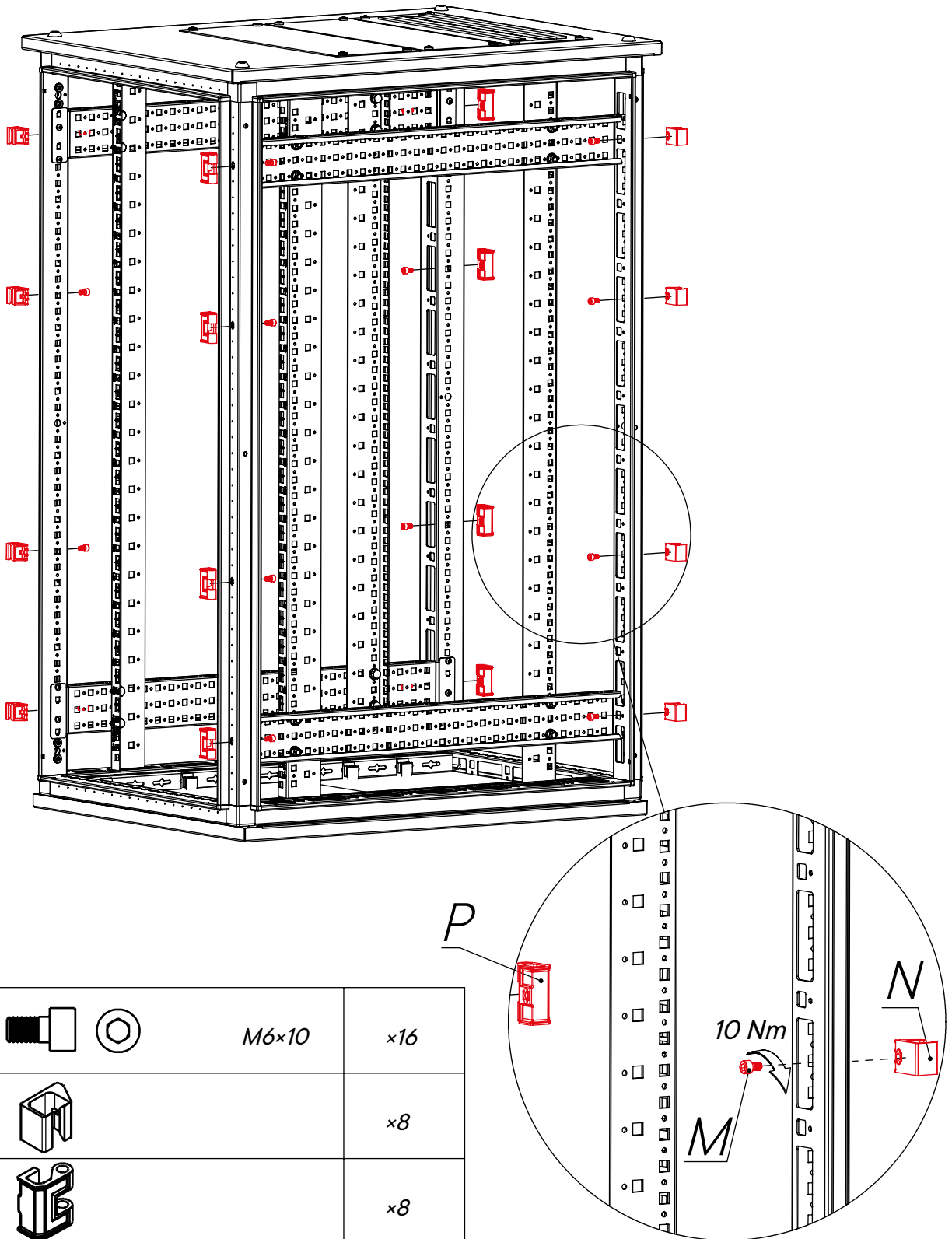





K		M8×14	×16
L		M8	×16

6. Установка дверей

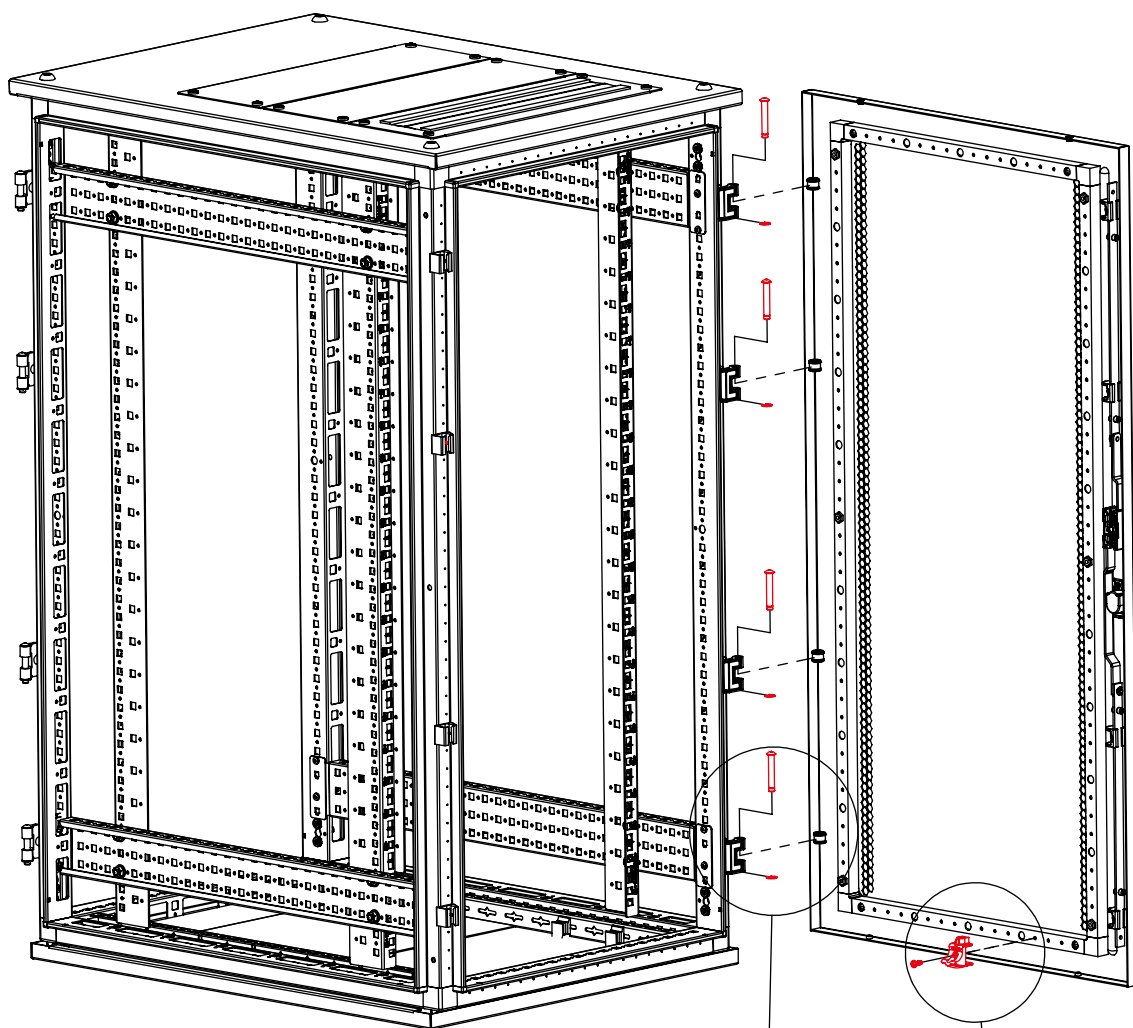
Двери (R5ITCPE, R5ITCPTED или R5ITCPMM, цвет (B - black (черный)) и размер) выбираются в зависимости от исполнения шкафа.

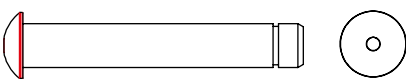


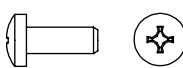
Данный шаг необходим для установки любых дверей

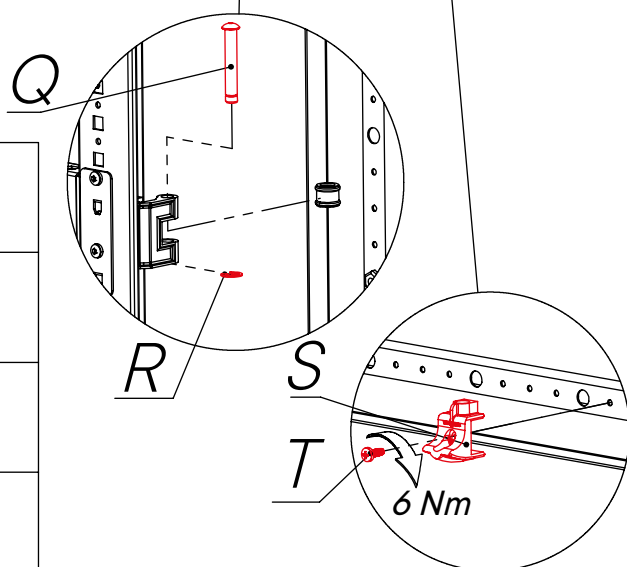


M		M6x10	x16
N			x8
P			x8

Для установки двери с противоположной стороны выполнить те же самые действия.
 Наклеить наклейки заземления у каждой шпильки заземления дверей.

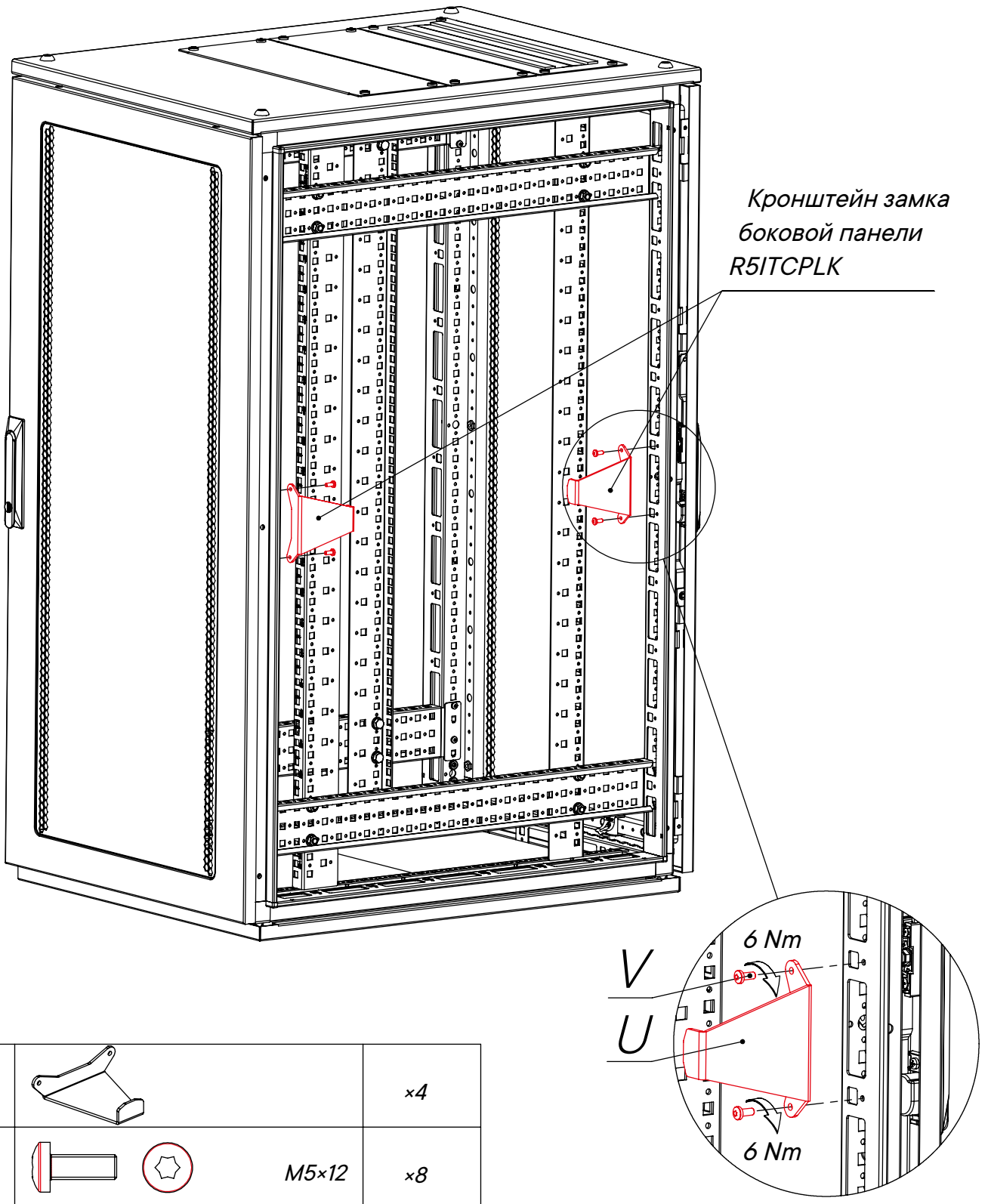


Q		x8
R		x8
S		x1
T		x1



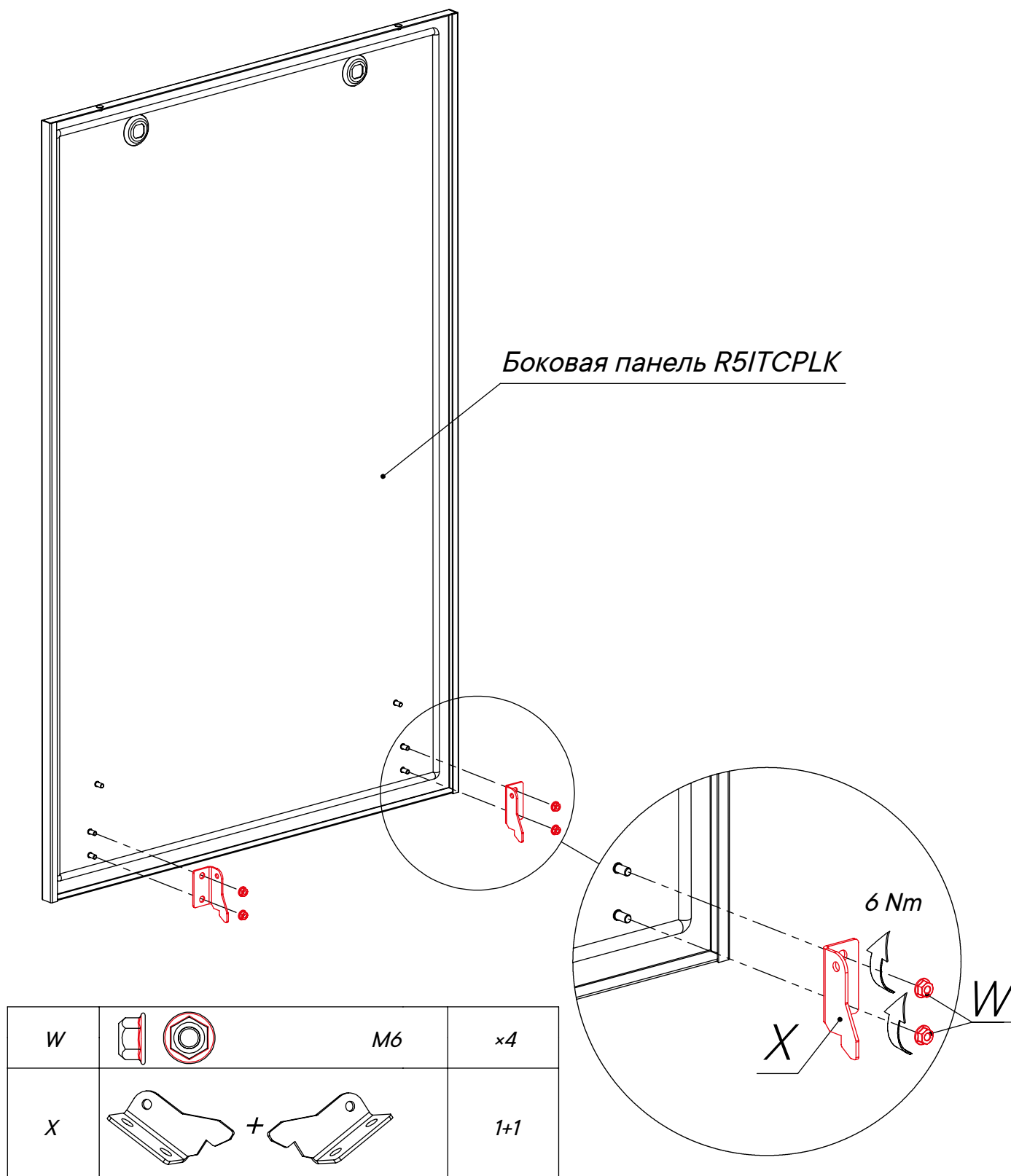
7. Установка боковых панелей

Для шкафов высотой 1800, 2000 и 2200 мм сначала требуется установить кронштейны замка на середину стоек шкафа. Исполнение кронштейнов выбирается в зависимости от их цвета. Для установки кронштейнов противоположной боковой панели выполнить те же самые действия.



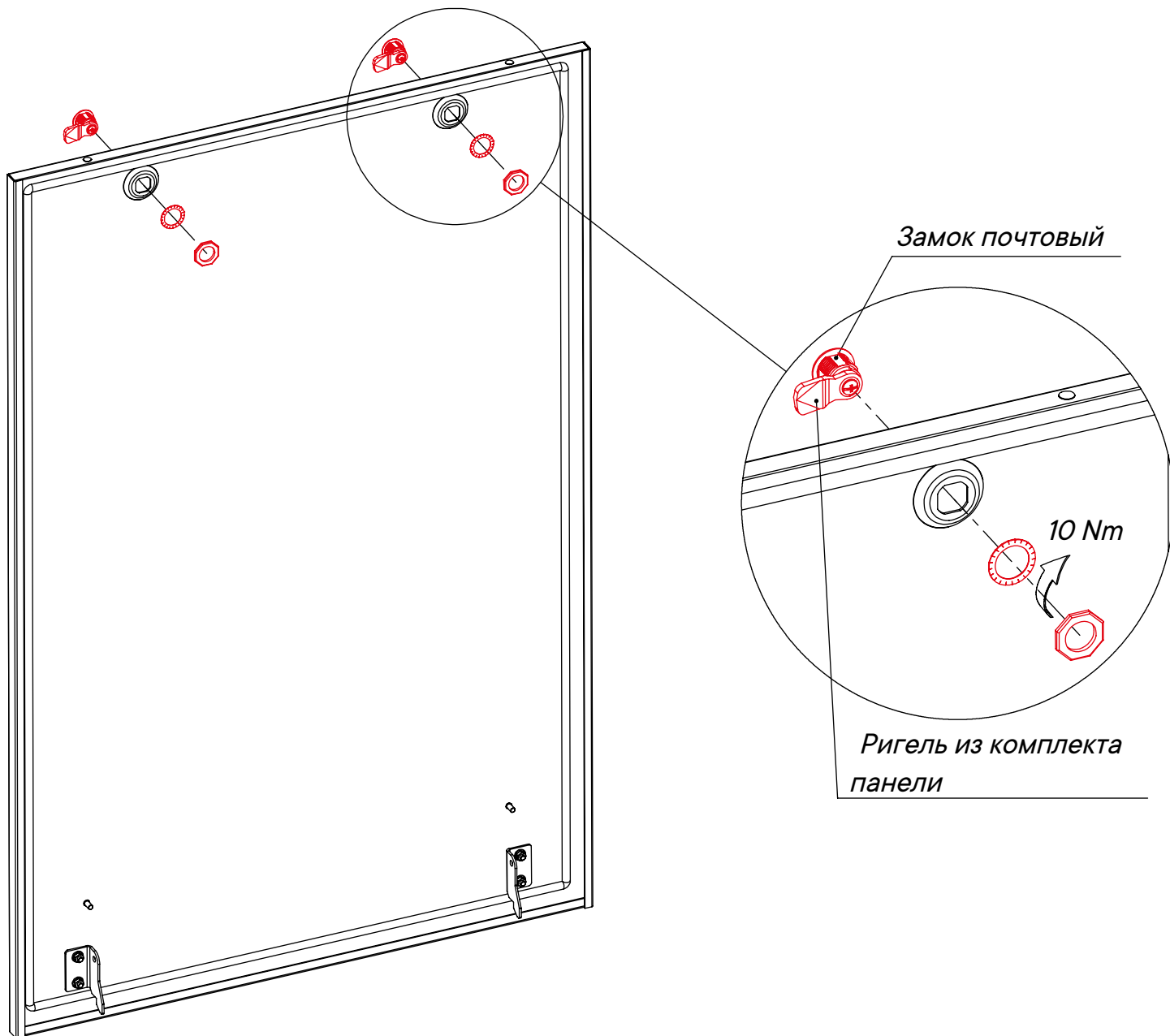
Установка фиксаторов боковых панелей

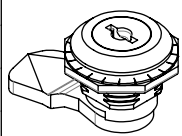
Исполнение боковых панелей выбирается в зависимости от исполнения шкафа. На второй боковой панели выполнить те же самые действия. Наклеить наклейки заземления у каждой шпильки заземления панели.



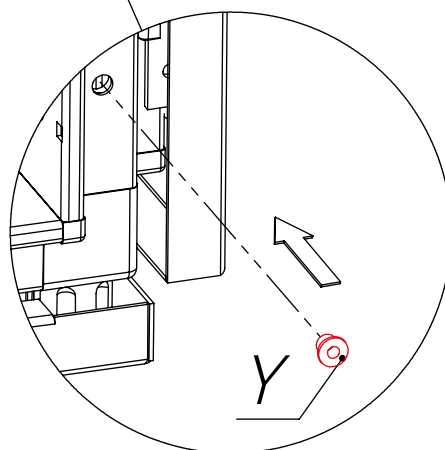
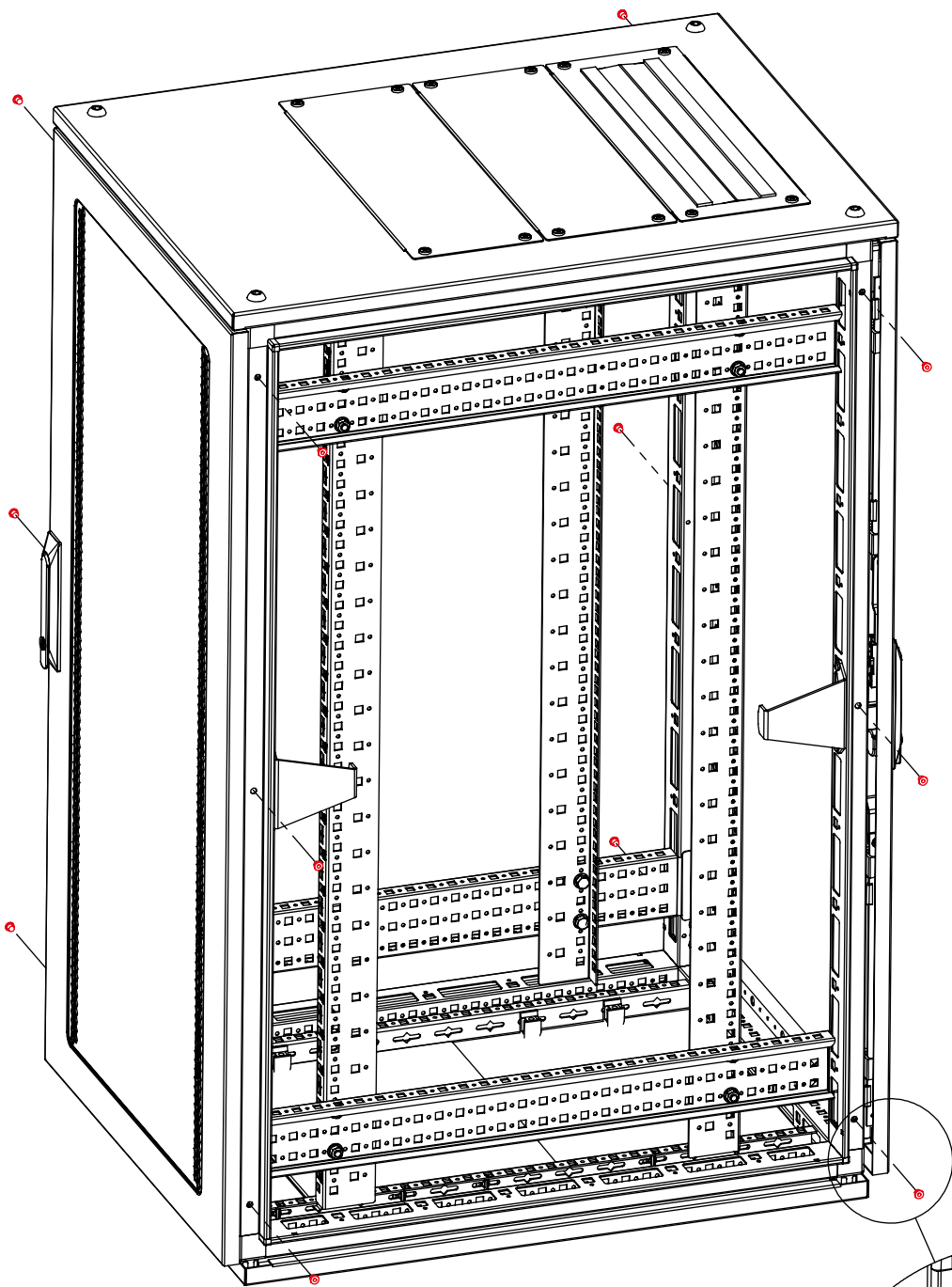
Установка замков боковых панелей


Перед установкой замка на боковую панель заменить штатный ригель на ригель из комплекта панели. Зубчатая шайба и гайка идут в комплекте с замком.



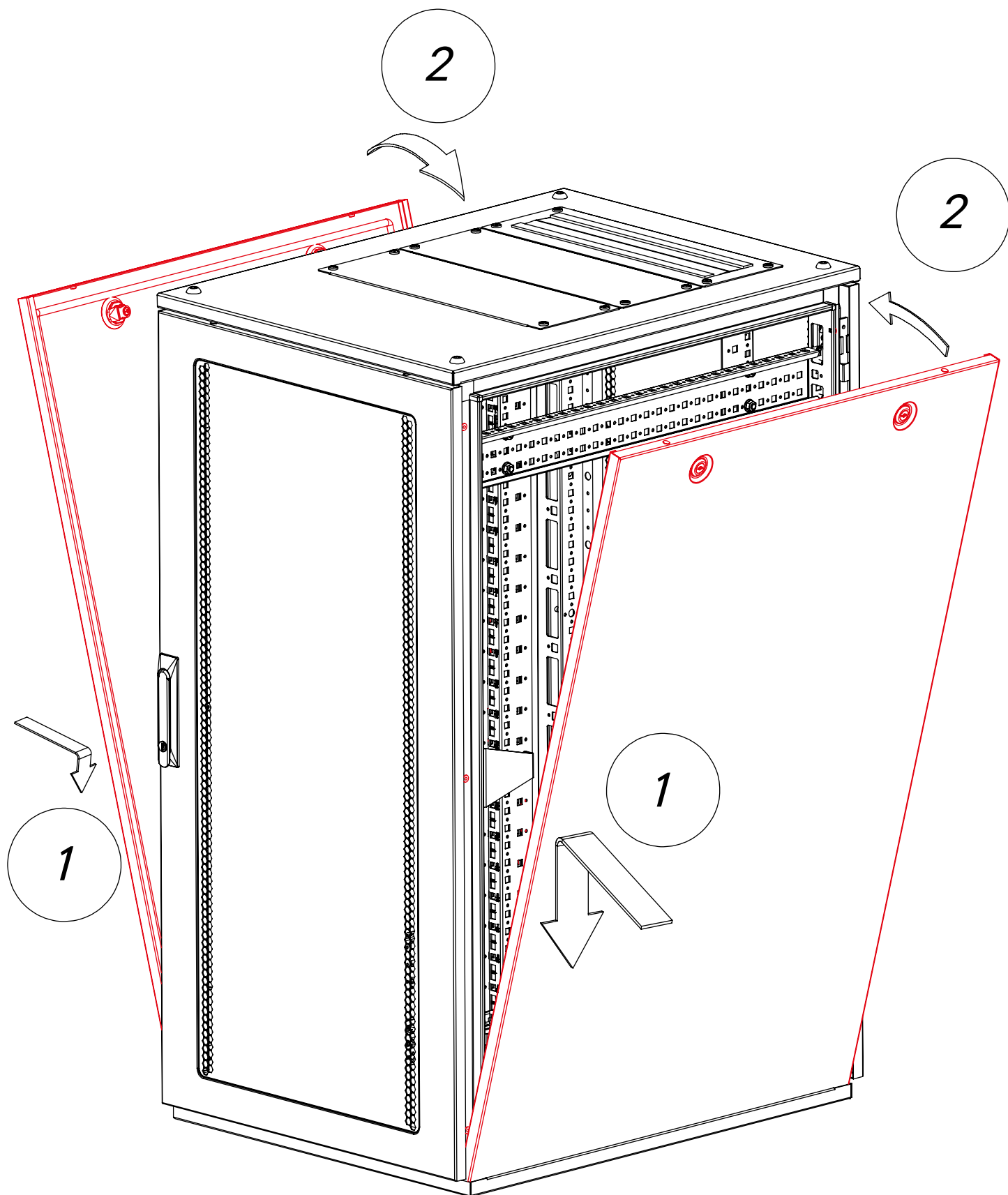
	Размеры шкафа, мм		Количество замков на шкаф (2 боковые панели)
	высота	глубина	
	1200	600	×2
	1200	800..1200	×4
	1800..2200	600	×6
	1800..2200	800..1200	×8

Установка заглушек каркаса шкафа



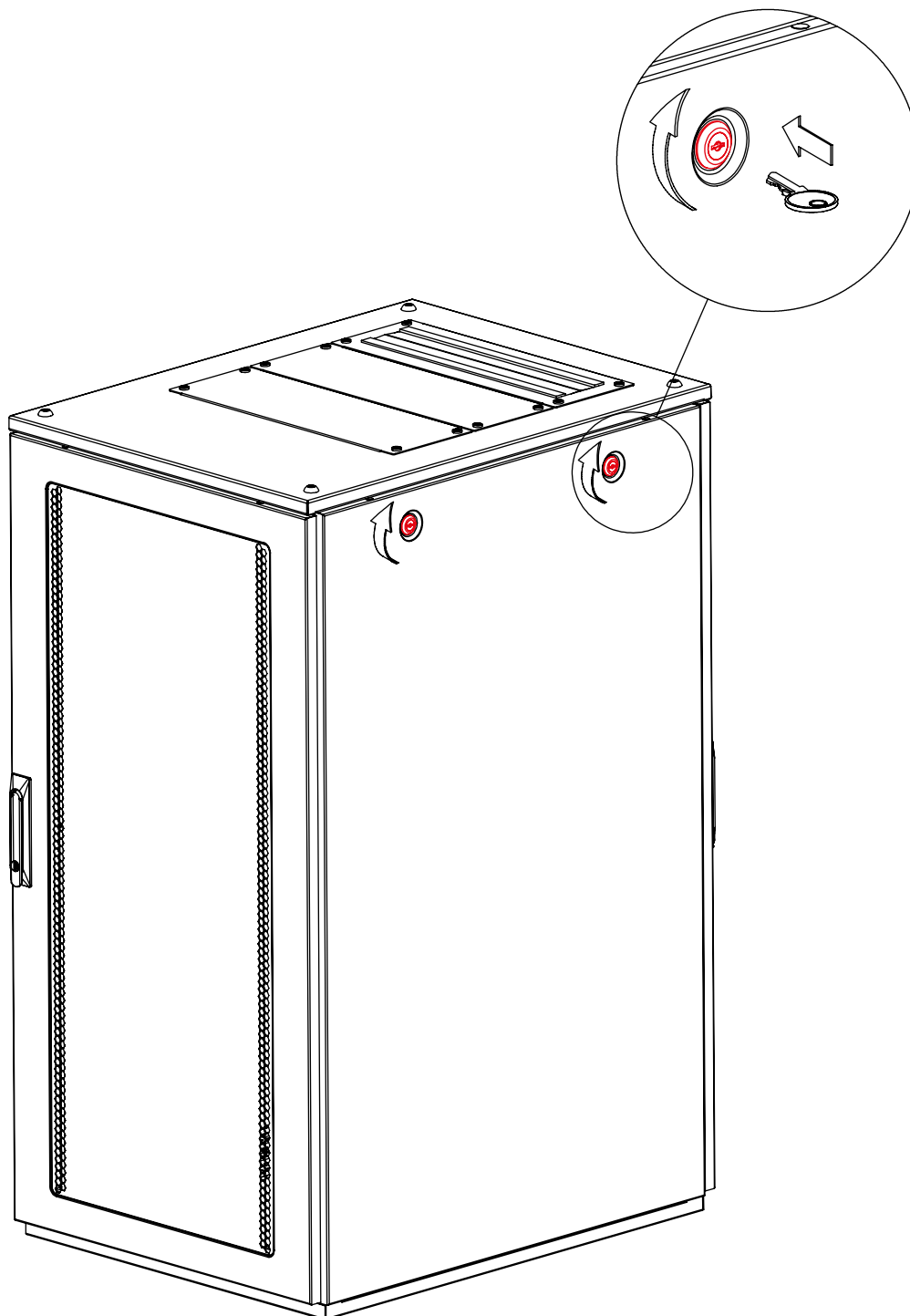
		Высота × Глубина шкафа, мм		
		1200×600	1200×1000	1800...2200×
		1200×800	1200×1200	1000
			1800...2200×600	1800...2200×
			1800...2200×800	1200
У		×12	×16	×20

Установка боковой панели на фиксаторы в шкаф



Фиксация боковой панели при помощи замков

Если регулируемые ножки R5A45 не были установлены на шаге 2, тогда их следует надежно закрепить внутри шкафа для дальнейшей установки по месту работы шкафа.



Единый центр техподдержки
тел.: 8 800 250 52 63 (бесплатный звонок)
e-mail: support@dkc.ru