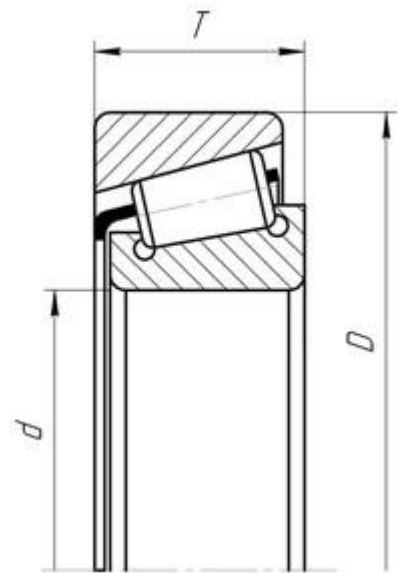


Подшипники роликовые конические однорядные

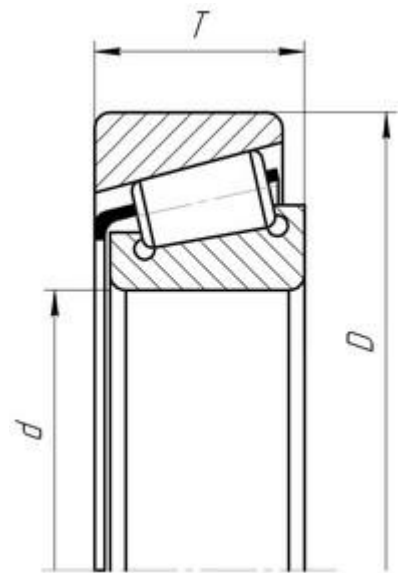


Маркировка ISO	Аналог ГОСТ	Внутренний диаметр d мм	Наружный диаметр D мм	Ширина T мм	Вес кг	Схема
30204	7204	20	47	15,25	0,12	
30205	7205	25	52	16,25	0,15	
30206	7206	30	62	17,25	0,24	
30207	7207	35	72	18,25	0,34	
30208	7208	40	80	19,75	0,44	
30209	7209	45	85	20,75	0,5	
30210	7210	50	90	21,75	0,57	
30211	7211	55	100	22,75	0,73	
30212	7212	60	110	23,75	0,93	
30213	7213	65	120	24,75	1,17	
30214	7214	70	125	26,25	1,3	
30215	7215	75	130	27,25	1,41	
30216	7216	80	140	28,25	1,7	
30217	7217	85	150	30,5	2,14	
30218	7218	90	160	32,5	2,62	
30219	7219	95	170	34,5	3,16	
30220	7220	100	180	37	3,81	
30221	7221	105	190	39	4,49	
30222	7222	110	200	41	5,32	

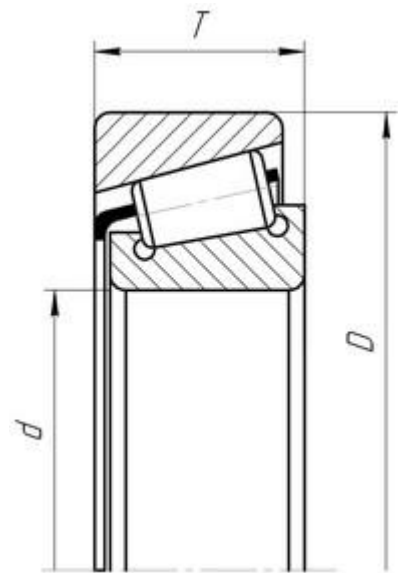
30224	7224	120	215	43,5	6,33
30304	7304	20	52	16,25	0,17
30305	7305	25	62	18,25	0,27
30306	7306	30	72	20,75	0,41
30307	7307	35	80	22,75	0,54
30308	7308	40	90	25,25	0,77
30309	7309	45	100	27,25	1,02
30310	7310	50	110	29,25	1,31
30311	7311	55	120	31,5	1,67
30312	7312	60	130	33,5	2,06
30313	7313	65	140	36	2,55
30314	7314	70	150	38	3,09
30315	7315	75	160	40	3,68
30316	7316	80	170	42,5	4,41
30317	7317	85	180	44,5	5,13
30318	7318	90	190	46,5	5,93
30319	7319	95	200	49,5	6,92
30320	7320	100	215	51,5	8,47
-	7406	30,174	64,316	21,25	0,31
-	7407	35	65	18	0,26
-	7409	44,461	83,082	24,75	0,56
-	7410	50,811	101,624	34,93	1,24
32206	7506	30	62	21,25	0,3
32207	7507	35	72	24,25	0,46
32208	7508	40	80	24,75	0,56
32209	7509	45	85	24,75	0,6
32210	7510	50	90	24,75	0,64
32211	7511	55	100	26,75	0,88
32212	7512	60	110	29,75	1,2
32213	7513	65	120	32,75	1,58
32214	7514	70	125	33,25	1,68



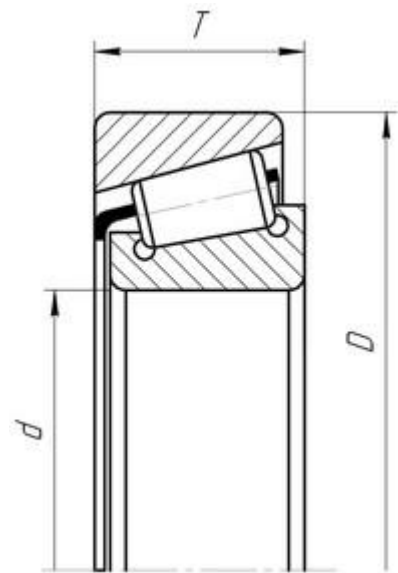
32215	7515	75	130	33,25	1,76
32216	7516	80	140	35,25	2,18
32217	7517	85	150	38,5	2,75
32218	7518	90	160	42,5	3,49
32219	7519	95	170	45,5	4,32
32220	7520	100	180	49	5,21
32221	7521	105	190	53	6,38
32222	7522	110	200	56	7,43
32224	7524	120	215	61,5	9,42
32305	7605	25	62	25,25	0,38
32306	7606	30	72	28,75	0,5
32307	7607	35	80	32,75	0,79
32308	7608	40	90	35,25	1,08
32309	7609	45	100	38,25	1,48
32310	7610	50	110	42,25	1,96
32311	7611	55	120	45,5	2,46
32312	7612	60	130	48,5	3,05
32313	7613	65	140	51	3,4
32314	7614	70	150	54	4,53
32315	7615	75	160	58	5,54
32316	7616	80	170	61,5	6,6
32317	7617	85	180	63,5	7,57
32318	7618	90	190	67,5	9,06
32319	7619	95	200	71,5	11
32320	7620	100	215	77,5	13,1
-	7705	28	67	20,5	0,38
-	7706	28	58	17,25	0,21
-	7707	33	62	16	0,21
-	7709	45	100	27,5	1,06
-	7710	50	82	21,5	0,43
-	7712	60	120	45,5	2,38



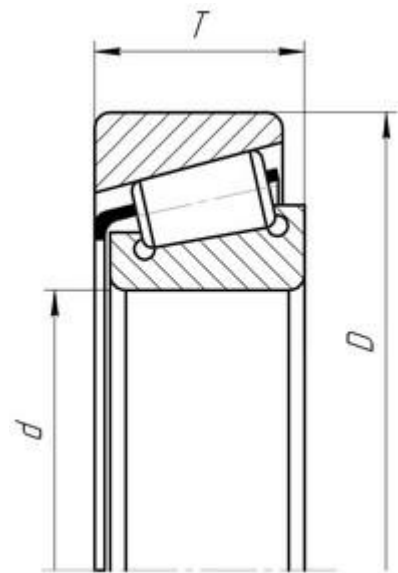
-	7713	65	120	44,5	2,64
-	7714	70	120	45,5	1,93
-	7716	80	130	32	1,6
-	7717	85,025	200,025	52,7	7,54
-	7718	90	160	49,5	4,12
-	7723	115	190	48,5	5,2
-	7724	120	175	38	2,87
-	7728	140	225	37,25	5,6
-	7804	19,05	45,25	15,494	0,13
-	7805	26	57,15	17,462	0,23
-	7806	32	72	29,75	0,34
-	7807	34,938	73,03	26,99	0,54
-	7809	45	90	38,25	1,14
-	7810	52,388	92,075	24,61	0,65
-	7813	65	110	31	1,1
-	7814	70	115	35	1,47
-	7815	75	135	44,5	2,57
-	7816	80	140	45	2,74
-	7906	30,238	63,527	20,25	0,32
-	7907	34,988	59,974	24,5	0,77
-	7909	47	100	42,75	1,56
-	7910	50,8	101,6	31,75	1,12
-	7915	75	120	31	1,3
-	7918	88,91	152,4	39,7	2,85
-	7919	95,25	128,588	15,875	1,33
-	7921	107,95	158,75	23,02	1,33
-	7923	114,325	177,825	40,25	1,35
-	7927	133,35	173,038	19,05	1,03
-	1007706	31,75	62	18,161	0,24
-	1007806	31,75	69,012	19,583	0,37
-	807713	65	150	53,5	4,77



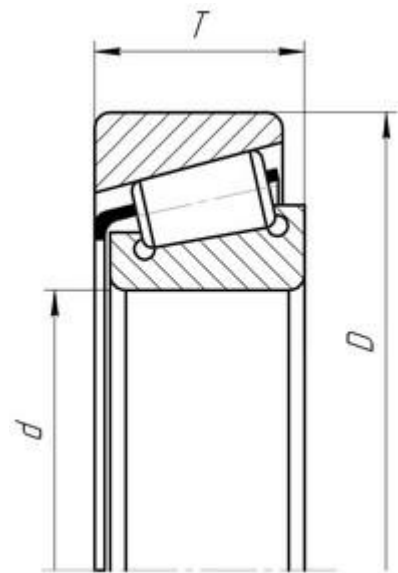
-	807813	65	110	30,25	1,1
32006	2007106	30	55	17	0,17
32007	2007107	35	62	18	0,22
32008	2007108	40	68	19	0,28
32009	2007109	45	75	20	0,35
32010	2007110	50	80	20	0,38
32011	2007111	55	90	23	0,57
32012	2007112	60	95	23	0,61
32013	2007113	65	100	23	0,64
32014	2007114	70	110	25	0,88
32015	2007115	75	115	25	0,92
32016	2007116	80	125	29	1,29
32017	2007117	85	130	29	1,35
32018	2007118	90	140	32	1,76
32019	2007119	95	145	32	1,85
32020	2007120	100	150	32	1,92
32021	2007121	105	160	35	2,44
32022	2007122	110	170	38	3,09
32024	2007124	120	180	38	3,32
32026	2007126	130	200	45	5,05
32028	2007128	140	210	45	5,37
32036	2007136	180	280	64	14,1
32038	2007138	190	290	64	14,8
32040	2007140	200	310	70	19,1
32044	2007144	220	340	76	24,7
32048	2007148	240	360	76	26,3
32052	2007152	260	400	87	40
32056	2007156	280	420	87	41,2
32060	2007160	300	460	100	55,9
32064	2007164	320	480	100	64
-	2007407	34,988	59,974	15,875	0,17



-	2007409	45,987	74,975	18	0,3
-	2007707	34,988	59,131	16,764	0,18
-	2007807	34,988	61,973	16,7	0,19
-	2007808	40,988	67,975	17,5	0,24
-	2007809	45,242	77,788	19,842	0,37
32908	2007908	40	62	15	0,16
32909	2007909	45	68	15	0,19
32910	2007910	50	72	15	0,19
32911	2007911	55	80	17	0,28
32912	2007912	60	85	17	0,3
32913	2007913	65	90	17	0,32
32914	2007914	70	100	20	0,49
32915	2007915	75	105	20	0,52
32916	2007916	80	110	20	0,55
32917	2007917	85	120	23	0,79
32918	2007918	90	125	23	0,83
32919	2007919	95	130	23	0,87
32920	2007920	100	140	25	1,15
32921	2007921	105	145	25	1,2
32922	2007922	110	150	25	1,25
32924	2007924	120	165	29	1,78
32926	2007926	130	180	32	2,4
32928	2007928	140	190	32	2,55
32930	2007930	150	210	38	3,88
32932	2007932	160	220	38	4,2
32934	2007934	170	230	38	4,5
32936	2007936	180	250	45	6,65
32938	2007938	190	260	45	7
32940	2007940	200	280	51	9,5
32944	2007944	220	300	51	10,1
32948	2007948	240	320	51	11



32952	2007952	260	360	63,5	19
32956	2007956	280	380	63,5	20
32960	2007960	300	420	76	32
32964	2007964	320	440	76	33,6
32968	2007968	340	460	76	35,4
32972	2007972	360	480	76	37
33007	3007107	35	62	21	0,27
33008	3007108	40	68	22	0,33
33009	3007109	45	75	24	0,42
33010	3007110	50	80	24	0,46
33011	3007111	55	90	27	0,67
33012	3007112	60	95	27	0,71
33013	3007113	65	100	27	0,78
33014	3007114	70	110	31	1,12
33015	3007115	75	115	31	1,17
33016	3007116	80	125	36	1,65
33017	3007117	85	130	36	1,73
33018	3007118	90	140	39	2,25
33019	3007119	95	145	39	2,34
33020	3007120	100	150	39	2,43
33021	3007121	105	160	43	3,06
33022	3007122	110	170	47	3,87
33024	3007124	120	180	48	4,22
33026	3007126	130	200	55	6,32
33028	3007128	140	210	56	6,75
33205	3007205	25	52	22	0,23
33206	3007206	30	62	25	0,37
33207	3007207	35	72	28	0,56
33208	3007208	40	80	32	0,77
33209	3007209	45	85	32	0,82
33210	3007210	50	90	32	0,9



33211	3007211	55	100	35	1,21
33212	3007212	60	110	38	1,61
33213	3007213	65	120	41	2,06
33214	3007214	70	125	41	2,17
33215	3007215	75	130	41	2,27
33216	3007216	80	140	46	3,02
33217	3007217	85	150	49	3,7
33218	3007218	90	160	55	4,8
33219	3007219	95	170	58	5,68
33220	3007220	100	180	63	6,97
33221	3007221	105	190	68	8,38
33108	3007708	40	75	26	0,51
33109	3007709	45	80	26	0,56
33110	3007710	50	85	26	0,6
33111	3007711	55	95	30	0,88
33112	3007712	60	100	30	0,94
33113	3007713	65	110	34	1,32
33114	3007714	70	120	37	1,73
33115	3007715	75	125	37	1,82
33116	3007716	80	130	37	1,93
33117	3007717	85	140	41	2,5
33118	3007718	90	150	45	3,2
33119	3007719	95	160	49	4,03
33120	3007720	100	165	52	4,45
33121	3007721	105	175	56	5,44
33122	3007722	110	180	56	5,63
33124	3007724	120	200	62	7,85

