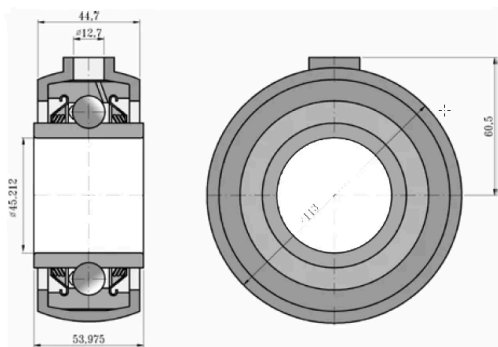


DINROLL GWR211PPB21



Общие характеристики

Тип Подшипники сельскохозяйственные

Размеры и вес

Наружный диаметр 113 мм
 Внутренний диаметр 45.212 мм
 Ширина 53.975 мм
 Вес 1.62 кг

Модификации

Тип открытый / закрытый Закрытый
 Чем закрыт Металлическими шайбами
 Как закрыт С двух сторон
 Радиальный зазор Стандартный
 Посадка на вал Цилиндрическая
 Фланец на наружном кольце Нет
 Проточка под стопорное кольцо» Без проточки

Технические характеристики

Производитель:

DINROLL®