

## ПАСПОРТ ИЗДЕЛИЯ

### Светодиодный прожектор серии NFL-M2

**Внимание!** Перед установкой и использованием прожектора внимательно прочитайте инструкцию и сохраняйте ее до конца эксплуатации!

#### ОБЩИЕ СВЕДЕНИЯ

Пылевлагозащитные прожекторы серии NFL-M2 торговой марки Navigator предназначены для работы в сети переменного тока с номинальным напряжением 230 В (допустимый диапазон входного напряжения 176–264 В) и частотой 50/60 Гц. Качество электроэнергии должно соответствовать ГОСТ 32144-2013. Прожекторы предназначены для внутреннего и внешнего освещения.

#### КОМПЛЕКТ ПОСТАВКИ

Прожектор – 1 шт. Паспорт изделия – 1 экз. Лира – 1 шт. Уплотнительное кольцо  $\varnothing 9-12$  – 2 шт.

#### ИНФОРМАЦИЯ ПО БЕЗОПАСНОСТИ

Во избежание ошибок при установке и использовании обратитесь к квалифицированному электрику. Работы по установке и обслуживанию прожектора можно проводить, только убедившись в том, что питание сети отключено. При эксплуатации необходимо располагать прожектор и электропроводку вдали от химической активной среды, горючих и легковоспламеняющихся предметов и поверхностей. Прожектор может быть установлен непосредственно на поверхность из нормально воспламеняющихся материалов. Регулярно проверяйте все электрические соединения и целостность проводки. Запрещено подключение и использование прожектора при поврежденной электропроводке. Запрещено производить подключение прожектора проводом с нетермостойкой изоляцией. Убедитесь, что все электрические соединения надежно защищены от попадания влаги. Загрязненный рассеиватель протирать мягкой тканью без применения абразивных чистящих средств. При повреждении прожектора, нарушающих его целостность, эксплуатировать прожектор запрещено. При обнаружении неисправности обесточьте прожектор и обратитесь к квалифицированному электрику для выявления причины. При выходе из строя прожектора в течение гарантийного срока, его можно обменять по гарантии в точке продажи. При выходе из строя прожектора после истечения срока службы, утилизировать его согласно пункту об утилизации настоящего паспорта.

#### ПОДГОТОВКА ПРОЖЕКТОРА К РАБОТЕ

- Прожектор устанавливают на поверхности при помощи поворотной лиры с тремя отверстиями, *Рис. 1*.
- При установке соблюдайте правила, указанные на *Рис. 2*.
- Габаритные и установочные размеры показаны на схемах.
- Необходимо прочно закрепить лиру прожектора на поверхности. Для надежной фиксации используйте все отверстия крепления.
- Чтобы изменить угол наклона прожектора, необходимо ослабить боковые болты на лире прожектора, выставить нужный угол наклона, затянуть болты.
- Обесточьте сетевую кабель (трехжильный кабель с сечением 0,5–2,5 мм<sup>2</sup>, не входит в комплект).
- Для подключения прожектора к сети необходимо открутить колпачок коннектора, ввести сетевые провода в уплотняемое отверстие в гайке и подключить к клеммной колодке в коннекторе в соответствии с указанной маркировкой: 1 – клемма L, 2 – клемма N, 3 – клемма «земление». Проверить надежность электрических соединений. После подключения плотно закрутить колпачок и гайку коннектора.
- Обеспечьте защиту электрического соединения от попадания влаги.

**Внимание!** Подключение заземляющего провода к прожектору обязательно.

#### ХРАНЕНИЕ, ТРАНСПОРТИРОВКА И УТИЛИЗАЦИЯ

Хранить в упаковке производителя в помещениях с естественной вентиляцией при температуре от -50 до +40 °С и относительной влажности не более 80%. Не допускать воздействия влаги. Условия хранения должны соответствовать группе 2С по ГОСТ 15150-69. Транспортировать в упаковке производителя любым видом транспорта, при условии защиты от механических повреждений. Условия транспортирования прожекторов должны соответствовать группе Ж по ГОСТ 23216-78. Прожекторы хранятся уложенными в стеллажах или на поддонах в штабелях высотой не более 1,5 метра. Хранение прожекторов должно обеспечивать их сохранность от механических повреждений. Прожектор не содержит токсичных материалов. О способах утилизации данного продукта узнавайте в местных органах власти.

#### СЕРТИФИКАЦИЯ

Товар сертифицирован согласно действующим Техническим Регламентам Таможенного Союза. Информация о сертификации нанесена на индивидуальной упаковке.



Рис. 1

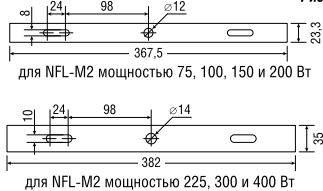
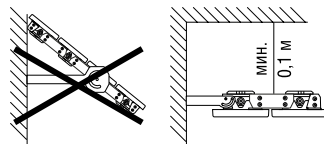
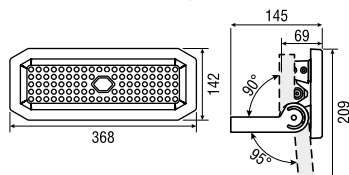


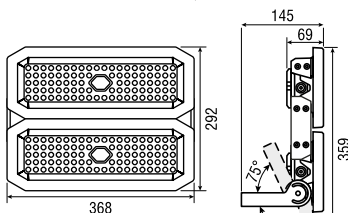
Рис. 2



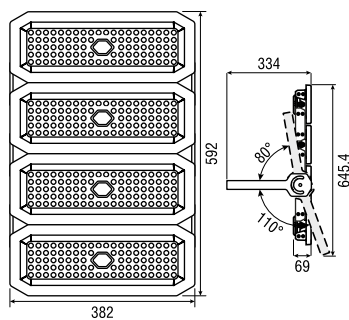
NFL-M2 75/100 Вт



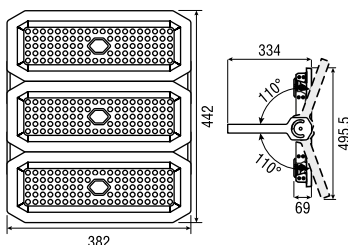
NFL-M2 150/200 Вт



NFL-M2 300/400 Вт



NFL-M2 225 Вт



#### ГАРАНТИЙНЫЕ ОБЯЗАТЕЛЬСТВА

Гарантийный срок службы составляет 60 месяцев с даты покупки прожектора, при условии соблюдения правил эксплуатации, установки, транспортировки и хранения. Замена вышедшего из строя прожектора осуществляется в точке продажи в заводской упаковке, при полной комплектации, отсутствии механических повреждений, при наличии кассового чека и данного заполненного паспорта.

Дата производства нанесена на корпусе прожектора в формате КДДММГГХ, где первая буква обозначает код завода-изготовителя, ДД – день, ММ – месяц, ГГ – год, Х – номер бригады (число от 1 до 9).

#### ИНФОРМАЦИЯ ОБ ИЗГОТОВИТЕЛЕ

Сделано в России. Изготовитель: ООО «Каскад»,  
141607, Московская обл., г.о. Клин, г. Клин, тер. Клиновотранс, д. 4/1, стр. 2.  
[www.navigator-light.ru](http://www.navigator-light.ru)

**ТЕХНИЧЕСКИЕ ХАРАКТЕРИСТИКИ**

Код продукта	NFL-M2-75-4K-BL-D60-LED	NFL-M2-75-6.5K-BL-D60-LED	NFL-M2-100-4K-BL-D60-LED	NFL-M2-100-6.5K-BL-D60-LED	NFL-M2-150-4K-BL-D60-LED	NFL-M2-150-6.5K-BL-D60-LED	NFL-M2-200-4K-BL-D60-LED	NFL-M2-200-6.5K-BL-D60-LED	NFL-M2-225-4K-BL-D60-LED	NFL-M2-225-6.5K-BL-D60-LED	NFL-M2-300-4K-BL-D60-LED	NFL-M2-300-6.5K-BL-D60-LED	NFL-M2-400-4K-BL-D60-LED	NFL-M2-400-6.5K-BL-D60-LED
Цвет корпуса	черный													
Мощность, Вт	75		100		150		200		225		300		400	
Номинальное напряжение, В	176–264													
Номинальная частота напряжения, Гц	50/60													
Сила тока, А	0,33		0,44		0,67		0,89		1		1,33		1,77	
Цветовая температура, К	4000	6500	4000	6500	4000	6500	4000	6500	4000	6500	4000	6500	4000	6500
Световой поток прожектора, лм	10000		12000		20000		24000		30000		40000		48000	
Световая отдача, лм/Вт	133		120		133		120		133		133		120	
Сила света, кд	10800		13700		25400		27100		40000		52500		60000	
Индекс цветопередачи (Ra)	Ra>80													
Коэффициент пульсации	<1%													
Коэффициент мощности (cos φ)	>0,98													
Степень защиты от пыли и влаги по ГОСТ 14254-2015	IP65													
Ударопрочность	IK08													
Диммирование	нет													
Класс защиты от поражения электрическим током	I													
Количество модулей, шт.	1				2				3				4	
Количество светодиодов, шт.	144				288				432				576	
Бренд и типоразмер светодиодов	HONGLI 2835													
Угол светового потока	60°													
Класс светораспределения по ГОСТ 34819-2021	П													
Тип кривой силы света по ГОСТ 34819-2021	Г													
Климатическое исполнение по ГОСТ 15150-69	УХЛ1													
Диапазон рабочих температур, °С	от -45 до +60													
Сечение подключаемых проводников, мм <sup>2</sup>	0,5–2,5													
Энергоэффективность	А+													
Способ монтажа	на плоскую поверхность													
Материал корпуса	сплав из алюминия и кремния													
Материал/тип рассеивателя	поликарбонат/линзовый													
Вес прожектора, г	1700				3500				6400				8100	
Срок службы, ч	40 000													
Гарантия, мес	60													
Код продукта	Дата изготовления (на корпусе)				Дата продажи				Штамп магазина					

Производитель оставляет за собой право вносить в конструкцию изделия технические изменения и усовершенствования, не ухудшающие технические характеристики изделия.