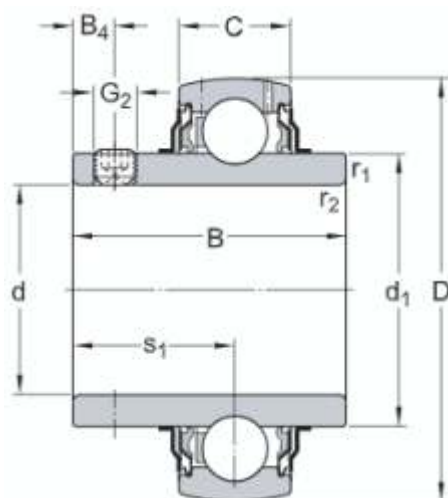




## UC206

Корпусный подшипник



### Технические характеристики

#### Размеры и основные характеристики

Внутренний диаметр (d) .....	30 мм.
Наружный диаметр (D).....	62 мм.
Ширина (высота) (B) .....	38.1 мм.
Ширина наружной обоймы (C).....	19 мм.
Размер (S1) .....	22.2
Размер (Ca) .....	5.1
Размер (d1) .....	40.5 мм.
Размер (r) .....	1.5 мм.
Размер (S) .....	15.9 мм.
Размер (S2) .....	5
Резьба (G) .....	M6×0.75
Масса .....	0.31 Кгг

#### Производительность

Грузоподъемность динамическая (C) .....	19,6 кН
Грузоподъемность статическая (C0) .....	11,3 кН
Рабочая температура мин.....	-20 °С
Рабочая температура макс.....	100 °С

## РАСЧЁТНЫЕ ДАННЫЕ

Номинальная динамическая грузоподъёмность	C	19.5 kN
Номинальная статическая грузоподъёмность	C <sub>0</sub>	11.2 kN
Предел усталостной прочности	P <sub>u</sub>	0.475 kN
Предельная частота вращения <sup>1)</sup>		6 300 r/min
Расчётный коэффициент	f <sub>0</sub>	14

## МАССА

Масса подшипника	0.31 kg
------------------	---------

## ИНФОРМАЦИЯ ПО МОНТАЖУ

Установочный винт	G <sub>2</sub>	M6x0.75
Размер шестигранного ключа для установочного винта	N	3 mm
Рекомендуемый момент затяжки установочного винта		4 Nm