

### ГАРАНТИЙНЫЕ ОБЯЗАТЕЛЬСТВА

Изготовитель гарантирует соответствие крана требованиям ТУ и КД при соблюдении потребителем условий эксплуатации, транспортирования и хранения в течении 10 лет с даты изготовления. Гарантийный срок эксплуатации не менее 10 лет с момента продажи крана потребителю (при предъявлении чека или товарной накладной). Гарантия не распространяется на дефекты, возникшие в случаях:

- нарушения режимов хранения, монтажа, испытания, эксплуатации и обслуживания изделия;
- ненадлежащей транспортировки и погрузо-разгрузочных работ;
- наличия следов воздействия веществ, агрессивных к материалам;
- наличия повреждений, вызванных пожаром, стихией, форсмажорными обстоятельствами;
- повреждений, вызванных неправильными действиями потребителя;
- наличия следов постороннего вмешательства в конструкцию изделия.

Изготовитель оставляет за собой право вносить в конструкцию изделия изменения, не влияющие на заявленные технические характеристики.

### УСЛОВИЯ ГАРАНТИЙНОГО ОБСЛУЖИВАНИЯ

Претензии к качеству товара могут быть предъявлены в течение гарантийного срока. В случае необоснованности претензии, затраты на диагностику и экспертизу изделия оплачиваются Покупателем.

При предъявлении претензий к качеству товара, покупатель предоставляет следующие документы:

1. Заявление в произвольной форме, в котором указываются:
  - название организации или Ф.И.О. покупателя;
  - фактический адрес покупателя и контактный телефон;
  - название и адрес организации, производившей монтаж;
  - адрес установки изделия;
  - описание дефекта.
2. Документ, подтверждающий покупку изделия (накладная, квитанция);
3. Фотографии неисправного изделия в системе;
4. Акт гидравлического испытания системы, в которой монтировалось изделие;

Почта технического отдела уполномоченного лица ООО «ЭМВИАЙ» для отправки претензий к качеству товара - [brak@mvi-rus.ru](mailto:brak@mvi-rus.ru).

При необходимости могут быть запрошены дополнительные документы. Гарантийный талон на продукцию размещен на сайте уполномоченного лица ([mvi-rus.ru](http://mvi-rus.ru)) в разделе «Техническая информация».

## ПАСПОРТ РУКОВОДСТВО ПО ЭКСПЛУАТАЦИИ

**Кран шаровой из латуни неполнопроходной, с комбинированным резьбовым присоединением к трубопроводу (муфта-цапка с полусгоном/муфта-цапка с полусгоном и самоуплотняющимся кольцом), проходной/угловой, запорный**

**СЕРИИ BV.92**

**DN 15-40**

**PN 40**



2025 г.

## ИЗГОТОВИТЕЛЬ

Zhejiang Yorhe Intelligent Control Technology Co., Ltd  
Qinggang Industrial Zone, Yuhuan City, Zhejiang Province, China, 317606

Чжэцзян Йорхе Интеллидженд Контрол Технолоджи Ко, Лтд  
Промышленная зона Цинган, город Юхуань, провинция Чжэцзян, Китай, 317606

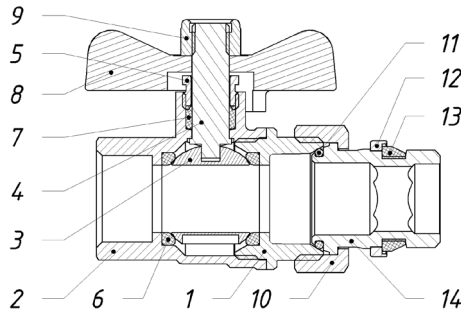
## НОМЕНКЛАТУРА

BV.920 – кран шаровой из латуни прямой с полусгоном (вн-нар, рукоятка «бабочка»)  
BV.921 – кран шаровой из латуни прямой с полусгоном и самоуплотняющимся кольцом (вн-нар, рукоятка «бабочка»)  
BV.922 – кран шаровой из латуни угловой с полусгоном (вн-нар, рукоятка «бабочка»)  
BV.923 – кран шаровой из латуни угловой с полусгоном и самоуплотняющимся кольцом (вн-нар, рукоятка «бабочка»)

## НАЗНАЧЕНИЕ

Краны шаровые MVI серии BV.92 предназначены для перекрытия потока рабочей среды на трубопроводах систем питьевого и хозяйственно-питьевого назначения; горячего водоснабжения; отопления; сжатого воздуха; жидких углеводородов, а также на других трубопроводах транспортирующих вещества, не агрессивные к материалам кранов. Шаровые краны MVI должны применяться в строгом соответствии с их назначением в части рабочих параметров и условий эксплуатации. В процессе эксплуатации положение запорного органа крана должно быть полностью открытое или полностью закрытое. Использование шаровых кранов в качестве регулирующей арматуры не допускается.

## МАТЕРИАЛЫ ОСНОВНЫХ ДЕТАЛЕЙ КРАНА



№	Наименование деталей	Материалы	Марка
1	Муфта корпуса	Латунь никелированная	ЛС58-2
2	Корпус	Латунь никелированная, горячая объемная штамповка	ЛС58-2
3	Шаровой затвор	Латунь хромированная	ЛС58-2
4	Шпиндель	Латунь	ЛС58-2
5	Прижимная гайка	Латунь никелированная	ЛС58-2
6	Седло	Фторопласт	PTFE
7	Кольцо уплотнительное	Фторопласт	PTFE
8	Рукоятка «бабочка» (1/2" - 1 1/4")	Алюминиевый сплав	AL-46100
8	Рукоятка рычажная (1 1/2")	Сталь оцинкованная с покрытием ПВХ	Q235
9	Гайка	Сталь нержавеющая	AISI304
10	Гайка накидная	Латунь никелированная	ЛС58-2
11	Кольцо уплотнительное	Этиленпропиленовый каучук	EPDM
12	Кольцо стопорное (BV.921/723)	Латунь никелированная	ЛС58-2

13	Кольцо уплотнительное (BV.921/723)	Этиленпропиленовый каучук	EPDM
14	Штуцер	Латунь никелированная	ЛС58-2

## НОРМАТИВНЫЙ ДОКУМЕНТ НА ИЗГОТОВЛЕНИЕ

Сертификат соответствия продукции, включенной в Единый перечень продукции Российской Федерации № РОСС RU С-CN.АЕ.В.00205/25, № РОСС RU С-CN.АЕ.В.00202/25, № РОСС RU С-CN.АЕ.В.00203/25

## ТЕХНИЧЕСКИЕ ХАРАКТЕРИСТИКИ

Наименование параметра	Значение				
Рабочая среда	Вода, гликоль (до 50%), пар, ГСМ				
Направление потока рабочей среды	BV.920, BV.921		Проходной		
	BV.922, BV.923		Угловой		
Класс герметичности по ГОСТ 9544	"А"				
Присоединительная резьба по ГОСТ 6357	BV.920		1/2"; 3/4"; 1"; 1 1/4"; 1 1/2"		
	BV.921		1/2"; 3/4"		
	BV.922		1/2"; 3/4"; 1"		
	BV.923		1/2"; 3/4"		
Класс по эффективному диаметру	Неполнопроходной				
Диаметр проходного сечения в зависимости от размера крана, мм	1/2"	3/4"	1"	1 1/4"	1 1/2"
	14,5	19	24	31	39
Номинальное давление PN, кгс/см <sup>2</sup>	40				
Температура рабочей среды, °С	От -10 до +120				
Полный срок службы, лет	30				
Средний ресурс, циклов	5000				
Ремонтопригодность	Да				
Климатическое исполнение по ГОСТ 15150	У, УХЛ, ХЛ, ТВ				

## ПРЕДЕЛЬНО-ДОПУСТИМЫЕ КРУТЯЩИЕ МОМЕНТЫ ПРИ МОНТАЖЕ

DN	1/2"	3/4"	1"	1 1/4"	1 1/2"
Крутящий момент (резьба), Нм	37	45	67	88	133
Крутящий момент (накидная гайка), Нм	18	23	32	45	52
Крутящий момент (патрубок полусгона) для BV.920 и BV.922, Нм	37	45	67	88	133
Крутящий момент (патрубок полусгона) для BV.921 и BV.923, Нм	15	15	20	20	25

## ЗАВИСИМОСТЬ РАБОЧЕГО ДАВЛЕНИЯ ОТ ТЕМПЕРАТУРЫ

Температура, °С	0	15	25	50	75	100	120
Рабочее давление, бар	40	40	40	40	40	37	25

## СТРОИТЕЛЬНЫЕ ДЛИНЫ И РАЗМЕРЫ

	Артикул	DN	L, мм	L1, мм	H, мм	Вес, г.
	BV.920.04	1/2"	74,5	54	39,5	213
BV.920.05	3/4"	80,5	54	42	326,5	
BV.920.06	1"	98	70	50	573	
BV.920.07	1 1/4"	112	78	62	879,5	
BV.920.08	1 1/2"	125,5	144	75	1373	

	Артикул	DN	L, мм	L1, мм	H, мм	Вес, г.
	BV.921.04	1/2"	74	54	39,5	215
	BV.921.05	3/4"	82	54	42	334,5

	Артикул	DN	L, мм	L1, мм	H, мм	H1, мм	Вес, г.
	BV.922.04	1/2"	72	54	69	30	240,5
	BV.922.05	3/4"	81	54	77,5	35,5	379
	BV.922.06	1"	99	70	92	42	668

	Артикул	DN	L, мм	L1, мм	H, мм	H1, мм	Вес, г.
	BV.923.04	1/2"	71	54	69	30	242,5
	BV.923.05	3/4"	83	54	77,5	35,5	387

### УСТРОЙСТВО И РАБОТА

Шаровой кран перекрывает поток транспортируемой среды шаровым затвором, имеющим сферическую форму. Затвор поворачивается на 90 градусов за счёт передачи крутящего момента от ручки крана через шток. Конструктивные особенности крана позволяют развернуть ручку-рычаг на 180° без разворота крана на трубопроводе. Корпус крана и муфта соединены метрической резьбой с герметизацией пропиленакрилатным клеем анаэробного твердения (допущен для контакта с пищевыми жидкостями), разбирать данное соединение запрещено.

### МАРКИРОВКА

Маркировка корпуса крана содержит следующие данные:

- номинальный диаметр DN;
- номинальное давление PN;
- дата изготовления/номер партии в формате ММ.YY (месяц, год выпуска);
- материал корпуса по ГОСТ 15527 (ИС58-2) (краткое обозначение материала корпуса - ЛС);
- размеры резьбы присоединительных концов крана в дюймах;
- товарный знак.

### УКАЗАНИЯ ПО МОНТАЖУ

1. Монтаж и эксплуатацию систем трубопроводов с использованием кранов следует выполнять в соответствии с требованиями СП73.13330.2016, ГОСТ 12.2.063-2015, СП 42-101-2003 и отраслевыми или ведомственными нормами, утвержденными в установленном порядке.
2. Монтаж крана на трубопровод должен осуществляться специализированной организацией.
3. В качестве уплотнительного материала соединения крана с трубопроводом должны применяться специальные герметизирующие материалы, например, лента ФУМ, полиамидная нить с силиконом, льняная прядь со специальными уплотнительными пастами и другие уплотнительные материалы, обеспечивающие герметичность соединений.
4. Для исключения попадания во внутренние полости крана загрязнений (излишки уплотнительного материала, пасты и пр.), кран следует монтировать в полностью открытом положении.
5. Для исключения выгорания уплотнительных деталей, сварочные работы на трубопроводе, с установленным на нем кране, производить с обеспечением мер, исключая его нагрев.
6. Кран не должен испытывать нагрузок от трубопровода (изгиб, сжатие, растяжение, неравномерность затяжки крепежа). При необходимости должны быть предусмотрены опоры или компенсаторы, снижающие нагрузку на кран от трубопровода (сжатие, растяжение, изгиб, кручение и т.д.). Несовместность соединяемых трубопроводов не должна превышать 3 мм при длине 1 м плюс 1 мм на каждый последующий метр.
7. При монтаже крана, в целях предотвращения образования трещин и сколов на муфтовых торцах крана, деформации корпуса крана и разгерметизации места соединения полукопусов, рекомендуется применять стандартные рожковые ключи. Использование «газовые» ключи и удлинители ключей при монтаже запрещается. Монтаж кранов необходимо осуществлять путем вращения захватом за грани корпуса. Использовать корпусную гайку для захвата при монтаже запрещается.
8. При монтаже резьбовых кранов необходимо произвести осмотр поверхности резьбы крана и ответной части трубопровода. На резьбе не должно быть забоин, вмятин и заусенцев, препятствующих навинчиванию крана. При установке крана недопустимо использование нестандартного инструмента.
9. Допустимы только 2 рабочих положения крана: полностью открытое и полностью закрытое. Эксплуатация изделия в промежуточном положении строго запрещено. Установочное положение крана на трубопроводе – любое.
10. Резьба, на сопрягаемых с краном деталях (труба, сгон), должна соответствовать ГОСТ 6357-81.
11. После монтажа необходимо проверить работоспособность крана поворотом рукоятки, при этом подвижные части должны перемещаться плавно, без рывков и заеданий. При наличии протечки через сальниковое уплотнение штока необходимо снять ручку и подтянуть прижимную гайку сальника на угол 30-60° до прекращения течи. При наличии протечки через корпус крана или в соединении корпуса – муфты необходимо заменить данный кран на новый.
12. Согласно пункту 4.1 СП 73.13330.2016 «Внутренние санитарно-технические системы» после установки оборудования обязательно проводится индивидуальное испытание и оформляется «Акт проведения испытаний на герметичность» (в соответствии с Приложением В).

## ТЕХНИЧЕСКОЕ ОБСЛУЖИВАНИЕ

- Краны являются комплектующей частью распределительной системы, поэтому сроки проведения осмотров крана должен быть совмещены со сроками регламентных работ всей системы.
- Обслуживание кранов в процессе эксплуатации сводится к периодическим осмотрам и контролю герметичности соединений крана и сопряженных в нем деталей. При выявлении отклонений кран подлежит обслуживанию/замене.
- Категорически запрещается допускать замерзание рабочей среды внутри крана. При осушении системы в зимний период кран должен быть оставлен полуоткрытым, чтобы рабочая среда не осталась в полостях за затвором.
- Оценка технического состояния кранов, не имеющих видимых дефектов (трещин, деформаций корпуса, замятия резьбы и т.д.) определяется на специальном стенде.
- Для предотвращения возникновения отложений на поверхности затвора необходимо несколько раз в год совершать по 2-3 цикла «открыто-закрыто».

### Возможные неисправности и способы их устранения:

Неисправность	Причина	Способ устранения
Течь из-под сальниковой гайки	Износ сальникового уплотнителя	Снять ручку. Подтянуть сальниковую гайку до прекращения течи.
Течь по корпусу в подвижных, неподвижных соединениях	Нарушение целостности узлов крана (трещины)	Заменить кран на новый
Течь из-под муфтового соединения	Некачественная герметизация соединения	Разобрать соединение, заменить старый уплотнитель
Течь из-под накидной гайки полусгона	Износ или повреждение уплотнительного резинового кольца	Заменить уплотнительное кольцо
Течь из-под уплотнительного кольца самоуплотняющегося полусгона		

## ОТКАЗЫ И КРИТЕРИИ ПРЕДЕЛЬНЫХ СОСТОЯНИЙ

К потенциально возможным отказам арматуры (в т.ч. критическим) относятся:

- потеря герметичности по отношению к внешней среде корпусных деталей;
- потеря герметичности по отношению к внешней среде подвижных соединений;
- потеря герметичности по отношению к внешней среде неподвижных соединений;
- отклонение протечки в затворе от значения, нормируемого условиями эксплуатации;
- невыполнение функции «открытие-закрытие»;
- несоответствие гидравлических и гидродинамических характеристик.

Критерии предельных состояний:

- нарушение геометрической формы и размеров деталей, препятствующее нормальному функционированию;
- необратимое разрушение деталей, вызванное коррозией, эрозией и старением материалов;
- заклинивание шарового затвора.

### Действия персонала в случае инцидента, критического отказа или аварии.

При инциденте или аварии прекратить подачу рабочей среды на кран.

### Возможные ошибочные действия персонала, приводящие к отказу, инциденту или аварии.

Для обеспечения безопасности работы запрещается:

- использовать арматуру для работы в условиях, превышающих указанные в паспорте;
- использовать гаечные ключи, большие по размеру, чем размеры крепежных деталей;
- производить работы по демонтажу, техническому обслуживанию и ремонту при наличии давления рабочей среды в кране;
- эксплуатировать кран при отсутствии эксплуатационной документации.

## ЭКСПЛУАТАЦИОННЫЕ ОГРАНИЧЕНИЯ

Запрещается:

- Бросать краны.
- Производить работы по демонтажу при наличии давления рабочей среды в трубопроводе.
- Использовать краны на параметрах, превышающих указанные в технических характеристиках.
- Использовать краны в качестве регулирующей арматуры.
- Разбирать краны.
- Использовать краны в качестве опор для трубопровода.
- Применять краны вместо заглушек при испытаниях на монтаже.
- Допускать замерзание рабочей среды внутри корпуса.
- Подвергать ремонту при наличии давления рабочей среды в трубопроводе.
- Эксплуатировать кран при наличии деформаций корпуса, протечек рабочей среды, неполном перекрытии потока рабочей среды в положении «закрыто».
- Эксплуатировать в рабочей среде, способствующей образованию накипи и шлама на внутренних поверхностях изделия, а также вымыванию цинка из латуни.

## ПРАВИЛА ХРАНЕНИЯ И ТРАНСПОРТИРОВКИ

- Краны транспортируются любым видом транспорта в соответствии с правилами, действующими на транспорте данного вида. Условия транспортировки – 5 (ОЖ4) по ГОСТ 15150-69.
- Условия хранения кранов шаровых – 2(С) по ГОСТ 15150-69, тип атмосферы II ГОСТ 15150-69.
- Краны должны храниться в упаковке предприятия-изготовителя.
- Краны должны храниться в упакованном виде в закрытом помещении или под навесом. Хранение кранов на открытых площадках не допускается.
- При отгрузке потребителю краны консервации не подвергаются, так как материалы, применяемые при их изготовлении, атмосферостойкие и имеют защитное покрытие.
- В процессе изготовления, хранения, транспортирования и эксплуатации при указанных в паспорте параметрах, краны не оказывают вреда окружающей среде и здоровью человека.
- Изделия следует оберегать от ударов и механических нагрузок, а их поверхность – от нанесения царапин. При перевозке упаковки с кранами необходимо укладывать их на ровную поверхность транспортных средств, предохраняя от острых металлических углов и ребер платформы.
- Сбрасывание упаковок с кранами с транспортных средств не допускается.

## УТИЛИЗАЦИЯ

По истечении назначенных показателей (назначенного срока службы и (или) назначенного ресурса), эксплуатация шаровых кранов прекращается и принимается решение о направлении его на утилизацию. Утилизация изделия (переплавка, захоронение, перепродажа) производится в порядке, установленном Законами РФ от 22.08.2004 г. №122-ФЗ «Об охране атмосферного воздуха», от 10.01.2003 г. №15-ФЗ «Об отходах производства и потребления», а также другими российскими и региональными нормами, актами, правилами, распоряжениями и пр., принятыми для реализации указанных Законов.