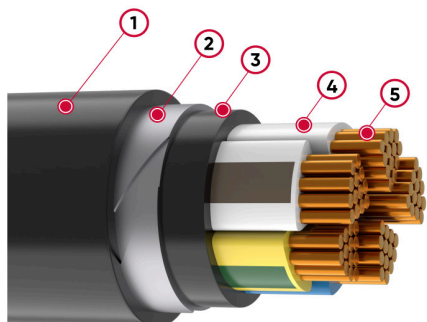


## КАБЕЛЬ СИЛОВОЙ БРОНИРОВАННЫЙ

ТУ 3500-004-24076870-2014 Соответствует требованиям ГОСТ 31996-2012



### КОНСТРУКЦИЯ

- 1 - Защитный шланг
- 2 - Броня из стальных оцинкованных лент
- 3 - Внутренняя оболочка
- 4 - Изоляция
- 5 - Токопроводящая жила

### ОПИСАНИЕ

Кабель силовой с изолированными медными жилами с внутренней оболочкой из ПВХ пластиката и броней из стальных оцинкованных лент с защитным шлангом из ПВХ пластиката.

### ТОКОПРОВОДЯЩАЯ ЖИЛА ПО ГОСТ 22483

- 1. Медная, однопроволочная, круглой формы, 1 класса. Число жил: 1-5, сечением 1,5-16 кв. мм.
- 2. Медная, многопроволочная, круглой формы, 2 класса. Число жил: 1, сечением 16 - 630 кв. мм.
- 3. Медная, многопроволочная, круглой формы, 2 класса. Число жил: 1-5, сечением 25-50 кв. мм.
- 4. Медная, многопроволочная, секторной формы, 2 класса. Число жил: 3-5, сечением 70-240 кв. мм.
- 5. Медная, многопроволочная, секторной формы, 2 класса. число жил: 3-4, сечением 300-400 кв. мм.

### ИЗОЛЯЦИЯ, ЗАЩИТНЫЙ ШЛАНГ И ВНУТРЕННЯЯ ОБОЛОЧКА

#### ВБШв

Изоляция, защитный шланг и внутренняя оболочка из ПВХ пластиката.

#### ВБШвнг(А)

Изоляция из поливинилхлоридного пластиката, с защитным шлангом и внутренней оболочкой из поливинилхлоридного пластиката пониженной горючести.

#### ВБШвнг(А)-LS

Изоляция с защитным шлангом и внутренней оболочкой из поливинилхлоридного пластиката пониженной пожарной опасности с пониженным дымо- и газовыделением.

#### ВБШвнг(А)-LSLTx

Изоляция с защитным шлангом и внутренней оболочкой из поливинилхлоридного пластиката пониженной пожарной опасности с пониженным дымо- и газовыделением, с низкой токсичностью продуктов горения.

#### ВБШвнг(А)-ХЛ

Изоляция из поливинилхлоридного пластиката, с защитным шлангом и внутренней оболочкой из поливинилхлоридного пластиката пониженной горючести и повышенной холодостойкости.



**ВБШвнг(А)-LS-ХЛ** Изоляция с защитным шлангом и внутренней оболочкой из поливинилхлоридного пластика пониженной пожарной опасности с пониженным дымо- и газовыделением и повышенной холодостойкости.

## ПРИМЕНЕНИЕ

Кабели предназначены для передачи и распределения электроэнергии в стационарных электротехнических установках на номинальное переменное напряжение 0,66 и 1 кВ номинальной частотой 50Гц.

Кабель предназначен для прокладки одиночных кабельных линий в кабельных сооружениях и помещениях. При групповой прокладке таких кабелей обязательно применение средств огнезащиты.

Кабели с индексом «-нг(А)», «-нг(А)-ХЛ» предназначены для групповой прокладки в кабельных сооружениях наружных (открытых) электроустановок (кабельных эстакадах, галереях).

Кабели с индексом «-нг(А)-LS», «-нг(А)-LS-ХЛ» предназначены для групповой прокладки кабельных линий в кабельных сооружениях и помещениях внутренних (закрытых) электроустановок, в том числе использования на объектах атомной энергетики.

Кабели с индексом «-нг(А)-LSLTx» предназначены для применения в кабельных сооружениях и помещениях, в том числе в жилых и общественных зданиях, в зданиях детских дошкольных образовательных учреждений, специализированных домов престарелых и инвалидов, больниц, спальных корпусов образовательных учреждений, гостиниц, общежитий, спальных корпусов санаториев и домов отдыха общего типа, кемпингов, пансионатов, а также для зрелищных, клубных, спортивных сооружений, зданий организаций по обслуживанию населения, метрополитенов.

## ТЕХНИЧЕСКИЕ ХАРАКТЕРИСТИКИ УКАЗАНИЯ ПО ЭКСПЛУАТАЦИИ

Вид климатического исполнения	УХЛ, категория размещения 1-5
Предельная температура нагрева жил кабелей при токах	Не более 160 °С
Прокладка и монтаж без предварительного прогрева	Не ниже -15 °С
Диапазон температур эксплуатации	От -50 °С до + 50 °С
Предельная температура токопроводящих жил по условию не возгорания кабеля при коротком замыкании	350 °С
Длительно допустимая температура нагрева токопроводящих жил при эксплуатации	Не более 70 °С
Допустимая температура токопроводящих жил кабелей	Не более 90 °С
Относительная влажность воздуха при температуре до +35 °С	до 98%
Допустимые усилия при натяжении кабелей по трассе прокладки не более	50Н/мм <sup>2</sup> сечения токопроводящей жилы
Радиус изгиба кабелей при прокладке	Одножильных - не менее 10 наружных диаметров кабеля Многожильных - не менее 7,5 наружных диаметров кабеля
Продолжительность короткого замыкания	Не более 5 секунд
Гарантийный срок эксплуатации	5 лет с даты ввода кабелей в эксплуатацию, но не позднее 6 месяцев с даты изготовления
Срок хранения: - на открытых площадках под навесом	не более 2 лет не более 5 лет
Срок службы с даты изготовления	30 лет
Строительная длина	Устанавливается при заказе

