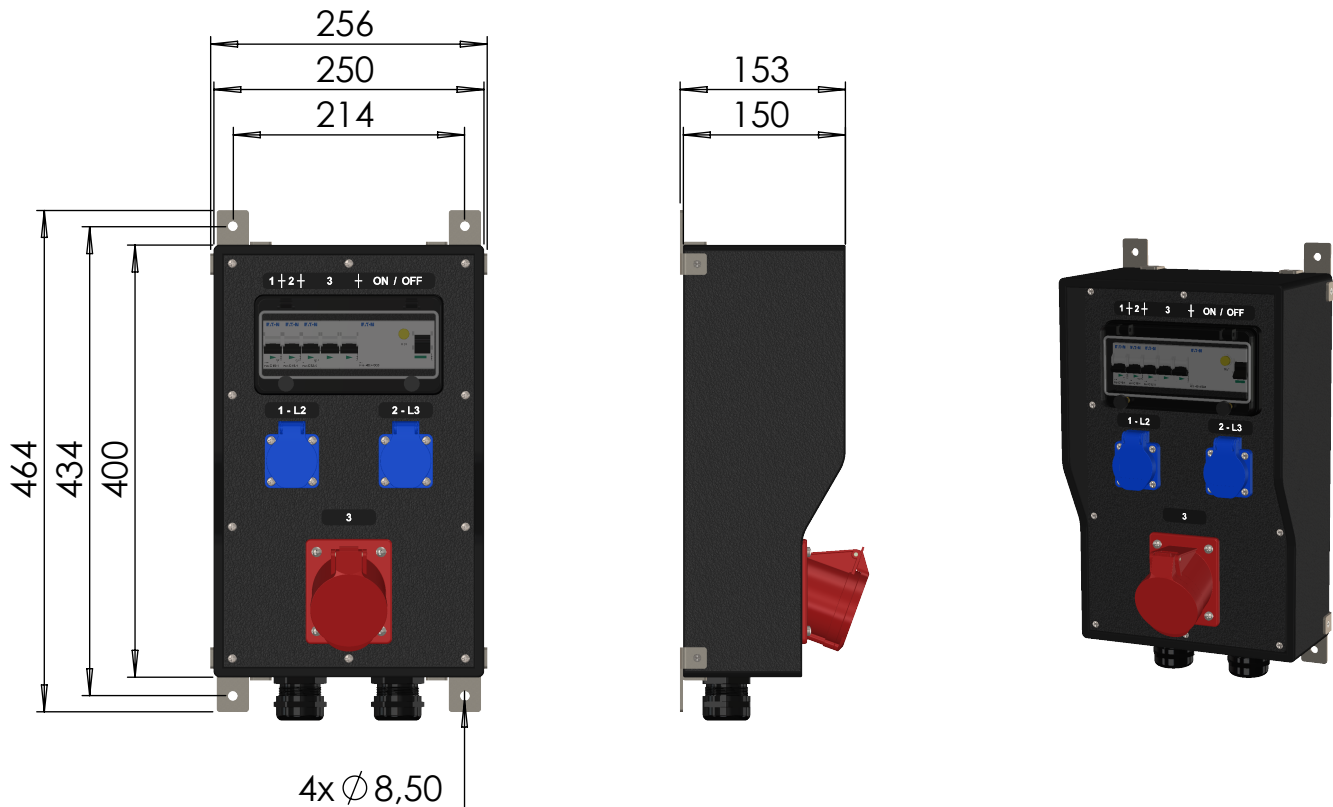


| | | | | | | | |
|---------------|--|------------------------|------|--------------------------------|-------|-----------|----|
| Un | 380 V | I_{max} | 40 A | P_{max} | 26 kW | IP | 44 |
| Корпус | Корпус из ударопрочного пластика - 1 шт. | | | | | | |
| Ввод | Сальник M32 (11-21 мм.) - 2 шт. | | | УЗО 4P/40A/30mA/6kA/AC - 1 шт. | | | |
| | Клеммы винтовые 1x16 мм.кв., 1x10 мм.кв. - 5 шт. | | | | | | |
| Выход | Розетка CEE 32A 3P+N+E - 1 шт. | | | Авт.Выкл. 3P/C32A/6kA - 1 шт. | | | |
| | Розетка Schuko 16A 2P+E - 2 шт. | | | Авт.Выкл. 1P/C16A/6kA - 2 шт. | | | |



contactica

1110568

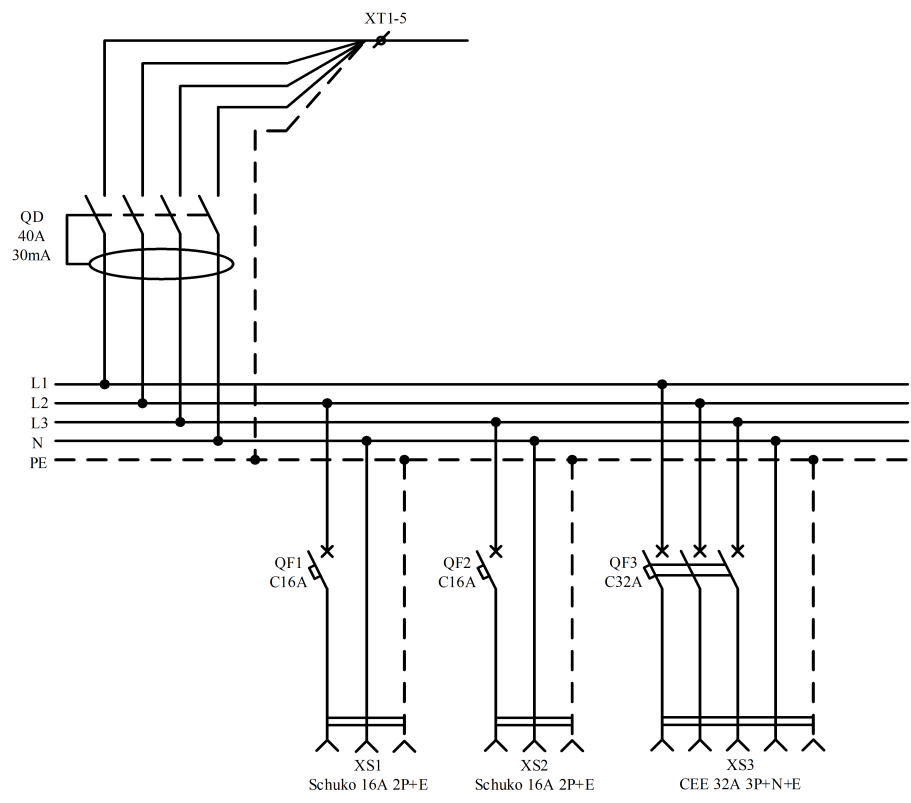
Alpenbox
System®
Alpenbox

Лист

Листов

1

2



contactica

1110568

Alpenbox

Alpenbox[®] System

Лист

Листов

2

2