

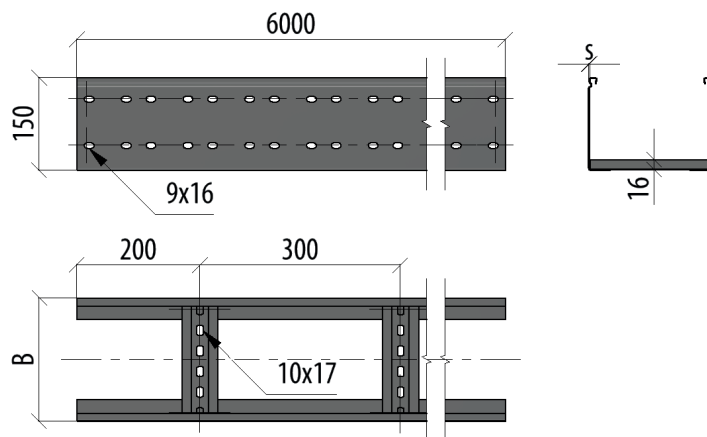
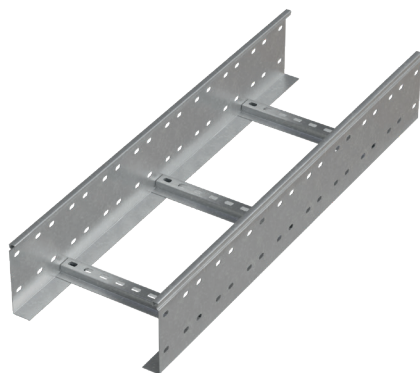
ЛЕСТНИЧНЫЙ ЛОТОК H150 LL150 N 6M

ПРИМЕНЯЕТСЯ ДЛЯ ПРОКЛАДКИ КАБЕЛЬНЫХ ЛИНИЙ.

ТИП СОЕДИНЕНИЯ: Сборка секций между собой только с помощью соединительных пластин LSP4-N(стр 67). При монтаже следует использовать болт VTG8-16 и гайку с насечкой GS8 по 16 штук на каждое соединение. Возможно изготовление секций длиной от 2-х до 6 метров с шагом 100мм.

ЕДИНИЦА ИЗМЕРЕНИЯ: Погонный метр.

КРАТНОСТЬ: 6 пог. м.



Артикул	Наименование	B	S	T	SZ	HD	RAL	INOX304	INOX316L
LL150-150-1.2-6000 N	Лоток лестничный 150x150x1,2 L6000 мм N	150	1,2	3,90	L036967	L037128	L037038	L037196	L037301
LL150-200-1.2-6000 N	Лоток лестничный 150x200x1,2 L6000 мм N	200		4,00	L036968	L037129	L037039	L037197	L037302
LL150-300-1.2-6000 N	Лоток лестничный 150x300x1,2 L6000 мм N	300		4,20	L036969	L037130	L037040	L037198	L037303
LL150-400-1.2-6000 N	Лоток лестничный 150x400x1,2 L6000 мм N	400		4,41	L036970	L037131	L037041	L037199	L037304
LL150-500-1.2-6000 N	Лоток лестничный 150x500x1,2 L6000 мм N	500		4,601	L036971	L037132	L037042	L037200	L037305
LL150-600-1.2-6000 N	Лоток лестничный 150x600x1,2 L6000 мм N	600		4,81	L036972	L037133	L037043	L037201	L037306
LL150-700-1.2-6000 N	Лоток лестничный 150x700x1,2 L6000 мм N	700		5,01	L036973	L037134	L037044	L037202	L037307
LL150-800-1.2-6000 N	Лоток лестничный 150x800x1,2 L6000 мм N	800		5,21	L036974	L037135	L037045	L037203	L037308
LL150-150-1.5-6000 N	Лоток лестничный 150x150x1,5 L6000 мм N	150	1,5	4,88	L036986	L037149	L037068	L037231	L037336
LL150-200-1.5-6000 N	Лоток лестничный 150x200x1,5 L6000 мм N	200		5,00	L036987	L037150	L037069	L037232	L037337
LL150-300-1.5-6000 N	Лоток лестничный 150x300x1,5 L6000 мм N	300		5,25	L036988	L037151	L037070	L037233	L037338
LL150-400-1.5-6000 N	Лоток лестничный 150x400x1,5 L6000 мм N	400		5,51	L036989	L037152	L037071	L037234	L037339
LL150-500-1.5-6000 N	Лоток лестничный 150x500x1,5 L6000 мм N	500		5,76	L034865	L037153	L037072	L037235	L037340
LL150-600-1.5-6000 N	Лоток лестничный 150x600x1,5 L6000 мм N	600		6,01	L036990	L08890	L037073	L037236	L037341
LL150-700-1.5-6000 N	Лоток лестничный 150x700x1,5 L6000 мм N	700		6,26	L036991	L037154	L037074	L037237	L037342
LL150-800-1.5-6000 N	Лоток лестничный 150x800x1,5 L6000 мм N	800		6,53	L036992	L037155	L037075	L037238	L037343
LL150-150-2.0-6000 N	Лоток лестничный 150x150x2,0 L6000 мм N	150	2	6,38	L037008	L037168	L037098	L037266	L037371
LL150-200-2.0-6000 N	Лоток лестничный 150x200x2,0 L6000 мм N	200		6,51	L08693	L010745	L033069	L037267	L037372
LL150-300-2.0-6000 N	Лоток лестничный 150x300x2,0 L6000 мм N	300		6,76	L07158	L011037	L03778	L037268	L037373
LL150-400-2.0-6000 N	Лоток лестничный 150x400x2,0 L6000 мм N	400		7,01	L07157	L013136	L033070	L037269	L037374
LL150-500-2.0-6000 N	Лоток лестничный 150x500x2,0 L6000 мм N	500		7,26	L014761	L010813	L010814	L037270	L037375
LL150-600-2.0-6000 N	Лоток лестничный 150x600x2,0 L6000 мм N	600		7,51	L08467	L010746	L03808	L037271	L037376
LL150-700-2.0-6000 N	Лоток лестничный 150x700x2,0 L6000 мм N	700		7,77	L037009	L020797	L037099	L037272	L037377
LL150-800-2.0-6000 N	Лоток лестничный 150x800x2,0 L6000 мм N	800		8,02	L037010	L016915	L037100	L037273	L037378

SZ – оцинковка по методу Сендзимира
HD – горячий цинк

RAL – покраска в цвет палитры RAL
INOX – нержавеющая сталь

B – ширина
L – длина

S – толщина
T – вес за кг/м