



#### Спецификация материалов

**Корпус:** 12X18H10T – исп. 01, сталь 20 – исп. 02, 09Г2С – исп. 03

**Шар:** коррозионно-стойкая сталь: **DN 25-40:** 20X13; **DN 50-100:** AISI 409

**Шпindelь:** коррозионно-стойкая сталь

**Уплотнение по седлу:** стеклонаполненный фторопласт G439

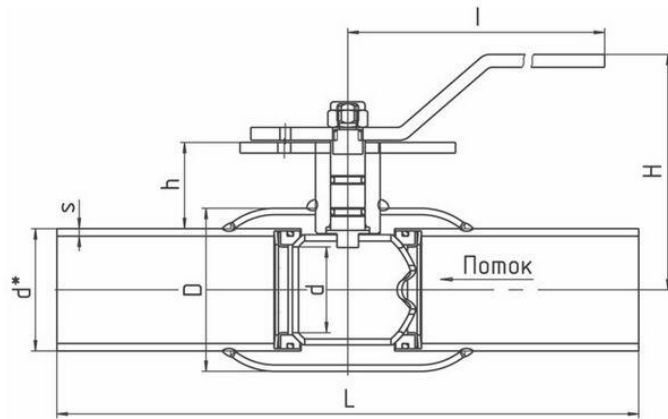
**Уплотнение по горловине:** EPDM и фторсилаксановый эластомер

#### Рукоятка

**DN 25-100:** окрашенная углеродистая сталь с полимерным наконечником

#### Основные технические характеристики

Масса и габаритные размеры равны запорным кранам LD, соответствующего диаметра



#### Пропускная способность KV

| Знач. | DN 20 | DN 25 | DN 32 | DN 40 | DN 50 | DN 65 | DN 80  | DN 100 | DN 125 | DN 150 | DN 200 | DN 250   | DN 300   |
|-------|-------|-------|-------|-------|-------|-------|--------|--------|--------|--------|--------|----------|----------|
| 1     | 0,24  | 0,43  | 0,74  | 1,31  | 0,84  | 0,85  | 2,41   | 3,43   | 6,23   | 13,69  | 11,80  | 14,52    | 17,57    |
| 2     | 0,71  | 1,12  | 1,84  | 3,12  | 2,60  | 3,04  | 6,84   | 9,74   | 16,61  | 29,02  | 33,72  | 53,60    | 74,39    |
| 3     | 1,41  | 2,09  | 3,36  | 5,55  | 5,02  | 6,03  | 12,88  | 18,21  | 30,76  | 50,03  | 64,77  | 108,19   | 154,52   |
| 4     | 2,39  | 3,42  | 5,38  | 8,69  | 8,18  | 9,90  | 20,73  | 29,11  | 60,31  | 76,97  | 104,27 | 180,67   | 261,17   |
| 5     | 3,78  | 5,24  | 8,01  | 12,70 | 12,20 | 14,99 | 31,57  | 43,99  | 72,74  | 119,08 | 156,26 | 273,24   | 399,14   |
| 6     | 5,80  | 7,73  | 11,44 | 16,32 | 20,68 | 24,73 | 52,14  | 72,48  | 120,28 | 199,27 | 256,27 | 456,01   | 678,87   |
| 7     | 8,66  | 10,39 | 14,83 | 20,31 | 31,66 | 37,12 | 79,00  | 109,49 | 178,30 | 304,66 | 389,27 | 714,44   | 1 068,08 |
| 8     | 10,85 | 12,11 | 16,95 | 23,92 | 45,77 | 51,67 | 112,37 | 155,21 | 268,16 | 438,84 | 553,52 | 1 021,51 | 1 559,60 |
| 9     | 11,22 | 12,11 | 17,37 | 26,18 | 57,36 | 61,56 | 137,96 | 192,9  | 349,63 | 527,34 | 687,93 | 1 329,10 | 1 987,32 |