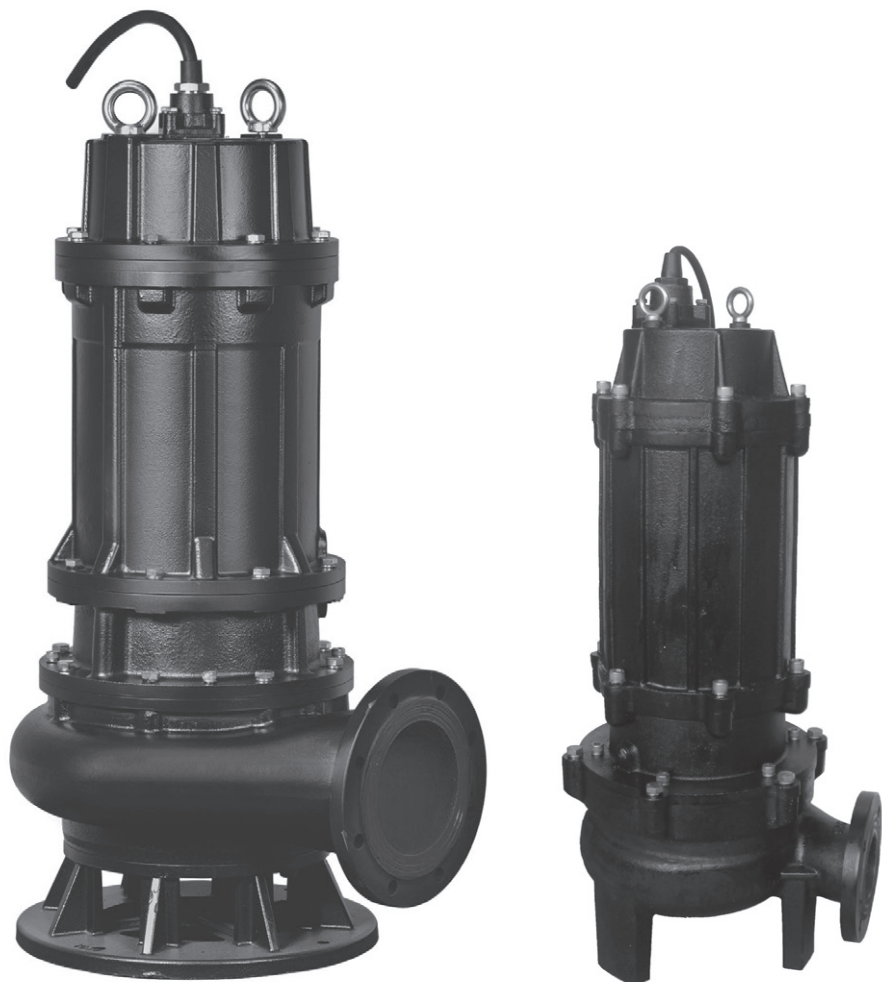


Насосы VSL, VSV

Паспорт, Руководство по монтажу и эксплуатации



СОДЕРЖАНИЕ

	Стр.
1. Указания по технике безопасности	3
Общие сведения о документе	3
Значение символов и надписей на изделии	3
Квалификация и обучение обслуживающего персонала	4
Опасные последствия несоблюдения указаний по технике безопасности	4
Выполнение работ с соблюдением техники безопасности	4
Указания по технике безопасности для потребителя или обслуживающего персонала	4
Указания по технике безопасности при выполнении технического обслуживания, осмотров и монтажа	4
Самостоятельное переоборудование и изготовление запасных узлов и деталей	4
Недопустимые режимы эксплуатации	4
2. Транспортировка и хранение	4
3. Значение символов и надписей в документе	5
4. Общие сведения об изделии	5
5. Упаковка и перемещение	8
Упаковка	8
Перемещение	9
Подъем	9
6. Область применения	9
7. Принцип действия	10
8. Монтаж механической части	10
Переносная погружная установка	12
9. Подключение электрооборудования	13
Схемы электрических соединений	14
Термовыключатель	16
Биметаллические термовыключатели. Датчик «вода-в-масле» (в высокотемпературном исполнении не используются)	16
Эксплуатация с преобразователем частоты	16
10. Ввод в эксплуатацию	17
Общий порядок ввода в эксплуатацию	17
Направление вращения	17
11. Эксплуатация	18
12. Режимы работы	18
13. Техническое обслуживание	18
Загрязненные насосы	19
Проверка	19
Замена масла	20
14. Вывод из эксплуатации	21
15. Технические данные	21
16. Обнаружение и устранение неисправностей	22
17. Разборка и сборка насоса. Замена торцевого уплотнения	23
18. Принадлежности для монтажа и автоматика (не входят в комплект поставки и заказываются отдельно)	26
19. Утилизация изделия	26
20. Изготовитель. Импортёр. Срок службы. Условия гарантии	27
21. Информация по утилизации упаковки	28
Приложение 1	29
Информация о подтверждении соответствия	30



Предупреждение
Внимательно изучите данный документ перед монтажом и эксплуатацией оборудования. Невыполнение требований и рекомендаций может привести к опасным последствиям для жизни и здоровья, выходу из строя оборудования, отказу в выполнении гарантийного ремонта.

1. Указания по технике безопасности



Предупреждение
Монтаж и эксплуатация данного оборудования должны производиться персоналом, владеющим необходимыми для этого знаниями и опытом работы. Лица с ограниченными физическими, умственными возможностями, с ограниченными зрением и слухом не должны допускаться к эксплуатации данного оборудования. Доступ детей к данному оборудованию запрещен.

Общие сведения о документе

Паспорт, Руководство по монтажу и эксплуатации содержит принципиальные указания, которые должны выполняться при монтаже, эксплуатации и техническом обслуживании. Перед монтажом и вводом в эксплуатацию они обязательно должны быть изучены соответствующим обслуживающим персоналом или потребителем. Данный документ должен постоянно находиться на месте эксплуатации оборудования.

Необходимо соблюдать не только общие требования по технике безопасности, приведенные в разделе 1. Указания по технике безопасности, но и специальные указания по технике безопасности, приводимые в других разделах.

Значение символов и надписей на изделии

Заводская табличка, на которой указаны параметры оборудования, и стрелка, указывающая направление вращения, должны сохраняться и быть читаемыми.

Квалификация и обучение обслуживающего персонала

Монтаж, ввод в эксплуатацию, эксплуатация, контрольные осмотры и техническое обслуживание должны проводиться только персоналом с соответствующей квалификацией, под контролем потребителя.

Опасные последствия несоблюдения указаний по технике безопасности

Несоблюдение указаний по технике безопасности может повлечь за собой:

- опасную ситуацию и опасные последствия для здоровья и жизни персонала вследствие воздействия электрических или механических факторов;
- опасность для окружающей среды;
- отмену всех гарантийных обязательств по возмещению ущерба;
- отказ важнейших функций оборудования и системы;
- невозможность выполнения работ путем предписанных методов технического обслуживания и ремонта.

Выполнение работ с соблюдением техники безопасности

При выполнении работ должны соблюдаться приведенные в данном документе указания по технике безопасности, существующие нормы и предписания по технике безопасности.

Указания по технике безопасности для потребителя или обслуживающего персонала

- Запрещено демонтировать имеющиеся защитные ограждения подвижных узлов и деталей, если оборудование находится в эксплуатации.
- Необходимо исключить возможность возникновения опасности, связанной с электроэнергией (более подробно смотрите, например, предписания ПУЭ и местных энергопоставляющих предприятий).

Указания по технике безопасности при выполнении технического обслуживания, осмотров и монтажа

Потребитель должен обеспечить выполнение всех работ по техническому обслуживанию, контрольным осмотрам и монтажу квалифицированными специалистами, допущенными к выполнению этих работ и в достаточной мере ознакомленными с ними в ходе подробного изучения руководства по монтажу и эксплуатации. Все работы обязательно должны проводиться при выключенном

оборудовании с соблюдением мер безопасности обслуживающего персонала. Должен безусловно соблюдаться порядок действий при остановке оборудования, описанный в руководстве по монтажу и эксплуатации.

Сразу же по окончании работ должны быть снова установлены или включены все демонтированные защитные и предохранительные устройства.

Самостоятельное переоборудование и изготовление запасных узлов и деталей

Запрещено выполнять переоборудование или модификацию устройств без согласования с изготовителем.

Необходимо применять только оригинальные или рекомендованные производителем запасные части.

В противном случае изготовитель может отказаться от ответственности за последствия, возникшие в результате невыполнения данного требования.

Недопустимые режимы эксплуатации

Эксплуатационная надежность поставляемого оборудования гарантируется только в случае применения в соответствии с функциональным назначением согласно разделу 6. *Область применения*. Предельно допустимые значения, указанные в технических данных, должны обязательно соблюдаться во всех случаях.

Предприятие-изготовитель не несет ответственность за неисправности и повреждения, связанные с несоблюдением требований настоящего паспорта, руководства по монтажу и эксплуатации и эксплуатационных документов на комплектующие насосного оборудования.

2. Транспортировка и хранение

Транспортировку оборудования следует проводить в крытых вагонах, закрытых автомашинах, воздушным, речным либо морским транспортом.

Условия транспортировки оборудования в части воздействия механических факторов должны соответствовать группе «С» по ГОСТ 23216.

При транспортировке упакованное оборудование должно быть надежно закреплено на транспортных средствах с целью предотвращения самопроизвольных перемещений.

Условия хранения оборудования должны соответствовать группе «С» ГОСТ 15150. Максимальный назначенный срок хранения составляет 2 года. В течение всего срока

хранения консервация не требуется. При хранении насосного агрегата необходимо прокручивать рабочее колесо не реже одного раза в месяц.

При длительном хранении насос необходимо защитить от действия влаги, прямых солнечных лучей, повышенных/пониженных температур.

Температура хранения: от -30 до +60 °С.

Насос можно транспортировать и хранить в вертикальном или горизонтальном положении.

3. Значение символов и надписей в документе



Предупреждение
Несоблюдение данных указаний может иметь опасные для здоровья людей последствия.



Предупреждение
Несоблюдение данных указаний может стать причиной поражения электрическим током и иметь опасные для жизни и здоровья людей последствия.



Предупреждение
Настоящие правила должны соблюдаться при работе со взрывозащищенным оборудованием. Рекомендуется также соблюдать данные правила при работе с оборудованием в стандартном исполнении.

Внимание

Указания по технике безопасности, невыполнение которых может вызвать отказ оборудования, а также его повреждение.

Указание

Рекомендации или указания, облегчающие работу и обеспечивающие безопасную эксплуатацию оборудования.

4. Общие сведения об изделии

Данный документ распространяется на канализационные насосы VSL, VSV с двухканальным или с вихревым рабочим колесом.

Управление насосами осуществляется с помощью шкафа управления. Требования к шкафу управления см. пункт 9. Подключение электрооборудования.

Конструкция

Насосный агрегат состоит из:

- гидравлической части (корпус насоса, рабочее колесо, напорный и всасывающий патрубки);

- электрической части (одно- или трехфазный электродвигатель, состоящий из статора и ротора).

Герметичный кабельный ввод защищает электродвигатель от проникновения в него влаги через кабель.

Конструкция насосов представлена на рис. 1...8.

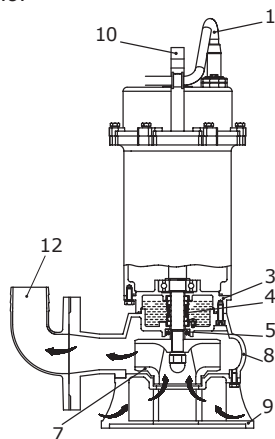


Рис. 1 VSL, 0,75 – 1,5 кВт, 2-полюсный

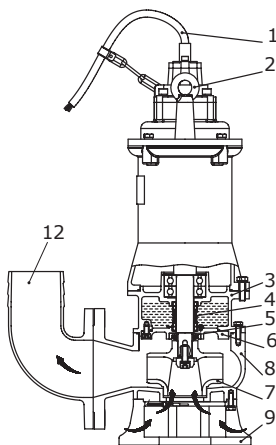


Рис. 2 VSL, 2,2 – 5,5 кВт, 2-полюсный

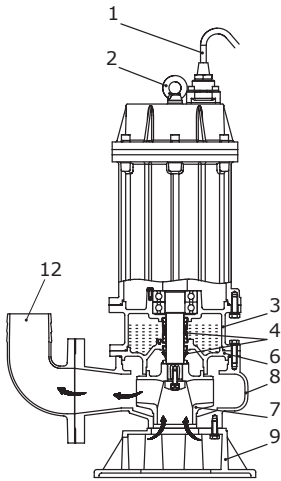


Рис. 3 VSL, 7,5 – 11,0 кВт, 2-полюсный

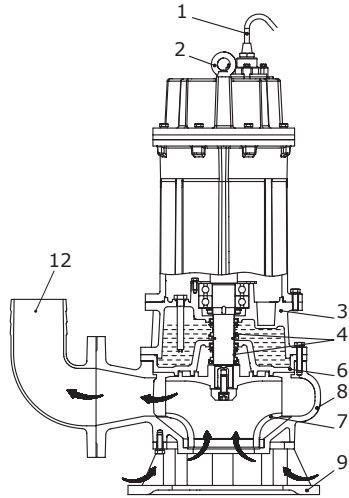


Рис. 5 VSL, 5,5 – 45,0 кВт,
4- и 6-полюсный

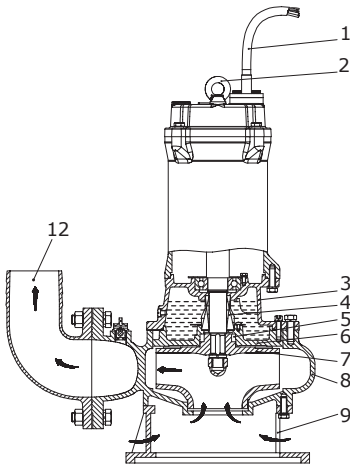


Рис. 4 VSL, 2,2 – 3,7 кВт, 4-полюсный

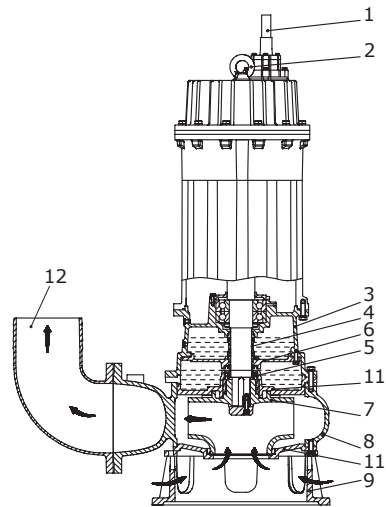


Рис. 6 VSL, 55 – 75,0 кВт,
4- и 6-полюсный

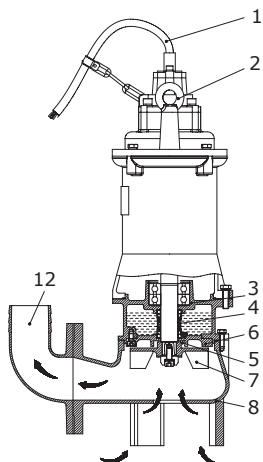


Рис. 7 VSV, 2,2 – 5,5 кВт, 2-полюсный

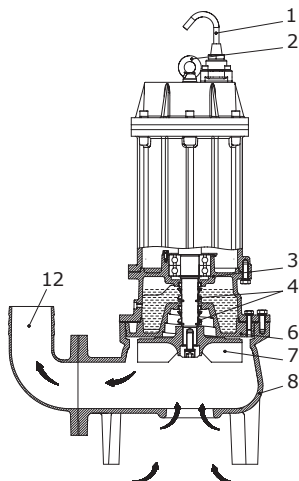


Рис. 8 VSV, 5,5 – 11,0 кВт, 4-полюсный

Поз.	Описание
1	Кабель
2	Рым-болт
3	Корпус подшипника
4	Торцевое уплотнение
5	Манжета
6	Корпус торцевого уплотнения
7	Рабочее колесо
8	Корпус насоса
9	Опора
10	Подъемная скоба
11	Всасывающая крышка
12	Колено (не входит в комплект поставки)



Насосы VSL, VSV запрещено использовать во взрывоопасной зоне

Конструкция насоса позволяет использовать его как для стационарного, так и для переносного монтажа. Насосы могут быть установлены:

- на автоматической трубной муфте;
- свободно на дне резервуара с гибким шлангом;
- свободно на дне резервуара с жестким трубопроводом.

Фирменная табличка

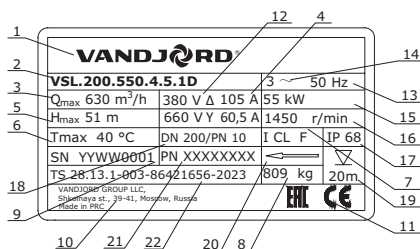


Рис. 9 Фирменная табличка

Поз.	Описание
1	Логотип
2	Модель насоса
3	Максимальный расход, м ³ /ч
4	Номинальный ток, А
5	Максимальный напор, м
6	Максимальная температура перекачиваемой жидкости, °С
7	Класс изоляции
8	Масса нетто, кг
9	Заводской номер, где YY – год изготовления; WW – неделя изготовления оборудования; 0001 – серийный номер
10	Поставщик/Страна-производитель
11	Знаки соответствия/обращения на рынке (сертификационный символ)
12	Напряжение сети, В
13	Частота тока, Гц
14	Однофазное или трехфазное исполнение
15	Мощность P ₂ , кВт
16	Частота вращения, об/мин
17	Степень защиты
18	Номинальный диаметр фланца ГОСТ 33259-2015/ Номинальное давление, бар
19	Максимальная глубина погружения, м
20	Направление вращения вала
21	Номер продукта
22	Номер Технических Условий

В связи со встроенными инструментами качества, клеймо ОТК не указывается на фирменной табличке. Его отсутствие не влияет на контроль обеспечения качества конечного продукта и обращение на рынке.

В комплекте поставки оборудования отсутствуют приспособления и инструменты для осуществления регулировок, технического обслуживания и применения по назначению. Используйте стандартные инструменты с учетом требований техники безопасности изготовителя.

Типовое обозначение

Пример	VSL	65	11	L	2	1	5	02	T	X1B
Тип насоса: VSL: Двухканальное рабочее колесо VSV: Вихревое рабочее колесо										
Номинальный диаметр напорного патрубка насоса [мм]: 50: (DN50, PN6, ГОСТ 33259-2015) 65: (DN65, PN6, ГОСТ 33259-2015) 80: (DN80, PN6, ГОСТ 33259-2015) 100: (DN100, PN6, ГОСТ 33259-2015) 150: (DN150, PN6, ГОСТ 33259-2015) 150: (DN150, PN10, ГОСТ 33259-2015) 200: (DN200, PN10, ГОСТ 33259-2015) 250: (DN250, PN10, ГОСТ 33259-2015) 300: (DN300, PN10, ГОСТ 33259-2015) 400: (DN400, PN10, ГОСТ 33259-2015)										
Мощность на валу электродвигателя P2 [кВт] x 10 11-1,1 кВт										
Исполнение насоса: []: Стандартное исполнение L: Вариант с низконапорной кривой насоса										
Количество полюсов: 2: Два полюса 4: Четыре полюса 6: Шесть полюсов										
Количество фаз: []: Трехфазный двигатель 1: Однофазный двигатель										
Частота: 5=50 Гц										
Напряжение и метод пуска: 0D: 380 В, прямой пуск 1D: 380 В, звезда/треугольник 02: 220 В, прямой пуск										
T: Высокотемпературная версия										
X1B: Шифр специсполнения										

5. Упаковка и перемещение

Упаковка

При получении оборудования проверьте упаковку и оборудование на наличие повреждений, которые могли быть получены при транспортировке. Перед утилизацией упаковки тщательно проверьте, не остались ли в ней документы и мелкие детали. Если полученное оборудование не соответствует вашему заказу, обратитесь к поставщику оборудования.

Если оборудование повреждено при транспортировке, сообщите об этом поставщику оборудования и транспортной компании.

Поставщик сохраняет за собой право тщательно осмотреть возможное повреждение.

Перемещение



Предупреждение
Соблюдайте требования местных норм и правил в отношении подъемных и погрузочно-разгрузочных работ.

Грузоподъемное оборудование должно быть приспособлено именно для этих целей и проверено на наличие неисправностей перед использованием. Ни при каких обстоятельствах нельзя превышать допустимую грузоподъемность оборудования. Масса насоса указана в фирменной табличке на насосе.



Предупреждение
Запрещено складывать паллеты одну на другую во время подъема и транспортировки насоса.



Предупреждение
При подъеме насоса использовать для этого исключительно подъемную скобу (рым-болты) на насосе или автопогрузчик с вилочным захватом, если насос находится на паллете. Никогда не поднимайте насос за кабель электродвигателя или шланг.



Предупреждение
При распаковке оборудования остерегайтесь острых краев.

Герметичный кабельный ввод предупреждает попадание влаги в электродвигатель через кабель.

Указание

Рекомендуется сохранять защитные колпачки кабеля для дальнейшего использования.

Подъем



Предупреждение
Во время подъема насоса остерегайтесь попадания рук между подъемной скобой (рым-болтом) и крюком.

Несоблюдение техники безопасности при подъеме и транспортировке насоса может стать причиной травм персонала и серьезного повреждения насоса.



Предупреждение
Убедитесь в корректности крепления крюка к подъемной скобе (рым-болтам). Всегда осуществляйте подъем насоса при помощи подъемной скобы (рым-болтов) или вилочного погрузчика, если насос расположен на паллете. Запрещается поднимать насос за электрический кабель, шланг или напорную трубу. Убедитесь, что подъемная скоба (рым-болты) надежно закреплена, все болты туго затянуты. При необходимости затяните.

При подъеме насоса необходимо использовать подъемную скобу (насос 0,75...1,1 кВт) и два рым-болта (1,5...90 кВт). См. рис. 10.

При наличии на насосе рым-болтов используйте подъемную цепь (трос) с двумя крюками.

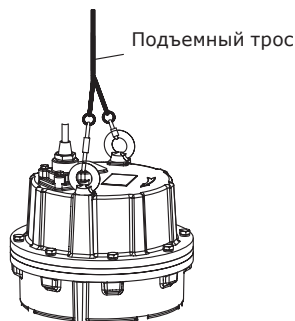


Рис. 10 Точки подъема (насос 1,5...90 кВт)

6. Область применения

Насосы VSL, VSV предназначены для перекачки следующих стоков:

- городские сточные воды;
- дренажные и грунтовые воды;
- хозяйственно-бытовые сточные воды;
- технические стоки.

Не рекомендуется использовать насосы для воды с большим содержанием песка и твердых включений (промышленные стоки, ливневая канализация).

Насосы можно использовать как в стационарной установке, так и временно в качестве переносного насоса.

Насосы могут быть установлены на автоматической муфте с трубными направляющими или свободно стоять на дне резервуара.

Предупреждение
Для насосов с условным проходом (максимальный размер примесей) менее 65 мм при перекачке стоков хозяйственно-бытовых и ливневых стоков обязательно применение мусорозадерживающей решетки на входе. Размер условного прохода см. в разделе 14. Технические данные.



Предупреждение
Насосы VSL, VSV ни в коем случае не должны перекачивать горючие жидкости. Насосное оборудование не предназначено для эксплуатации во взрыво- и пожароопасных помещениях.



7. Принцип действия

Принцип работы насосов серии VSL, VSV основан на повышении давления жидкости за счет центробежной силы в результате вращения рабочего колеса и преобразования кинетической энергии в потенциальную.

8. Монтаж механической части

Предупреждение
Монтаж насосов в резервуарах должен осуществляться специально подготовленным персоналом. Работы в резервуарах или вблизи них должны выполняться в соответствии с местными нормами и правилами.



Предупреждение
Запрещается выполнять работы под висящим на кране насосом!



Предупреждение
Необходимо обеспечить возможность блокировки основного выключателя в позиции 0. Тип выключателя должен соответствовать ГОСТ Р МЭК 60204-1.



Предупреждение
После установки насоса над максимальным уровнем жидкости должно находиться минимум 3 метра кабеля.



Все работы с оборудованием должны проводиться вне резервуара.

Внимание

Все работы в резервуаре для обеспечения безопасности должны выполняться под руководством контролера, который

находится вне резервуара. В резервуаре для установки погружных канализационных насосов могут присутствовать сточные воды, содержащие опасные для здоровья людей и/или ядовитые вещества.

Рекомендуется использовать средства защиты и защитную спецодежду, соблюдать требования гигиены.

Предупреждение
Перед поднятием насоса следует проверить, чтобы подъемная скоба/рым-болты были надежно закреплены.



При необходимости закрепить. Любая неосторожность при поднятии или транспортировке может стать причиной травм персонала или повреждения насоса.

Предупреждение
Перед монтажом и первым пуском насоса необходимо проверить кабель на отсутствие внешних повреждений во избежание короткого замыкания.



Предупреждение
Запрещено прикасаться к поверхностям насоса во время его эксплуатации.



Внимание
Перед началом монтажа насоса необходимо убедиться в том, что дно резервуара ровное.

Предупреждение
Перед началом монтажа следует отключить источник питания и перевести сетевой выключатель в положение 0. Перед началом работ по монтажу необходимо отключить все источники внешнего питания, подсоединенные к насосу.



Предупреждение
Промойте насос чистой водой и прополощите детали после разборки.



Дополнительная фирменная табличка с техническими данными, поставляемая с насосом, должна храниться с документацией на оборудование. На месте установки насоса должны выполняться все требования техники безопасности. Резервуар должен быть снабжен вентиляцией. Перед началом монтажа проверьте уровень масла в масляной камере. См. раздел 13. *Техническое обслуживание.*

Насосы VSL, VSV предназначены для различных типов монтажа, которые описываются в разделе 8.

Корпусы всех насосов оснащены литым напорным фланцем DN50...DN400, PN6 или PN10, в зависимости от типоразмера.

Насос VSL, VSV предназначен для периодической эксплуатации (S3). При полном погружении в перекачиваемую жидкость насосы могут также эксплуатироваться в непрерывном режиме (S1). См. раздел 15. Технические данные.

Предупреждение

Если насос уже подключен к источнику питания, ни в коем случае не подносить руки или инструменты к отверстию его всасывающего или напорного патрубка, пока не будут вынуты предохранители или сетевой выключатель не будет выключен.

Убедитесь, что исключена возможность несанкционированного или случайного повторного включения напряжения.

Во избежание поломки из-за неправильного монтажа всегда используйте только рекомендованные производителем или поставщиком принадлежности.

Предупреждение

Подъемная скоба/рым-болты предназначены только для подъема насоса.

Их нельзя использовать для фиксации насоса во время работы.

Предупреждение

Необходимо проверить герметичность соединений в напорной линии.

Погружная установка на автоматической трубной муфте

При стационарной установке насосы могут монтироваться на неподвижной системе автоматической муфты с трубными направляющими.

Система автоматической муфты облегчает проведение сервисных работ и техобслуживания, поскольку насос может легко извлекаться из резервуара.

Трубопровод не должен испытывать внутренних напряжений, которые могут возникнуть в результате некорректного монтажа. На насос не должны передаваться нагрузки от трубопровода. Для облегчения процедуры установки и чтобы не допустить перехода усилий от трубопровода на фланцы и болты, рекомендуется использовать свободные фланцы.

Запрещено использование упругих элементов

или компенсаторов в напорном трубопроводе, в том числе для его центровки.

Указание

Указание

1. На внутренней кромке резервуара необходимо засверлить отверстия под крепеж кронштейнов для трубных направляющих. Кронштейны предварительно зафиксировать двумя вспомогательными винтами.
2. Установить нижнюю часть автоматической трубной муфты на дно резервуара. Выставить строго вертикально при помощи отвеса. Закрепить трубную автоматическую муфту при помощи анкерных болтов. При необходимости выровнять поверхность дна в месте установки опоры автоматической трубной муфты.
3. Выполнить монтаж напорного трубопровода, используя известные способы, исключающие возникновение в нем внутренних напряжений.
4. Установить трубные направляющие на подставке автоматической муфты и откорректировать их длину точно по кронштейну направляющих в верхней части резервуара.
5. Отвинтить предварительно закрепленный кронштейн направляющих и закрепить его сверху направляющих. Надежно зафиксировать кронштейн на стене резервуара.

Направляющие трубы не должны иметь осевого люфта, иначе при работе насоса будет возникать шум.

Указание

6. Очистить резервуар от камней, щебня, обломков и т.п. перед тем, как опускать в него насос.
7. Присоединить фланец с направляющими клыками к насосу.
8. Пропустить направляющие клыки насоса между направляющими трубной муфты и опустить насос в резервуар на цепи,



закрепленной на подъемной скобе (к рым-болтам) насоса.

Когда насос достигнет нижней части автоматической трубной муфты, произойдет его автоматическое плотное соединение с этой муфтой.

- Указание**
9. Цепь повесить на соответствующий крюк наверху резервуара. Следить при этом за тем, чтобы цепь не провисала и не соприкасалась с корпусом насоса.
 10. Отрегулировать длину кабеля электродвигателя, намотав его в бухту так, чтобы кабель не повредился при работе насоса. Приспособление для разгрузки кабеля от механического напряжения закрепить на соответствующем крюке в верхней части резервуара. Кабель не должен быть сильно согнут или зажат.
11. Подключить кабель электродвигателя.

Переносная погружная установка

Насосы, предназначенные для переносной погружной установки, могут стоять свободно на дне резервуара или колодца.

Насос устанавливается на собственные опоры (входит в комплект поставки).

Рекомендуется использовать переходное колено или муфту для напорного патрубка, чтобы облегчить отсоединение насоса от напорной линии.

Если применяется шланг или гибкий рукав, необходимо обеспечить условия, которые исключают его деформацию, а внутренний диаметр рукава или шланга должен соответствовать размеру напорного отверстия насоса.

При использовании жесткой трубы нужно устанавливать арматуру в следующем порядке, начиная от насоса: напорное соединение и необходимые фитинги, обратный клапан, задвижка.

Если дно илистое или неровное, установить насос на твердую опору (кирпичи и пр.).

1. Смонтировать колено 90° с напорным патрубком и подсоединить напорную трубу или шланг.
2. Опустить насос в жидкость с помощью цепи, прикрепленной к подъемной скобе (рым-болтам) насоса. Рекомендуется ставить насос на ровную, твердую поверхность. Насос должен опускаться на цепи, а не на кабеле.
3. Цепь повесить на специальный крюк наверху резервуара. Следить при этом за тем, чтобы цепь не провисала и не соприкасалась с корпусом насоса.
4. Отрегулировать длину кабеля электродвигателя, намотав его в бухту

так, чтобы кабель не повредился при работе насоса. Закрепить бухту на соответствующем крюке. Кабель не должен быть сильно натянут, согнут или зажат.

5. Подключить кабель электродвигателя.

Свободный конец кабеля погружать нельзя, так как вода может привести к замыканию внутри кабеля.

Указание

Если в одном резервуаре будет эксплуатироваться несколько насосных агрегатов, необходимо устанавливать их на одном уровне для эффективного чередования работы.

Внимание

Уровни пуска и останова (при использовании плавающих поплавковых выключателей)

В плававком поплавковом выключателе включение/выключение осуществляется изменением угла наклона его кабеля.

Уменьшение (увеличение) разницы уровней включения и выключения регулируется изменением длины свободного конца кабеля поплавкового выключателя.

Уменьшение (увеличение) глубины расположения поплавкового выключателя осуществляется фиксацией на кабеле грузика.

Длинный конец кабеля поплавкового выключателя обеспечивает большую разность уровней.

Короткий конец кабеля поплавкового выключателя обеспечивает маленькую разность уровней.

Уровни пуска и останова (при использовании канализационных поплавковых выключателей)

Для перекачки жидкостей с фекалиями, пищевыми отходами рекомендуется использовать канализационные поплавковые выключатели. При изменении уровня воды они переворачиваются, но не всплывают. Это предотвращает налипание примесей на поплавковом выключателе.

Уменьшение (увеличение) уровня включения и выключения регулируется закреплением кабеля поплавкового выключателя на определенной высоте. Каждый поплавковый выключатель отвечает за свой уровень:

- Первый – общее выключение насосов 1, 2.
Второй – включение насоса 1.
Третий – включение насоса 2.
Четвертый – уровень аварийного затопления (при необходимости)

Уровни пуска и останова (при использовании аналогового датчика уровня)

При использовании гидростатического или ультразвукового аналогового датчика уровня все уровни воды в резервуаре измеряются одним датчиком. Рекомендуется датчик разместить внутри пластиковой трубы, не доходящей до дна, для защиты датчика от налипания примесей и предотвращения попадания датчика во всасывающую полость насоса.

Рекомендуется подключение к шкафу дополнительно двух поплавковых выключателей на случай аварии аналогового датчика (нижний – отключение и защита от сухого хода, верхний – сигнал аварийного затопления).

Минимальный и максимальный уровни


См. Рис. 11.


Минимальный допустимый уровень «А» (уровень защиты от сухого хода, при котором воздух гарантированно не попадет в корпус насоса) – верх корпуса насоса.

Минимальный уровень выключения при непрерывном (S1) и при повторно-кратковременном (S3) режиме «В» – уровень, при котором насос должен отключаться в штатном режиме, а обмотки электродвигателя эффективно охлаждаться. Равен уровню фланца крышки электродвигателя минус 20...40 мм (в зависимости от мощности электродвигателя).

Размеры «А» и «В» указаны в каталоге (аварийный уровень жидкости при работе насоса (не более 30 минут), минимальный уровень жидкости при остановке насоса.)

Минимальный уровень включения при повторно-кратковременном режиме работы «С» рассчитывается так, чтобы насос не включался чаще допустимого числа пусков в час (см. п. 15. Технические данные). Для надежной работы насоса рекомендуется, чтобы количество пусков в час не превышало 10 (для насосов мощностью до 25 кВт включительно).


Предупреждение
Работа насоса всухую запрещена. Корпус насоса при работе всегда должен быть погружен в перекачиваемую жидкость.


Предупреждение
Работа насоса при уровне воды ниже уровня "В" и выше уровня "А" является временной, один цикл не должен продолжаться более 30 минут

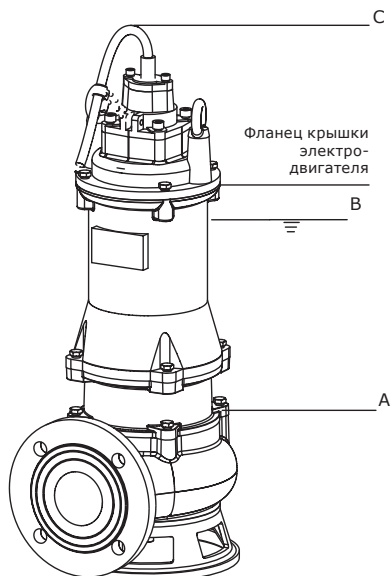


Рис. 11 Уровни включения, выключения, аварийного выключения (сухого хода)

9. Подключение электрооборудования



Предупреждение
Насосы должны подключаться к блоку управления с реле защиты электродвигателя, класс расцепления 10 или 15.

Предупреждение
При отключении всех полюсов, воздушный зазор между контактами внешнего выключателя должен быть не менее 3 мм (для каждого полюса).



Должна быть предусмотрена возможность перевести сетевой выключатель в положение 0. Тип выключателя указан в п. 5.3.2 ГОСТ Р МЭК 60204-1. Подключение электрооборудования должно выполняться с соблюдением местных норм и правил.

Предупреждение
Необходимо очистить поверхность для соединения внешнего заземления и установить защитный кабельный хомут.
Поперечное сечение провода заземления должно составлять как минимум 4 мм², например, провод типа H07 V2-K (PVT 90°) желто-зеленого цвета. Проверьте, надежно ли выполнено заземление.



Автомат защиты электродвигателя должен быть настроен на величину номинального тока. Номинальный ток указан на фирменной табличке с техническими данными насоса.

Внимание

Предупреждение
Для защиты от поражения электрическим током должна быть применена система заземления в соответствии с местными требованиями. Насосы в однофазном исполнении обязательно должны быть оснащены автоматическим выключателем с функцией защиты при утечке на землю (с УЗО) с отключением тока утечки <30 мА.



Предупреждение
Эксплуатация насоса без защиты электродвигателя от перекоса фаз и пропадания фазы, перегрузки и недогрузки, пониженного и повышенного напряжения питающей сети запрещена! Невыполнение данного условия является нарушением условий эксплуатации насоса, и гарантия на насос прекращается. При эксплуатации насоса без указанной защиты вся ответственность за выход из строя насоса возлагается на конечного пользователя



Значения рабочего напряжения и частоты тока указаны на фирменной табличке с техническими данными насоса. Допустимое отклонение напряжения составляет -5%/+5% от номинального при непрерывном режиме работы, -10%/+10% - при повторно-кратковременном режиме работы. Необходимо проверить соответствие электрических характеристик электродвигателя имеющимся параметрам источника питания.

Насосы в стандартном исполнении поставляются с кабелем длиной 8 м, конец кабеля свободный. Во время хранения насоса свободный конец кабеля должен быть изолирован от попадания влаги. Для управления насосом (насосами) требуется блок (шкаф управления), который не входит в комплект поставки. Смотрите рис. 12-16, а также руководство по монтажу и эксплуатации на определенный блок управления или шкаф управления.



Предупреждение
Перед монтажом и первым пуском насоса визуально проверьте целостность кабеля, чтобы избежать короткого замыкания.



Предупреждение
Возможные замены кабеля должны проводиться авторизованным сервисным центром.

Схемы электрических соединений

Однофазное исполнение

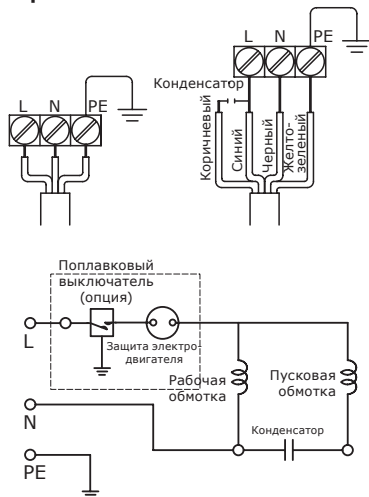


Рис. 12 Схема подключения 1-фазного насоса VSL. Рабочий конденсатор внутри электродвигателя

Трехфазное исполнение

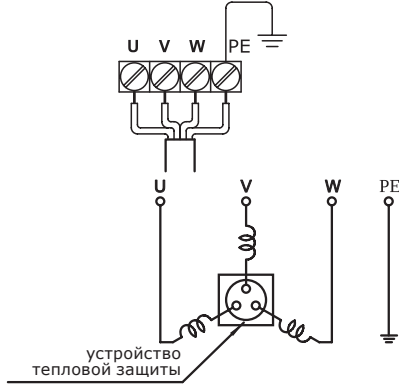


Рис. 13 Схема подключения 3-фазного насоса, прямой пуск, схема соединения обмотки «звезда». Электродвигатель со встроенным термодатчиком

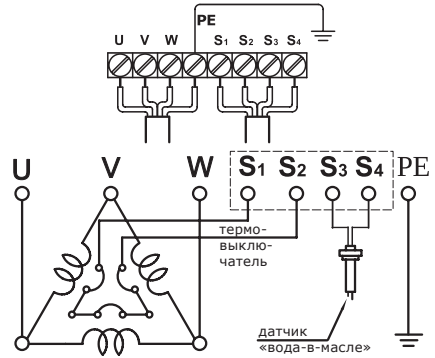


Рис. 15 Схема подключения 3-фазного насоса, прямой пуск, схема соединения обмотки «треугольник». Электродвигатель с внешними выводами от термодатчика (клеммы S1, S2) и от датчика протечки (клеммы S3, S4)

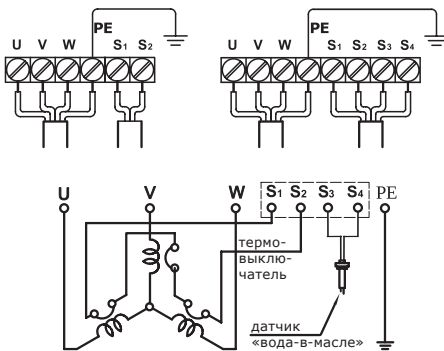


Рис. 14 Схема подключения 3-фазного насоса, прямой пуск, схема соединения обмотки «звезда». Электродвигатель с внешними выводами от термодатчика (клеммы S1, S2) и с внешними выводами от датчика протечки (клеммы S3, S4)

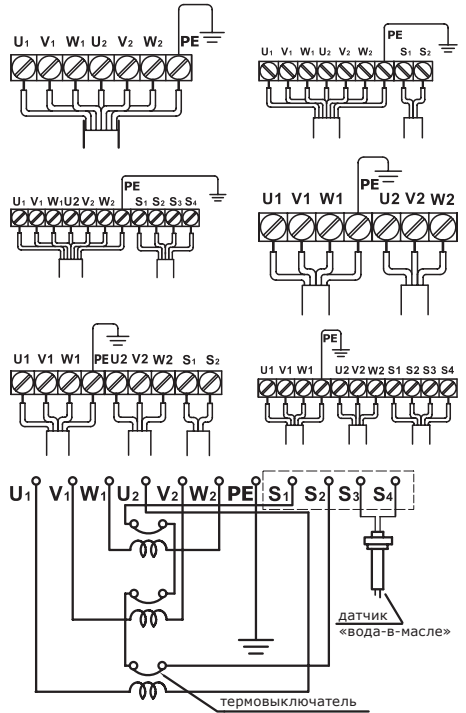


Рис. 16 Схема подключения 3-фазного насоса, пуск переключением «звезда-треугольник», с разными вариантами клемм и внешних выводов

Блок (или шкаф) управления должен выполнять следующие функции:

- автоматическое включение и выключение;
- автоматический и ручной режим работы;
- чередование рабочих и резервных насосов (для двух насосов);
- отключение насоса при аварии, включение резервного (для двух насосов);
- тестовый пуск при простое более чем на 24 часа;
- подача аварийного сигнала на панели при аварии насоса, переполнении, аварии реле уровня, электроснабжения;
- выходы для подключения внешней аварийной сигнализации;
- внешняя защита по току;
- контроль чередования фаз (для трехфазного исполнения, во избежание обратного вращения).

Термовыключатель

Все насосы до 7,5 кВт (срочное высокотемпературного исполнения) включительно оснащены устройством тепловой защиты.

Устройство тепловой защиты отключает электродвигатель насоса, если потребляемый ток превышает номинальный в 1,4 раза. Это соответствует температуре

Для 0,75 кВт	90...105 °С
Для 1,1...4,0 кВт	105...115 °С
Для 5,5...7,5 кВт	110...120 °С.

После остывания и возврата термоконтакта в исходное состояние насос автоматически перезапускается.

Предупреждение
При срабатывании термовыключателя во избежание повторного срабатывания отключить насос от сети, вынуть из воды и проверить на наличие засора проточной части и блокировки ротора. При наличии шкафа управления в алгоритме его работы должна быть функция автоматического отключения насоса при его остановке, подачи аварийного сигнала и его ручного квитирования (сброса).



Биметаллические термовыключатели. Датчик «вода-в-масле» (в высокотемпературном исполнении не используются)

Биметаллическими термовыключателями и датчиком «вода-в-масле» комплектуются:

- 2- и 4-полюсные насосы мощностью 5,5...45 кВт опционально

- все 2- и 4-полюсные насосы мощностью 55 кВт и выше в стандартном исполнении
- все 6-полюсные насосы.

Биметаллические термовыключатели устанавливаются по одному в каждой обмотке и соединены последовательно. Если одна обмотка достигает температуры срабатывания, питание отключается для всех обмоток. Температура срабатывания термовыключателя 130±5 °С, температура перезапуска двигателя 90±15 °С.

Датчик «вода-в-масле» осуществляет измерение омического сопротивления между двумя электродами. При отсутствии воды в масляной камере омическое сопротивление ≥10 кОм, при появлении воды в масляной камере сопротивление <10 кОм. В этом случае шкаф управления должен отключить насос.

При наличии датчика «вода в масле» шкаф управления должен комплектоваться специальным электродным реле (или другим устройством), способным реагировать на изменение электропроводности и давать команду на отключение насоса.

Внимание

Предупреждение
Термовыключатели и датчик «вода в масле» – это дополнительные устройства для защиты электродвигателя. Причиной их срабатывания являются не заводские дефекты, а внешнее воздействие (наличие в воде примесей, перегрев и др.). При срабатывании датчика необходима проверка оборудования, при необходимости обращение в сервисный центр.



Эксплуатация с преобразователем частоты

При применении преобразователя частоты следует соблюдать требования ГОСТ Р МЭК 60034-17 и следующие рекомендации.

Предупреждение
Для высокотемпературного исполнения использование преобразователя частоты запрещено.



Рекомендации

Данные рекомендации актуальны только при перекачке чистой или слабо загрязненной воды.

Перед монтажом преобразователя частоты должна быть рассчитана минимальная частота в установке во избежание нулевого расхода жидкости.

- Не рекомендуется снижать частоту вращения электродвигателя ниже 30 % от номинальной.
- Скорость потока нужно поддерживать не менее 0,7 м/с – при перекачке ливневых стоков, не менее 1,0 м/с – при перекачке хоз-бытовых стоков.
- Хотя бы раз в сутки насос должен работать с номинальной частотой вращения, чтобы не допустить образования осадка в системе трубопроводов.
- Частота вращения не должна превышать значение, указанное в фирменной табличке. В противном случае возникает риск перегрузки электродвигателя.
- Кабель электродвигателя должен быть как можно короче. Пиковое напряжение увеличивается при удлинении кабеля электродвигателя. Смотрите характеристики преобразователя частоты.
- Используйте входные и выходные фильтры с преобразователем частоты. Смотрите характеристики преобразователя частоты.
- В установках с преобразователем частоты используйте экранированный кабель электродвигателя (ЕМС), чтобы избежать помех от электрического оборудования. Необходимость поставки экранированного кабеля оговаривается при заказе насоса. Смотрите характеристики преобразователя частоты.

10. Ввод в эксплуатацию

Все изделия проходят приемо-сдаточные испытания на заводе-изготовителе. Дополнительные испытания на месте установки не требуются.

Для запуска оборудования рекомендуем обратиться в авторизованный сервисный центр.

После длительного хранения (более двух лет) необходимо выполнить диагностику состояния насосного агрегата и только после этого производить его ввод в эксплуатацию. Необходимо убедиться в свободном ходе рабочего колеса насоса. Особое внимание необходимо обратить на наличие и состояние масла в масляной камере, состояние торцевого уплотнения, уплотнительных колец и кабельного ввода.



Предупреждение
Запрещается производить пуск невзрывозащищенного насоса при наличии в резервуаре потенциально взрывоопасной среды.

Общий порядок ввода в эксплуатацию

1. Вытащить предохранители. Проверить свободный ход рабочего колеса насоса.
2. Проверить целостность кабеля двигателя, напряжение питания сети, автоматический выключатель утечки, сопротивление изоляции обмоток. Измерение сопротивления изоляции должно проводиться при напряжении не менее 1000 В. Величина сопротивления изоляции должна быть больше 20 МОм. Измерения следует проводить на холодном электродвигателе.
3. Проверить состояние масла в масляной камере. Смотрите также раздел *Замена масла*.
4. Проверить работоспособность контрольно- измерительных приборов, если таковые имеются.
5. Проверить регулировку реле уровня.
6. Открыть имеющиеся задвижки.
7. Опустить насос в жидкость и вставить предохранители.
8. Проверить, заполнена ли система перекачиваемой жидкостью и удален ли из нее воздух. Удаление воздуха из насоса осуществляется естественным образом.
9. Включить насос.

При чрезмерном шуме или вибрации насоса, либо других неполадках в работе насоса или проблемах с электропитанием насос следует немедленно остановить. Не пытайтесь снова запустить насос, пока не найдете причину неисправности и не устраните ее.

Внимание

Спустя неделю эксплуатации для нового насоса и после каждой замены уплотнения вала необходимо проверить состояние масла в масляной камере.

См. раздел 13. *Техническое обслуживание.*

Направление вращения

Насос можно запустить на очень короткое время, не погружая его в жидкость, для проверки направления вращения электродвигателя.

Указание

Все насосы с однофазными электродвигателями имеют заводское соединение, обеспечивающее правильное направление вращения.

Перед пуском насосов с трехфазными электродвигателями необходимо выполнить проверку направления вращения.

Правильное направление вращения показывает стрелка на заводской табличке насоса.

Правильным считается вращение по часовой стрелке, если смотреть на насос сверху, со стороны электродвигателя. Направление рывка насоса после включения противоположно направлению вращения рабочего колеса.

Указание

Если направление вращения неправильное, следует поменять местами любые две фазы кабеля питания.

Проверка направления вращения

Всякий раз, когда выполняется подключение насоса к новой установке, проводится проверка направления вращения следующим образом.

1. Повесить насос на подъемном устройстве, например, на лебедке, используемой для опускания насоса в резервуар.
2. Включить и тут же отключить насос, следя при этом за направлением действия крутящего момента (за направлением рывка) насоса.
3. Если насос подключен правильно, рывок будет в сторону, противоположную правильному направлению вращения. См. рис. 17.
4. Если направление вращения неправильное, следует поменять местами любые две фазы кабеля питания.

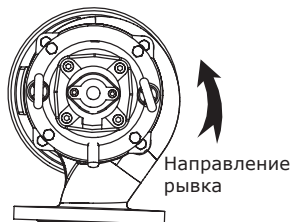


Рис. 17 Вид сверху. Направление рывка при пуске

11. Эксплуатация

Условия эксплуатации приведены в разделе 15. *Технические данные.*



Предупреждение
Должна быть предусмотрена возможность перевести сетевой выключатель в положение 0. Тип выключателя указан в п. 5.3.2 ГОСТ Р МЭК 60204-1.

12. Режимы работы

Данные насосы предназначены как для повторно-кратковременного (S3), так и непрерывного режима эксплуатации (S1). Уровни воды в режимах S1, S2 см. в разделе 8. *Монтаж механической части. Минимальный и максимальный уровни.* Изделие не требует настройки.

Оборудование устойчиво к электромагнитным помехам, соответствующим условиям назначения согласно разделу 6. *Область применения и предназначено для использования в коммерческих и производственных зонах в условиях, где уровень напряженности электромагнитного поля/электромагнитного излучения не превышает предельно допустимый.*

13. Техническое обслуживание

Допускается производить все работы по техническому обслуживанию насоса, только когда он находится вне резервуара.

Указание

Предупреждение
Перед началом технического обслуживания насоса выньте предохранители или выключите питание. Убедитесь, что исключена возможность несанкционированного или случайного повторного включения напряжения. Все вращающиеся узлы и детали должны быть неподвижны.



Предупреждение
Запрещено подносить руки или инструменты к напорному и всасывающему патрубкам насоса после подключения его к сети питания до тех пор, пока не будут вынуты плавкие предохранители, и не будет выключен основной выключатель. Убедитесь, что все вращающиеся элементы неподвижны.



Внимание
Остерегайтесь острых краев рабочего колеса.

Предупреждение
Во избежание утечек убедитесь, что уплотнение напорного соединения насоса и напорной линии выполнено корректно.





Предупреждение
Во время подъема насоса остерегайтесь попадания рук между подъемной скобой (рым-болтом) и крюком.

Предупреждение
Убедитесь в корректности крепления крюка к подъемной скобе (рым-болту).

Всегда осуществляйте подъем насоса при помощи подъемной скобы (рым-болтов).



Запрещено поднимать насос за питающий кабель, шланг или опорную трубу.

Убедитесь, что подъемная скоба (рым-болт) надежно закреплена, все болты туго затянуты. При необходимости – затяните.

Предупреждение
Во избежание короткого замыкания, проверьте кабель на предмет внешних повреждений. Если силовой кабель поврежден, его необходимо заменить. Замена должна производиться производителем, авторизованным сервисным центром производителя.



Убедитесь, что насос правильно заземлен.

Отключите питание и заблокируйте главный выключатель в положении 0. Перед началом любых работ с оборудованием, отключите все внешние источники питания.

Предупреждение
Резервуар с погружными дренажными или канализационными насосами может содержать ядовитые и опасные для здоровья вещества. Используйте средства индивидуальной защиты. Следуйте местным нормам и правилам гигиены.



Предупреждение
За исключением обслуживания деталей насоса, все остальные работы по техническому обслуживанию должны выполняться авторизованным сервисным центром.



Перед началом сервисных работ и технического обслуживания необходимо тщательно промыть насос чистой водой. После разборки детали насоса следует очистить сухой тканью.

Если насос долгое время не используется, рекомендуем проверить функционирование насоса.

Внимание

Загрязненные насосы

Насос будет классифицироваться как загрязненный, если он использовался для перекачивания ядовитых или опасных для здоровья жидкостей.

При запросе на сервисное обслуживание и перед отправкой насоса свяжитесь с компанией-поставщиком для предоставления подробной информации о составе перекачиваемой жидкости.

Любой запрос на сервисное обслуживание должен содержать информацию о составе перекачиваемой жидкости. В противном случае поставщик оставляет за собой право отказать в проведении сервисного обслуживания.

Перед отправкой насоса на сервисное обслуживание промойте его максимально возможным способом.

Затраты на транспортировку насоса ложатся на заказчика.

Проверка

При нормальном режиме эксплуатации насос необходимо проверять через каждые 3000 часов работы или как минимум один раз в год.

Если в перекачиваемой жидкости большое содержание твердых частиц или имеется песок, насос следует проверять чаще.

Необходимо проверить следующее:

- **Потребляемая мощность**
Смотрите фирменную табличку насоса.
- **Сопrotивление изоляции обмотки**
Не реже чем раз в три месяца проверять сопротивление изоляции обмоток. Минимальная величина сопротивления изоляции – 20 МОм. Измерения следует проводить на холодном электродвигателе.
- **Уровень и состояние масла**
Если это новый насос или насос, устанавливаемый после замены уплотнения вала, уровень масла проверяют через неделю эксплуатации. Если в масле присутствует вода или образовалась водно-масляная эмульсия, это означает, что уплотнение вала повреждено, и его необходимо заменить. Если продолжить использование такого уплотнения вала, то электродвигатель выйдет из строя.
В любом случае замену масла следует проводить через 3000 часов работы или как минимум раз в год.

- Используйте турбинное масло VG32 или аналогичное.
См. раздел *Замена масла*.
- **Кабельный ввод**
Кабельный ввод должен быть герметичным, а кабели не должны иметь резких перегибов и/или заземлений.
- **Детали насоса**
Проверить наличие следов износа рабочего колеса, корпуса насоса и т. п.
Дефектные детали заменить.
- **Подшипники**
Проверить бесшумный плавный ход вала (слегка провернуть его рукой).
Дефектные шарикоподшипники заменить.
Капитальный ремонт насоса обычно необходим в тех случаях, когда обнаружено повреждение подшипников или при сбоях в работе электродвигателя.
Ремонт выполняется только специалистами авторизованного сервисного центра.

Замена масла

Через 3000 часов эксплуатации или раз в год проводят замену масла в масляной камере, как это описано ниже.
Если заменено уплотнение вала, то также необходимо заменить и масло.
В таблице указано необходимое количество масла в масляной камере насоса VSL, VSV:

2-полюсный электродвигатель

Мощность, кВт	Объем масла, мл
0,75	140
1,1...1,5	150
2,2...3,0	550
4,0	600
5,5	900
7,5...11	1450
15	2300

4-полюсный электродвигатель

Мощность, кВт	Диаметр напорного патрубка, мм	Объем масла, мл
5,5...7,5	100, 150	2500
5,5...7,5	200	1700
11...15	100, 150	4800
11...15	200	3900
18,5...22	100, 150	6200
18,5...22	200, 250	4900
30	150, 200	12500
30	250, 300	8800
37, 45	150, 200	13500
37, 45	250, 300	9500

6-полюсный электродвигатель

Мощность, кВт	Объем масла, мл
45, 55, 90	11200

Слив и замена масла

Предупреждение
При выкручивании резьбовой пробки масляной камеры необходимо учитывать, что камера может находиться под избыточным давлением. Ни в коем случае не выкручивать резьбовую пробку полностью до тех пор, пока это давление не будет окончательно сброшено.

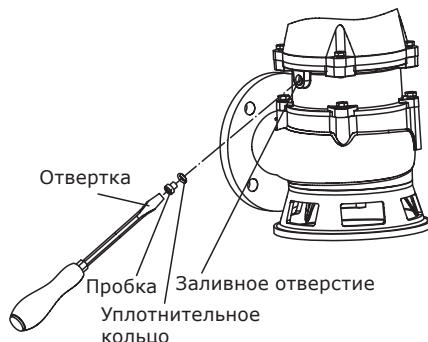


Рис. 18 Отверстие для слива и заливки масла

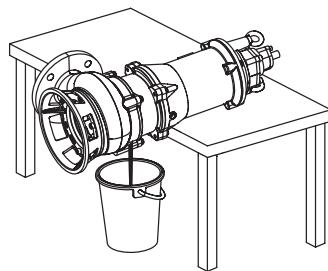


Рис. 19 Слив и замена масла

1. Снимите масляную пробку и слейте масло в прозрачную емкость. Масло можно легко извлечь, расположив насос так, чтобы масляная пробка была обращена вниз.
2. Если масло кажется обесцвеченным или смешанным с водой, вероятной причиной является неисправное уплотнительное устройство вала, которое требует разборки и ремонта насоса.

Указание

Отработанное масло необходимо собрать и удалить в соответствии с местными нормами и правилами.

Заливка масла

См. рис. 18.

1. Насос должен быть расположен в таком положении, чтобы он лежал на корпусе статора, а резьбовая пробка была вверх.
2. Масло в масляную камеру заливать через отверстие до тех пор, пока оно не начнет вытекать. См. раздел *Замена масла*.
3. Установить резьбовую пробку, используя уплотнительный материал, входящий в комплект.

14. Вывод из эксплуатации

Для того чтобы вывести насосы VSL, VSV из эксплуатации, необходимо перевести сетевой выключатель в положение «Отключено».

Все электрические линии, расположенные до сетевого выключателя, постоянно находятся под напряжением. Поэтому, чтобы предотвратить случайное или несанкционированное включение оборудования, необходимо заблокировать сетевой выключатель.

15. Технические данные

Насосы VSL, VSV разработаны для повторно-кратковременной эксплуатации (S3). При полном погружении насоса в перекачиваемую жидкость возможен непрерывный режим эксплуатации (S1).

Глубина погружения при установке

Максимально 10 метров ниже уровня жидкости.

Рабочее давление

Максимально 6 бар.

Максимальное число пусков в час:

- однофазные насосы: 20;
- трехфазные насосы:
 - ≤3,7 кВт – 30
 - 4–7,5 кВт – 20
 - 11–25 кВт – 15
 - 30 кВт – 10
 - 45 кВт – 6
 - 55–75 кВт – 5
 - 90 кВт – 4.

Значение pH

Насосы в стационарных установках могут перекачивать жидкости с уровнем pH от 6 до 10.

Температура жидкости

От 0 до +40 °C для высокотемпературного исполнения +80 °C.

Плотность перекачиваемой жидкости

Плотность не более 1000 кг/м³.

Габаритные размеры

См. Приложение 1.

Напряжение питания

- 1 x 220 В 50 Гц.
- 3 x 380 В 50 Гц.

Допустимое отклонение напряжения

-5%/+5% при непрерывном режиме работы
-10%/+10% – при повторно-кратковременном режиме работы.
Допускается отклонение напряжения и частоты переменного тока в соответствии с требованиями ГОСТ IEC 60034-1

Спротивление изоляции обмоток

Больше или равно 30 МОм.

Размеры и сечение кабеля

Смотрите Приложение 1.

Степень защиты

IP68.

Класс изоляции

F (155 °C),

H (180 °C) – высокотемпературное исполнение.

Уровень звукового давления

Уровень звукового давления насосов ниже, чем граничные значения, установленные Директивой ЕС 2006/42/ЕС относительно механического оборудования.
Характеристика неопределенности измерения (параметр K) составляет 3 дБ.

Кривые рабочих характеристик

Кривые рабочих характеристик насосов доступны в каталоге и на сайте vandjord.com.

Кривые рабочих характеристик носят рекомендательный характер, и не могут быть использованы в качестве гарантированных кривых.

Протокол заводских испытаний насоса доступен по запросу.

Габаритные размеры и масса

Смотрите каталог «Vandjord. Насосы и установки для дренажа и канализации.»

16. Обнаружение и устранение неисправностей

Внимание Если насос использовался для перекачивания опасных для здоровья или ядовитых жидкостей, этот насос рассматривается как загрязненный.

В этом случае при каждой заявке на ремонт следует заранее предоставлять подробную информацию о перекачиваемой жидкости.

В случае, если такая информация не предоставлена, производитель оставляет за собой право отказать в проведении ремонта.

Возможные расходы, связанные с возвратом насоса на фирму, несет отправитель.

Предупреждение

Перед началом операций по обнаружению и устранению неисправностей необходимо вынуть предохранители или отключить питание сетевым выключателем.



Убедитесь, что исключена возможность несанкционированного или случайного повторного включения напряжения.

Все вращающиеся узлы и детали должны быть неподвижны.

Неисправность	Возможная причина	Устранение неисправности
Электродвигатель не запускается. Предохранители сгорают или мгновенно срабатывает защита электродвигателя. Осторожно: не запускать снова!	Неисправность электропитания; короткое замыкание; утечка на землю в кабеле или обмотках электродвигателя.	Кабель и двигатель должны быть проверены и отремонтированы квалифицированным специалистом.
	Несоответствующий тип предохранителя.	Установить предохранители надлежащего типа.
	Рабочее колесо заблокировано грязью.	Промыть рабочее колесо.
Насос работает, но через непродолжительное время срабатывает автомат защиты электродвигателя.	Датчики уровня, поплавковые выключатели не отрегулированы или неисправны.	Проверить датчики уровня, поплавковые выключатели.
	Низкая установка теплового реле автомата защиты электродвигателя.	Отрегулировать реле в соответствии с техническими данными на фирменной табличке насоса.
	Повышенное потребление тока из-за значительного падения напряжения.	Замерить напряжение между двумя фазами электродвигателя. Допуск на напряжение -5%/+5% при непрерывном режиме работы, -10%/+10% при повторно-кратковременном режиме работы
После кратковременной эксплуатации насоса срабатывает термовыключатель (кроме высоко-температурного исполнения).	Рабочее колесо засорено грязью. Повышение потребления тока во всех трех фазах.	Промыть рабочее колесо.
	Слишком высокая температура жидкости.	Понизить температуру жидкости.
	Слишком большая вязкость жидкости.	Разбавить рабочую жидкость.
Насос работает с заниженными характеристиками и высокой потребляемой мощностью.	Неправильно подключено питание.	Проверить и исправить подключение питания.
	Рабочее колесо засорено грязью.	Промыть рабочее колесо.
	Неправильное направление вращения вала.	Проверить направление вращения вала. Если направление вращения неправильное, следует поменять местами две фазы кабеля питания. См. раздел <i>Направление вращения</i> .

Неисправность	Возможная причина	Устранение неисправности
Насос работает, но подачи воды нет.	Засорена или заблокирована задвижка напорного трубопровода.	Необходимо проверить или прочистить задвижку.
	Заблокирован обратный клапан.	Промыть обратный клапан.
	В насосе воздух.	Удалить воздух из насоса.

К критическим отказам может привести:

- некорректное электрическое подключение;
- неправильное хранение оборудования;
- повреждение или неисправность электрической/гидравлической/механической системы;
- повреждение или неисправность важнейших частей оборудования;
- нарушение правил и условий эксплуатации, обслуживания, монтажа, контрольных осмотров.

Для предотвращения ошибочных действий, персонал должен быть внимательно ознакомлен с настоящим руководством по монтажу и эксплуатации.

При возникновении повышенного (постороннего) шума, повышенной температуры, аварии, отказа или инцидента необходимо незамедлительно остановить работу оборудования и обратиться в авторизованный сервисный центр.

17. Разборка и сборка насоса. Замена торцевого уплотнения

Порядок разборки насосов разных типоразмеров (см. обозначение на фирменной табличке).

Перед разборкой убедитесь в том, что из насоса слиты вода и масло из масляной камеры.

Замену и обслуживание торцевого уплотнения может производить только квалифицированный персонал.

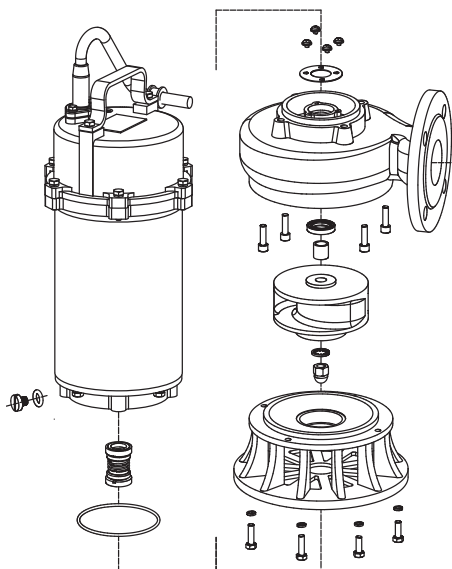
Внимание

При затруднении свяжитесь с авторизованным сервисным центром.

При сборке-разборке не повредите поверхности колец торцевого уплотнения. Сборку насосов производить в обратной последовательности.

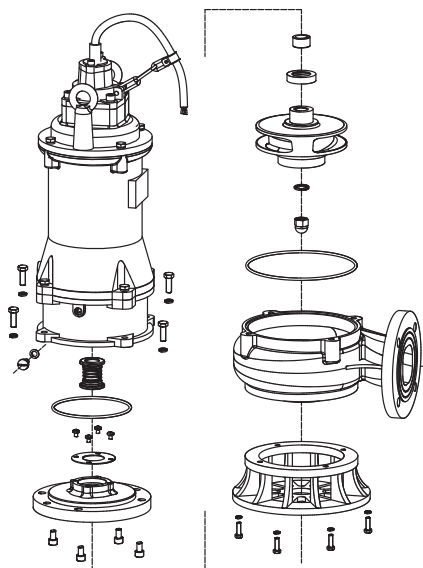
Порядок разборки насоса VSL, 0,75...1,5 кВт (2-полюсный)

1. Демонтируйте опору, отвернув болты с пружинными шайбами.
2. С помощью торцового ключа отверните гайку рабочего колеса с профилированной шайбой и снимите рабочее колесо, уплотнительную манжету и уплотнительное кольцо с вала.
3. При необходимости демонтируйте корпус насоса, уплотнительное кольцо и снимите торцевое уплотнение. Открутите винты и отсоедините корпус торцевого уплотнения от корпуса подшипника. Снимите торцевое уплотнение с вала.



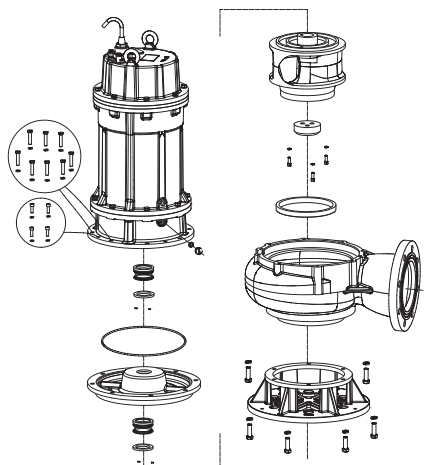
**Порядок разборки насоса VSL,
2,2...5,5 кВт (2-полюсный),
2,2...3,7 кВт (4-полюсный)**

1. Демонтируйте опору, отвернув болты с пружинными шайбами.
2. Снимите корпус насоса с уплотнительным кольцом, отвернув болты с пружинными шайбами.
3. С помощью торцового ключа отверните гайку рабочего колеса с профилированной шайбой и снимите рабочее колесо, уплотнительную манжету и уплотнительное кольцо с вала.
4. При необходимости демонтируйте уплотнительное кольцо и снимите торцевое уплотнение. Открутите винты и отсоедините корпус торцевого уплотнения от корпуса подшипника. Снимите торцевое уплотнение с вала.



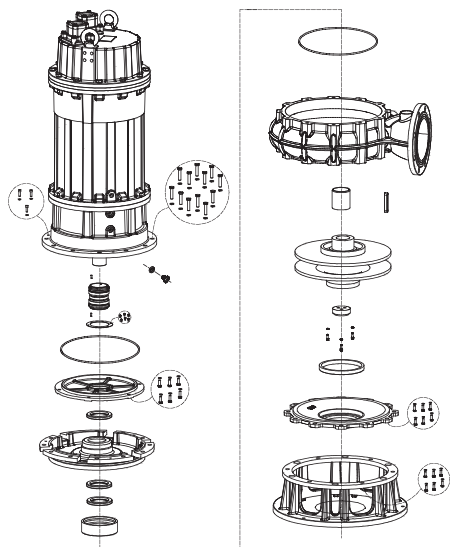
**Порядок разборки насоса VSL,
7,5...15 кВт (2-полюсный),
5,5...45 кВт (4-6-полюсный)**

1. Демонтируйте опору, отвернув болты с пружинными шайбами.
2. Снимите корпус насоса с уплотнительным кольцом, отвернув болты с пружинными шайбами.
3. Отверните гайку рабочего колеса с пружинной шайбой и кольцом, снимите рабочее колесо, шпонку, уплотнительную манжету и торцевое уплотнение с вала.
4. При необходимости демонтируйте корпус торцевого уплотнения, уплотнительное кольцо и снимите торцевое уплотнение. Открутите винты и отсоедините корпус торцевого уплотнения от корпуса подшипника. Снимите торцевое уплотнение с вала.



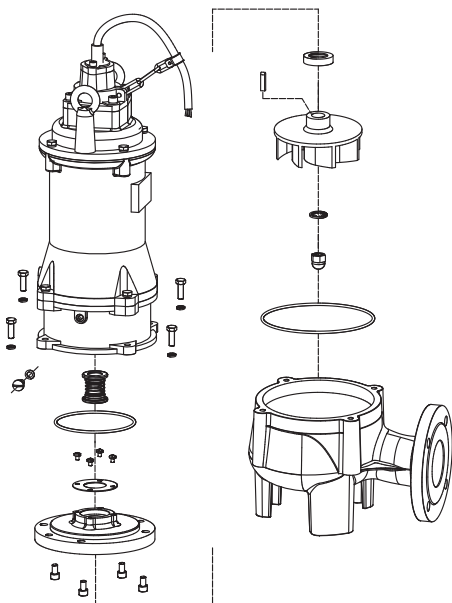
**Порядок разборки насоса VSL,
55...90 кВт (4-6-полюсный),
45 кВт (6-полюсный)**

1. Демонтируйте опору и всасывающую крышку, отвернув болты с пружинными шайбами.
2. Снимите корпус насоса с уплотнительным кольцом, отвернув болты с пружинными шайбами.
3. Отверните болты с пружинными шайбами, кольцо и снимите рабочее колесо, шпонку, уплотнительную манжету и торцевое уплотнение с вала.
4. При необходимости демонтируйте корпус торцевого уплотнения, уплотнительное кольцо и снимите торцевое уплотнение. Открутите винты и отсоедините корпус торцевого уплотнения от корпуса подшипника. Снимите торцевое уплотнение с вала.



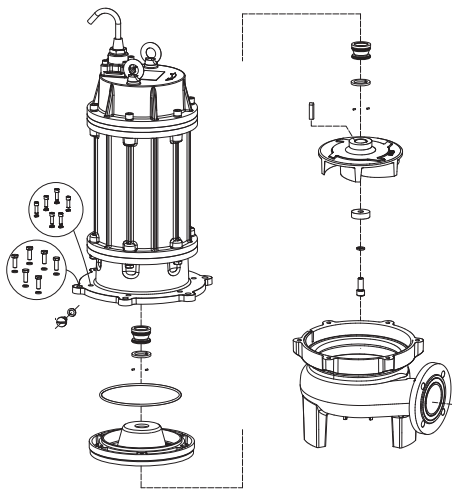
**Порядок разборки насоса VSV,
2,2...5,5 кВт (2-полюсный)**

1. Снимите корпус насоса с уплотнительным кольцом, отвернув болты с пружинными шайбами.
2. С помощью торцевого ключа отверните гайку рабочего колеса с профилированной шайбой и снимите рабочее колесо, шпонку, уплотнительную манжету и уплотнительное кольцо с вала.
3. При необходимости демонтируйте корпус торцевого уплотнения, уплотнительное кольцо и снимите торцевое уплотнение. Открутите винты и отсоедините корпус торцевого уплотнения от корпуса подшипника. Снимите торцевое уплотнение с вала.



Порядок разборки насоса VSV, 5,5...11,0 кВт (4-полюсный)

1. Снимите корпус насоса с уплотнительным кольцом, отвернув болты с пружинными шайбами.
2. Отверните гайку рабочего колеса с пружинной шайбой и кольцом, снимите рабочее колесо, шпонку, уплотнительную манжету и торцевое уплотнение с вала.
3. При необходимости демонтируйте корпус торцевого уплотнения, уплотнительное кольцо и снимите торцевое уплотнение. Открутите винты и отсоедините корпус торцевого уплотнения от корпуса подшипника. Снимите торцевое уплотнение с вала.



18. Принадлежности для монтажа и автоматика (не входят в комплект поставки и заказываются отдельно)

Система автоматической трубной муфты

Применяется при стационарной установке канализационного насоса VSL, VSV для удобства отсоединения насоса от напорной магистрали и демонтажа. Включает колено-основание, болты, гайки, прокладку и верхнее крепление направляющих.

Шкаф управления насосами

(см. Паспорт и руководство по монтажу и эксплуатации на конкретное оборудование).

Реле и датчики уровня (поплавковые выключатели)

Используются для контроля уровня жидкости, подачи аварийного сигнала и сигнала о затоплении, автоматизируют процессы наполнения или опорожнения резервуаров, обеспечивая автоматическую работу насосов: включение или отключение агрегатов происходит при достижении заданного уровня жидкости.

19. Утилизация изделия

Основным критерием предельного состояния изделия является:

1. отказ одной или нескольких составных частей, ремонт или замена которых не предусмотрены;
2. увеличение затрат на ремонт и техническое обслуживание, приводящее к экономической нецелесообразности эксплуатации.

Данное изделие, а также узлы и детали должны собираться и утилизироваться в соответствии с требованиями местного законодательства в области экологии.

20. Изготовитель. Импортёр. Срок службы. Условия гарантии

Для оборудования изготавливаемого в РФ.

Изготовитель:

ООО «Истратех Групп»

143581, Московская область, г. Истра,

д. Лешково, д. 188, тел : +7 495 737-91-01

Для оборудования импортируемого в РФ из
других стран.

Импортёры на территории Евразийского
экономического союза:

ООО «Истратех Групп»

143581, Московская область, г. Истра,

д. Лешково, д. 188, тел : +7 495 737-91-01

ООО «Вандйорд Групп»

Адрес: 109544, г. Москва, ул. Школьная,

д.39-41. Тел.: +7 (495) 730-36-55

E-mail: info.moscow@vandjord.com

Правила и условия реализации
оборудования определяются условиями
договоров.

Срок службы оборудования составляет
10 лет. По истечении назначенного срока
службы, эксплуатация оборудования может
быть продолжена после принятия решения
о возможности продления данного
показателя. Эксплуатация оборудования по
назначению, отличному от требований
настоящего документа, не допускается.

Работы по продлению срока службы
оборудования должны проводиться
в соответствии с требованиями
законодательства без снижения требований
безопасности для жизни и здоровья людей,
охраны окружающей среды.

Гарантийный срок на оборудование Vandjord
прекращается после истечения 26 месяцев,
следующих за месяцем производства
оборудования.

Подробные условия гарантийного
обслуживания доступны в разделе
«Гарантийные обязательства» на сайте
www.vandjord.com

Возможны технические изменения.

21. Информация по утилизации упаковки

Общая информация по маркировке любого типа упаковки, применяемого компаниями			
 <p>Упаковка не предназначена для контакта с пищевой продукцией</p>			
Упаковочный материал	Наименование упаковки/ вспомогательных упаковочных средств	Буквенное обозначение материала, из которого изготавливается упаковка/ вспомогательные упаковочные средства	
Бумага и картон (гофрированный картон, бумага, другой картон)	Коробки/ящики, вкладыши, прокладки, подложки, решетки, фиксаторы, набивочный материал	 PAP	
Древесина и древесные материалы (дерево, пробка)	Ящики (дощатые, фанерные, из древесноволокнистой плиты), поддоны, обрешетки, съемные бортики, планки, фиксаторы	 FOR	
Пластик	(полиэтилен низкой плотности)	Чехлы, мешки, пленки, пакеты, воздушно-пузырьковая пленка, фиксаторы	 LDPE
	(полиэтилен высокой плотности)	Прокладки уплотнительные (из пленочных материалов), в том числе воздушно-пузырьковая пленка, фиксаторы, набивочный материал	 HDPE
	(полистирол)	Прокладки уплотнительные из пенопластов	 PS
Комбинированная упаковка (бумага и картон/пластик)	Упаковка типа «скин»	 C/PAP	
<p>Просим обращать внимание на маркировку самой упаковки и/или вспомогательных упаковочных средств (при ее нанесении заводом-изготовителем упаковки/вспомогательных упаковочных средств).</p> <p>При необходимости, в целях ресурсосбережения и экологической эффективности, компания может использовать упаковку и/или вспомогательные упаковочные средства повторно.</p> <p>По решению изготовителя упаковка, вспомогательные упаковочные средства, и материалы из которых они изготовлены могут быть изменены. Просим актуальную информацию уточнять у импортера готовой продукции, указанного в разделе 20. <i>Изготовитель. Импортер. Срок службы. Условия гарантии. Условия гарантии</i> настоящего Паспорта, Руководства по монтажу и эксплуатации. При запросе необходимо указать номер продукта и страну-изготовителя оборудования.</p>			

Приложение 1

Тип кабеля

Исполнение прямой пуск ("0D"), 2-полюсные – от 0,75 до 11,0 кВт включительно.

Исполнение звезда-треугольник ("1D"), 4-полюсные – от 11,0 до 90,0 кВт.

Мощность эл.двигателя, кВт	Кол-во полюсов	Тип силового кабеля (прямой пуск)	Тип силового кабеля (пуск «звезда-треугольник»)	Тип контрольного кабеля (опция)
1 x 230 В				
0,75/ 1,1	2	3 x 1,0 мм ²	Нет	Нет
1,5	2	3 x 1,5 мм ²	Нет	Нет
3 x 380-415 В				Нет
0,75/ 1,1/ 1,5/ 2,2	2	4 x 1,0 мм ²	Нет	Нет
3,0/ 4,0	2	4 x 1,5 мм ²	Нет	Нет
5,5	2	4 x 2,5 мм ²	Нет	Нет
7,5/11	2	4 x 4,0 мм ²	Нет	4 x 1 мм ²
2,2 /3,7	4	4 x 1,5 мм ²	Нет	4 x 1 мм ²
5,5	4	4 x 2,5 мм ²	Нет	4 x 1 мм ²
7,5	4	4 x 4,0 мм ²	Нет	4 x 1 мм ²
11,0	4	4 x 4,0 мм ²	2 x 4 x 2,5 мм ²	4 x 1 мм ²
15,0	4	4 x 6,0 мм ²	2 x 4 x 4,0 мм ²	4 x 1 мм ²
19,0	4	4 x 10,0 мм ²	2 x 4 x 4,0 мм ²	4 x 1 мм ²
22,0	4	4 x 10,0 мм ²	2 x 4 x 6,0 мм ²	4 x 1 мм ²
30	4	4 x 16,0 мм ²	2 x 4 x 10,0 мм ²	4 x 1 мм ²
37	4	4 x 16,0 мм ²	2 x 4 x 10,0 мм ²	4 x 1 мм ²
45	4		2 x 4 x 10,0 мм ²	4 x 1 мм ²
55	4		2 x 4 x 16,0 мм ²	4 x 1 мм ²
75	4		2 x 4 x 25,0 мм ²	4 x 1 мм ²
90	4		2 x 4 x 35,0 мм ²	4 x 1 мм ²
45	6		2 x 4 x 10,0 мм ²	4 x 1 мм ²
55	6		2 x 4 x 16,0 мм ²	4 x 1 мм ²

Наружный диаметр кабеля

Тип кабеля	Наружный диаметр кабеля, мм
3 x 1,5 мм ²	9,0
4 x 1,0 мм ²	9,7
4 x 1,5 мм ²	10,6
4 x 2,5 мм ²	12,5
4 x 4,0 мм ²	14,8
4 x 4,0 мм ²	14,8
4 x 4,0 мм ²	14,8
4 x 6,0 мм ²	16,8
4 x 10,0 мм ²	24,5
4 x 16,0 мм ²	27,5
4 x 25,0 мм ²	32,5
4 x 35,0 мм ²	35,0

Информация о подтверждении соответствия



Насосы погружные дренажные и канализационные торговой марки «VANDJORD», типы: SG, VSV, VSL, APV, VDW, VDS декларированы на соответствие требованиям Технических регламентов Таможенного союза ТР ТС 010/2011 «О безопасности машин и оборудования», ТР ТС 020/2011 «Электромагнитная совместимость технических средств».

Декларация о соответствии: ЕАЭС N RU Д-РУ.РА08.В.47014/23, срок действия декларации о соответствии с 09.10.2023 до 08.10.2028 г.

Заявитель: Общество с ограниченной ответственностью «Вандйорд Групп». Место нахождения и адрес места осуществления деятельности: 109544, г. Москва, Муниципальный округ Таганский вн. тер. г., ул. Школьная, д. 39-41, номер телефона: +7 4957303655, адрес электронной почты: info.moscow@vandjord.com



ООО «Вандйорд Групп»
Адрес: 109544, г. Москва,
ул. Школьная, д.39-41.
Тел.: +7 (495) 730-36-55
E-mail: info.moscow@vandjord.com

Для использования в качестве ознакомительного материала. Возможны технические изменения. Товарные знаки, представленные в этом материале, в том числе VANDJORD, являются зарегистрированными товарными знаками на территории РФ. Их использование без разрешения правообладателя запрещено. Все права защищены.

22211003/0724