

# ЗУБР

## Электрическая дрель-миксер

Мощный миксер с реверсом и дрель: с легкостью смешивает большинство строительных растворов, сверлит отверстия под шканты и закручивает саморезы большого диаметра в брус.

- Крутящий момент 120 Н·м
- Регулировка оборотов и реверс
  - Патрон M14

**3 в 1**

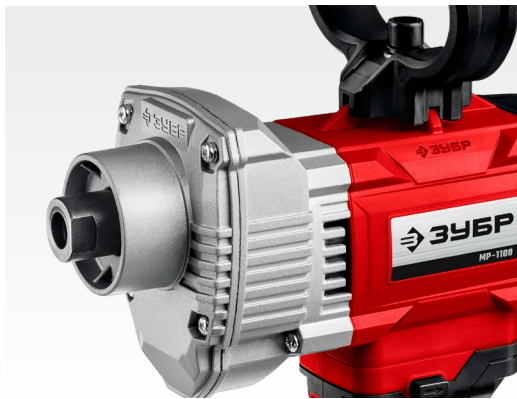
Миксер  
Дрель  
Шурупверт

# СТРОИМ ВМЕСТЕ!

23-001058 / [www.zubr.ru](http://www.zubr.ru)



арт. MP-1100



## ПРОИЗВОДИТЕЛЬНОСТЬ

- **Мощный двигатель и двухступенчатый редуктор** – сверление отверстий под шкранты и нагели до 40 мм
- **Высокий крутящий момент (до 120 Н·м)** помогает перемешивать тяжелые растворы и ЛКМ
- **Патрон M14 для установки насадок** со стандартным креплением
- **Возможность установки в стойку** для автономного перемешивания (шейка Ø 56 мм)
- **Морозоустойчивый провод** позволит работать при отрицательных температурах



## ТЕХНОЛОГИЧНОСТЬ

- **Предустановка максимальных оборотов** при работе с различными материалами
- **Закаленные зубья шестерен** способствуют передаче большого крутящего момента без повреждений и износа
- **Прокладка между половинами редуктора** предотвращает утечку смазки и увеличивает ресурс
- **Длительный рабочий ресурс щеток** (~100 часов) и быстрый доступ для удобства замены
- **Прочный корпус защищает** при падении и заклинивании сверла
- **Наличие реверса** позволяет использовать одну и ту же насадку при перемешивании как вверх, так и вниз



## ЭРГОНОМИЧНОСТЬ

- **Тщательно проработанная эргономика рукояток** для удобства длительной работы и безопасности
- **Возможность использования в качестве** низкооборотной, высокомоментной дрели и шуруповерта (при установке кулачкового патрона)
- **Удобная регулировка частоты** вращения колесом на выключателе
- **Фиксация выключателя для длительной работы**
- **Компактность:** помещается в инструментальный ящик

<b>Артикул</b>	MP-1100
	Мощный миксер, дрель, шуруповерт
<b>Мощность, Вт</b>	<b>1100</b>
<b>Частота вращения, об/мин</b>	<b>0-600</b>
<b>Крутящий момент, Н-м</b>	<b>120</b>
<b>Макс. диаметр сверления древесины, мм</b>	<b>40</b>
<b>Макс. диаметр сверления металла, мм</b>	<b>18</b>
<b>Кол-во выходов под насадки</b>	1
<b>Тип присоединения насадки</b>	M14
<b>Напряжение питания, В/Гц</b>	230~ / 50

## Технологии

Металлический корпус редуктора	●
Плавная регулировка оборотов	●
Реверс	●
Фиксация выключателя	●
Возможность крепления в стойке	●
Простая замена щеток	●

## Комплектация

Рукоятка дополнительная, шт.	1
Ключ гаечный, шт.	1
Ключ имбусовый, шт.	1

## Упаковка

Габариты упаковки (Д × Ш × В), мм	365 × 110 × 260
Масса изделия / в упаковке, кг	3,6/4,3



# Особенности конструкции МР-1100



1100 Вт

120 Нм



**Большое передаточное отношение**

для реализации  
высокого крутящего момента



**Шейка диаметром 56 мм**  
для крепления в стойке



**Выключатель**  
с плавной регулировкой  
оборотов и реверсом



**Повышенная надежность,  
прочность и безопасность:**  
корпус не ломается  
при заклинивании сверла  
в отверстии



**Дополнительная D-образная ручка под естественный хват:**

удобство и безопасность при выполнении сверления отверстий в деревянном бруске под шканты и нагели

**Простая замена щеток**

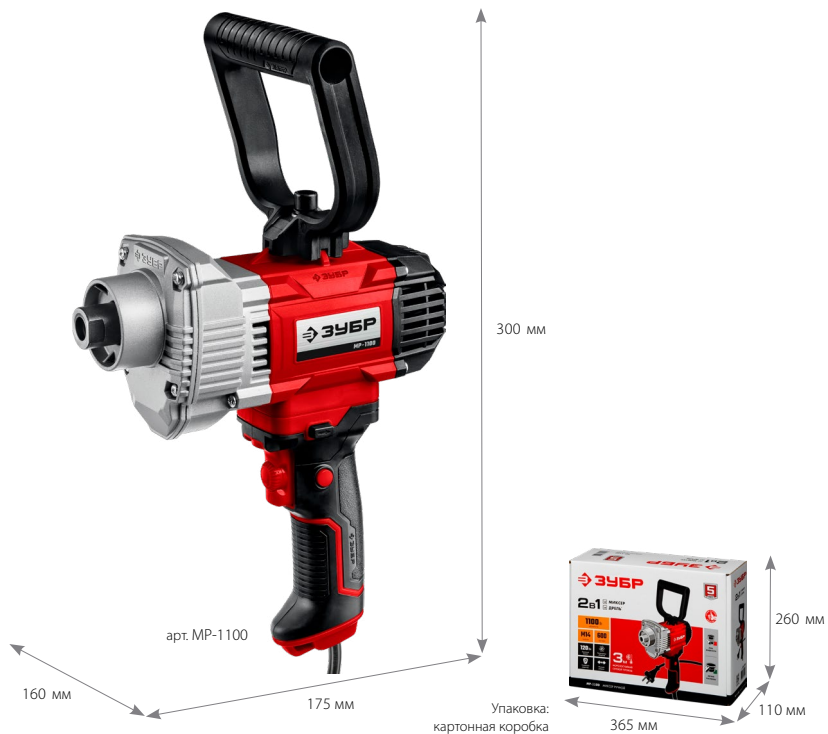
**Наличие реверса**

позволяет использовать одну и ту же насадку при перемешивании как вверх, так и вниз

**Фиксация выключателя**  
для длительной работы

**Удобная рукоятка**  
с резиновым покрытием

**Морозостойчивый провод**



23-001058 / [www.zubr.ru](http://www.zubr.ru)



# Схема использования инструмента

## Шурупверт

Используйте схему соединения 1-2-3-6/7/9 или 1-2-4-6/7/9; для заворачивания тяжелых шурупов используйте схему 1-2-4-9/10-11

## Дрель

В зависимости от выполняемой операции используйте схему 1-2-4-6/7/8/9/10-11

## Миксер

Схема соединения 1-5, патрон инструмента имеет внутреннюю резьбу M14 и напрямую соединяется с насадками для миксера с внешней резьбой M14

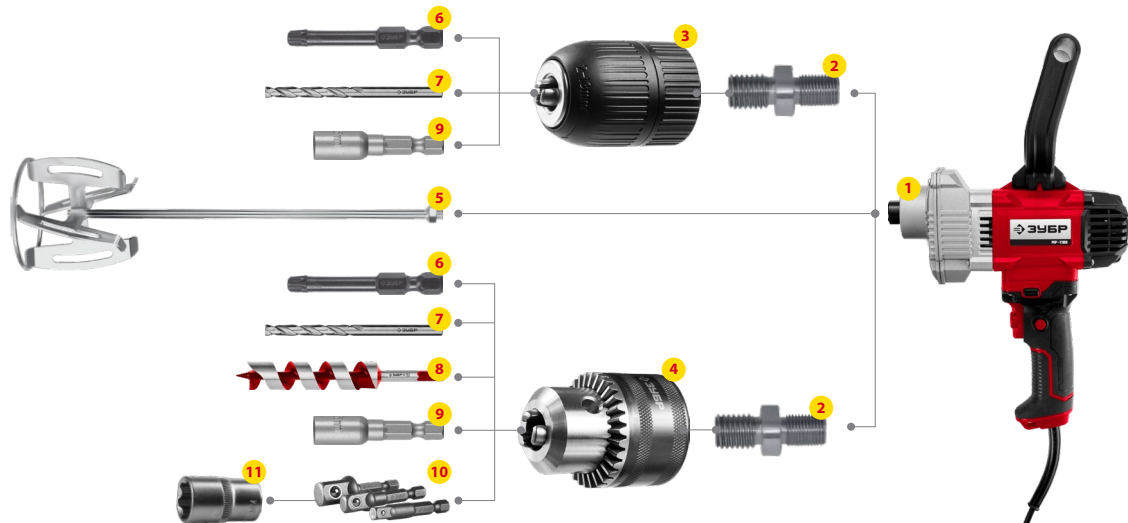
## Соблюдайте технику безопасности:

- используйте средства индивидуальной защиты
- во время работы держите инструмент двумя руками
- путем регулировки частоты вращения подбирайте требуемый режим

## Дополнительные комплектующие:

- переходник **2**
- патроны для дрели **3** и **4**
- насадки для миксера **5**
- расходный инструмент **6-11**

**в комплект не входят и приобретаются отдельно.**



1 Электрическая дрель-миксер

2 Переходник M14 – 1/2"-20UNF

3 Патрон быстросъемной для дрели (БЗП), посадочная резьба 1/2"-20UNF, диаметр зажима 1.5–13 мм

4 Патрон ключевой для дрели, цельнометаллический, посадочная резьба 1/2"-20UNF, диаметры зажима 1.5–13 / 3–16 мм

5 Насадка для миксера, хвостовик M14

6 Бита для дрели-шурупверта, хвостовик HEX

7 Сверло по металлу/дереву, цилиндрический/HEX хвостовик

8 Сверло Левиса, хвостовик HEX

9 Торцевая головка xx мм, хвостовик HEX

10 Адаптер для торцевых головок HEX – 1/2" (1/4")

11 Торцевая головка 1/2" – шестигранник

# Таблица совместимости с миксерами



Направление перемешивания	↓ сверху-вниз				↑ снизу-вверх					↓ сверху-вниз	
	<b>НОВИНКА!</b>										
Артикул	МНШ-П120 МНШ-П140 МНШ-П160	ЗМРН-1-120_201 ЗМРН-1-140_201 ЗМРН-1-160_201	МНЛ-120 МНЛ-140 МНЛ-160	МНЛ-П120 МНЛ-П140 МНЛ-П160	ЗМРН-1-120-02_201 ЗМРН-1-140-02_201 ЗМРН-1-160-02_201	МНТ-120 МНТ-140 МНТ-160	МНТ-П120 МНТ-П140 МНТ-П160	МНП-120 МНП-140 МНП-160	МНГ-120	ЗМРН-2-220	МНЛ-2-220
Тип хвостовика	M14	M14	M14	M14	M14	M14	M14	M14	M14	M27x1.5	M27x1.5
Диаметр венчика, мм	120, 140, 160	120, 140, 160	120, 140, 160	120, 140, 160	120, 140, 160	120, 140, 160	120, 140, 160	120, 140, 160	120	220*	220*
Длина штока, мм	590	590	590	590	590	590	590	590	590	570	570
<b>Жидкости</b>	Латексные краски	•	•	•						•	•
	Краски на водной основе	•	•	•						•	•
	Масляные краски	•	•	•						•	•
	Лаки, олифы	•	•	•						•	•
	Эмалевые краски	•	•	•						•	•
	Грунтовки	•	•	•						•	•
Покртия для дерева	•	•	•						•	•	
Антикоррозионные покрытия	•	•	•						•	•	
<b>Легкие растворы</b> (сухая смесь или полужидкий раствор)	Уплотнительная мастика	•	•	•	•	•	•	•		•	•
	Известковый раствор	•	•	•	•	•	•	•		•	•
	Штукатурка	•	•	•	•	•	•	•		•	•
	Шпаклевка	•	•	•	•	•	•	•		•	•
	Наливной пол	•	•	•	•	•	•	•	•	•	•
Затирка	•	•	•	•					•	•	
<b>Тяжелые растворы</b> (сухая смесь с включениями)	Бетон (в т.ч. с гравием)				•	•	•	•	•		
	Гипс				•	•	•	•		•	
	Стяжка базовая				•	•	•	•	•		
	Эпоксидная смола				•	•	•	•	•		
	Плиточный клей				•	•	•	•	•		
Известково-глиняный раствор				•	•	•	•				

Совместимость с миксером



## ПРОФЕССИОНАЛ

- **Увеличенный ресурс**  
благодаря использованию высокоуглеродистой стали
- **Улучшенная геометрия спирали**  
обеспечивает сверление точных аккуратных отверстий без заусенцев и облегчает отвод стружки
- **Резьбовой наконечник**  
обеспечивает точную центровку и быстрое легкое сверление
- **Шестигранный хвостовик 12.5 мм**  
для надежной фиксации сверла в патроне

Длина, мм	Ø, мм	Артикул
235	6	2948-235-06
	8	2948-235-08
	10	2948-235-10
	12	2948-235-12
	14	2948-235-14
	16	2948-235-16
	18	2948-235-18
	20	2948-235-20
	25	2948-235-25
	30	2948-235-30
	32	2948-235-32
450	8	2948-450-08
	10	2948-450-10
	12	2948-450-12
	14	2948-450-14
	16	2948-450-16
	18	2948-450-18*
	20	2948-450-20
	22	2948-450-22
	25	2948-450-25
	30	2948-450-30
	32	2948-450-32
	35	2948-450-35
	38	2948-450-38
40	2948-450-40	
52	2948-450-52	

Упаковка: туба ПЭ

23-001058 / www.zubr.ru / \* Данный артикул представлен на фото.



## МАСТЕР

- **Оптимальная геометрия сверла**  
и наличие резьбового наконечника позволяют получать точные отверстия
- **Специальная спираль**  
позволяет достичь высокой эффективности сверления
- **Шестигранный хвостовик 12.5 мм**  
для надежной фиксации сверла в патроне

Длина, мм	Ø, мм	Артикул
235	6	2947-235-06
	8	2947-235-08
	10	2947-235-10
	12	2947-235-12
	14	2947-235-14
	16	2947-235-16
	18	2947-235-18
	20	2947-235-20
	25	2947-235-25
	30	2947-235-30
	32	2947-235-32
450	8	2947-450-08
	10	2947-450-10
	12	2947-450-12
	14	2947-450-14
	16	2947-450-16
	18	2947-450-18*
	20	2947-450-20
	22	2947-450-22
	25	2947-450-25
	30	2947-450-30
	32	2947-450-32
	35	2947-450-35
	38	2947-450-38
40	2947-450-40	
52	2947-450-52	

Упаковка: туба ПЭ

