



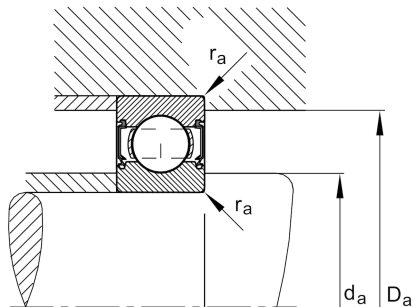
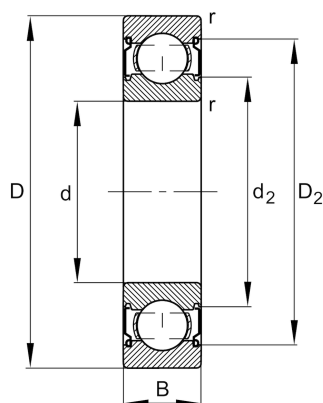
FAG

6305-C-2Z>V

Радиальный шарикоподшипник

Материальный номер Schaeffler:
0955624000000Радиальный шарикоподшипник 63.-
С-2Z, однорядный, поколение С,
защитные шайбы, стальной
штампованный сепаратор

Техническая информация

**Основные размеры и рабочие характеристики**

d	25 mm	Диаметр отверстия
D	62 mm	Наружный диаметр
B	17 mm	Ширина
C_r	26.500 N	Динамическая грузоподъемность, радиальная
C_{0r}	11.500 N	Статическая грузоподъемность, радиальная
C_{ur}	790 N	Предел усталостной нагрузки, радиальный
n_G	15.100 1/min	Предельная частота вращения
n_{gr}	13.500 1/min	Номинальная тепловая частота вращения
$\approx m$	0,225 kg	Вес

Присоединительные размеры

$d_{a \min}$	32 mm	Мин. диаметр заплечика вала
$D_{a \max}$	55 mm	Макс. диаметр заплечика корпуса
$r_{a \max}$	1 mm	Макс. радиус галтели

Габаритные размеры

r_{\min}	1,1 mm	Мин. размер монтажной фаски
D_2	53,8 mm	Диаметр кромки у наружного кольца
d_2	34,12 mm	Диаметр кромки у внутреннего кольца

Диапазон температур

T_{\min}	-20 °C	Мин. рабочая температура
T_{\max}	120 °C	Макс. рабочая температура

Коэффициенты для расчета

f_0	12,4	Коэффициент для расчета
-------	------	-------------------------