



ОАО «ГСТЗ»

EAC

Светильники НВУ 01М-27-002-О1Д,
НВУ 01М-30-001-О1-Д1

Руководство по эксплуатации
ЖИПТ.676112.013-02 РЭ

ГАГАРИН

Настоящее руководство по эксплуатации (далее - РЭ) предназначено для работы со светильниками НВУ 01М-27-002-О1-Д и НВУ 01М-30-001-О1-Д1 (далее - светильники).

В РЭ приведены сведения о конструкции изделий, правила эксплуатации и условия, необходимые для правильной эксплуатации изделий.

К монтажу и эксплуатации изделий допускаются лица, прошедшие проверку знаний ПТЭЭП, Межотраслевых правил по охране труда (правила безопасности) при эксплуатации электроустановок, и освоившие настоящее РЭ.

1 ОПИСАНИЕ И РАБОТА

1.1 Назначение изделий

1.1.1 Светильники предназначены для сигнализации и освещения и рассчитаны для работы в сети постоянного тока с номинальным напряжением 24 В.

1.1.2 Климатическое исполнение «О» категория размещения 1 по ГОСТ 15150-69.

1.1.3 Расшифровка условного обозначения светильника НВУ 01М-XX-XXX-О1-Х:

- Н В У – для наружного освещения;
- 01 – номер серии;
- М – модернизированный;
- XX – 27 Вт, 30 Вт - мощность, потребляемая светодиодным модулем;
- XXX – 002 - номер модификации с красным стеклом, 001 - номер модификации с бесцветным стеклом;
- О – климатическое исполнение по ГОСТ 15150-69;
- 1 – категория размещения по ГОСТ 15150-69;
- Х – Д - со светодиодным модулем красного свечения, Д1 - со светодиодным модулем белого свечения.

Пример записи обозначения светильника с красным стеклом, со светодиодным модулем красного свечения при заказе и в документации другого изделия:

Светильник НВУ 01М-27-002-О1-Д ЖИПТ.676112.013 ТУ.

1.2 Технические характеристики

Основные параметры светильников приведены в таблице 1

Таблица 1

Наименование параметра	НВУ 01М-27-002-О1-Д	НВУ 01М-30-001-О1-Д1
1 Напряжение питания, В	24±1%	
2 Тип источника излучения по ДЮКИ.432228.146 ТУ	Светодиодный модуль красного свечения МСО-8Бк	Светодиодный модуль белого свечения МСО-10Бл
3 Мощность, потребляемая светодиодным модулем, Вт	27	30
4 Максимальная сила света, кд, не менее	10,5	1020
5 Угол рассеяния по уровню 0,1I _{max} ,	±50°, не менее	25°±3°
6 Группа условий эксплуатации по ГОСТ 17516.1-90	M25	

Продолжение таблицы 1

Наименование параметра	НВУ 01М-27-002-О1-Д	НВУ 01М-30-001-О1-Д1
7 Степень защиты по ГОСТ 14254-96	IP65	
8 Масса, кг, не более	4,2	
9 Срок службы, лет	15	

1.3 Комплектность изделия

1.3.1 В состав изделия входит:

- светильник со светодиодным модулем – 1 шт. В комплект светильника НВУ 01М-30-001-О1-Д1 входят два дополнительных светодиода белого свечения, в комплект НВУ 01М-27-002-О1-Д один дополнительный светодиод красного свечения.

- руководство по эксплуатации – 1 шт. на восемь светильников;

- руководство по ремонту светодиодного модуля – 1 шт. на восемь светильников;

- дополнительная плата управления в сборе – 1 шт. на 20 светильников.

1.4 Устройство и работа

1.4.1 В соответствии с рисунком А.1 светильник состоит из корпуса 1, держателя 2, светодиодного модуля 3, клеммной колодки 4. В держателе установлено стекло и уплотнители стекла и корпуса.

1.4.2 Светильник крепится к корпусу тепловоза при помощи фланца, на котором расположены шесть установочных отверстий диаметром 7 мм.

1.4.3 Рабочее положение светильников в пространстве на вертикальной плоскости винтом крепления вверх.

Примечание - Конструкция светильников постоянно совершенствуется, поэтому возможны некоторые отступления от рисунка 1 и текста настоящего руководства по эксплуатации.

1.5 Маркировка

1.5.1 Маркировка светильников нанесена на этикетке и содержит:

- условное обозначение светильника;

- надпись «Сделано в России»;

- номинальное напряжение сети;

- номинальную мощность светодиодного модуля;

- обозначение настоящих технических условий;

- степень защиты по ГОСТ 14254-96;

- знак соответствия по ГОСТ Р 50460-92;

- товарный знак предприятия-изготовителя;

- дату выпуска;

- клеймо ОТК.

1.5.2 Маркировка транспортной тары соответствует ГОСТ 14192-96. При этом обязательно указываются манипуляционные знаки: «Хрупкое. Осторожно», «Беречь от влаги», «Верх».

1.6 Упаковка

1.6.1 Упаковка светильников – по ГОСТ 23216-78 для условий транспортирования, хранения и сроков сохраняемости, указанных в разделе 3 настоящего РЭ.

2 ИСПОЛЬЗОВАНИЕ ПО НАЗНАЧЕНИЮ

2.1 Меры безопасности

2.1.1 Монтаж, ремонт, периодический осмотр, чистку и т.п. производить только после отключения светильника от источника питания.

2.1.2 Класс защиты светильников от поражения электрическим током – 0 по ГОСТ 12.2.007.0-75.

2.1.3 Светильники должны быть надежно закреплены на опорной поверхности из негорючего материала, изоляция монтажных и сетевых проводов не должна иметь повреждений.

2.2 Монтаж и эксплуатация

2.2.1 Ослабить гайку-барашек винта крепления 5, откинуть держатель 2. Снять светодиодный модуль 3, отвернув четыре винта 6. Ослабить гайку кабельного ввода 7 и протянуть кабель. Присоединить провода к клеммной колодке 4, закрепив их планкой 8, которая крепится к корпусу двумя винтами. **Плюсовой провод маркируется красным цветом.** Затянуть гайку кабельного ввода 7. Установить светодиодный модуль 3, привернув четыре винта 6. Закрыть держатель 2, затянув гайку-барашек 5.

2.3 Техническое обслуживание

2.3.1 Проверять качество крепления светильника к месту установки не реже одного раза в месяц или через 10000 км пробега подвижного состава.

2.3.2 Проверять качество затяжки элементов, обеспечивающих уплотнение корпуса с держателем и стекла в держателе, не реже 1 раза в месяц.

Примечание – В процессе эксплуатации допускается выход из строя не более двух светодиодов в светильнике НВУ 01М-27-002-О1-Д, не более четырех светодиодов в светильнике НВУ 01М-30-001-О1-Д1. Если количество несветящихся светодиодов превышает указанные значения, светильник подлежит ремонту.

2.4 Ремонт

2.4.1 Для ремонта светодиодного модуля 3 снять модуль, вывернув четыре винта 6 и отсоединив провода от клеммной колодки 4. Ремонт модуля производить согласно подразделу 2.4.2, раздела 2.4, части 2 настоящего РЭ. По окончании ремонта присоединить провода светодиодного модуля к колодке 4, соблюдая полярность. Установить светодиодный модуль в корпус 1, закрепив винтами 6. Закрыть держатель 2, затянув гайку-барашек 5.

2.4.2 Ремонт светодиодных модулей МСО-8Бк и МСО-10Бл

- Ремонт светодиодных модулей МСО-8Бк и МСО-10Бл заключается в замене неисправных (не излучающих свет) светодиодов и электронной платы питания светодиодов.

- Замена производится из группового ремонтного комплекта (2 светодиода У-345Бл на один модуль МСО-10Бл, 1 светодиод У-356Бк-3 на один модуль МСО-8Бк и одна электронная плата питания на 20 штук светодиодных модулей).

- Для замены неисправного светодиода отсоединить провода неисправного светодиода от печатной платы, нажав отверткой на штифты клеммных колодок, отвернуть два винта крепления светодиода к панели, снять светодиод. Монтаж исправного светодиода вести в обратной последовательности. При этом обязательно применить пружинные шайбы. Провода присоединять, соблюдая полярность: красный провод вставить в гнездо клеммника, обозначенное красной точкой.

- В случае отсутствия свечения светодиодов на панели от 6 до 12 штук для МСО-10 и от 3 до 6 штук для МСО-8, а также после замены неисправных на исправные, необходимо заменить электронную печатную плату питания.

- Для замены электронной печатной платы питания светодиодов отсоединить провода всех светодиодов от печатной платы, нажав отверткой на штифты клеммных колодок отвернуть два винта крепления электронной печатной платы питания светодиодов, снять печатную плату. Монтаж исправной печатной платы вести в обратной последовательности. При этом обязательно провода присоединить, соблюдая полярность: красный провод вставить в гнездо клеммника, обозначенное красной точкой.

3 ХРАНЕНИЕ И ТРАНСПОРТИРОВАНИЕ

3.1 Условия хранения светильников по группе условий хранения 2 (С) ГОСТ 15150-69 на срок хранения 3 года.

3.2 Транспортирование светильников может производиться любым видом транспорта на любые расстояния.

Условия транспортирования светильников по группе С ГОСТ 23216-78, в части воздействия климатических факторов 7 (Ж1) ГОСТ 15150-69.

4 СВЕДЕНИЯ О СЕРТИФИКАЦИИ

4.1 При сертификации светильников информация о наличии сертификата на данное изделие содержится в маркировке светильника в виде знака соответствия по ГОСТ Р 50460-92.

5 УТИЛИЗАЦИЯ

5.1 Все материалы, используемые в светильниках, не представляют опасности для жизни, здоровья людей и окружающей среды. После окончания эксплуатации они не требуют специальной утилизации и могут быть сданы как вторичное сырье в соответствии с действующими правилами.

5.2 Алюминиевые детали, представляющие собой отходы цветных металлов, подлежат сбору и реализации в соответствии с ГОСТ 1639-2009.

6 ГАРАНТИИ ИЗГОТОВИТЕЛЯ

6.1 Изготовитель гарантирует соответствие светильников требованиям технических условий ЖИПТ.676112.013 ТУ при правильной эксплуатации и хранении.

6.2 Гарантийный срок эксплуатации 2 года со дня ввода светильников в эксплуатацию, но не более 3 лет со дня изготовления.

7 СВЕДЕНИЯ О РЕКЛАМАЦИЯХ

7.1 Рекламационные претензии предъявляются предприятию-поставщику в случае выявления дефектов и неисправностей, ведущих к выходу из строя светильников ранее окончания гарантийного срока.

В рекламационном акте указать: тип светильника, дефекты и неисправности, условия, при которых они выявлены, и время с начала эксплуатации прибора. К акту приложить копию платежных документов на светильник.

8 СВИДЕТЕЛЬСТВО О ПРИЕМКЕ

8.1 Светильник НВУ 01М-27-002-О1-Д (НВУ 01М-30-001-О1-Д1) изготовлен и принят в соответствии с обязательными требованиями государственных стандартов, действующей технической документации, ЖИПТ.676112.013 ТУ и признан годным к эксплуатации.

Изделие принял

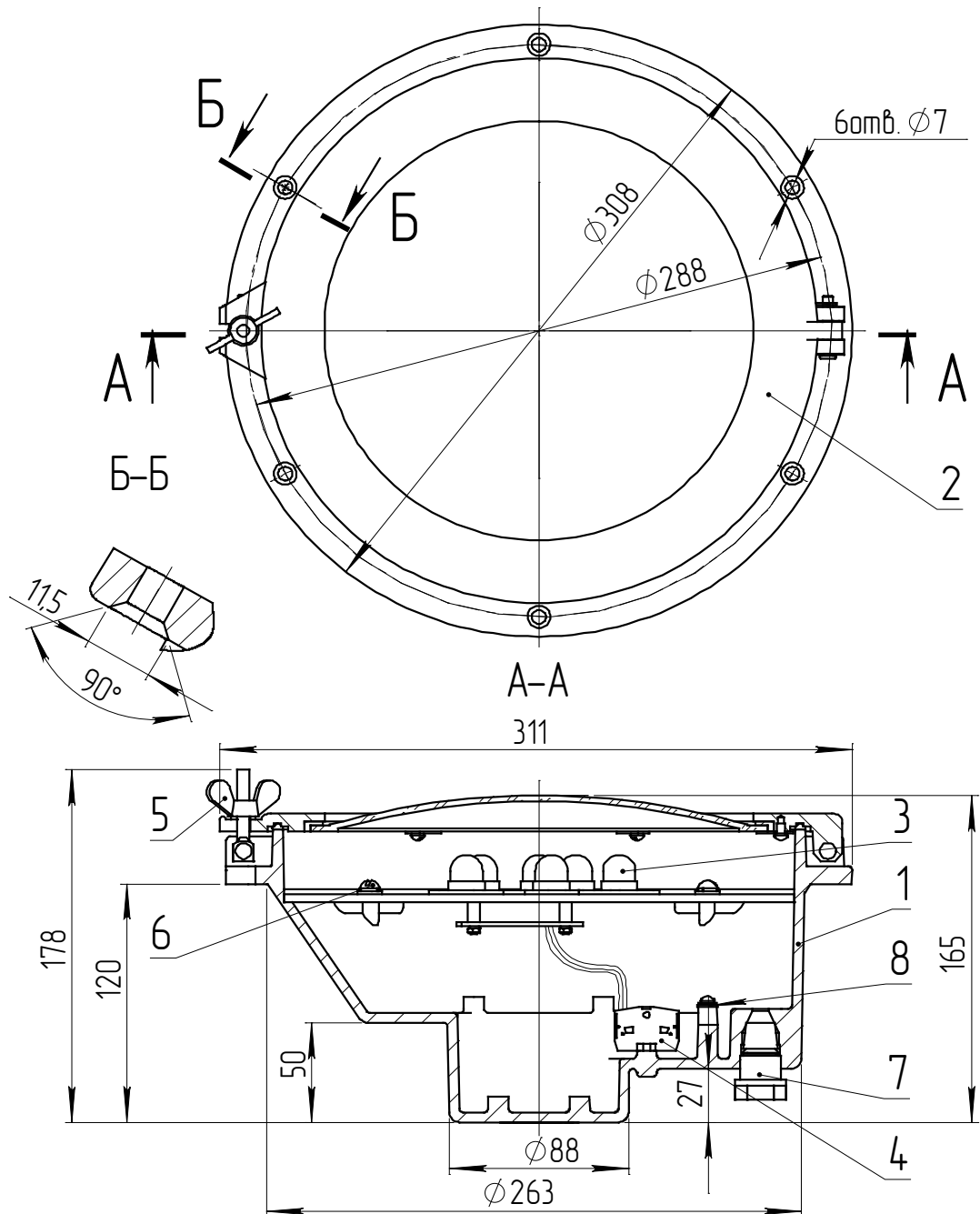
Начальник ОТК

Подпись, дата, клеймо

Расшифровка подписи

Приложение А
(обязательное)

Габаритные, установочные, присоединительные
размеры и масса светильника



Масса, кг, не более - 4,2

1 – Корпус, 2 – Держатель, 3 – Светодиодный модуль, 4 – Клеммная колодка,
5 – Гайка-барашек, 6 – Винт М6, 7 – Кабельный ввод, 8 – Планка

Рисунок А.1

Адрес и контактные данные:

ОАО «Гагаринский светотехнический завод»
Россия, 215010 Смоленская область, г. Гагарин, ул. Советская, д. 73
Факс: (48135) 3-44-39
Тел: (48135) 3-47-28, 3-60-81
Email: sbyt@gstz.ru