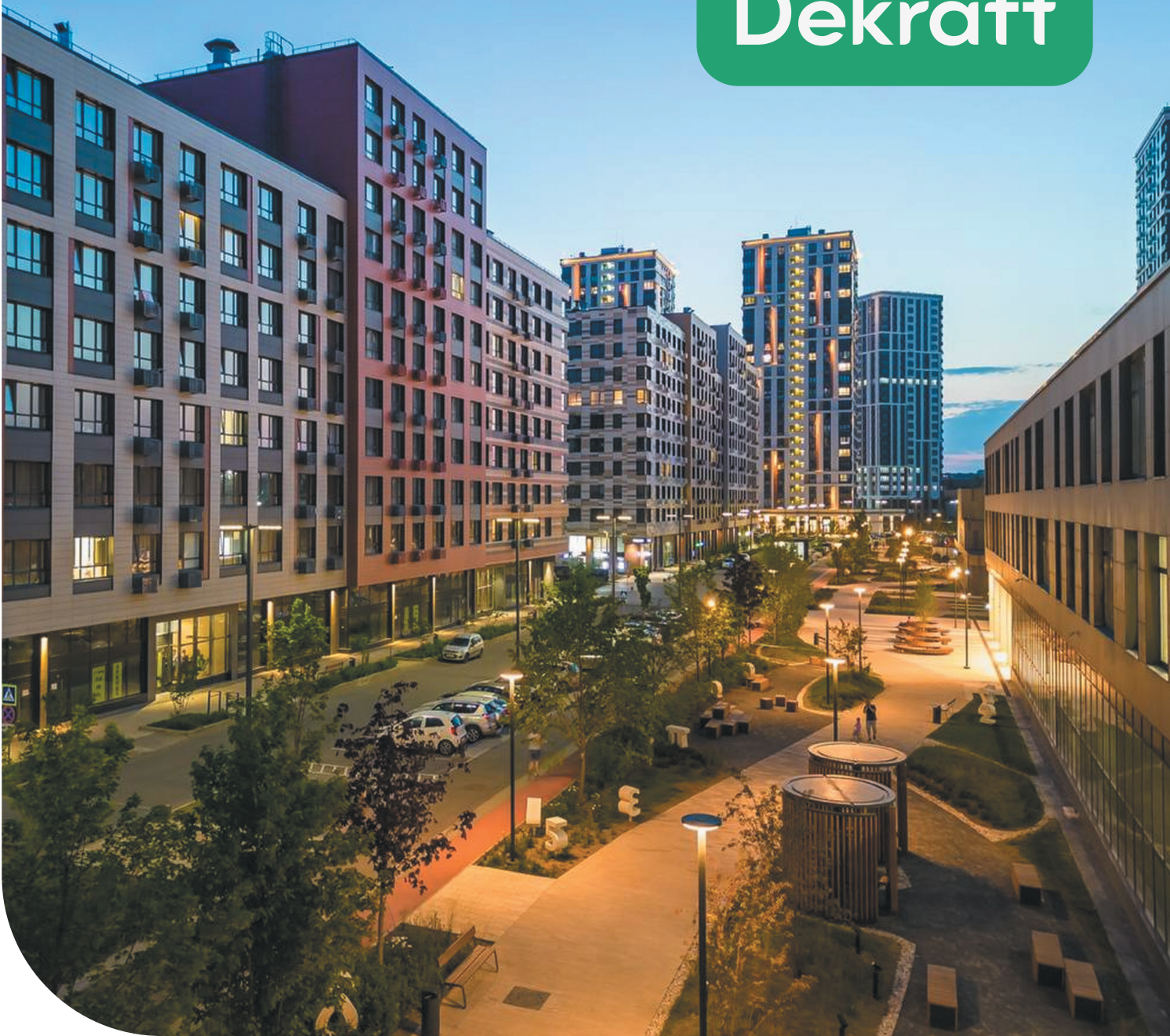


Dēkraft



Каталог типовых решений 2026

dekraft.ru



Dekraft – бренд низковольтного оборудования, ориентированный на Россию и страны СНГ. Продукция Dekraft применяется в системах электроснабжения объектов коммерческой и жилой недвижимости, инфраструктуры и промышленности, энергетической и нефтегазовой отраслей



5400+ референсов,

среди которых 45% – складские

Международные сертификаты менеджмента и качества:

**ISO 9001, ISO 14001,
OHSAS 18001**

8 собственных производственных площадок
в Китае и России



Продукция бренда производится Delixi Electric – совместным предприятием Delixi и Schneider Electric. Благодаря глобальному опыту и современным технологиям оборудование Dekraft соответствует международным стандартам качества. Основные производственные мощности бренда расположены в Китае, а корпуса, оболочки, розетки на DIN-рейку и щитовые аксессуары производятся на заводах в России. Производственные площадки прошли сертификацию системы управления качеством ISO9001, международного экологического стандарта ISO14001 и системы охраны труда и техники безопасности OHSAS 18001. Они имеют высокий уровень автоматизации, что обеспечивает стабильность технологического процесса. Продукция DELIXI Electric соответствует международным стандартам: KEMA (Нидерланды), VDE (Германия), CEBC (Бельгия), UL (США), CCC (Китай).

За последние годы благодаря работе профессиональной команды экспертов повысилось качество продукции, обновился и расширился ассортимент. Грамотно построенная система логистики в России со складскими комплексами в Москве и Екатеринбурге позволяет реагировать на возрастающий спрос. Наличие Центра поддержки клиентов делает взаимодействие с заказчиками более удобным и эффективным. Глобальный охват географических зон и современные технологии Delixi Electric позволяют поставлять доступные и надежные решения более чем в 70 стран мира.

Содержание

Главные распределительные щиты ГРЩ	4
Вводно-распределительные устройства ВРУ	25
Устройства компенсации реактивной мощности.....	59
Щиты автоматического переключения на резерв ЩАП.....	61
Автоматический ввод резерва.....	67
Щиты этажные ЩЭ.....	73
Щиты квартирные ЩК	91
Ящики управления асинхронными двигателями Я5000.....	99
Ящики управления освещением ЯУО	127
Щиты распределительные ЩР	134
Новинки	142

Главные распределительные щиты ГРЩ

Описание

Главный распределительный щит (ГРЩ) – низковольтное комплектное устройство, предназначенное для использования в сетях трехфазного переменного тока напряжением 400/230 В и частотой 50 Гц промышленных и непромышленных объектов.

Изделие включает в себя функции приема и распределения электрической энергии, защиты от перегрузок и коротких замыканий, а также управления, измерения и сигнализации. ГРЩ имеет модульно-блочный принцип построения, что позволяет выполнять щиты любой конфигурации с различными вариантами разделения функциональных узлов. Степень защиты IP55 по ГОСТ 14254–80.



Скачать .DWG 

Технические характеристики

Параметр	Значение
Номинальное напряжение, В	400/230
Номинальный ток отходящей линии, А	630–2500
Номинальная частота, Гц	50
Допустимый ток к.з., кА	80
Система заземления	TN-C, TN-S, TN-C-S
Габаритные размеры (ВхШхГ), мм	2100x600x600(800)
Степень защиты	IP55
Ввод/вывод кабелей	Снизу/снизу; сверху/сверху

Структура условного обозначения

ГРЩ-XX-XX-XXXX-DEK

1

2

3

4

1 **Главный распределительный щит**

2 **Назначение панели**

ПВ – панель вводная
 ПС – панель секционная
 ПР – панель распределительная

3 **Номер типовой схемы**

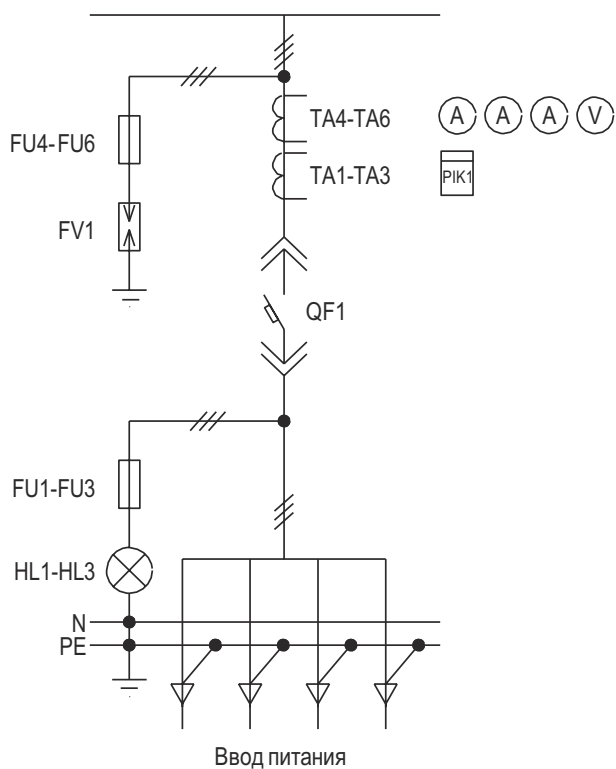
01 – выкатного типа/втычного исполнения
 02 – стационарного типа/стационарного исполнения

4 **Номинальный ток панели**

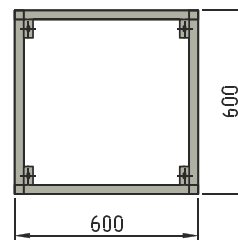
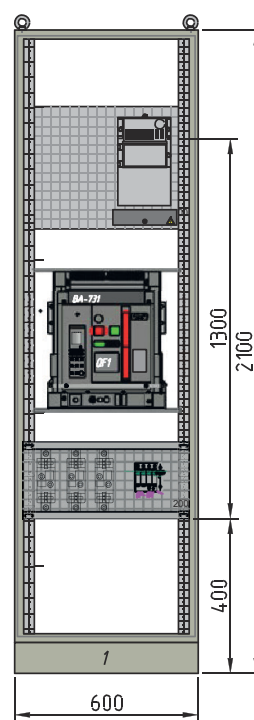
0630 – 630 А
 0800 – 800 А
 1000 – 1000 А
 1250 – 1250 А
 1600 – 1600 А
 2000 – 2000 А
 2500 – 2500 А

Обозначение щитка	Оборудование			
	Тип	Обозн. по схеме	Референс	Кол-во, шт.
ГРЩ-ПВ-01-0630-DEK	Шкаф распределительный напольный серии DekraftUno	-	-	Комплект
	Автоматический выключатель воздушный выкатного исполнения 630 А 80 кА ЗР ВА-731 с электронным расцепителем типа Н	QF1	27069DEK	1
	Трансформатор тока 600/5, кл.т 0,5с ТШП-0,66	TA1-TA3	50113DEK	3
	Трансформатор тока 600/5, кл.т 0,5 ТШП-0,66	TA4-TA6	50144DEK	3
	Предохранитель ножевой 250 А ПН-101-35-1-250	FU4-FU6	21312DEK	3
	Держатель предохранителя ножевого ДП-101-35-1		21323DEK	3
	Ограничитель перенапряжений ОП-101-ЗР-080-В-420	FV1	18021DEK	1
	Амперметр аналоговый АС 72х72 мм	A	50215DEK	3
	Вольтметр аналоговый АС 72х72 мм	V	50244DEK	1
	Переключатель фаз вольтметра	-	-	1
	Предохранитель цилиндрический 6 А ПЦ-102-С10-6А	FU1-FU3	21362DEK	3
	Держатель предохранителей цилиндрических ДП-102-С10-1Р		21383DEK	3
	Лампа D22 светодиодная, белый свет, 220 В ЛК-22	HL1-HL3	25121DEK	3
	Счетчик электроэнергии (учет общих нагрузок)	PIK1	-	1

Схема ГРЩ-ПВ-01-0630-DEK

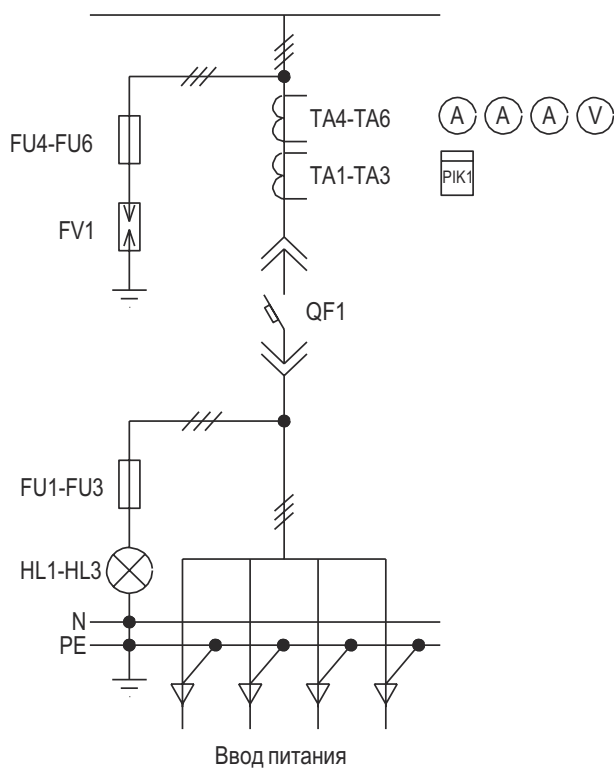


Панель вводная 630 А

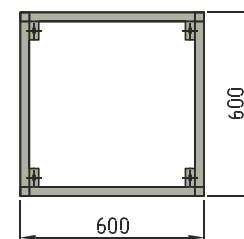
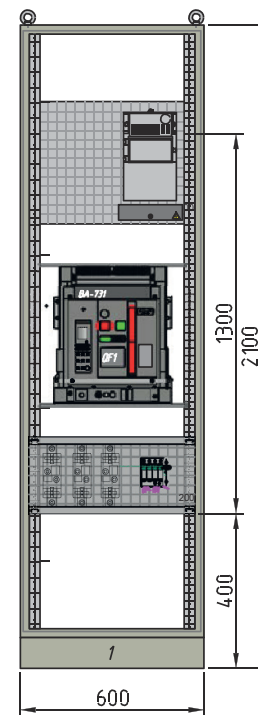


Обозначение щитка	Оборудование			
	Тип	Обозн. по схеме	Референс	Кол-во, шт.
ГРЩ-ПВ-01-0800-DEK	Шкаф распределительный напольный серии DekraftUno	-	-	Комплект
	Автоматический выключатель воздушный выкатного исполнения 800 А 80 кА ЗР ВА-731 с электронным расцепителем типа Н	QF1	27070DEK	1
	Трансформатор тока 800/5, кл.т 0,5с ТШП-0,66	TA1-TA3	50116DEK	3
	Трансформатор тока 800/5, кл.т 0,5 ТШП-0,66	TA4-TA6	50148DEK	3
	Предохранитель ножевой 250 А ПН-101-35-1-250	FU4-FU6	21312DEK	3
	Держатель предохранителя ножевого ДП-101-35-1		21323DEK	3
	Ограничитель перенапряжений ОП-101-ЗР-080-В-420	FV1	18021DEK	1
	Амперметр аналоговый АС 72х72 мм	A	50216DEK	3
	Вольтметр аналоговый АС 72х72 мм	V	50244DEK	1
	Переключатель фаз вольтметра	-	-	1
	Предохранитель цилиндрический 6 А ПЦ-102-С10-6А	FU1-FU3	21362DEK	3
	Держатель предохранителей цилиндрических ДП-102-С10-1Р		21383DEK	3
	Лампа D22 светодиодная, белый свет, 220 В ЛК-22	HL1-HL3	25121DEK	3
	Счетчик электроэнергии (учет общих нагрузок)	PIK1	-	1

Схема ГРЩ-ПВ-01-0800-DEK

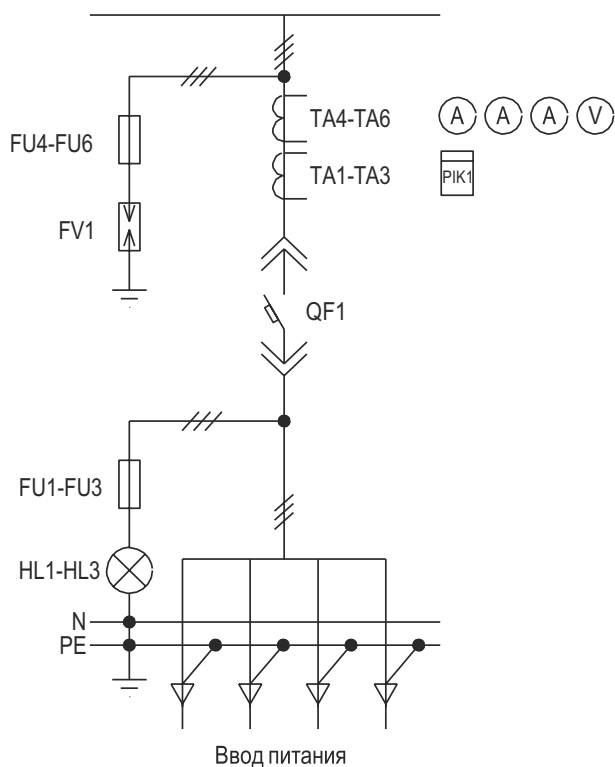


Панель вводная 800 А

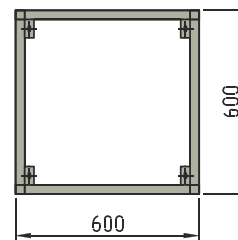
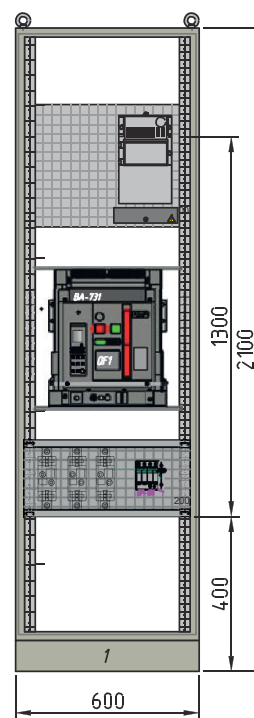


Обозначение щитка	Оборудование			
	Тип	Обозн. по схеме	Референс	Кол-во, шт.
ГРЩ-ПВ-01-1000-DEK	Шкаф распределительный напольный серии DekraftUno	-	-	Комплект
	Автоматический выключатель воздушный выкатного исполнения 1000 А 80 кА ЗР ВА-731 с электронным расцепителем типа Н	QF1	27071DEK	1
	Трансформатор тока 1000/5, кл.т 0,5s ТШП-0,66	TA1-TA3	50120DEK	3
	Трансформатор тока 1000/5, кл.т 0,5 ТШП-0,66	TA4-TA6	50152DEK	3
	Предохранитель ножевой 250 А ПН-101-35-1-250	FU4-FU6	21312DEK	3
	Держатель предохранителя ножевого ДП-101-35-1		21323DEK	3
	Ограничитель перенапряжений ОП-101-ЗР-080-В-420	FV1	18021DEK	1
	Амперметр аналоговый АС 72х72 мм	A	50217DEK	3
	Вольтметр аналоговый АС 72х72 мм	V	50244DEK	1
	Переключатель фаз вольтметра	-	-	1
	Предохранитель цилиндрический 6 А ПЦ-102-С10-6А	FU1-FU3	21362DEK	3
	Держатель предохранителей цилиндрических ДП-102-С10-1Р		21383DEK	3
	Лампа D22 светодиодная, белый свет, 220 В ЛК-22	HL1-HL3	25121DEK	3
	Счетчик электроэнергии (учет общих нагрузок)	PIK1	-	1

Схема ГРЩ-ПВ-01-1000-DEK

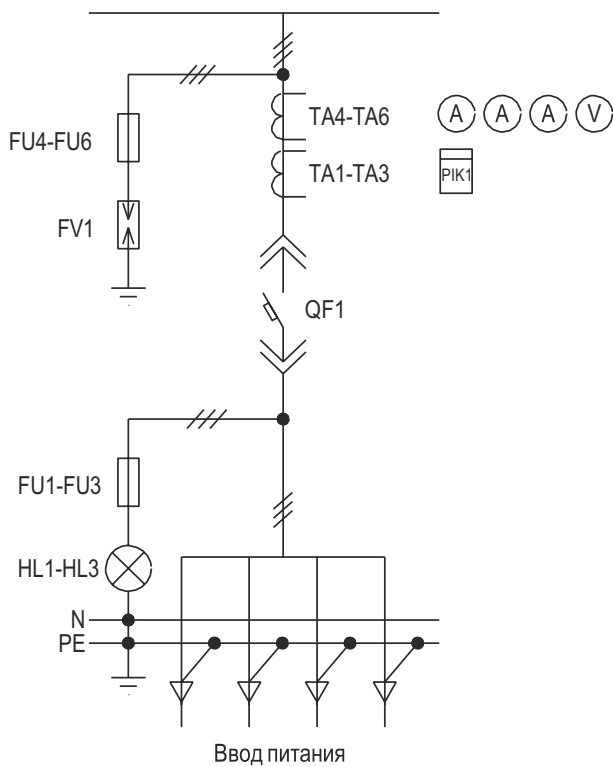


Панель вводная 1000 А

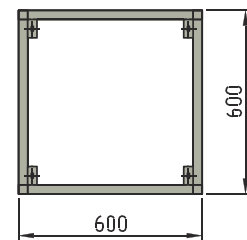
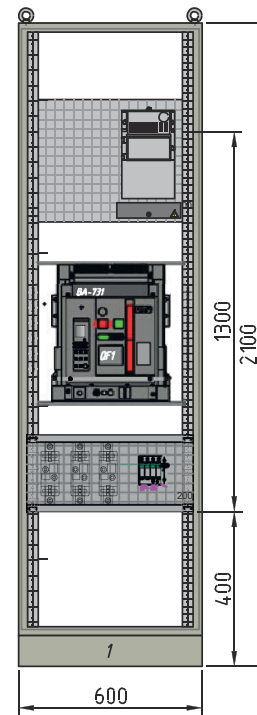


Обозначение щитка	Оборудование			
	Тип	Обозн. по схеме	Референс	Кол-во, шт.
ГРЩ-ПВ-01-1250-DEK	Шкаф распределительный напольный серии DekraftUno	-	-	Комплект
	Автоматический выключатель воздушный выкатного исполнения 1250 А 80 кА ЗР ВА-731 с электронным расцепителем типа Н	QF1	27072DEK	1
	Трансформатор тока 1250/5, кл.т 0,5s ТШП-0,66	TA1-TA3	50122DEK	3
	Трансформатор тока 1250/5, кл.т 0,5 ТШП-0,66	TA4-TA6	50154DEK	3
	Предохранитель ножевой 250 А ПН-101-35-1-250	FU4-FU6	21312DEK	3
	Держатель предохранителя ножевого ДП-101-35-1		21323DEK	3
	Ограничитель перенапряжений ОП-101-ЗР-080-В-420	FV1	18021DEK	1
	Амперметр аналоговый АС 72х72 мм	A	50218DEK	3
	Вольтметр аналоговый АС 72х72 мм	V	50244DEK	1
	Переключатель фаз вольтметра	-	-	1
	Предохранитель цилиндрический 6 А ПЦ-102-С10-6А	FU1-FU3	21362DEK	3
	Держатель предохранителей цилиндрических ДП-102-С10-1Р		21383DEK	3
	Лампа D22 светодиодная, белый свет, 220 В ЛК-22	HL1-HL3	25121DEK	3
	Счетчик электроэнергии (учет общих нагрузок)	PIK1	-	1

Схема ГРЩ-ПВ-01-1250-DEK

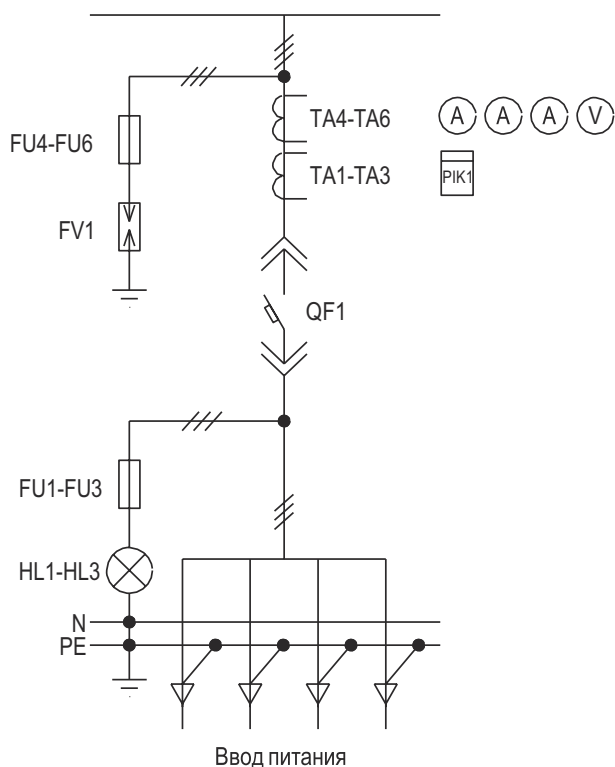


Панель вводная 1250 А

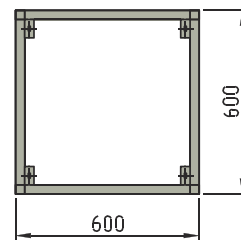
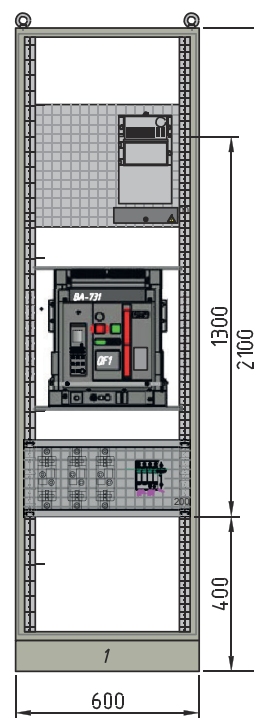


Обозначение щитка	Оборудование			
	Тип	Обозн. по схеме	Референс	Кол-во, шт.
ГРЩ-ПВ-01-1600-DEK	Шкаф распределительный напольный серии DekraftUno	-	-	Комплект
	Автоматический выключатель воздушный выкатного исполнения 1600 А 80 кА ЗР ВА-731 с электронным расцепителем типа Н	QF1	27073DEK	1
	Трансформатор тока 1500/5, кл.т 0,5s ТШП-0,66	TA1-TA3	50124DEK	3
	Трансформатор тока 1500/5, кл.т 0,5 ТШП-0,66	TA4-TA6	50156DEK	3
	Предохранитель ножевой 250 А ПН-101-35-1-250	FU4-FU6	21312DEK	3
	Держатель предохранителя ножевого ДП-101-35-1		21323DEK	3
	Ограничитель перенапряжений ОП-101-ЗР-080-В-420	FV1	18021DEK	1
	Амперметр аналоговый АС 72х72 мм	A	50218DEK	3
	Вольтметр аналоговый АС 72х72 мм	V	50244DEK	1
	Переключатель фаз вольтметра	-	-	1
	Предохранитель цилиндрический 6 А ПЦ-102-С10-6А	FU1-FU3	21362DEK	3
	Держатель предохранителей цилиндрических ДП-102-С10-1Р		21383DEK	3
	Лампа D22 светодиодная, белый свет, 220 В ЛК-22	HL1-HL3	25121DEK	3
	Счетчик электроэнергии (учет общих нагрузок)	PIK1	-	1

Схема ГРЩ-ПВ-01-1600-DEK

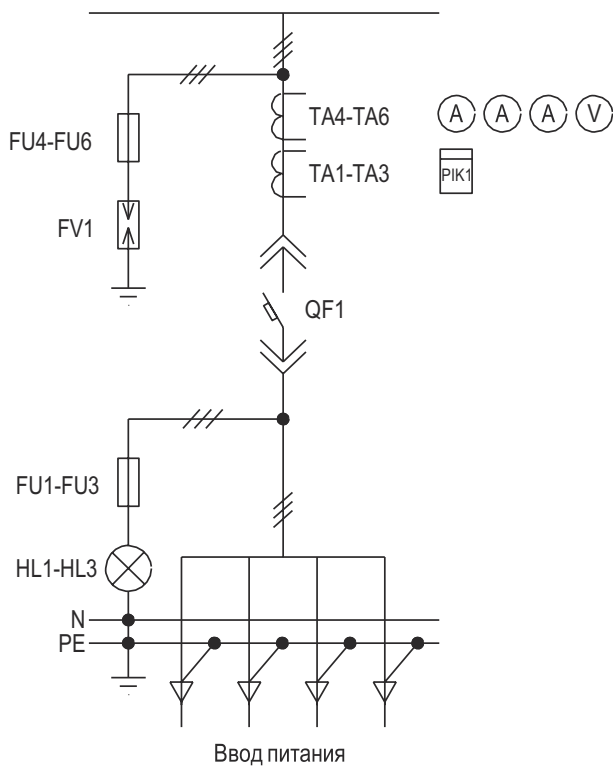


Панель вводная 1600 А

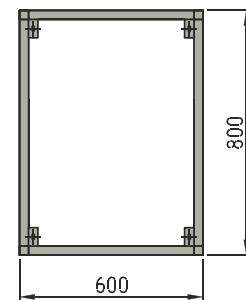
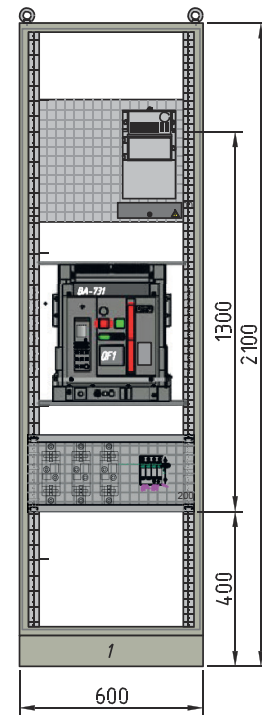


Обозначение щитка	Оборудование			
	Тип	Обозн. по схеме	Референс	Кол-во, шт.
ГРЩ-ПВ-01-2000-DEK	Шкаф распределительный напольный серии DekraftUno	-	-	Комплект
	Автоматический выключатель воздушный выкатного исполнения 2000 А 80 кА ЗР ВА-731 с электронным расцепителем типа Н	QF1	27074DEK	1
	Трансформатор тока 2000/5, кл.т 0,5s ТШП-0,66	TA1-TA3	50127DEK	3
	Трансформатор тока 2000/5, кл.т 0,5 ТШП-0,66	TA4-TA6	50160DEK	3
	Предохранитель ножевой 250 А ПН-101-35-1-250	FU4-FU6	21312DEK	3
	Держатель предохранителя ножевого ДП-101-35-1		21323DEK	3
	Ограничитель перенапряжений ОП-101-ЗР-080-В-420	FV1	18021DEK	1
	Амперметр аналоговый АС 72х72 мм	A	50219DEK	3
	Вольтметр аналоговый АС 72х72 мм	V	50244DEK	1
	Переключатель фаз вольтметра	-	-	1
	Предохранитель цилиндрический 6 А ПЦ-102-С10-6А	FU1-FU3	21362DEK	3
	Держатель предохранителей цилиндрических ДП-102-С10-1Р		21383DEK	3
	Лампа D22 светодиодная, белый свет, 220 В ЛК-22	HL1-HL3	25121DEK	3
	Счетчик электроэнергии (учет общих нагрузок)	PIK1	-	1

Схема ГРЩ-ПВ-01-2000-DEK

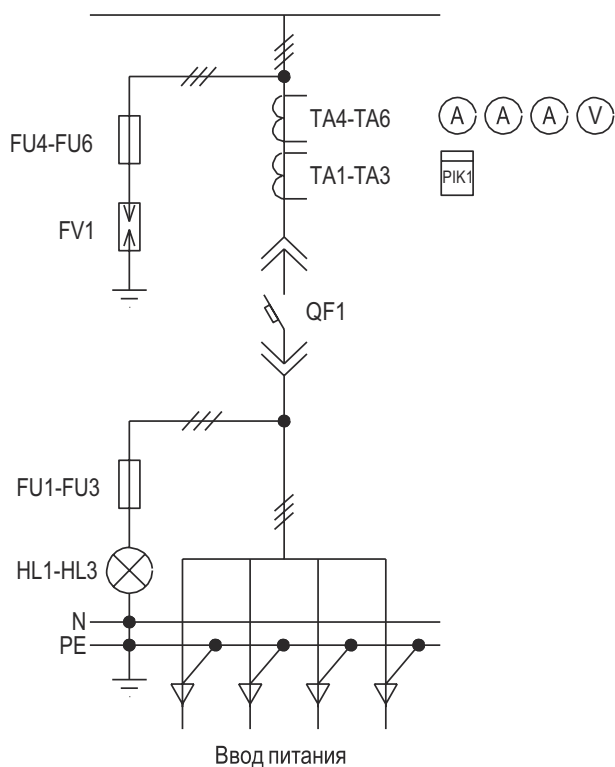


Панель вводная 2000 А

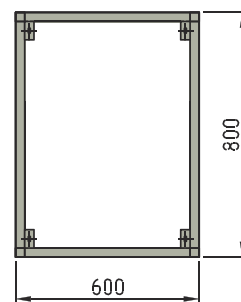
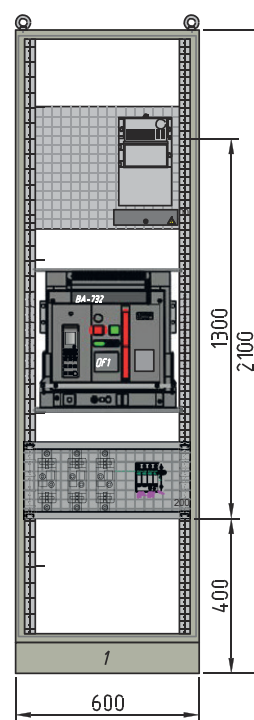


Обозначение щитка	Оборудование			
	Тип	Обозн. по схеме	Референс	Кол-во, шт.
ГРЩ-ПВ-01-1600-DEK	Шкаф распределительный напольный серии DekraftUno	-	-	Комплект
	Автоматический выключатель воздушный выкатного исполнения 2500 А 80 кА ЗР ВА-732 с электронным расцепителем типа Н	QF1	27076DEK	1
	Трансформатор тока 3000/5, кл.т 0,5s ТШП-0,66	TA1-TA3	50128DEK	3
	Трансформатор тока 2500/5, кл.т 0,5 ТШП-0,66	TA4-TA6	50164DEK	3
	Предохранитель ножевой 250 А ПН-101-35-1-250	FU4-FU6	21312DEK	3
	Держатель предохранителя ножевого ДП-101-35-1		21323DEK	3
	Ограничитель перенапряжений ОП-101-ЗР-080-В-420	FV1	18021DEK	1
	Амперметр аналоговый АС 72х72 мм	A	50219DEK	3
	Вольтметр аналоговый АС 72х72 мм	V	50244DEK	1
	Переключатель фаз вольтметра	-	-	1
	Предохранитель цилиндрический 6 А ПЦ-102-С10-6А	FU1-FU3	21362DEK	3
	Держатель предохранителей цилиндрических ДП-102-С10-1Р		21383DEK	3
	Лампа D22 светодиодная, белый свет, 220 В ЛК-22	HL1-HL3	25121DEK	3
	Счетчик электроэнергии (учет общих нагрузок)	PIK1	-	1

Схема ГРЩ-ПВ-01-2500-DEK

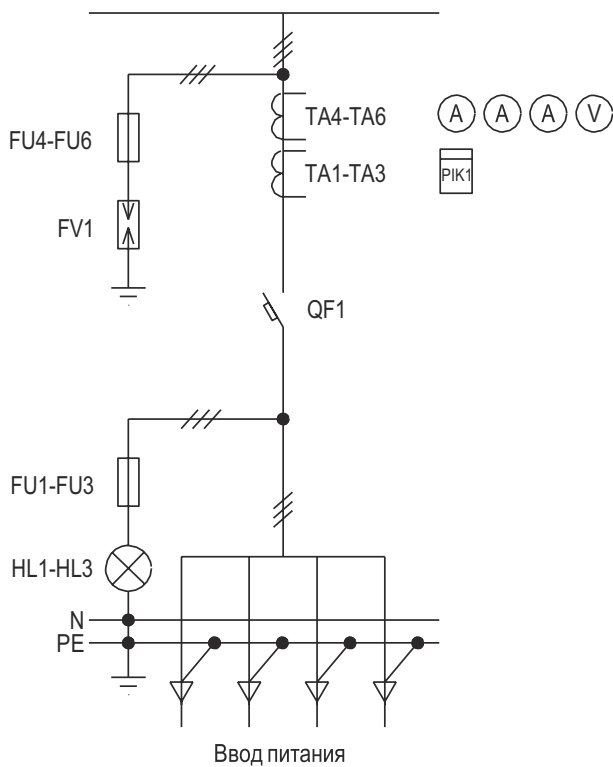


Панель вводная 2500 А

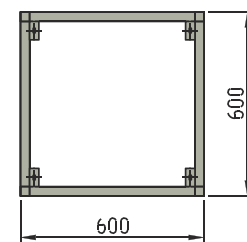
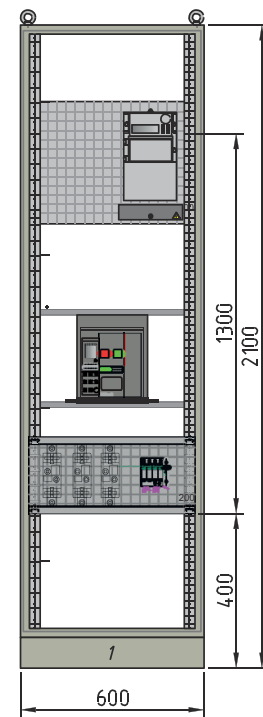


Обозначение щитка	Оборудование			
	Тип	Обозн. по схеме	Референс	Кол-во, шт.
ГРЩ-ПВ-02-0630-DEK	Шкаф распределительный напольный серии DekraftUno	-	-	Комплект
	Автоматический выключатель воздушный стационарного исполнения 630 А 80 кА 3Р ВА-731 с электронным расцепителем типа М	QF1	27006DEK	1
	Трансформатор тока 600/5, кл.т 0,5с ТШП-0,66	TA1-TA3	50113DEK	3
	Трансформатор тока 600/5, кл.т 0,5 ТШП-0,66	TA4-TA6	50144DEK	3
	Предохранитель ножевой 250 А ПН-101-35-1-250	FU4-FU6	21312DEK	3
	Держатель предохранителя ножевого ДП-101-35-1		21323DEK	3
	Ограничитель перенапряжений ОП-101-3Р-080-В-420	FV1	18021DEK	1
	Амперметр аналоговый АС 72х72 мм	A	50215DEK	3
	Вольтметр аналоговый АС 72х72 мм	V	50244DEK	1
	Переключатель фаз вольтметра	-	-	1
	Предохранитель цилиндрический 6 А ПЦ-102-С10-6А	FU1-FU3	21362DEK	3
	Держатель предохранителей цилиндрических ДП-102-С10-1Р		21383DEK	3
	Лампа D22 светодиодная, белый свет, 220 В ЛК-22	HL1-HL3	25121DEK	3
	Счетчик электроэнергии (учет общих нагрузок)	PIK1	-	1

Схема ГРЩ-ПВ-02-0630-DEK

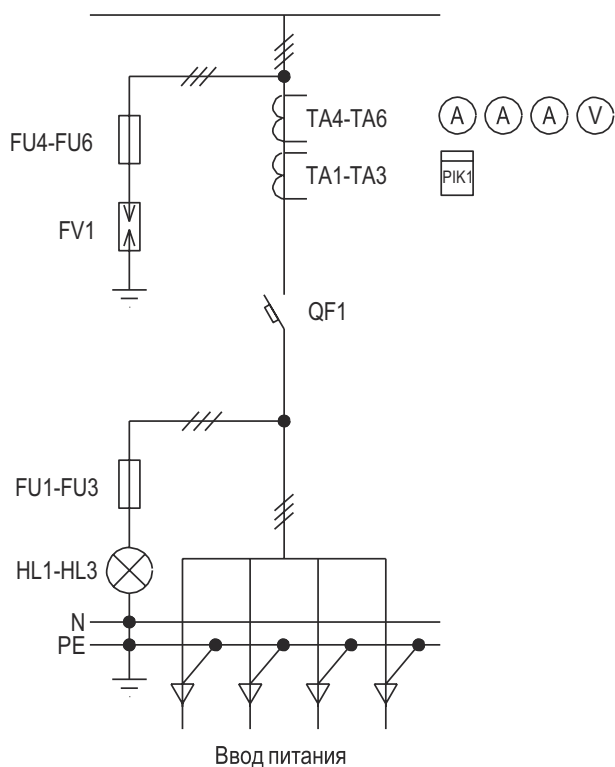


Панель вводная 630 А

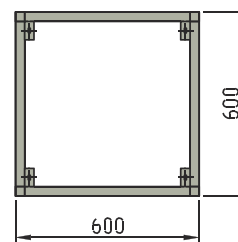
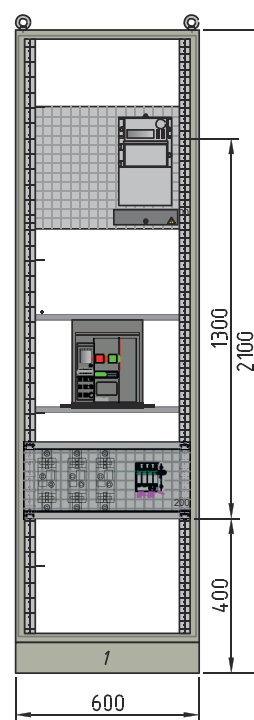


Обозначение щитка	Оборудование			
	Тип	Обозн. по схеме	Референс	Кол-во, шт.
ГРЩ-ПВ-02-0800-DEK	Шкаф распределительный напольный серии DekraftUno	-	-	Комплект
	Автоматический выключатель воздушный стационарного исполнения 800 А 80 кА ЗР ВА-731 с электронным расцепителем типа М	QF1	27007DEK	1
	Трансформатор тока 800/5, кл.т 0,5с ТШП-0,66	TA1-TA3	50116DEK	3
	Трансформатор тока 800/5, кл.т 0,5 ТШП-0,66	TA4-TA6	50148DEK	3
	Предохранитель ножевой 250 А ПН-101-35-1-250	FU4-FU6	21312DEK	3
	Держатель предохранителя ножевого ДП-101-35-1		21323DEK	3
	Ограничитель перенапряжений ОП-101-ЗР-080-В-420	FV1	18021DEK	1
	Амперметр аналоговый АС 72х72 мм	A	50216DEK	3
	Вольтметр аналоговый АС 72х72 мм	V	50244DEK	1
	Переключатель фаз вольтметра	-	-	1
	Предохранитель цилиндрический 6 А ПЦ-102-С10-6А	FU1-FU3	21362DEK	3
	Держатель предохранителей цилиндрических ДП-102-С10-1Р		21383DEK	3
	Лампа D22 светодиодная, белый свет, 220 В ЛК-22	HL1-HL3	25121DEK	3
	Счетчик электроэнергии (учет общих нагрузок)	PIK1	-	1

Схема ГРЩ-ПВ-02-0800-DEK

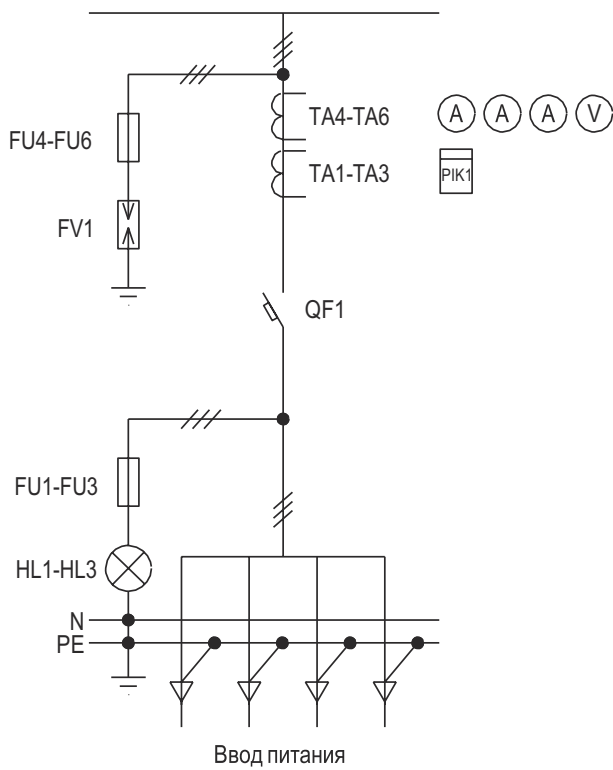


Панель вводная 800 А

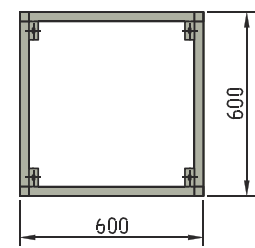
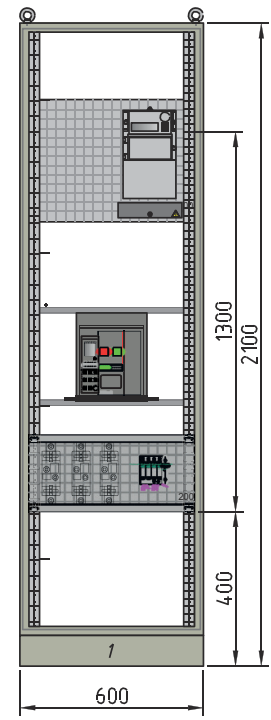


Обозначение щитка	Оборудование			
	Тип	Обозн. по схеме	Референс	Кол-во, шт.
ГРЩ-ПВ-02-1000-DEK	Шкаф распределительный напольный серии DekraftUno	-	-	Комплект
	Автоматический выключатель воздушный стационарного исполнения 1000 А 80 кА ЗР ВА-731 с электронным расцепителем типа М	QF1	27008DEK	1
	Трансформатор тока 1000/5, кл.т 0,5s ТШП-0,66	TA1-TA3	50120DEK	3
	Трансформатор тока 1000/5, кл.т 0,5 ТШП-0,66	TA4-TA6	50152DEK	3
	Предохранитель ножевой 250 А ПН-101-35-1-250	FU4-FU6	21312DEK	3
	Держатель предохранителя ножевого ДП-101-35-1		21323DEK	3
	Ограничитель перенапряжений ОП-101-ЗР-080-В-420	FV1	18021DEK	1
	Амперметр аналоговый АС 72х72 мм	A	50217DEK	3
	Вольтметр аналоговый АС 72х72 мм	V	50244DEK	1
	Переключатель фаз вольтметра	-	-	1
	Предохранитель цилиндрический 6 А ПЦ-102-С10-6А	FU1-FU3	21362DEK	3
	Держатель предохранителей цилиндрических ДП-102-С10-1Р		21383DEK	3
	Лампа D22 светодиодная, белый свет, 220 В ЛК-22	HL1-HL3	25121DEK	3
	Счетчик электроэнергии (учет общих нагрузок)	PIK1	-	1

Схема ГРЩ-ПВ-02-1000-DEK

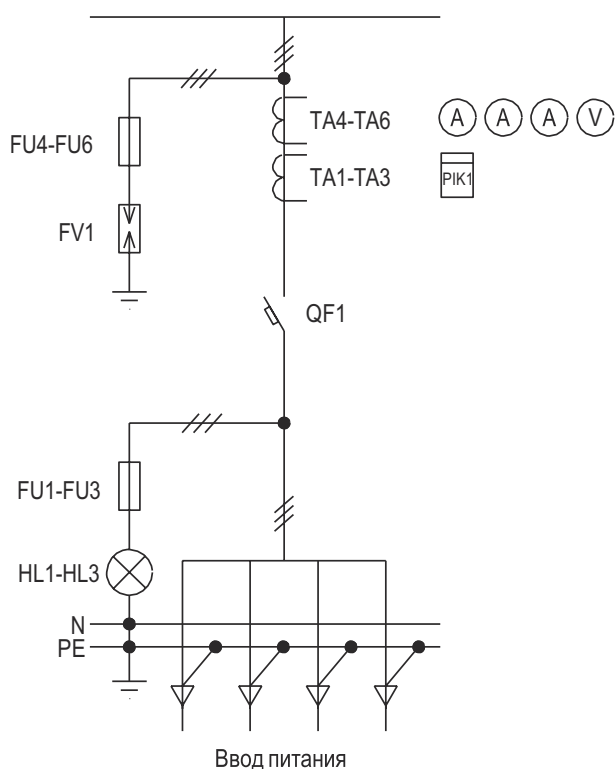


Панель вводная 1000 А

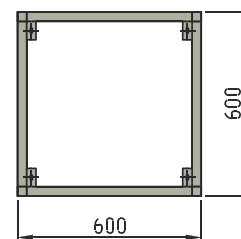
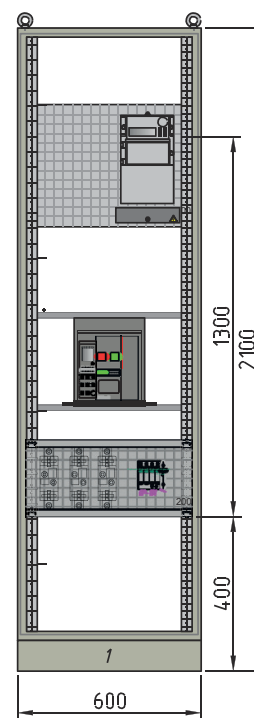


Обозначение щитка	Оборудование			
	Тип	Обозн. по схеме	Референс	Кол-во, шт.
ГРЩ-ПВ-02-1250-DEK	Шкаф распределительный напольный серии DekraftUno	-	-	Комплект
	Автоматический выключатель воздушный стационарного исполнения 1250 А 80 кА ЗР ВА-731 с электронным расцепителем типа М	QF1	27009DEK	1
	Трансформатор тока 1250/5, кл.т 0,5s ТШП-0,66	TA1-TA3	50122DEK	3
	Трансформатор тока 1250/5, кл.т 0,5 ТШП-0,66	TA4-TA6	50154DEK	3
	Предохранитель ножевой 250 А ПН-101-35-1-250	FU4-FU6	21312DEK	3
	Держатель предохранителя ножевого ДП-101-35-1		21323DEK	3
	Ограничитель перенапряжений ОП-101-ЗР-080-В-420	FV1	18021DEK	1
	Амперметр аналоговый АС 72х72 мм	A	50218DEK	3
	Вольтметр аналоговый АС 72х72 мм	V	50244DEK	1
	Переключатель фаз вольтметра	-	-	1
	Предохранитель цилиндрический 6 А ПЦ-102-С10-6А	FU1-FU3	21362DEK	3
	Держатель предохранителей цилиндрических ДП-102-С10-1Р		21383DEK	3
	Лампа D22 светодиодная, белый свет, 220 В ЛК-22	HL1-HL3	25121DEK	3
	Счетчик электроэнергии (учет общих нагрузок)	PIK1	-	1

Схема ГРЩ-ПВ-02-1250-DEK

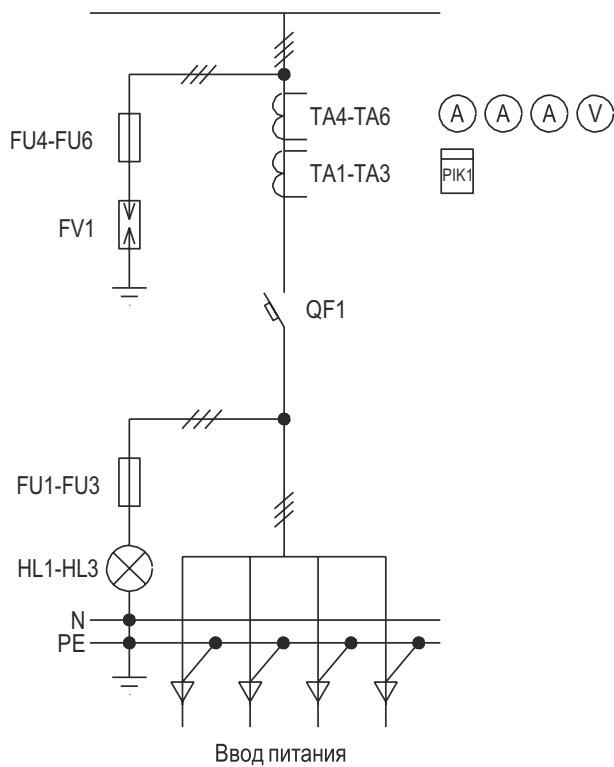


Панель вводная 1250 А

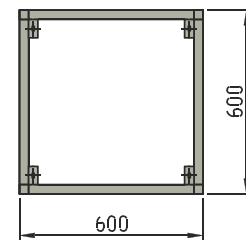
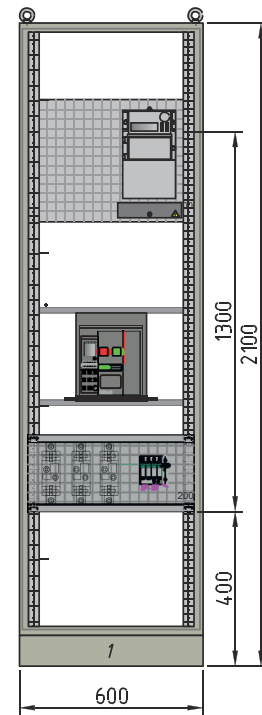


Обозначение щитка	Оборудование			
	Тип	Обозн. по схеме	Референс	Кол-во, шт.
ГРЩ-ПВ-02-1600-DEK	Шкаф распределительный напольный серии DekraftUno	-	-	Комплект
	Автоматический выключатель воздушный выкатного исполнения 1600 А 80 кА ЗР ВА-731 с электронным расцепителем типа Н	QF1	27073DEK	1
	Трансформатор тока 1500/5, кл.т 0,5s ТШП-0,66	TA1-TA3	50124DEK	3
	Трансформатор тока 1500/5, кл.т 0,5 ТШП-0,66	TA4-TA6	50156DEK	3
	Предохранитель ножевой 250 А ПН-101-35-1-250	FU4-FU6	21312DEK	3
	Держатель предохранителя ножевого ДП-101-35-1		21323DEK	3
	Ограничитель перенапряжений ОП-101-ЗР-080-В-420	FV1	18021DEK	1
	Амперметр аналоговый АС 72х72 мм	A	50218DEK	3
	Вольтметр аналоговый АС 72х72 мм	V	50244DEK	1
	Переключатель фаз вольтметра	-	-	1
	Предохранитель цилиндрический 6 А ПЦ-102-С10-6А	FU1-FU3	21362DEK	3
	Держатель предохранителей цилиндрических ДП-102-С10-1Р		21383DEK	3
	Лампа D22 светодиодная, белый свет, 220 В ЛК-22	HL1-HL3	25121DEK	3
	Счетчик электроэнергии (учет общих нагрузок)	PIK1	-	1

Схема ГРЩ-ПВ-02-1600-DEK

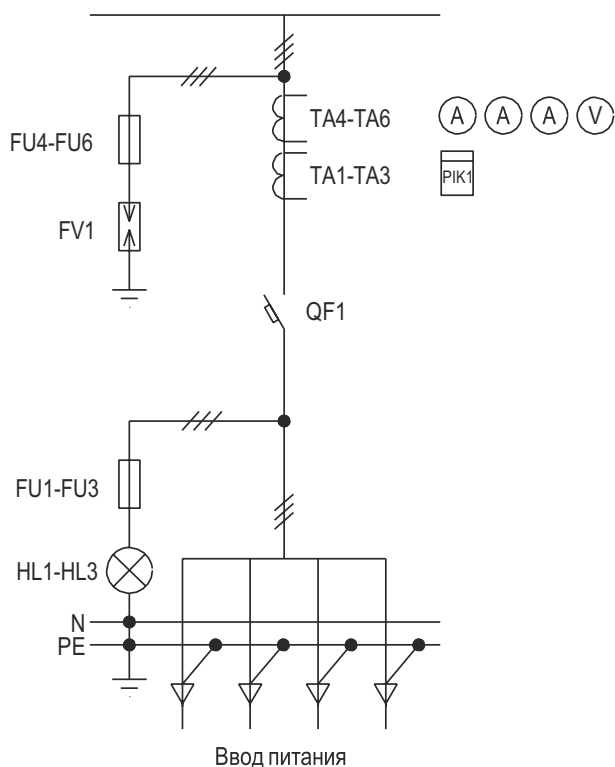


Панель вводная 1600 А

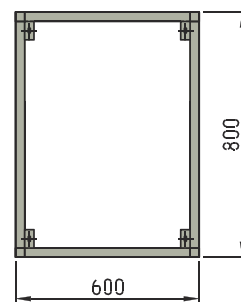
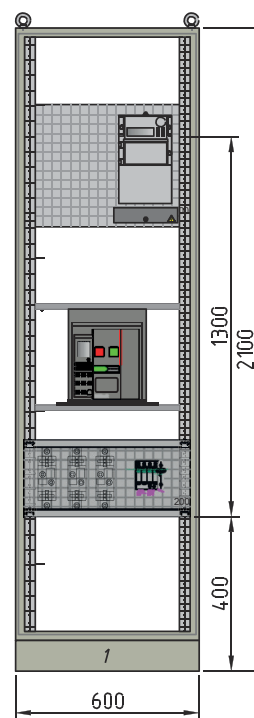


Обозначение щитка	Оборудование			
	Тип	Обозн. по схеме	Референс	Кол-во, шт.
ГРЩ-ПВ-02-2000-DEK	Шкаф распределительный напольный серии DekraftUno	-	-	Комплект
	Автоматический выключатель воздушный стационарного исполнения 2000 А 80 кА ЗР ВА-731 с электронным расцепителем типа Н	QF1	27031DEK	1
	Трансформатор тока 2000/5, кл.т 0,5s ТШП-0,66	TA1-TA3	50127DEK	3
	Трансформатор тока 2000/5, кл.т 0,5 ТШП-0,66	TA4-TA6	50160DEK	3
	Предохранитель ножевой 250 А ПН-101-35-1-250	FU4-FU6	21312DEK	3
	Держатель предохранителя ножевого ДП-101-35-1		21323DEK	3
	Ограничитель перенапряжений ОП-101-ЗР-080-В-420	FV1	18021DEK	1
	Амперметр аналоговый АС 72х72 мм	A	50219DEK	3
	Вольтметр аналоговый АС 72х72 мм	V	50244DEK	1
	Переключатель фаз вольтметра	-	-	1
	Предохранитель цилиндрический 6 А ПЦ-102-С10-6А	FU1-FU3	21362DEK	3
	Держатель предохранителей цилиндрических ДП-102-С10-1Р		21383DEK	3
	Лампа D22 светодиодная, белый свет, 220 В ЛК-22	HL1-HL3	25121DEK	3
	Счетчик электроэнергии (учет общих нагрузок)	PIK1	-	1

Схема ГРЩ-ПВ-02-2000-DEK

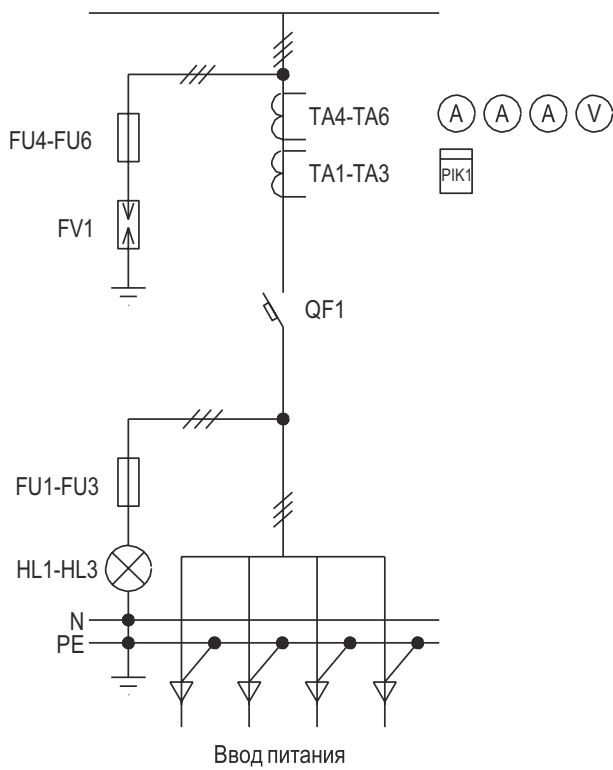


Панель вводная 2000 А

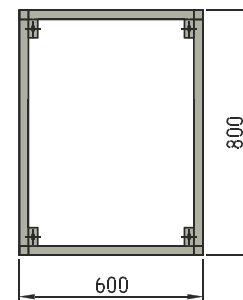
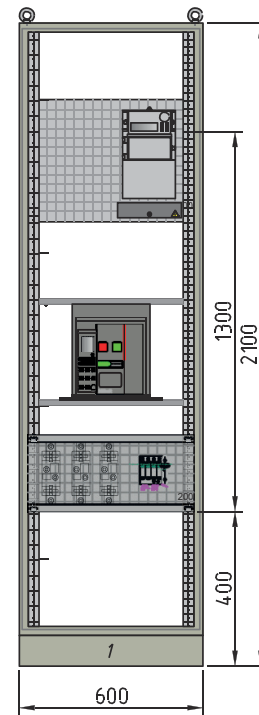


Обозначение щитка	Оборудование			
	Тип	Обозн. по схеме	Референс	Кол-во, шт.
ГРЩ-ПВ-02-2500-DEK	Шкаф распределительный напольный серии DekraftUno	-	-	Комплект
	Автоматический выключатель воздушный стационарного исполнения 2500 А 80 кА ЗР ВА-732 с электронным расцепителем типа Н	QF1	27033DEK	1
	Трансформатор тока 3000/5, кл.т 0,5s ТШП-0,66	TA1-TA3	50128DEK	3
	Трансформатор тока 2500/5, кл.т 0,5 ТШП-0,66	TA4-TA6	50164DEK	3
	Предохранитель ножевой 250 А ПН-101-35-1-250	FU4-FU6	21312DEK	3
	Держатель предохранителя ножевого ДП-101-35-1		21323DEK	3
	Ограничитель перенапряжений ОП-101-ЗР-080-В-420	FV1	18021DEK	1
	Амперметр аналоговый АС 72х72 мм	A	50219DEK	3
	Вольтметр аналоговый АС 72х72 мм	V	50244DEK	1
	Переключатель фаз вольтметра	-	-	1
	Предохранитель цилиндрический 6 А ПЦ-102-С10-6А	FU1-FU3	21362DEK	3
	Держатель предохранителей цилиндрических ДП-102-С10-1Р		21383DEK	3
	Лампа D22 светодиодная, белый свет, 220 В ЛК-22	HL1-HL3	25121DEK	3
	Счетчик электроэнергии (учет общих нагрузок)	PIK1	-	1

Схема ГРЩ-ПВ-02-2500-DEK

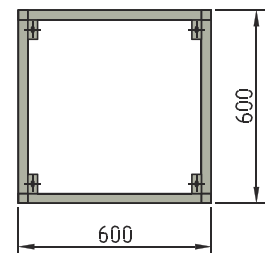
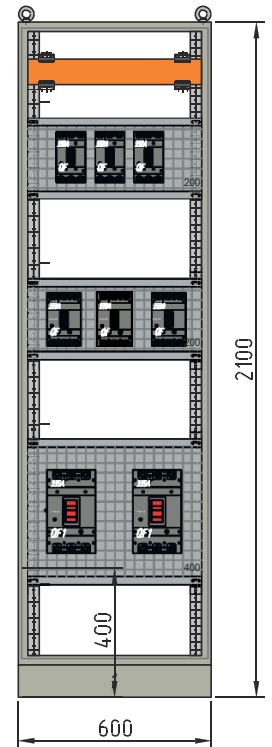
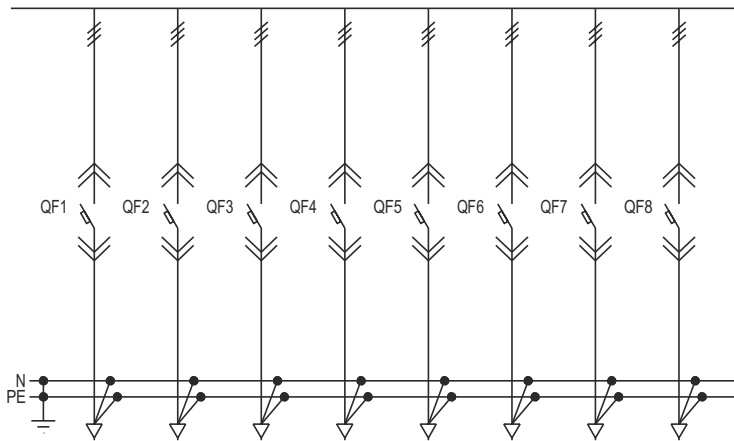


Панель вводная 2500 А



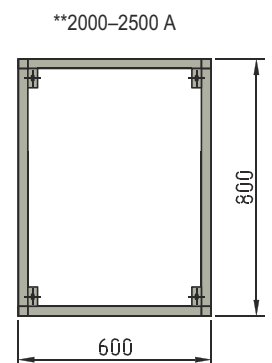
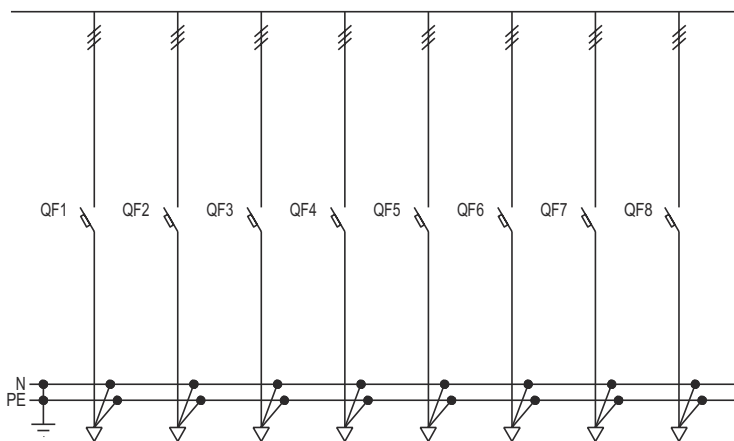
Втычной тип аппаратов

Обозначение панели	Оборудование			
	Тип	Обозн. по схеме	Референс	Кол-во, шт.
Схема ГРЩ-ПР-01	Шкаф распределительный напольный серии DekraftUno	-	-	Комплект
	Автоматический выключатель 100 А* 35 кА 3Р ВА-333Е	QF1-QF3	22492DEK	3
	Корзина для автоматического выключателя втычного типа серии КА-330Е фронтального подключения		22538DEK	3
	Автоматический выключатель 250 А* 35 кА 3Р ВА-333Е	QF4-QF6	22502DEK	3
	Корзина для автоматического выключателя втычного типа серии КА-330Е фронтального подключения		22538DEK	3
	Автоматический выключатель 630 А* 50 кА 3Р ВА-335Е	QF7-QF8	22506DEK	2
	Корзина для автоматического выключателя выкатного типа серии КА-330Е		22540DEK	2



Стационарный тип аппаратов

Обозначение панели	Оборудование			
	Тип	Обозн. по схеме	Референс	Кол-во, шт.
Схема ГРЩ-ПР-02	Шкаф распределительный напольный серии DekraftUno	-	-	Комплект
	Автоматический выключатель 100 А* 35 кА 3Р ВА-332А	QF1-QF3	28106DEK	3
	Автоматический выключатель 250 А* 35 кА 3Р ВА-333А	QF4-QF6	28123DEK	3
	Автоматический выключатель 630 А* 50 кА 3Р ВА-335А	QF7-QF8	28136DEK	2

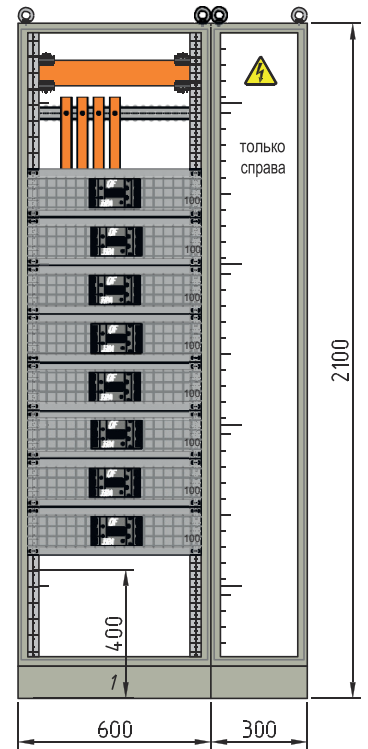
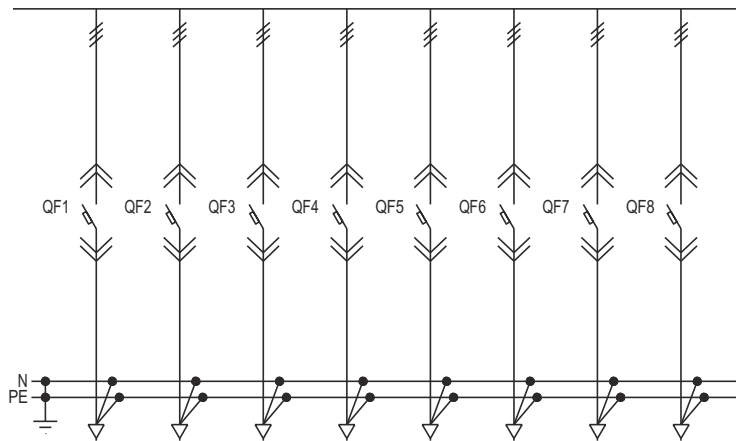


* Номинальные токи линейных автоматических выключателей для данной схемы допускается выбирать из ряда номинальных токов: 25...100 А, 125 А, 160 А, 200 А, 250 А; и ВА-335: 400 А, 500 А, 630 А. Артикулы представлены в каталоге оборудования Dekraft.

** При номинальном токе вводных панелей 2000 А и 2500 А необходимо применять глубину всех панелей 800 мм.

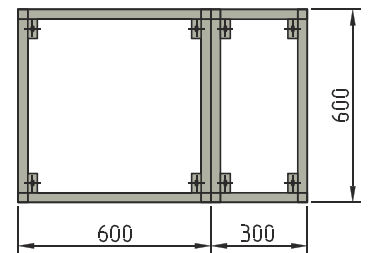
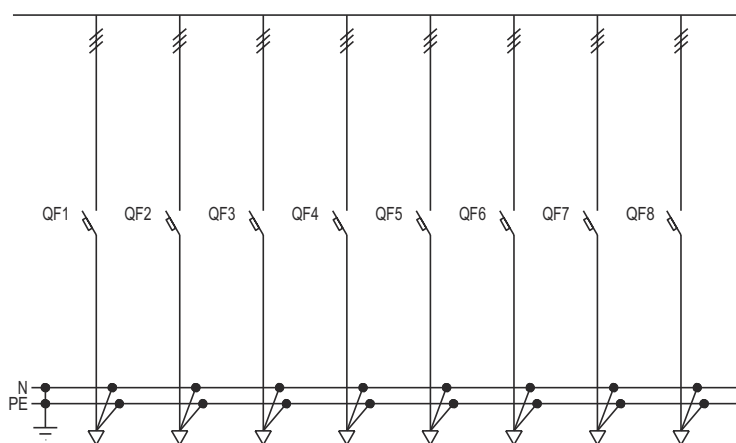
Втычной тип аппаратов

Обозначение панели	Оборудование			
	Тип	Обозн. по схеме	Референс	Кол-во, шт.
Схема ГРЩ-ПР-01	Шкаф распределительный напольный серии DekraftUno	-	-	Комплект
	Автоматический выключатель 100 А* 35 кА ЗР ВА-333Е	QF1-QF8	22492DEK	8
	Корзина для автоматического выключателя втычного типа серии КА-330Е фронтального подключения		22538DEK	8

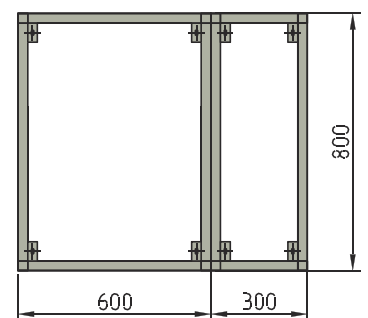


Стационарный тип аппаратов

Обозначение панели	Оборудование			
	Тип	Обозн. по схеме	Референс	Кол-во, шт.
Схема ГРЩ-ПР-02	Шкаф распределительный напольный серии DekraftUno	-	-	Комплект
	Автоматический выключатель 100 А* 35 кА ЗР ВА-332А	QF1-QF8	28106DEK	8



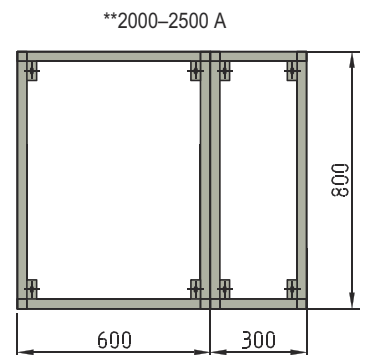
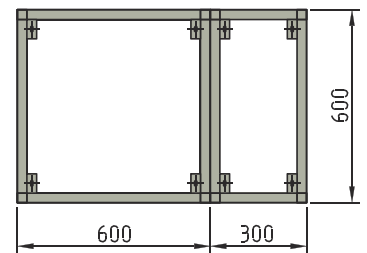
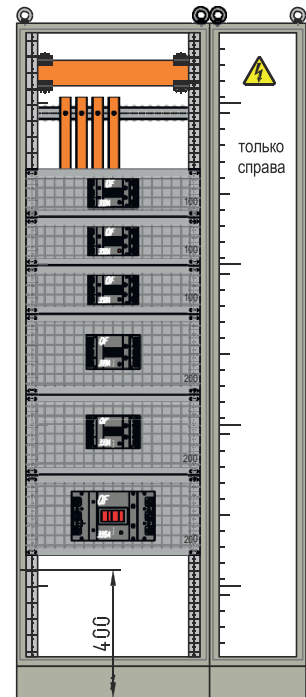
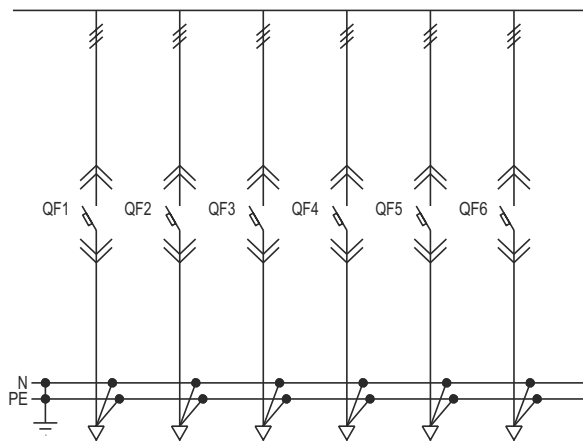
**2000-2500 А



* Номинальные токи линейных автоматических выключателей для данной схемы допускается выбирать из ряда номинальных токов: 25...100 А, 125 А, 160 А, 200 А, 250 А; и ВА-335: 400 А, 500 А, 630 А. Артикулы представлены в каталоге оборудования Dekraft.
 ** При номинальном токе вводных панелей 2000 А и 2500 А необходимо применять глубину всех панелей 800 мм.

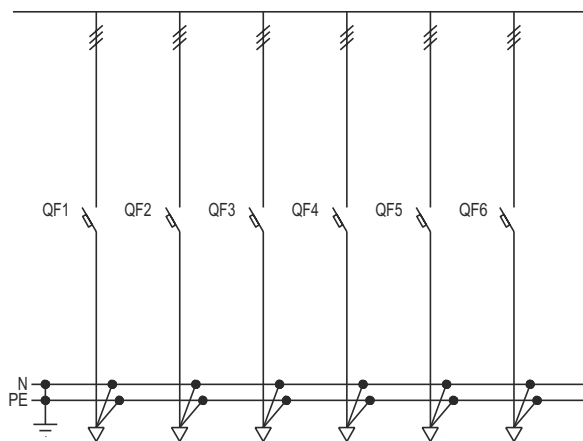
Втычной тип аппаратов

Обозначение панели	Оборудование			
	Тип	Обозн. по схеме	Референс	Кол-во, шт.
Схема ГРЩ-ПР-01	Шкаф распределительный напольный серии DekraftUno	-	-	Комплект
	Авт. выключатель 100 А* 35 кА ЗР ВА-333Е	QF1-QF3	22492DEK	3
	Корзина для авт. выключателя втычного типа серии КА-330Е фронтального подключения		22538DEK	3
	Авт. выключатель 250 А* 35 кА ЗР ВА-333Е	QF4-QF5	22502DEK	2
	Корзина для авт. выключателя втычного типа серии КА-330Е фронтального подключения		22538DEK	2
	Авт. выключатель 630 А* 50 кА ЗР ВА-335Е	QF6	22506DEK	1
Корзина для авт. выключателя выкатного типа серии КА-330Е	22540DEK		1	



Стационарный тип аппаратов

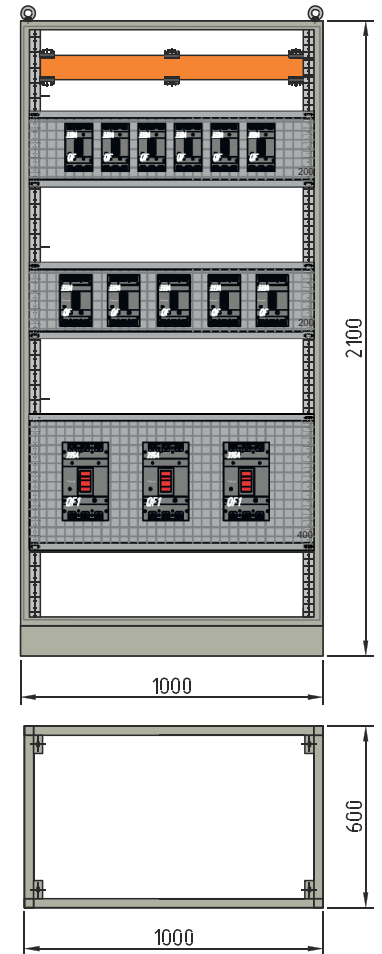
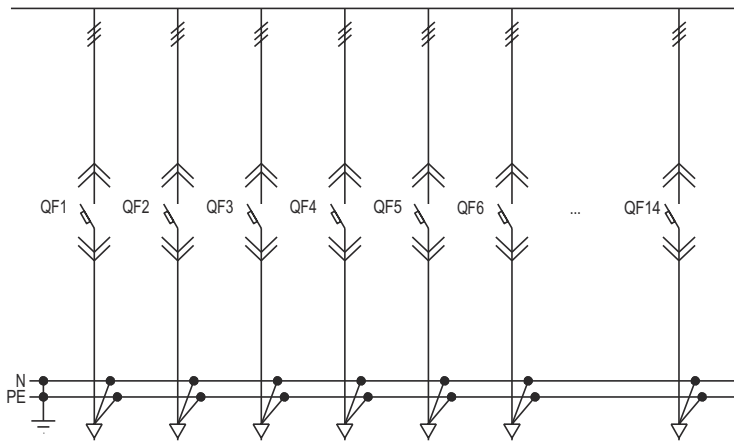
Обозначение панели	Оборудование			
	Тип	Обозн. по схеме	Референс	Кол-во, шт.
Схема ГРЩ-ПР-02	Шкаф распределительный напольный серии DekraftUno	-	-	Комплект
	Авт. выключатель 100 А* 35 кА ЗР ВА-332А	QF1-QF3	28106DEK	3
	Авт. выключатель 250 А* 35 кА ЗР ВА-333А		28123DEK	2
	Авт. выключатель 630 А* 50 кА ЗР ВА-335А	QF6	28136DEK	1



* Номинальные токи линейных автоматических выключателей для данной схемы допускается выбирать из ряда номинальных токов: 25...100 А, 125 А, 160 А, 200 А, 250 А; и ВА-335: 400 А, 500 А, 630 А. Артикулы представлены в каталоге оборудования Dekraft.
 ** При номинальном токе вводных панелей 2000 А и 2500 А необходимо применять глубину всех панелей 800 мм.

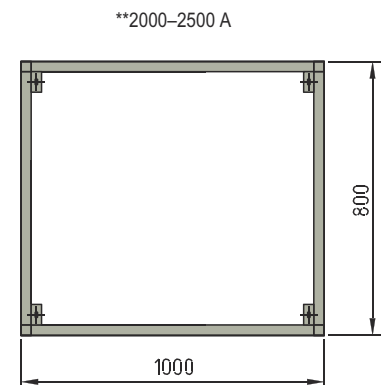
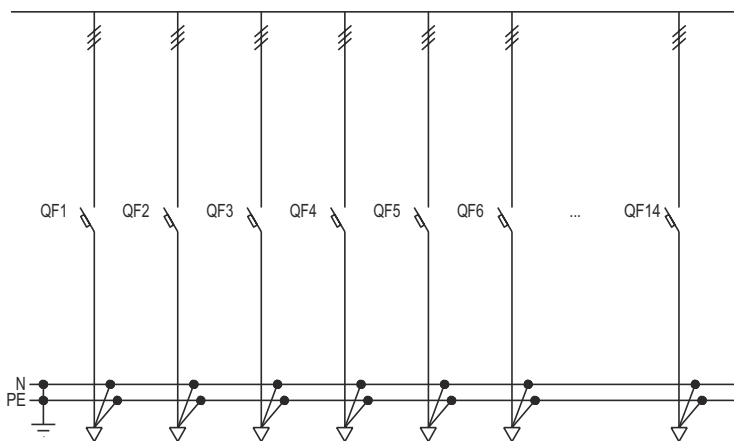
Втычной тип аппаратов

Обозначение панели	Оборудование			
	Тип	Обозн. по схеме	Референс	Кол-во, шт.
Схема ГРЩ-ПР-01	Шкаф распределительный напольный серии DekraftUno	-	-	Комплект
	Авт. выключатель 100 А* 35 кА ЗР ВА-333Е	QF1-QF6	22492DEK	6
	Корзина для авт. выключателя втычного типа серии KA-330Е фронтального подключения		22538DEK	6
	Авт. выключатель 250 А* 35 кА ЗР ВА-333Е	QF7-QF11	22502DEK	5
	Корзина для авт. выключателя втычного типа серии KA-330Е фронтального подключения		22538DEK	5
	Авт. выключатель 630 А* 50 кА ЗР ВА-335Е	QF12-QF14	22506DEK	3
Корзина для авт. выключателя выкатного типа серии KA-330Е	22540DEK		3	



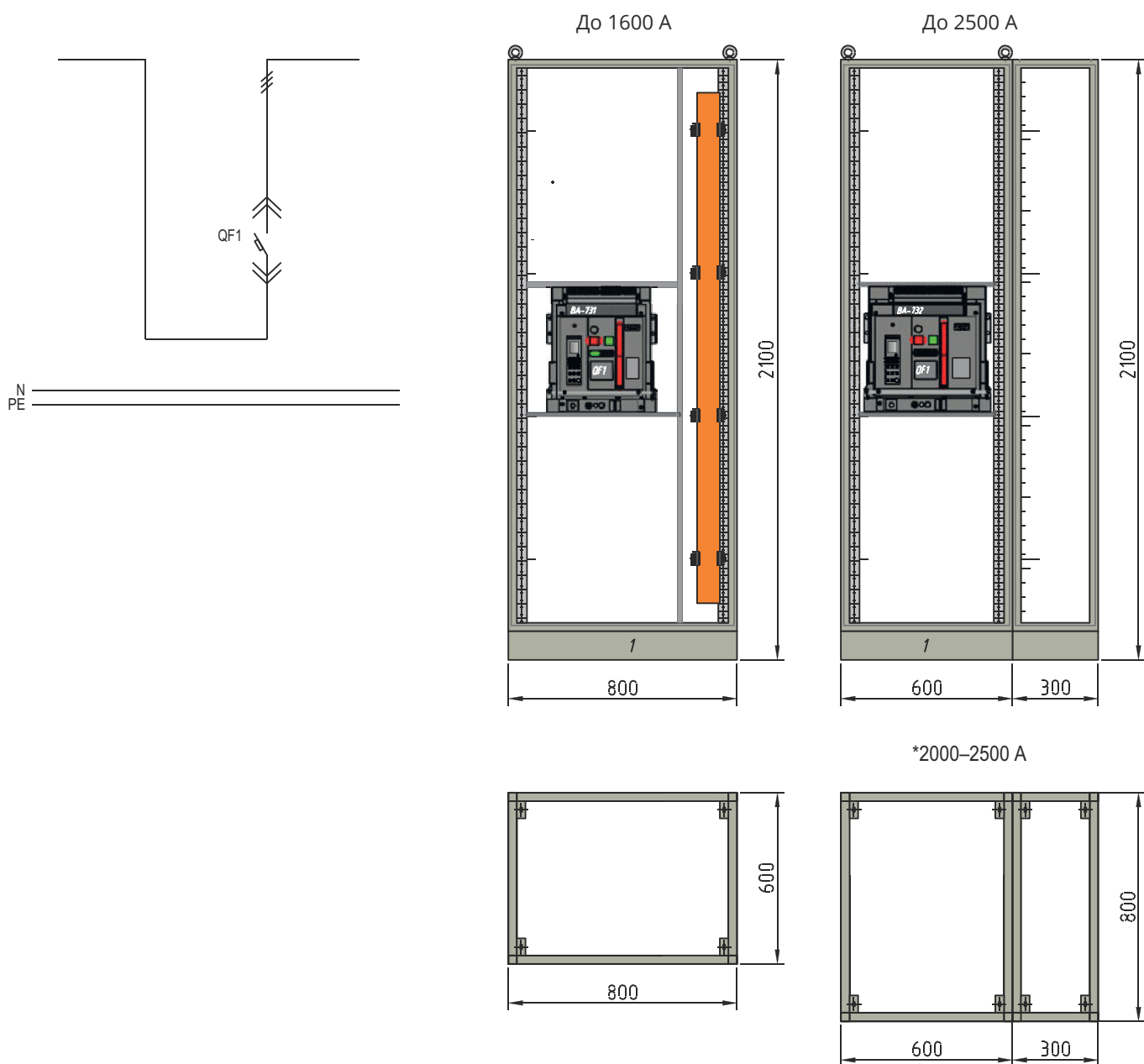
Стационарный тип аппаратов

Обозначение панели	Оборудование			
	Тип	Обозн. по схеме	Референс	Кол-во, шт.
Схема ГРЩ-ПР-02	Шкаф распределительный напольный серии DekraftUno	-	-	Комплект
	Авт. выключатель 100 А* 35 кА ЗР ВА-332А	QF1-QF6	28106DEK	6
	Авт. выключатель 250 А* 35 кА ЗР ВА-333А	QF7-QF11	28123DEK	5
	Авт. выключатель 630 А* 50 кА ЗР ВА-335А	QF12-QF14	28136DEK	3



* Номинальные токи линейных автоматических выключателей для данной схемы допускается выбирать из ряда номинальных токов: 25...100 А, 125 А, 160 А, 200 А, 250 А; и ВА-335: 400 А, 500 А, 630 А. Артикулы представлены в каталоге оборудования Dekraft.
 ** При номинальном токе вводных панелей 2000 А и 2500 А необходимо применять глубину всех панелей 800 мм.

Обозначение панели	Оборудование			
	Тип	Обозн. по схеме	Референс	Кол-во, шт.
Схема ГРЩ-ПС-01	Шкаф распределительный напольный серии DekraftUno	-	-	Комплект
	Автоматический выключатель воздушный выкатного исполнения 630 A 80 кА ЗР BA-731 с электронным расцепителем типа Н	QF1	27069DEK	1
	Автоматический выключатель воздушный выкатного исполнения 800 A 80 кА ЗР BA-731 с электронным расцепителем типа Н	QF1	27070DEK	1
	Автоматический выключатель воздушный выкатного исполнения 1000 A 80 кА ЗР BA-731 с электронным расцепителем типа Н	QF1	27071DEK	1
	Автоматический выключатель воздушный выкатного исполнения 1250 A 80 кА ЗР BA-731 с электронным расцепителем типа Н	QF1	27072DEK	1
	Автоматический выключатель воздушный выкатного исполнения 1600 A 80 кА ЗР BA-731 с электронным расцепителем типа Н	QF1	27073DEK	1
	Автоматический выключатель воздушный выкатного исполнения 2000 A 80 кА ЗР BA-732 с электронным расцепителем типа Н	QF1	27075DEK	1
	Автоматический выключатель воздушный выкатного исполнения 2500 A 80 кА ЗР BA-732 с электронным расцепителем типа Н	QF1	27076DEK	1



Обозначение панели	Оборудование			
	Тип	Обозн. по схеме	Референс	Кол-во, шт.
Схема ГРЩ-ПС-02	Шкаф распределительный напольный серии DekraftUno	-	-	Комплект
	Автоматический выключатель воздушный стационарного исполнения 630 А 80 кА ЗР ВА-731 с электронным расцепителем типа М	QF1	27006DEK	1
	Автоматический выключатель воздушный стационарного исполнения 800 А 80 кА ЗР ВА-731 с электронным расцепителем типа М	QF1	27007DEK	1
	Автоматический выключатель воздушный стационарного исполнения 1000 А 80 кА ЗР ВА-731 с электронным расцепителем типа М	QF1	27008DEK	1
	Автоматический выключатель воздушный стационарного исполнения 1250 А 80 кА ЗР ВА-731 с электронным расцепителем типа М	QF1	27009DEK	1
	Автоматический выключатель воздушный стационарного исполнения 1600 А 80 кА ЗР ВА-731 с электронным расцепителем типа М	QF1	27010DEK	1
	Автоматический выключатель воздушный стационарного исполнения 2000 А 80 кА ЗР ВА-732 с электронным расцепителем типа М	QF1	27012DEK	1
	Автоматический выключатель воздушный стационарного исполнения 2500 А 80 кА ЗР ВА-732 с электронным расцепителем типа М	QF1	27013DEK	1



Вводно-распределительные устройства ВРУ

Описание

Вводно-распределительные устройства (ВРУ) для жилых и общественных зданий предназначены для приема, распределения и учета электроэнергии трехфазного переменного тока напряжением 400/230 В частотой 50 Гц с глухозаземленной нейтралью, а также для защиты линий при перегрузках и коротких замыканиях. Корпус ВРУ имеет напольное исполнение, одностороннее обслуживание и сделан из листовой стали.

Возможна поставка изделий с цокольным основанием. Ввод кабеля осуществляется снизу (по умолчанию), возможен ввод/вывод сверху. Максимальное число и сечение жил проводов или кабелей, присоединяемых к одному вводному зажиму: 200 А и 250 А - 4x95 мм², на 400 А - 4x150 мм². Степень защиты IP55 по ГОСТ 14254-80.



Скачать .DWG 

Технические характеристики

Параметр	Значение
Номинальное напряжение, В	400/230
Номинальный ток отходящей линии, А	100-630
Номинальная частота, Гц	50
Допустимый ток к.з., кА	36*
Система заземления	TN-C, TN-S, TN-C-S
Габаритные размеры (ВхШхГ), мм	2000x800(600,400)x400
Степень защиты	IP55
Климатическое исполнение	УХЛ3

* По умолчанию выбраны автоматические выключатели с отключающей способностью I_{cu}=36 кА.

Структура условного обозначения

ВРУ-1-XX-XXX-DEK

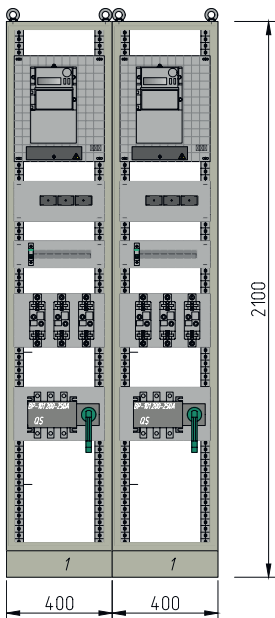
1 2 3 4 5 6

- 1 Вводно-распределительное устройство**
- 2 Номер разработки**
- 3 Назначение панели**
11-19 – вводные
21-29 – вводно распределительные
41-50 – распределительные
- 4 Наличие аппаратов на вводе**
0 – отсутствуют
1 – выключатель-разъединитель на два направления 250 А
2 – выключатель-разъединитель на два направления 400 А
3 – выключатель-разъединитель на два направления 630 А
4 – выключатель-разъединитель на одно направление 630 А
5 – два выключатель-разъединитель на одно направление 250 А
6 – выключатель-разъединитель на одно направление 250 А
7 – выключатель и аппаратура АВР 100 А
8 – выключатель и аппаратура АВР 250 А
9 – выключатель и аппаратура АВР 400 А
- 5 Наличие дополнительного оборудования**
0 – отсутствует
1 – блок неавтоматического управления освещением на 30 групп
2 – блок неавтоматического управления освещением на 30 групп
3 – блок автоматического управления освещением на 14 групп
4 – блок неавтоматического управления освещением на 14 групп
5 – блок автоматического управления освещением на 8 групп
6 – блок неавтоматического управления освещением на 8 групп
- 6 Тип аппаратов защиты**
Не проставляется – предохранители
А – автоматические выключатели

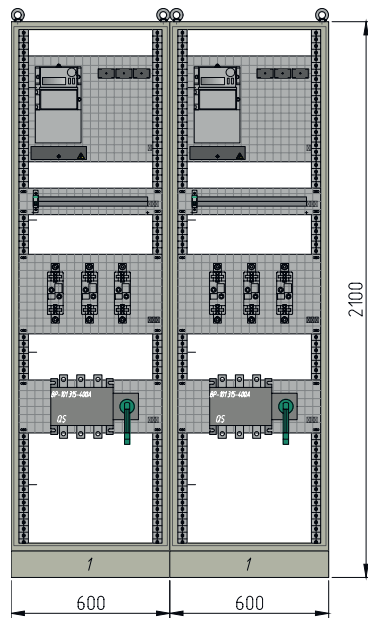
Панель вводная

Обозначение щитка	Оборудование			
	Тип	Обозн. по схеме	Референс	Кол-во, шт.
ВРУ-1-11-10-DEK	Шкаф распределительный напольный серии DekraftUno	-	комплект	1
	Выключатель-разъединитель ВР-101-250-3Р-250А-Т	QS1-QS2	40105DEK	2
	Предохранитель ножевой ПН-101-37-2-250А	FU1-FU6	21314DEK	6
	Держатель предохранителя ножевого ДП-101-37-2		21324DEK	6
	Счетчик электроэнергии (учет общих нагрузок)	PIK1	-	1
	Счетчик электроэнергии (учет домоуправленческих нагрузок)	PIK2	-	1
	Трансформатор тока 300/5, 0,5s ТШП-0,66	TA1-TA6	50106DEK	6
	Выключатель автоматический ВА-105-1Р-006А-В	SF1-SF6	13103DEK	6
	Лампа D22 светодиодная, белый свет, 220 В ЛК-22	HL1-HL6	25121DEK	6
ВРУ-1-13-20-DEK	Шкаф распределительный напольный серии DekraftUno	-	комплект	1
	Выключатель-разъединитель ВР-101-630-3Р-400А-Т	QS1-QS2	40107DEK	2
	Предохранитель ножевой ПН-101-37-2-400А	FU1-FU6	21317DEK	6
	Держатель предохранителя ножевого ДП-101-37-2		21324DEK	6
	Счетчик электроэнергии (учет общих нагрузок)	PIK1	-	1
	Счетчик электроэнергии (учет домоуправленческих нагрузок)	PIK2	-	1
	Трансформатор тока 400/5, 0,5s ТШП-0,66	TA1-TA6	50109DEK	6
	Выключатель автоматический ВА-105-1Р-006А-В	SF1-SF6	13103DEK	6
	Лампа D22 светодиодная, белый свет, 220 В ЛК-22	HL1-HL6	25121DEK	6

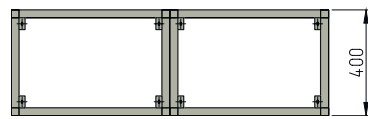
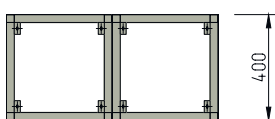
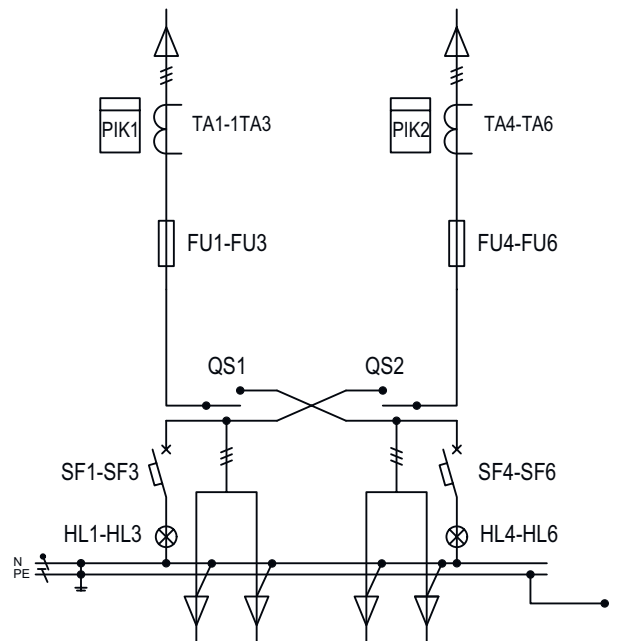
Панель ВРУ-1-11-10-DEK



Панель ВРУ-1-14-20-DEK



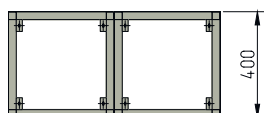
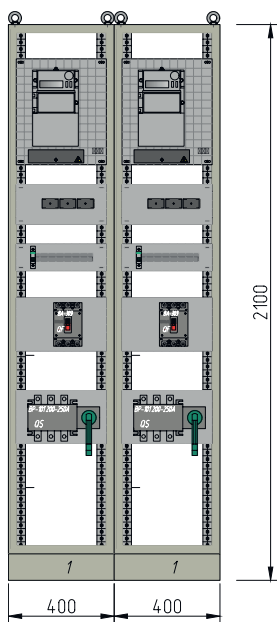
Схема



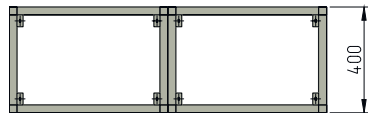
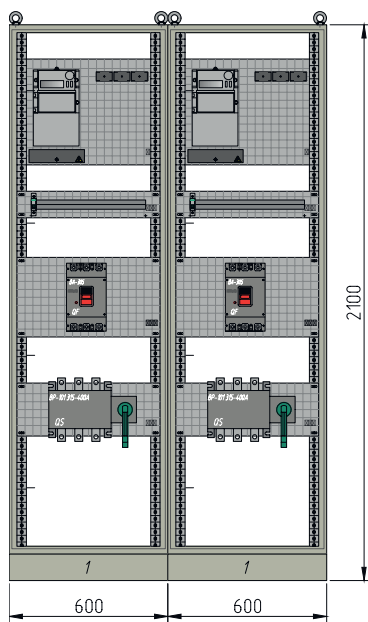
Панель вводная

Обозначение щитка	Оборудование			
	Тип	Обозн. по схеме	Референс	Кол-во, шт.
ВРУ-1-11-10А-DEK	Шкаф распределительный напольный серии DekraftUno	-	комплект	1
	Выключатель-разъединитель ВР-101-250-3Р-250А	QS1-QS2	40105DEK	2
	Выключатель автоматический ВА-305-3Р-0250А	QF1-QF2	22759DEK	2
	Счетчик электроэнергии (учет общих нагрузок)	PIK1, PIK2	-	2
	Трансформатор тока 300/5, 0,5s ТШП-0,66	TA1-TA6	50106DEK	6
	Выключатель автоматический ВА-105-1Р-006А-В	SF1-SF6	13103DEK	6
	Лампа D22 светодиодная, белый свет, 220 В ЛК-22	HL1-HL6	25121DEK	6
ВРУ-1-13-20А-DEK	Шкаф распределительный напольный серии DekraftUno	-	комплект	1
	Выключатель-разъединитель ВР-101-630-3Р-400А	QS1-QS2	40107DEK	2
	Выключатель автоматический ВА-305-3Р-0400А	QF1-QF2	22762DEK	2
	Счетчик электроэнергии (учет общих нагрузок)	PIK1, PIK2	-	2
	Трансформатор тока 400/5, 0,5s ТШП-0,66	TA1-TA6	50109DEK	6
	Выключатель автоматический ВА-105-1Р-006А-В	SF1-SF6	13103DEK	6
	Лампа D22 светодиодная, белый свет, 220 В ЛК-22	HL1-HL6	25121DEK	6

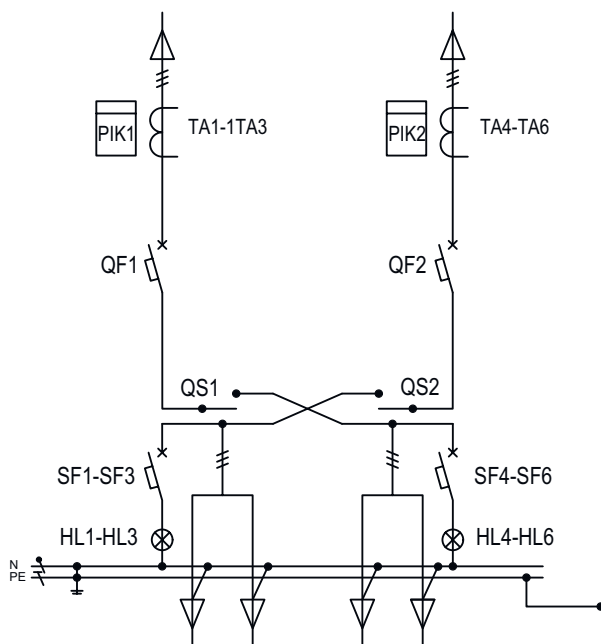
Панель ВРУ-1-11-10А-DEK



Панель ВРУ-1-13-20А-DEK



Схема



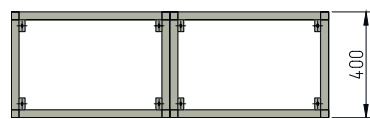
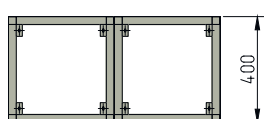
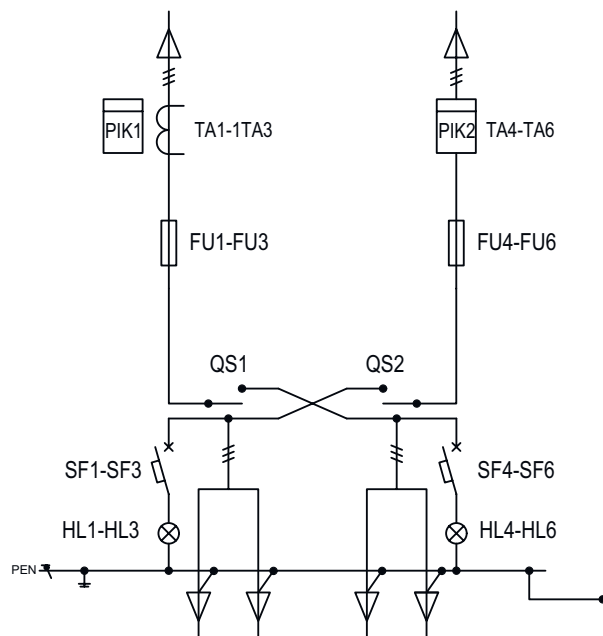
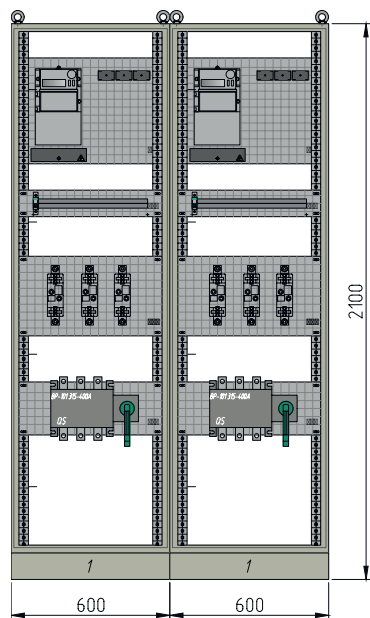
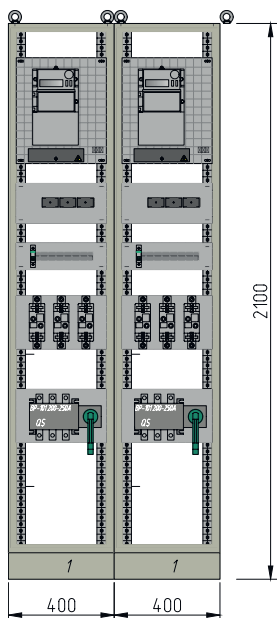
Панель вводная

Обозначение щитка	Оборудование			
	Тип	Обозн. по схеме	Референс	Кол-во, шт.
ВРУ-1-12-10-DEK	Шкаф распределительный напольный серии DekraftUno	-	комплект	1
	Выключатель-разъединитель ВР-101-250-3Р-250А-Т	QS1-QS2	40105DEK	2
	Предохранитель ножевой ПН-101-37-2-250А	FU1-FU6	21314DEK	6
	Держатель предохранителя ножевого ДП-101-37-2		21324DEK	6
	Счетчик электроэнергии (учет общих нагрузок)	PIK1	-	1
	Счетчик электроэнергии (учет домоуправленческих нагрузок)	PIK2	-	1
	Трансформатор тока 300/5, 0,5s ТШП-0,66	TA1-TA6	50106DEK	6
	Выключатель автоматический ВА-105-1Р-006А-В	SF1-SF6	13103DEK	6
	Лампа D22 светодиодная, белый свет, 220 В ЛК-22	HL1-HL6	25121DEK	6
ВРУ-1-14-20-DEK	Шкаф распределительный напольный серии DekraftUno	-	комплект	1
	Выключатель-разъединитель ВР-101-630-3Р-400А-Т	QS1-QS2	40107DEK	2
	Предохранитель ножевой ПН-101-37-2-400А	FU1-FU6	21317DEK	6
	Держатель предохранителя ножевого ДП-101-37-2		21324DEK	6
	Счетчик электроэнергии (учет общих нагрузок)	PIK1	-	1
	Счетчик электроэнергии (учет домоуправленческих нагрузок)	PIK2	-	1
	Трансформатор тока 400/5, 0,5s ТШП-0,66	TA1-TA6	50109DEK	6
	Выключатель автоматический ВА-105-1Р-006А-В	SF1-SF6	13103DEK	6
	Лампа D22 светодиодная, белый свет, 220 В ЛК-22	HL1-HL6	25121DEK	6

Панель ВРУ-1-12-10-DEK

Панель ВРУ-1-14-20-DEK

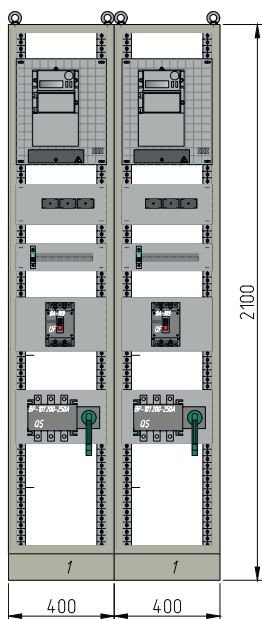
Схема



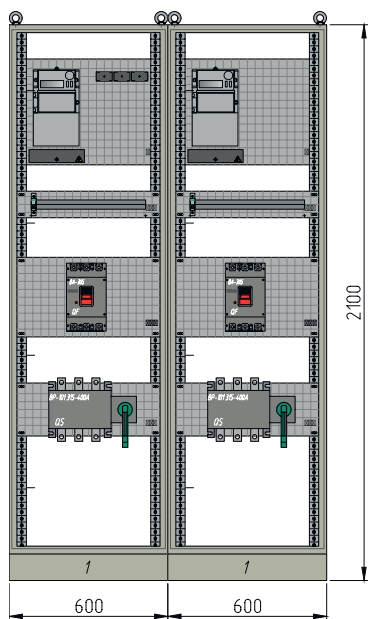
Панель вводная

Обозначение щитка	Оборудование			
	Тип	Обозн. по схеме	Референс	Кол-во, шт.
ВРУ-1-12-10А-DEK	Шкаф распределительный напольный серии DekraftUno	-	комплект	1
	Выключатель-разъединитель ВР-101-250-3Р-250А	QS1-QS2	40008DEK	2
	Выключатель автоматический ВА-303-3Р-0250А	QF1-QF2	22756DEK	2
	Счетчик электроэнергии (учет общих нагрузок)	PIK1	-	1
	Счетчик электроэнергии (учет домоуправленческих нагрузок)	PIK2	-	1
	Трансформатор тока 300/5, 0,5s ТШП-0,66	TA1-TA6	50106DEK	6
	Выключатель автоматический ВА-105-1Р-006А-В	SF1-SF6	13103DEK	6
	Лампа D22 светодиодная, белый свет, 220 В ЛК-22	HL1-HL6	25121DEK	6
ВРУ-1-14-20А-DEK	Шкаф распределительный напольный серии DekraftUno	-	комплект	1
	Выключатель-разъединитель ВР-101-630-3Р-400А	QS1-QS2	40010DEK	2
	Выключатель автоматический ВА-305-3Р-0400А	QF1-QF2	21015DEK	2
	Счетчик электроэнергии (учет общих нагрузок)	PIK1	-	1
	Счетчик электроэнергии (учет домоуправленческих нагрузок)	PIK2	-	1
	Трансформатор тока 400/5, 0,5s ТШП-0,66	TA1-TA6	50109DEK	6
	Выключатель автоматический ВА-105-1Р-006А-В	SF1-SF6	13103DEK	6
	Лампа D22 светодиодная, белый свет, 220 В ЛК-22	HL1-HL6	25121DEK	6

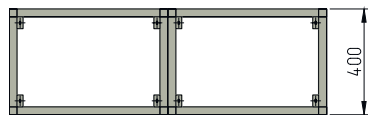
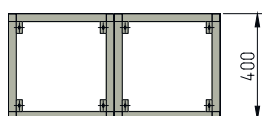
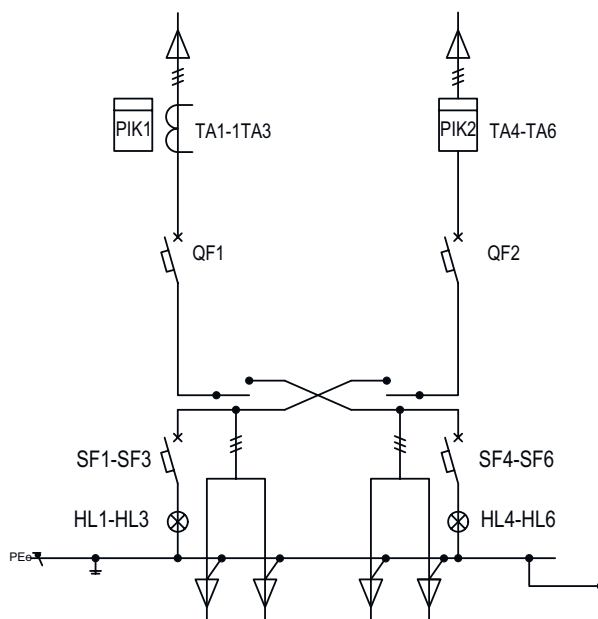
Панель ВРУ-1-12-10А-DEK



Панель ВРУ-1-14-20А-DEK

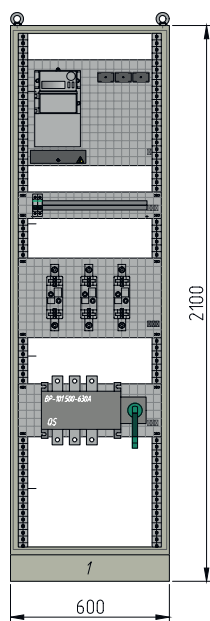
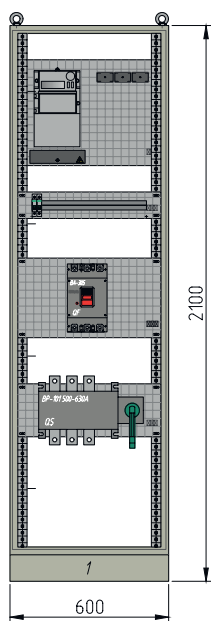


Схема

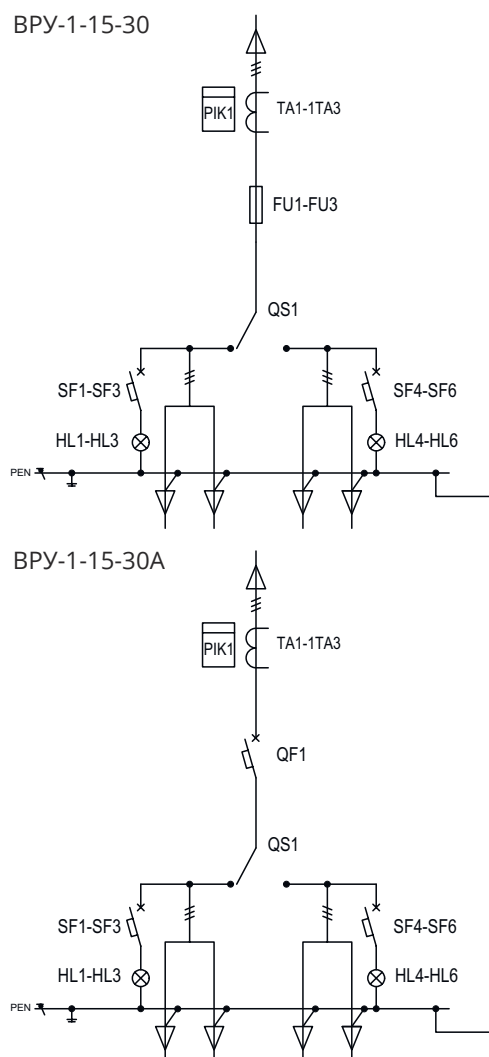


Панель вводная

Обозначение щитка	Оборудование			
	Тип	Обозн. по схеме	Референс	Кол-во, шт.
ВРУ-1-15-30-DEK	Шкаф распределительный напольный серии DekraftUno	-	комплект	1
	Выключатель-разъединитель ВР-101-630-ЗР-630А-Т	QS1	40109DEK	1
	Предохранитель ножевой ПН-101-39-630А	FU1-FU3	21321DEK	3
	Держатель предохранителя ножевого ДП-101-39-3		21325DEK	3
	Счетчик электроэнергии (учет общих нагрузок)	PIK1	-	1
	Трансформатор тока 600/5, 0,5s ТШП-0,66	TA1-TA3	50113DEK	3
	Выключатель автоматический ВА-105-1Р-006А-В	SF1-SF6	13103DEK	6
	Лампа D22 светодиодная, белый свет, 220 В ЛК-22	HL1-HL6	25121DEK	6
ВРУ-1-15-30А-DEK	Шкаф распределительный напольный серии DekraftUno	-	комплект	1
	Выключатель-разъединитель ВР-101-630-ЗР-630А-Т	QS1	40109DEK	1
	Выключатель автоматический ВА-305-ЗР-0630А	QF1	22764DEK	1
	Счетчик электроэнергии (учет общих нагрузок)	PIK1	-	1
	Трансформатор тока 600/5, 0,5s ТШП-0,66	TA1-TA3	50113DEK	3
	Выключатель автоматический ВА-105-1Р-006А-В	SF1-SF6	13103DEK	6
	Лампа D22 светодиодная, белый свет, 220 В ЛК-22	HL1-HL6	25121DEK	6

Панель
ВРУ-1-15-30-DEKПанель
ВРУ-1-15-30А-DEK

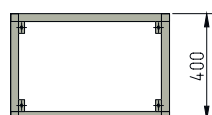
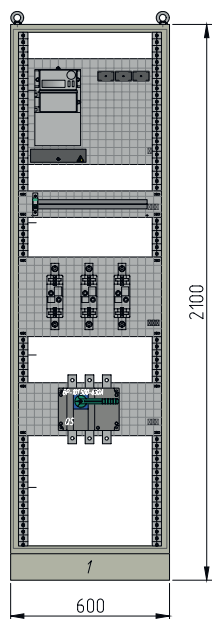
Схема



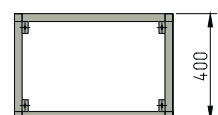
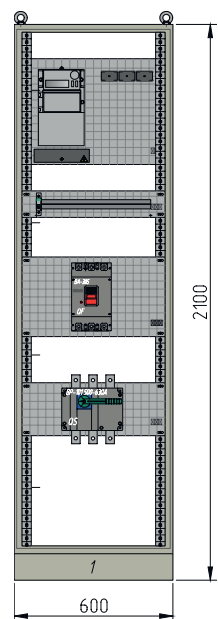
Панель вводная

Обозначение щитка	Оборудование			
	Тип	Обозн. по схеме	Референс	Кол-во, шт.
ВРУ 1-16-40-DEK	Шкаф распределительный напольный серии DekraftUno	-	комплект	1
	Выключатель-разъединитель ВР-101-630-ЗР-630А-Т	QS1	40012DEK	1
	Предохранитель ножевой ПН-101-39-630А	FU1-FU3	21321DEK	3
	Держатель предохранителя ножевого ДП-101-39-3		21325DEK	3
	Счетчик электроэнергии (учет общих нагрузок)	PIK1	-	1
	Трансформатор тока 600/5, 0,5s ТШП-0,66	TA1-TA3	50113DEK	3
	Выключатель автоматический ВА-105-1Р-006А-В	SF1-SF3	13103DEK	3
	Лампа D22 светодиодная, белый свет, 220 В ЛК-22	HL1-HL3	25121DEK	3
ВРУ 1-16-40А-DEK	Шкаф распределительный напольный серии DekraftUno	-	комплект	1
	Выключатель-разъединитель ВР-101-630-ЗР-630А-Т	QS1	40012DEK	1
	Выключатель автоматический ВА-305-ЗР-0630А	QF1	22764DEK	1
	Счетчик электроэнергии (учет общих нагрузок)	PIK1	-	1
	Трансформатор тока 600/5, 0,5s ТШП-0,66	TA1-TA3	50113DEK	3
	Выключатель автоматический ВА-105-1Р-006А-В	SF1-SF3	13103DEK	3
	Лампа D22 светодиодная, белый свет, 220 В ЛК-22	HL1-HL3	25121DEK	3

Панель ВРУ-1-16-40-DEK

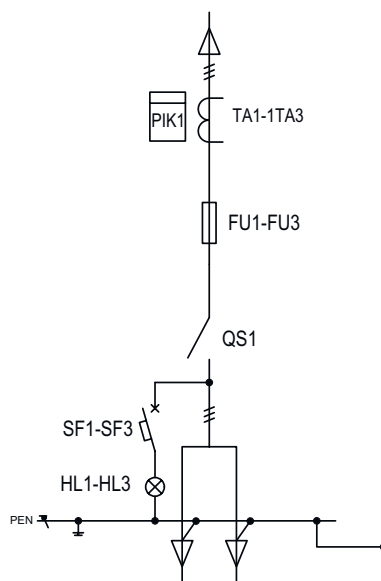


Панель ВРУ-1-16-40А-DEK

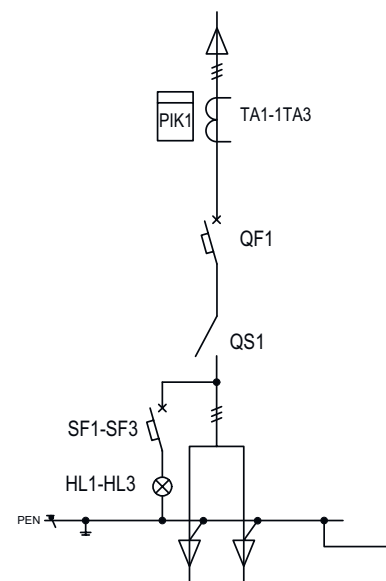


Схема

ВРУ-1-16-40



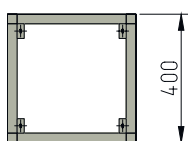
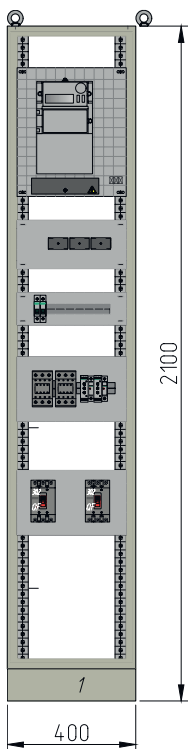
ВРУ-1-16-40А



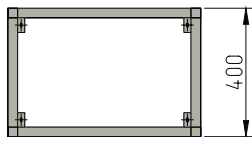
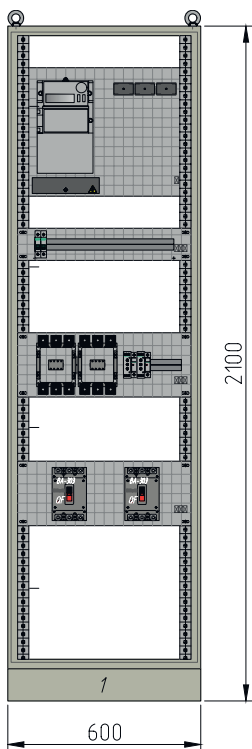
Панель вводная

Обозначение щитка	Оборудование			
	Тип	Обозн. по схеме	Референс	Кол-во, шт.
ВРУ-1-17-70-DEK	Шкаф распределительный напольный серии DekraftUno	-	комплект	1
	Выключатель автоматический ВА-303-3P-0100А	QF1-QF2	22750DEK	2
	Контактор КМ-102-115А-220В-11	КМ1-КМ2	21937DEK	2
	Механизмы блокировки для контакторов КМ-102 серии БМ-02		22190DEK	1
	Переключатель на три положения I-0-II		25052DEK	1
	Реле контроля напряжения		23301DEK	2
	Приставка времени на вкл 0,1-30 сек ПВЛ-02		22183DEK	2
	Промежуточное реле ПР-102-4-5А-230В-АС		23900DEK	2
	Колодка для установки реле РР-102-4-5-20		23955DEK	2
	Счетчик электроэнергии (учет домоуправленческих нагрузок)	PIK1	-	1
	Трансформатор тока 100/5, 0,5s ТШП-0,66	ТА1-ТА3	50102DEK	3
	Выключатель автоматический ВА-105-1P-006А-В	SF1-SF6	13103DEK	6
	Лампа D22 светодиодная, белый свет, 220 В ЛК-22	HL1-HL6	25121DEK	6
ВРУ-1-18-80-DEK	Шкаф распределительный напольный серии DekraftUno	-	комплект	1
	Выключатель автоматический ВА-303-3P-0250А	QF1-QF2	22756DEK	2
	Контактор КМ-102-265А-220В-11	КМ1-КМ2	21961DEK	2
	Механизмы блокировки для контакторов КМ-102 серии БМ-02		22192DEK	1
	Переключатель на три положения I-0-II		25052DEK	1
	Реле контроля напряжения		23301DEK	2
	Приставка времени на вкл 0,1-30 сек ПВЛ-02		22183DEK	-
	Промежуточное реле ПР-102-4-5А-230В-АС		23900DEK	2
	Колодка для установки реле РР-102-4-5-20		23955DEK	2
	Счетчик электроэнергии (учет общих нагрузок)	PIK1	-	1
	Трансформатор тока ТШП-0,66	ТА1-ТА3	-	3
	Выключатель автоматический ВА-105-1P-006А-В	SF1-SF6	13103DEK	6
	Лампа D22 светодиодная, белый свет, 220 В ЛК-22	HL1-HL6	25121DEK	6
ВРУ-1-19-90-DEK	Шкаф распределительный напольный серии DekraftUno	-	комплект	1
	Выключатель автоматический ВА-305-3P-0400А	QF1-QF2	22762DEK	2
	Контактор КМ-102-400А-220В-11	КМ1-КМ2	21967DEK	2
	Механизмы блокировки для контакторов КМ-102 серии БМ-02		21999DEK	1
	Переключатель на три положения I-0-II		25052DEK	1
	Реле контроля напряжения		23301DEK	2
	Приставка времени на вкл 0,1-30 сек ПВЛ-02		22183DEK	-
	Промежуточное реле ПР-102-4-5А-230В-АС		23900DEK	2
	Колодка для установки реле РР-102-4-5-20		23955DEK	2
	Счетчик электроэнергии (учет общих нагрузок)	PIK1	-	1
	Трансформатор тока ТШП-0,66	ТА1-ТА3	-	3
	Выключатель автоматический ВА-105-1P-006А-В	SF1-SF6	13103DEK	6
	Лампа D22 светодиодная, белый свет, 220 В ЛК-22	HL1-HL6	25121DEK	6

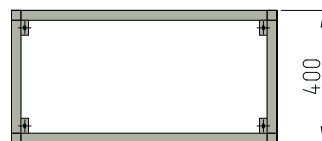
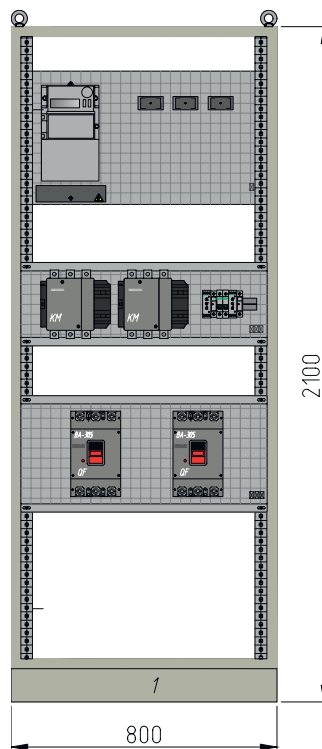
Панель ВРУ-1-17-70-DEK



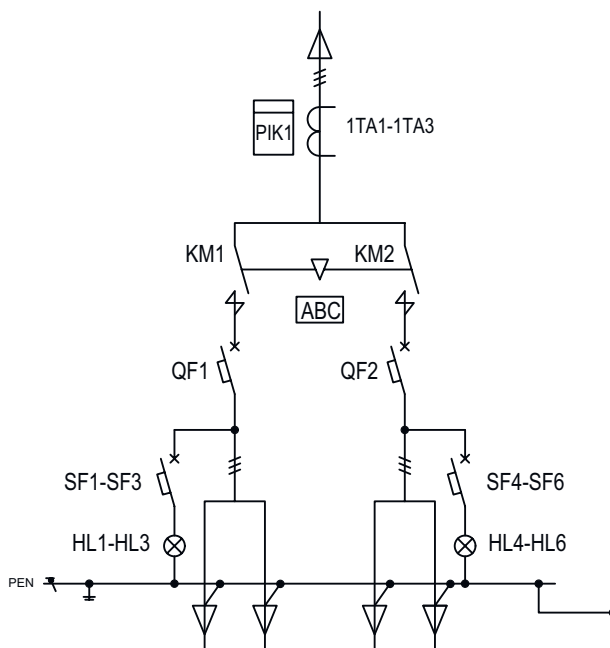
Панель ВРУ-1-18-80-DEK



Панель ВРУ-1-19-90-DEK



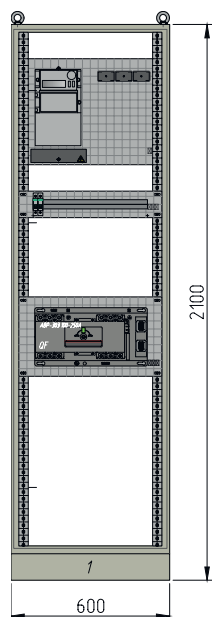
Схема



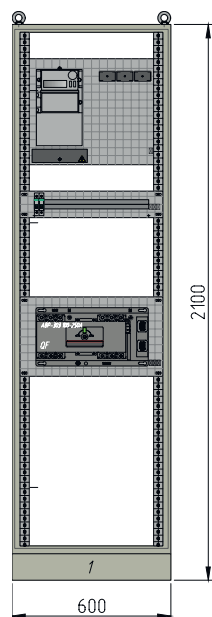
Панель вводная

Обозначение щитка	Оборудование			
	Тип	Обозн. по схеме	Референс	Кол-во, шт.
ВРУ-1-17-70-DEK	Шкаф распределительный напольный серии DekraftUno	-	комплект	1
	ABP-303-3P-100A-I Блок автоматического ввода резерва	ABP	41034DEK	1
	Счетчик электроэнергии (учет домоуправленческих нагрузок)	PIK1	-	1
	Трансформатор тока 100/5, 0,5s ТШП-0,66	TA1-TA3	50102DEK	3
	Выключатель автоматический ВА-105-1P-006А-В	SF1-SF6	13103DEK	6
	Лампа D22 светодиодная, белый свет, 220 В ЛК-22	HL1-HL6	-	6
ВРУ-1-18-80-DEK	Шкаф распределительный напольный серии DekraftUno	-	комплект	1
	ABP-303-3P-250A-I Блок автоматического ввода резерва	ABP	41038DEK	1
	Счетчик электроэнергии (учет общих нагрузок)	PIK1	-	1
	Трансформатор тока 300/5, 0,5s ТШП-0,66	TA1-TA3	50106DEK	3
	Выключатель автоматический ВА-105-1P-006А-В	SF1-SF6	13103DEK	6
	Лампа D22 светодиодная, белый свет, 220 В ЛК-22	HL1-HL6	-	6
ВРУ-1-19-90-DEK	Шкаф распределительный напольный серии DekraftUno	-	комплект	1
	ABP-304-3P-400A-I Блок автоматического ввода резерва	ABP	41047DEK	1
	Счетчик электроэнергии (учет общих нагрузок)	PIK1	-	1
	Трансформатор тока 400/5, 0,5s ТШП-0,66	TA1-TA3	50109DEK	3
	Выключатель автоматический ВА105-1P-006А-В	SF1-SF6	13103DEK	6
	Лампа D22 светодиодная, белый свет, 220 В ЛК-22	HL1-HL6	-	6

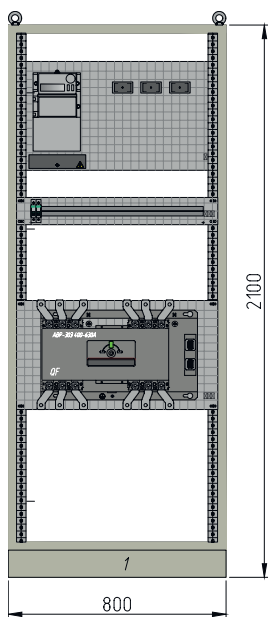
Панель ВРУ-1-17-70-DEK



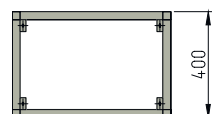
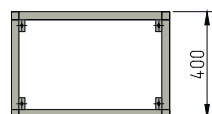
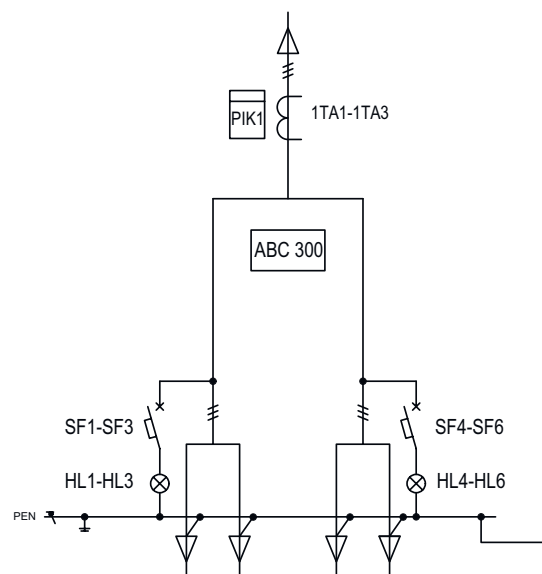
Панель ВРУ-1-18-80-DEK



Панель ВРУ-1-19-90-DEK



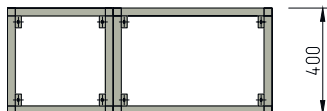
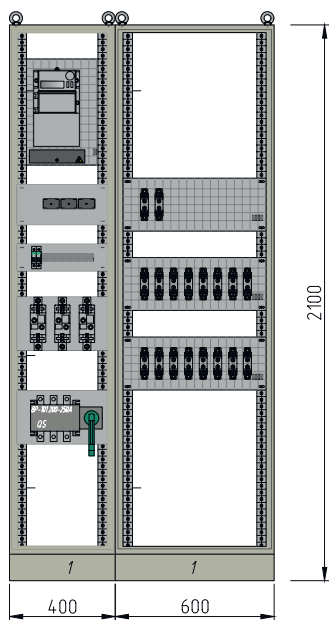
Схема



Панель вводно-распределительная

Обозначение щитка	Оборудование			
	Тип	Обозн. по схеме	Референс	Кол-во, шт.
ВРУ-1-21-10-DEK	Шкаф распределительный напольный серии DekraftUno	-	комплект	1
	Выключатель-разъединитель ВР-101-250-3Р-250А-Т	QS1	40105DEK	1
	Предохранитель ножевой ПН-101-37-2-250А	FU1-FU3	21314DEK	3
	Держатель предохранителя ножевого ДП-101-37-2		21324DEK	3
	Счетчик электроэнергии (учет общих нагрузок)	PIK1	-	1
	Трансформатор тока, 300/5, 0,5s ТШП-0,66	TA1-TA3	50106DEK	3
	Предохранитель ножевой ПН-101-33-00-63А	FU4-FU15	21304DEK	12
	Держатель предохранителя ножевого ДП-101-33-00		21322DEK	12
	Предохранитель ножевой ПН-101-33-00-100А	FU16-FU21	21306DEK	6
	Держатель предохранителя ножевого ДП-101-33-00		21322DEK	6
	Выключатель автоматический ВА-105-1Р-006А-В	SF1-SF6	13103DEK	6
	Лампа D22 светодиодная, белый свет, 220 В ЛК-22	HL1-HL6	25121DEK	6
ВРУ-1-21-10А-DEK	Шкаф распределительный напольный серии DekraftUno	-	комплект	1
	Выключатель-разъединитель ВР-101-250-3Р-250А-Т	QS1	40105DEK	1
	Выключатель автоматический ВА-303-3Р-0250А	QF1	22756DEK	1
	Счетчик электроэнергии (учет общих нагрузок)	PIK1	-	1
	Трансформатор тока 300/5, 0,5s ТШП-0,66	TA1-TA3	50106DEK	3
	Выключатель автоматический ВА-302-3Р-0063А	QF2-QF5	22747DEK	4
	Выключатель автоматический ВА-302-3Р-0100А	QF6-QF7	22749DEK	2
	Выключатель автоматический ВА-105-1Р-006А-В	SF1-SF6	13103DEK	6
	Лампа D22 светодиодная, белый свет, 220 В ЛК-22	HL1-HL6	25121DEK	6

Панель ВРУ-1-21-10-DEK



Панель ВРУ-1-21-10А-DEK

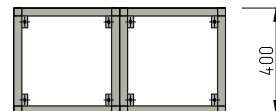
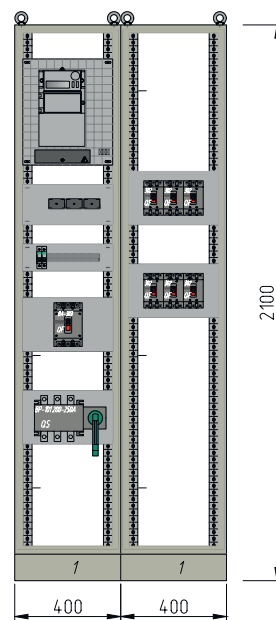


Схема ВРУ-1-21-10-DEK

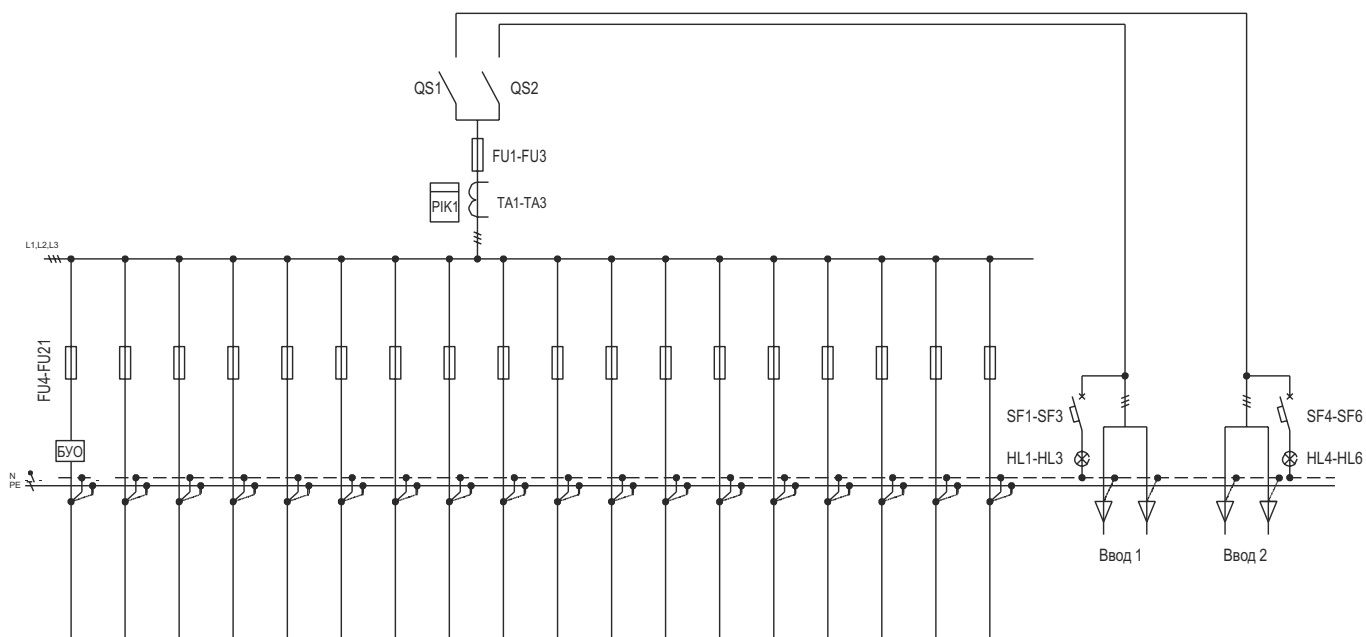
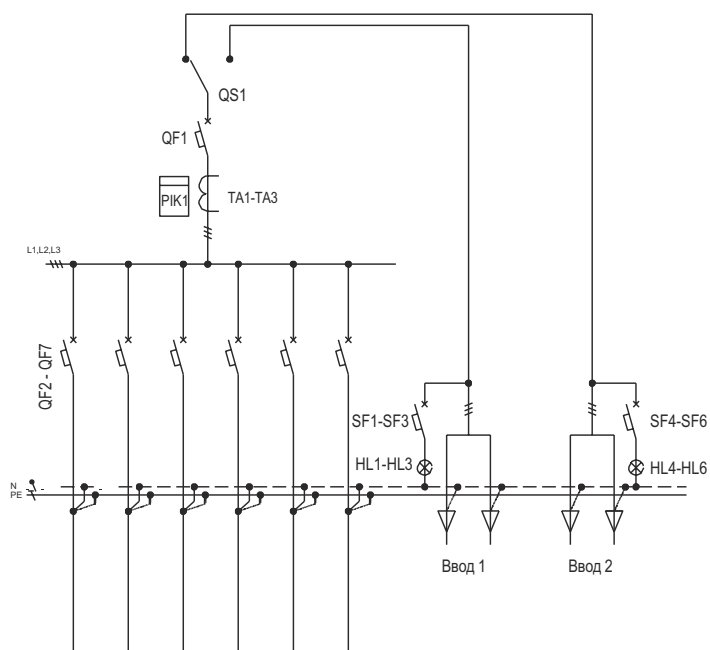


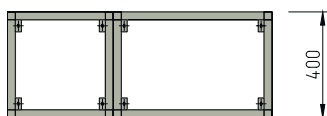
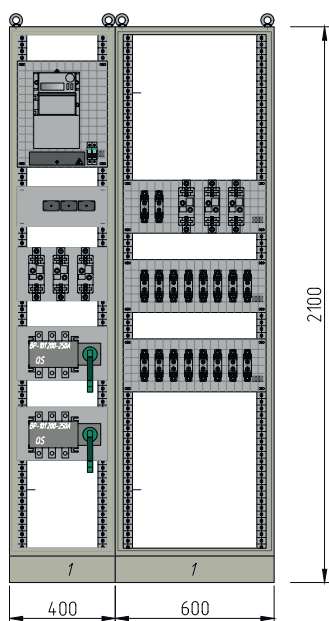
Схема ВРУ-1-21-10А-DEK



Панель вводно-распределительная

Обозначение щитка	Оборудование			
	Тип	Обозн. по схеме	Референс	Кол-во, шт.
ВРУ-1-22-5X-DEK	Шкаф распределительный напольный серии DekraftUno	-	комплект	1
	Выключатель-разъединитель ВР-101-250-3Р-250А	QS1-QS2	40008DEK	2
	Предохранитель ножевой ПН-101-37-2-250А	FU1-FU3	21314DEK	3
	Держатель предохранителя ножевого ДП-101-37-2		21324DEK	3
	Предохранитель ножевой ПН-101-33-00-100А	FU4-FU21	21306DEK	18
	Держатель предохранителя ножевого ДП-101-33-00		21322DEK	18
	Счетчик электроэнергии (учет домоуправленческих нагрузок)	PIK1	-	1
	Блок управления освещением	БУО	-	1
	Выключатель автоматический ВА-105-1Р-006А-В	SF1-SF6	13103DEK	6
	Лампа D22 светодиодная, белый свет, 220 В ЛК-22	HL1-HL6	25121DEK	6
ВРУ-1-22-5XA-DEK	Шкаф распределительный напольный серии DekraftUno	-	комплект	1
	Выключатель-разъединитель ВР-101-250-3Р-250А	QS1-QS2	40008DEK	2
	Выключатель автоматический ВА-303-3Р-0250А	QF1	22756DEK	1
	Выключатель автоматический ВА-302-3Р-0100А	QF2-QF7	22749DEK	6
	Счетчик электроэнергии (учет домоуправленческих нагрузок)	PIK1	-	1
	Блок управления освещением	БУО	-	1
	Выключатель автоматический ВА-105-1Р-006А-В	SF1-SF6	13103DEK	6
	Лампа D22 светодиодная, белый свет, 220 В ЛК-22	HL1-HL6	25121DEK	6

Панель ВРУ-1-22-5X-DEK



Панель ВРУ-1-22-5XA-DEK

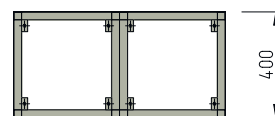
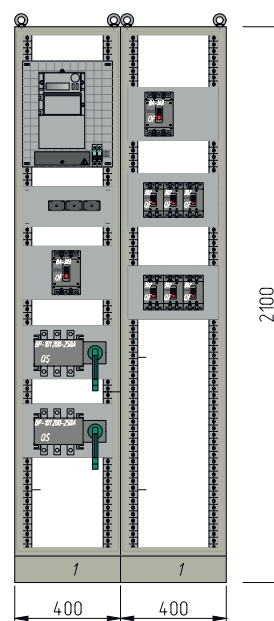


Схема ВРУ-1-22-5X-DEK

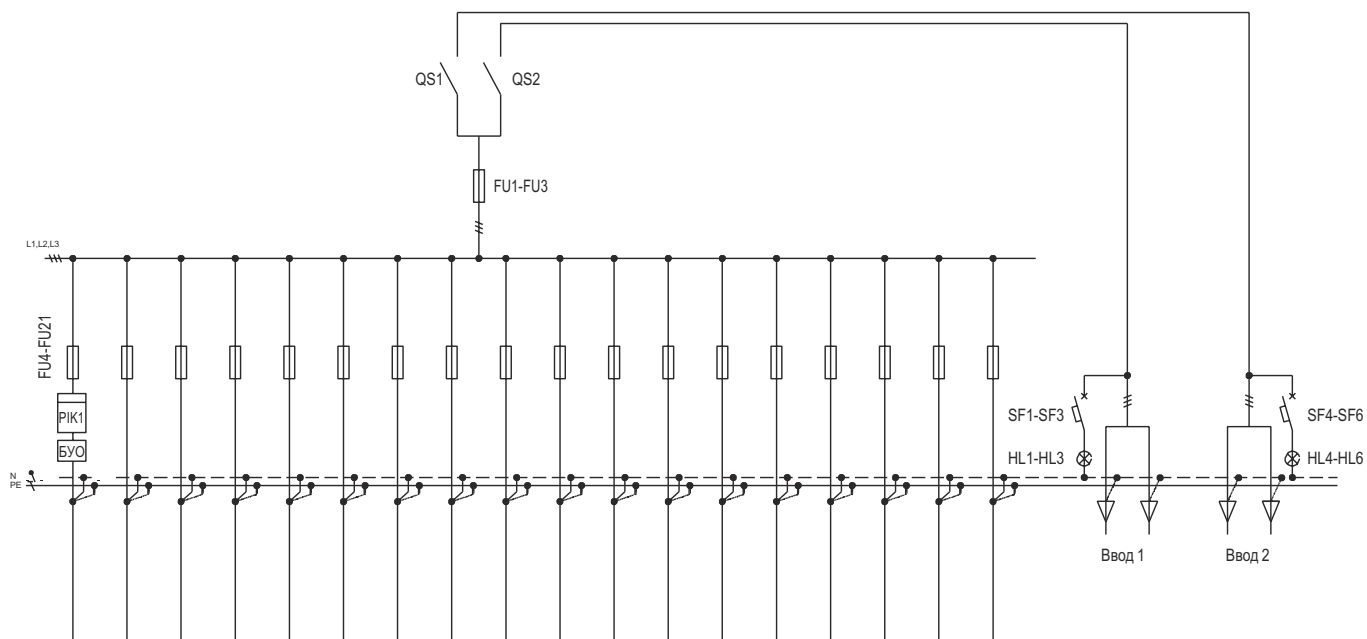
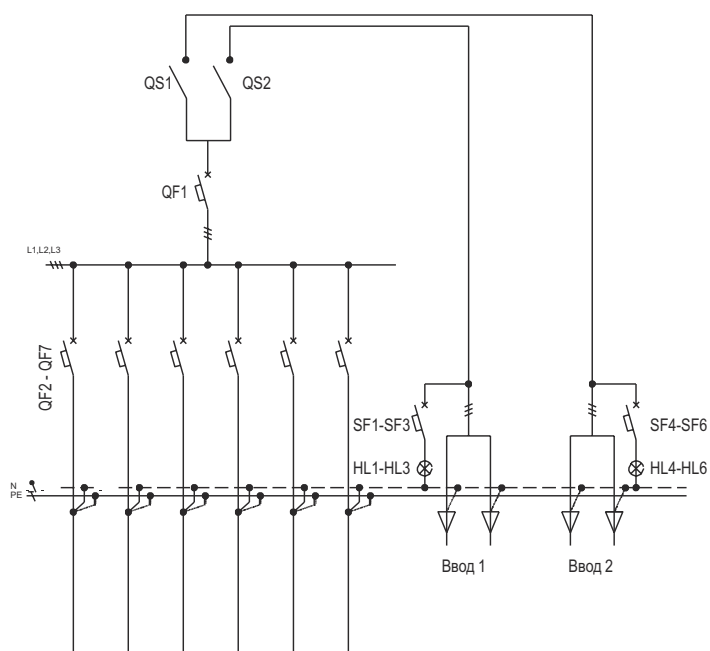


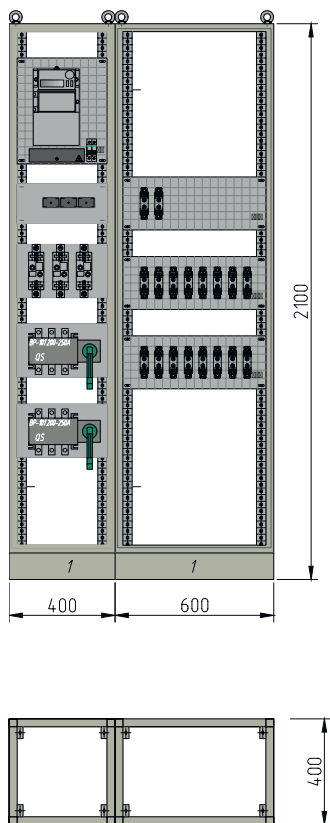
Схема ВРУ-1-22-5XA-DEK



Панель вводно-распределительная

Обозначение щитка	Оборудование			
	Тип	Обозн. по схеме	Референс	Кол-во, шт.
ВРУ 1-23-5X-DEK	Шкаф распределительный напольный серии DekraftUno	-	комплект	1
	Выключатель-разъединитель ВР-101-250-3Р-250А	QS1-QS2	40008DEK	2
	Предохранитель ножевой ПН-101-37-2-250А	FU1-FU3	21314DEK	3
	Держатель предохранителя ножевого ДП-101-37-2		21324DEK	3
	Счетчик электроэнергии (учет общих нагрузок)	PIK1	-	1
	Трансформатор тока 300/5, 0,5s ТШП-0,66	TA1-TA3	50106DEK	3
	Предохранитель ножевой ПН-101-33-00-100А	FU4-FU21	21306DEK	18
	Держатель предохранителя ножевого ДП-101-33-00		21322DEK	18
	Блок управления освещением	БУО	-	1
	Выключатель автоматический ВА-105-1Р-006А-В	SF1-SF6	13103DEK	6
	Лампа D22 светодиодная, белый свет, 220 В ЛК-22	HL1-HL6	25121DEK	6
ВРУ 1-23-5XA-DEK	Шкаф распределительный напольный серии DekraftUno	-	комплект	1
	Выключатель-разъединитель ВР-101-250-3Р-250А	QS1-QS2	40008DEK	2
	Выключатель автоматический ВА-303-3Р-0250А	QF1	22756DEK	1
	Счетчик электроэнергии (учет общих нагрузок)	PIK1	-	1
	Трансформатор тока 300/5, 0,5s ТШП-0,66	TA1-TA3	50106DEK	3
	Выключатель автоматический ВА-302-3Р-0100А	QF2-QF7	22749DEK	6
	Блок управления освещением	БУО	-	1
	Выключатель автоматический ВА-105-1Р-006А-В	SF1-SF6	13103DEK	6
	Лампа D22 светодиодная, белый свет, 220 В ЛК-22	HL1-HL6	25121DEK	6

Панель ВРУ-1-23-5X-DEK



Панель ВРУ-1-23-5XA-DEK

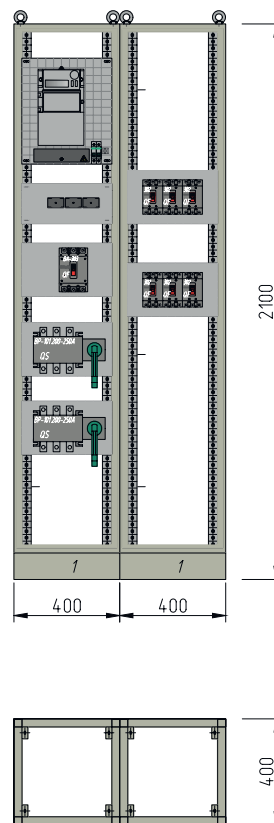


Схема ВРУ-1-23-5X-DEK

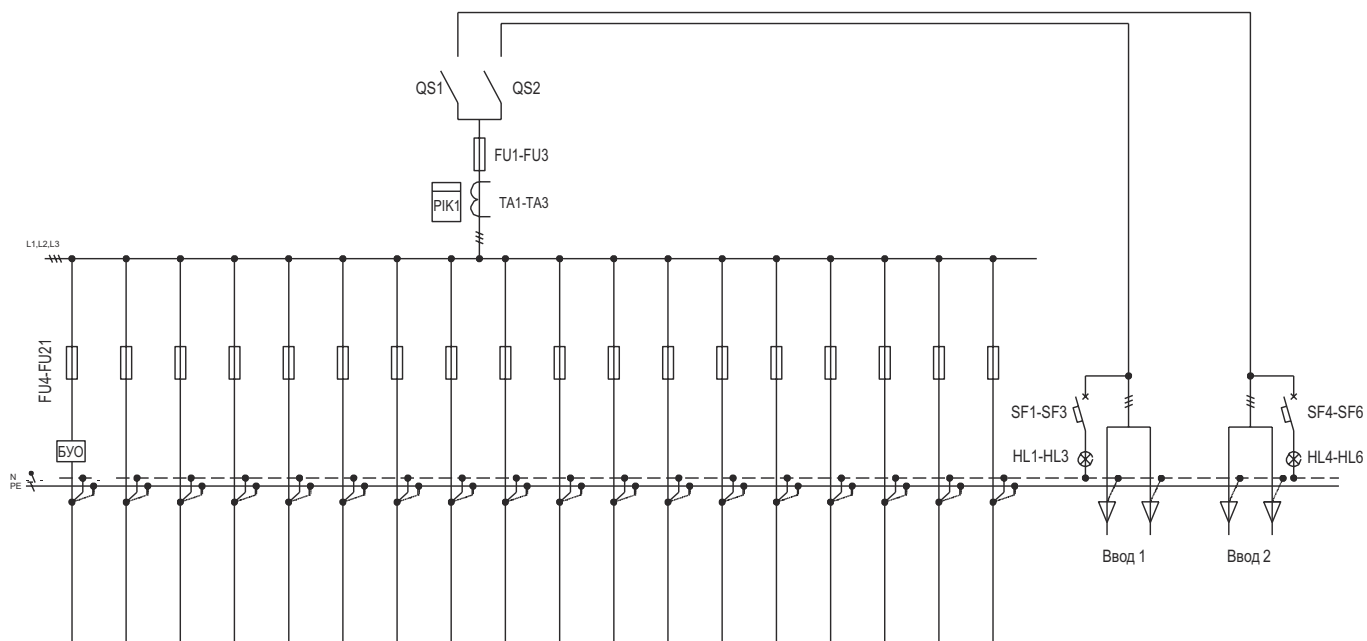
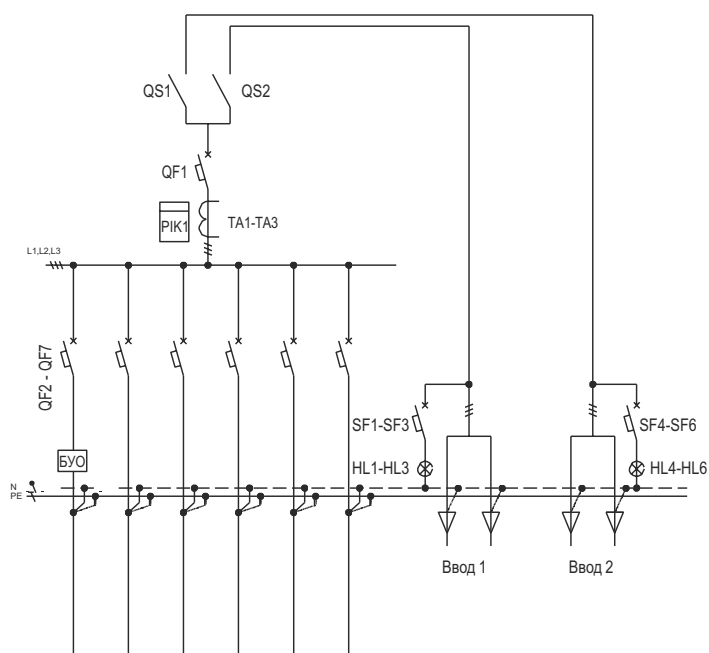


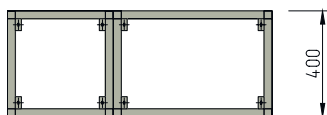
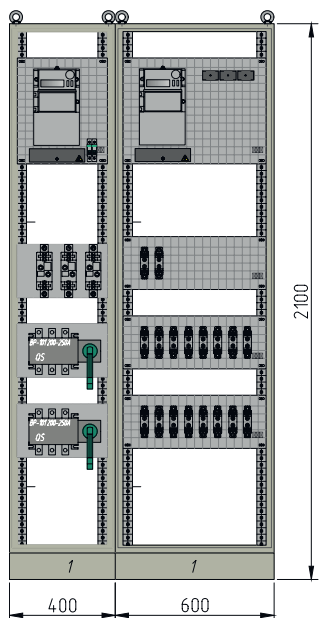
Схема ВРУ-1-23-5XA-DEK



Панель вводно-распределительная

Обозначение щитка	Оборудование			
	Тип	Обозн. по схеме	Референс	Кол-во, шт.
ВРУ 1-24-5X-DEK	Шкаф распределительный напольный серии DekraftUno	-	комплект	1
	Выключатель-разъединитель ВР-101-250-ЗР-250А	QS1-QS2	40008DEK	2
	Предохранитель ножевой ПН-101-37-2-250А	FU1-FU3	21314DEK	3
	Держатель предохранителя ножевого ДП-101-37-2		21324DEK	3
	Предохранитель ножевой ПН-101-33-00-100А	FU4-FU21	21306DEK	18
	Держатель предохранителя ножевого ДП-101-33-00		21322DEK	18
	Трансформатор тока 300/5, 0,5s ТШП-0,66	TA1-TA3	50106DEK	3
	Счетчик электроэнергии (учет домоуправленческих нагрузок)	PIK1-PIK2	-	2
	Блок управления освещением	БУО	-	1
	Выключатель автоматический ВА-105-1Р-006А-В	SF1-SF6	13103DEK	6
	Лампа D22 светодиодная, белый свет, 220 В ЛК-22	HL1-HL6	25121DEK	6
ВРУ 1-24-5XA-DEK	Шкаф распределительный напольный серии DekraftUno	-	комплект	1
	Выключатель-разъединитель ВР-101-250-ЗР-250А	QS1-QS2	40008DEK	2
	Выключатель автоматический ВА-303-ЗР-0250А	QF1	22756DEK	1
	Выключатель автоматический ВА-302-ЗР-0100А	QF2-QF7	22749DEK	6
	Трансформатор тока 300/5, 0,5s ТШП-0,66	TA1-TA3	50106DEK	3
	Счетчик электроэнергии (учет общих нагрузок)	PIK1	-	2
	Блок управления освещением	БУО	-	1
	Выключатель автоматический ВА-105-1Р-006А-В	SF1-SF6	13103DEK	6
	Лампа D22 светодиодная, белый свет, 220 В ЛК-22	HL1-HL6	25121DEK	6

Панель ВРУ-1-24-5X-DEK



Панель ВРУ-1-24-5XA-DEK

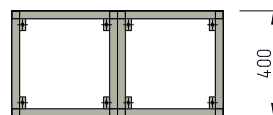
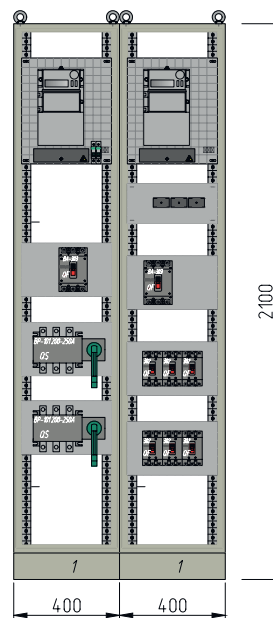


Схема ВРУ-1-24-5X-DEK

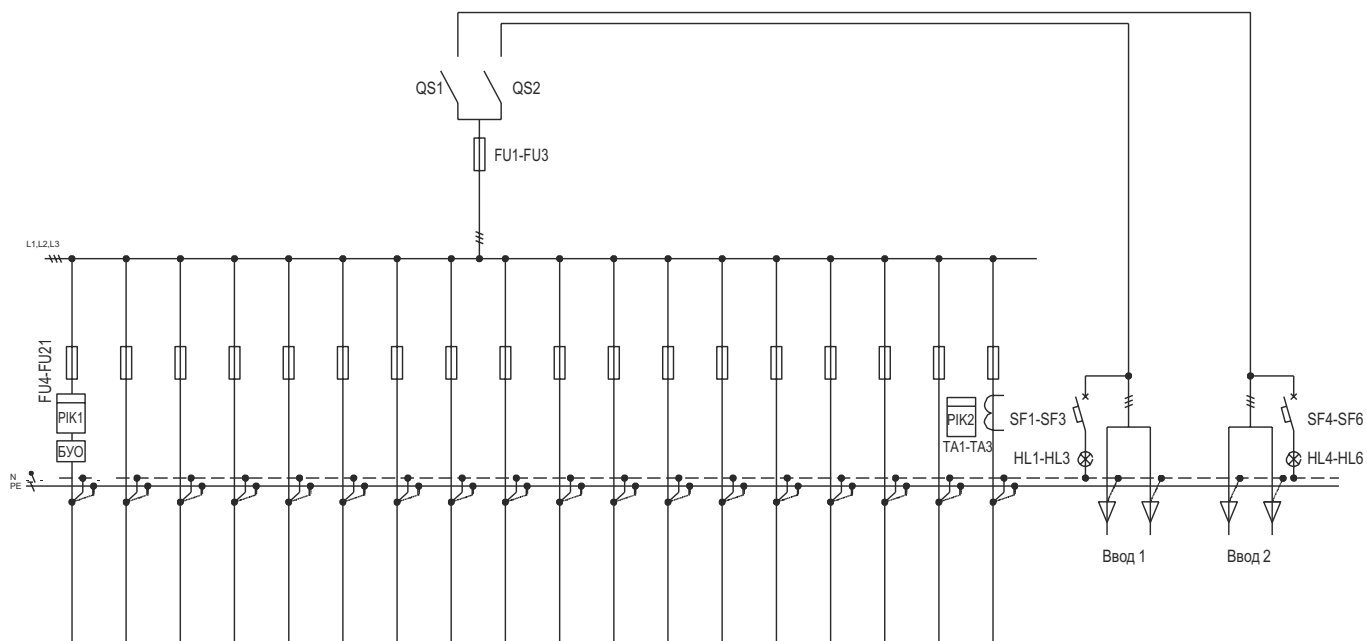
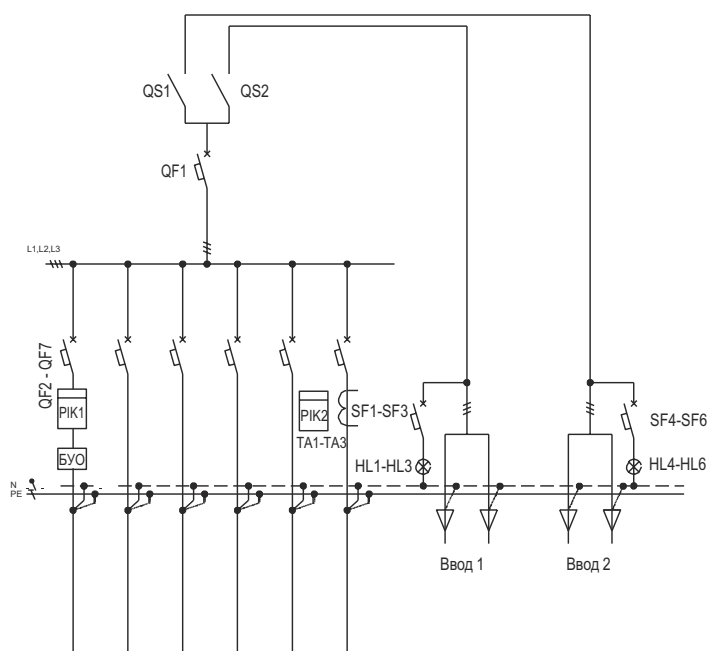


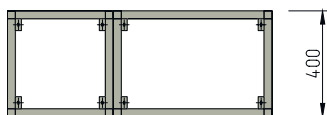
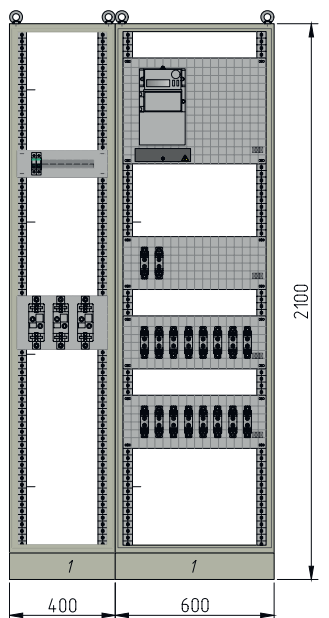
Схема ВРУ-1-24-5XA-DEK



Панель вводно-распределительная

Обозначение щитка	Оборудование			
	Тип	Обозн. по схеме	Референс	Кол-во, шт.
ВРУ 1-25-6X-DEK	Шкаф распределительный напольный серии DekraftUno	-	комплект	1
	Предохранитель ножевой ПН-101-37-2-250А	FU1-FU3	21314DEK	3
	Держатель предохранителя ножевого ДП-101-37-2		21324DEK	1
	Предохранитель ножевой ПН-101-33-00-63А	FU4-FU15	21304DEK	12
	Держатель предохранителя ножевого ДП-101-33-00		21322DEK	12
	Предохранитель ножевой ПН-101-33-00-100А	FU16-FU21	21306DEK	6
	Держатель предохранителя ножевого ДП-101-33-00		21322DEK	6
	Счетчик электроэнергии (учет домоуправленческих нагрузок)	PIK1	-	1
	Блок управления освещением	БУО	-	1
	Выключатель автоматический ВА-105-1P-006А-В	SF1-SF6	13103DEK	6
	Лампа D22 светодиодная, белый свет, 220 В ЛК-22	HL1-HL6	25121DEK	6
ВРУ 1-25-6XA-DEK	Шкаф распределительный напольный серии DekraftUno	-	комплект	1
	Выключатель-разъединитель ВР-101-250-3P-250А	QS1	40008DEK	1
	Выключатель автоматический ВА-303-3P-0250А	QF1	22756DEK	1
	Выключатель автоматический ВА-302-3P-0063А	QF2-QF5	22747DEK	4
	Выключатель автоматический ВА-302-3P-0100А	QF6-QF7	22749DEK	2
	Счетчик электроэнергии (учет домоуправленческих нагрузок)	PIK1	-	1
	Блок управления освещением	БУО	-	1
	Выключатель автоматический ВА-105-1P-006А-В	SF1-SF6	13103DEK	6
	Лампа D22 светодиодная, белый свет, 220 В ЛК-22	HL1-HL6	25121DEK	6

Панель ВРУ-1-25-6X-DEK



Панель ВРУ-1-25-6XA-DEK

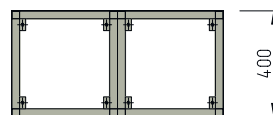
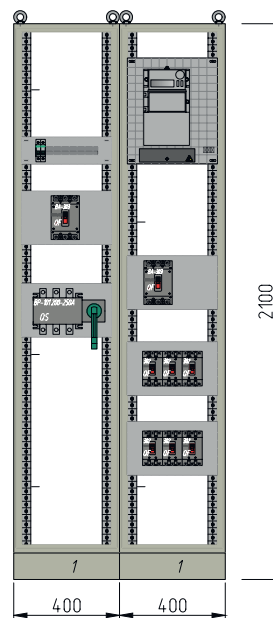


Схема ВРУ-1-25-6X-DEK

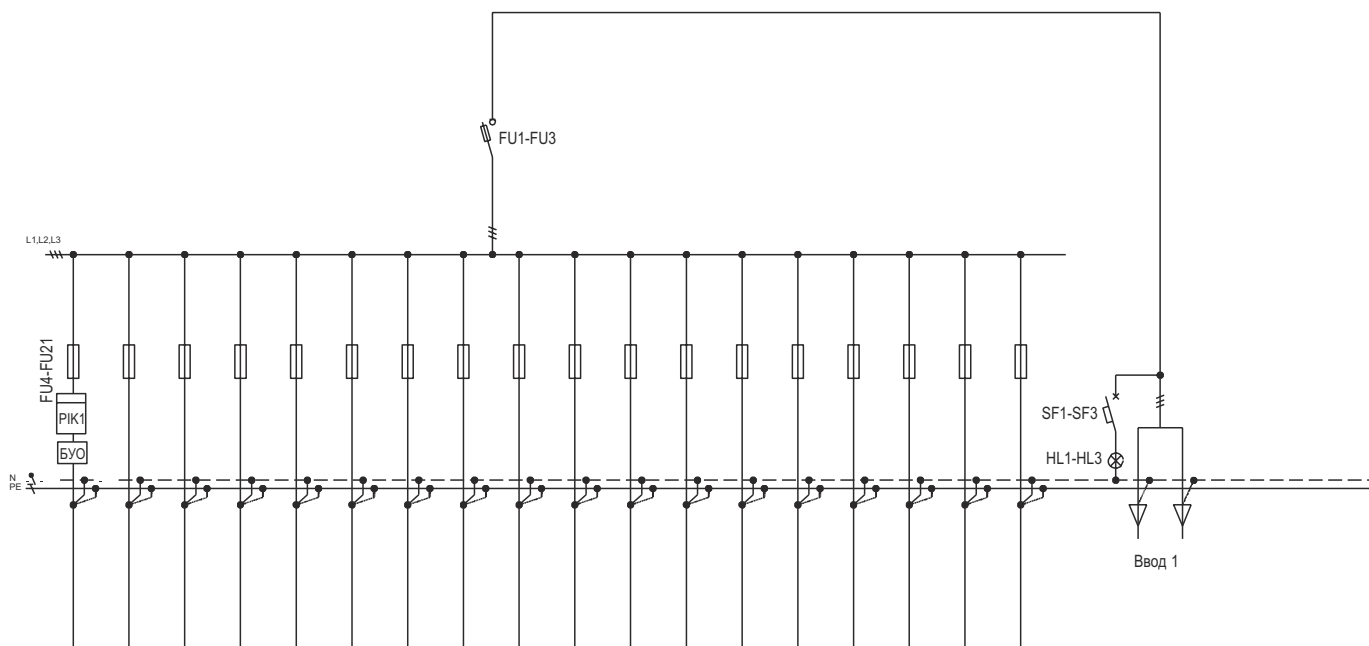
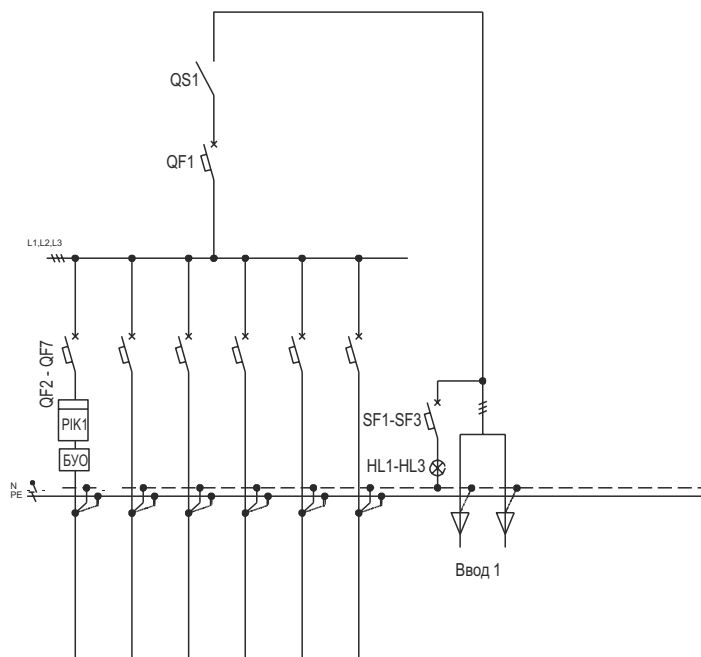


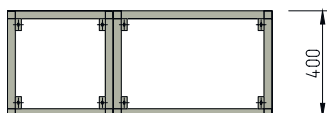
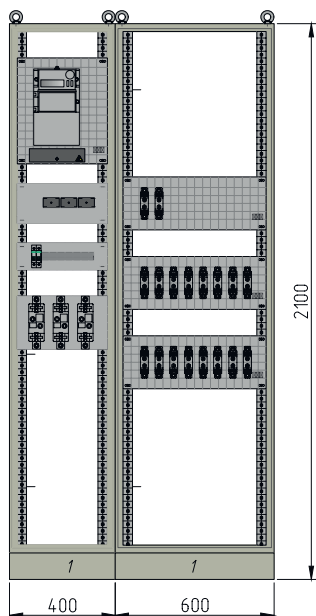
Схема ВРУ-1-25-6XA-DEK



Панель вводно-распределительная

Обозначение щитка	Оборудование			
	Тип	Обозн. по схеме	Референс	Кол-во, шт.
ВРУ 1-26-6X-DEK	Щаф распределительный напольный серии DekraftUno	-	комплект	1
	Предохранитель ножевой ПН-101-37-2-250А	FU1-FU3	21314DEK	3
	Держатель предохранителя ножевого ДП-101-37-2		21324DEK	1
	Трансформатор тока 300/5, 0,5s ТШП-0,66	TA1-TA3	50106DEK	3
	Счетчик электроэнергии (учет общих нагрузок)	PIK1	-	1
	Предохранитель ножевой ПН-101-33-00-63А	FU4-FU15	21304DEK	12
	Держатель предохранителя ножевого ДП-101-33-00		21322DEK	12
	Предохранитель ножевой ПН-101-33-00-100А	FU16-FU21	21306DEK	6
	Держатель предохранителя ножевого ДП-101-33-00		21322DEK	6
	Блок управления освещением	БУО	-	1
	Выключатель автоматический ВА-105-1P-006А-В	SF1-SF3	13103DEK	3
	Лампа D22 светодиодная, белый свет, 220 В ЛК-22	HL1-HL3	25121DEK	3
ВРУ 1-26-6XA-DEK	Щаф распределительный напольный серии DekraftUno	-	комплект	1
	Выключатель-разъединитель ВР-101-250-3P-250А	QS1	40008DEK	1
	Выключатель автоматический ВА-303-3P-0250А	QF1	22756DEK	1
	Трансформатор тока 300/5, 0,5s ТШП-0,66	TA1-TA3	50106DEK	3
	Счетчик электроэнергии (учет общих нагрузок)	PIK1	-	1
	Выключатель автоматический ВА-302-3P-0063А	QF2-QF5	22747DEK	4
	Выключатель автоматический ВА-302-3P-0100А	QF6-QF7	22749DEK	2
	Блок управления освещением	БУО	-	1
	Выключатель автоматический ВА-105-1P-006А-В	SF1-SF3	13103DEK	3
	Лампа D22 светодиодная, белый свет, 220 В ЛК-22	HL1-HL3	25121DEK	3

Панель ВРУ-1-26-6X-DEK



Панель ВРУ-1-26-6XA-DEK

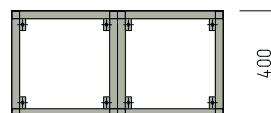
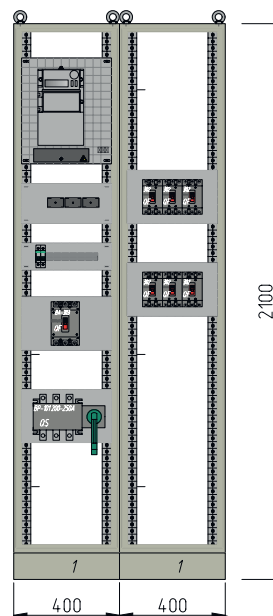


Схема ВРУ-1-26-6X-DEK

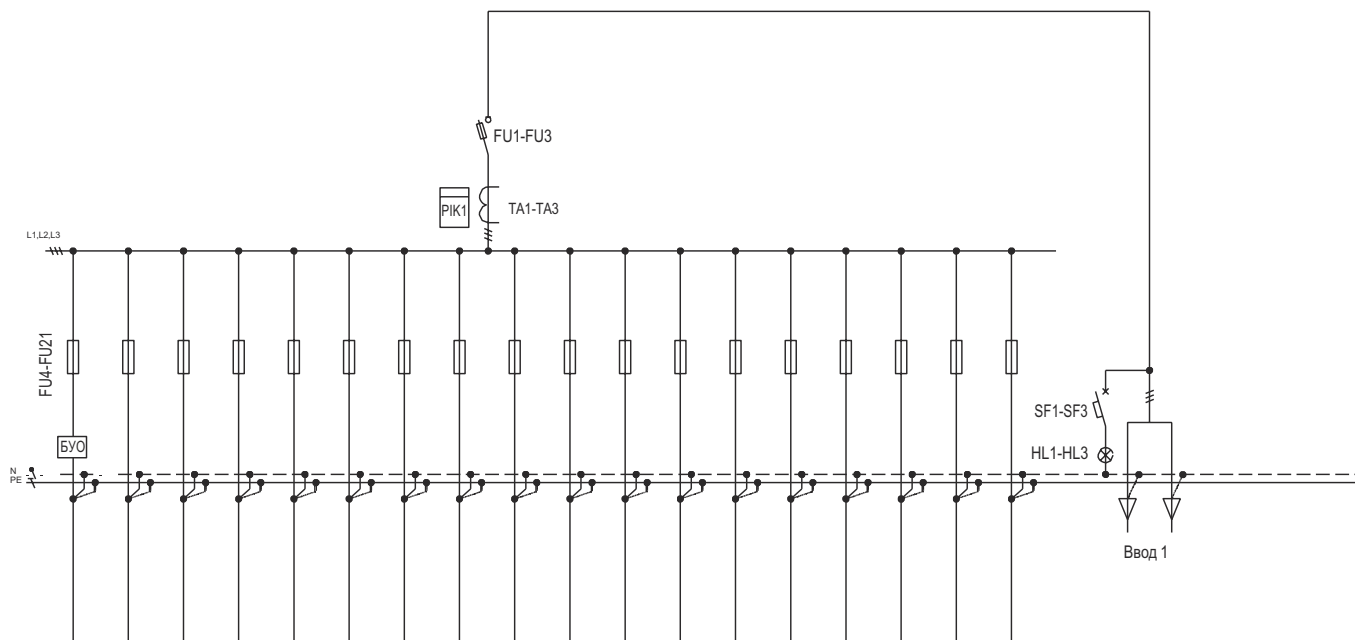
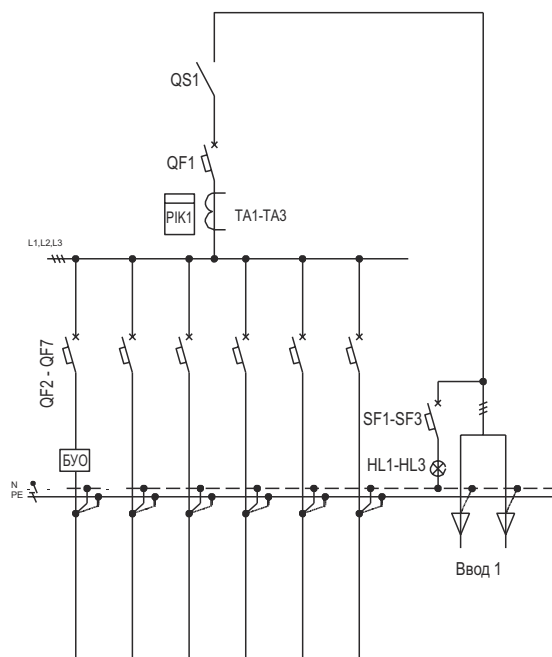


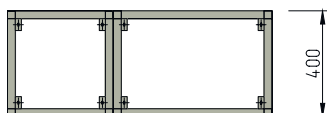
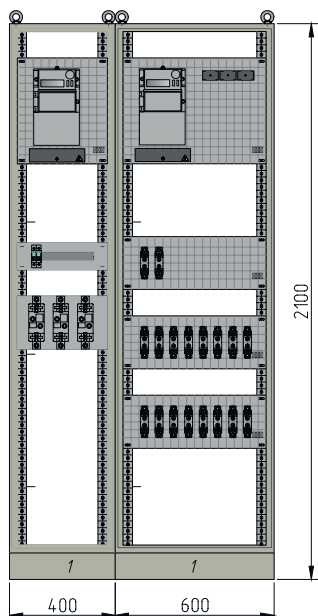
Схема ВРУ-1-26-6XA-DEK



Панель вводно-распределительная

Обозначение щитка	Оборудование			
	Тип	Обозн. по схеме	Референс	Кол-во, шт.
ВРУ 1-27-6X-DEK	Щаф распределительный напольный серии DekraftUno	-	комплект	1
	Предохранитель ножевой ПН-101-37-2-250А	FU1-FU3	21314DEK	3
	Держатель предохранителя ножевого ДП-101-37-2		21324DEK	1
	Предохранитель ножевой ПН-101-33-00-63А	FU4-FU15	21304DEK	12
	Держатель предохранителя ножевого ДП-101-33-00		21322DEK	12
	Предохранитель ножевой ПН-101-33-00-100А	FU16-FU21	21306DEK	18
	Держатель предохранителя ножевого ДП-101-33-00		21322DEK	18
	Трансформатор тока 100/5, 0,5s ТШП-0,66	TA1-TA3	50102DEK	3
	Счетчик электроэнергии (учет домоуправленческих нагрузок)	PIK1-PIK2	-	2
	Блок управления освещением	БУО	-	1
	Выключатель автоматический ВА-105-1P-006А-В	SF1-SF3	13103DEK	3
	Лампа D22 светодиодная, белый свет, 220 В ЛК-22	HL1-HL3	25121DEK	3
ВРУ 1-27-6XA-DEK	Щаф распределительный напольный серии DekraftUno	-	комплект	1
	Выключатель-разъединитель ВР-101-250-3P-250А	QS1	40008DEK	1
	Выключатель автоматический ВА-303-3P-0250А	QF1	22756DEK	1
	Выключатель автоматический ВА-302-3P-0100А	QF2-QF5	22749DEK	4
	Выключатель автоматический ВА-302-3P-0100А	QF6-QF7	22749DEK	2
	Трансформатор тока 100/5, 0,5s ТШП-0,66	TA1-TA3	50102DEK	3
	Счетчик электроэнергии (учет общих нагрузок)	PIK1, PIK2	-	2
	Блок управления освещением	БУО	-	1
	Выключатель автоматический ВА-105-1P-006А-В	SF1-SF3	13103DEK	3
	Лампа D22 светодиодная, белый свет, 220 В ЛК-22	HL1-HL3	25121DEK	3

Панель ВРУ-1-27-6X-DEK



Панель ВРУ-1-27-6XA-DEK

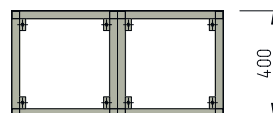
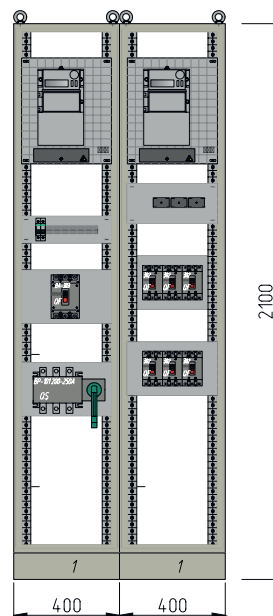


Схема ВРУ-1-27-6X-DEK

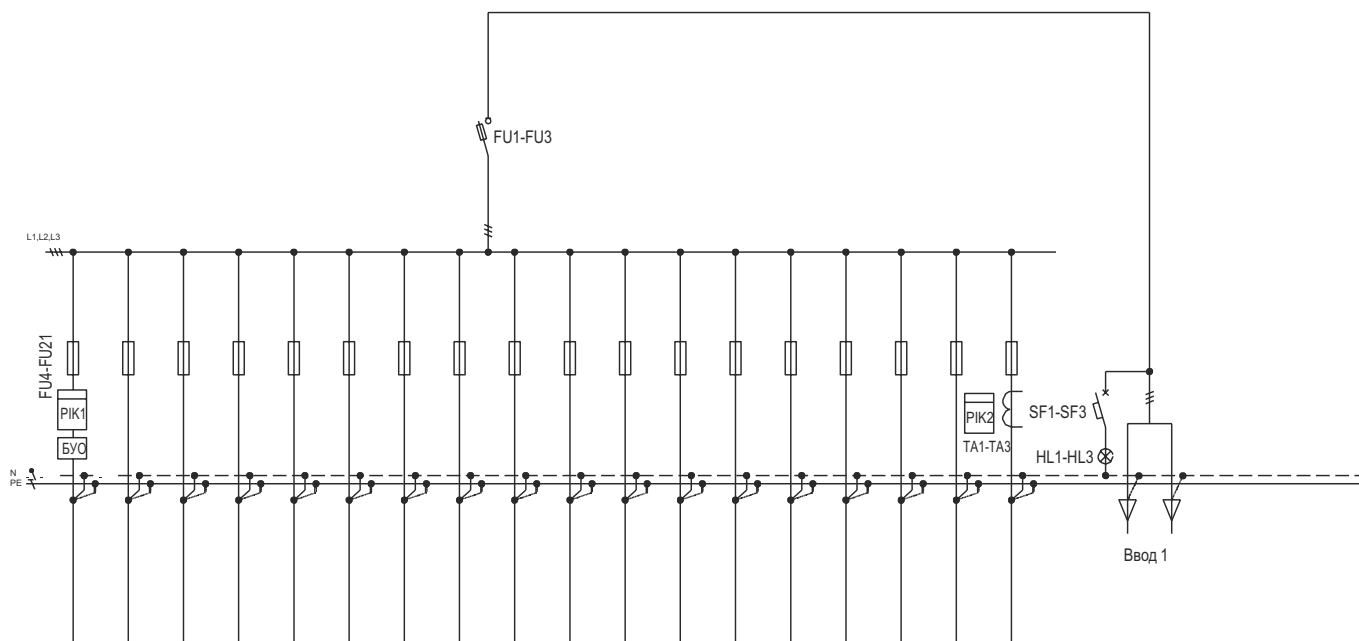
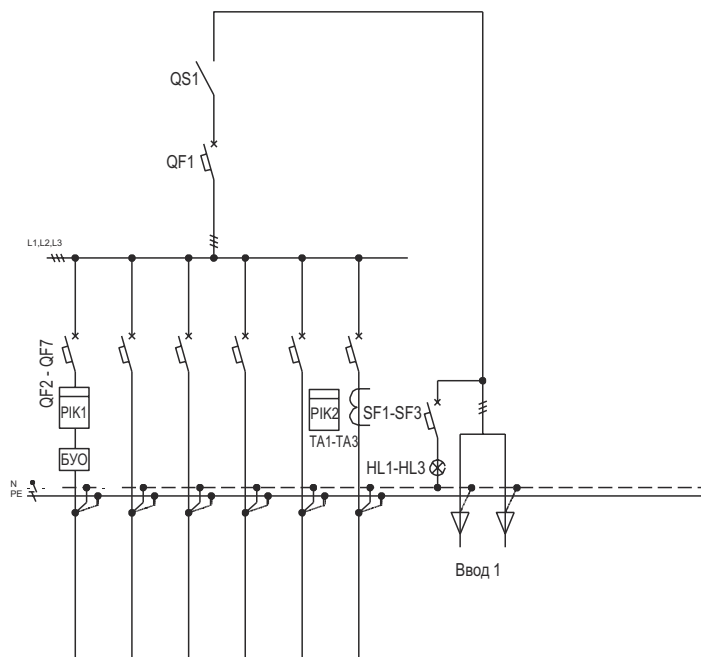


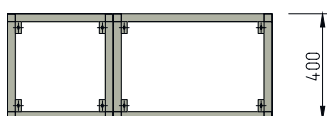
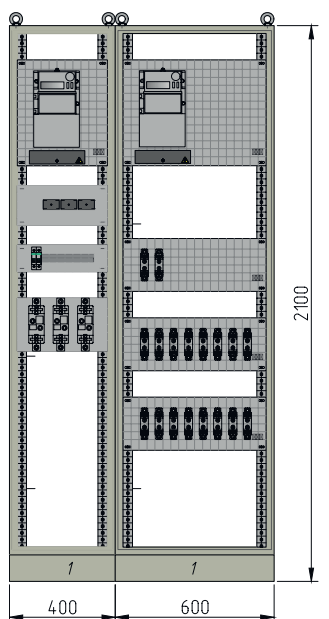
Схема ВРУ-1-27-6XA-DEK



Панель вводно-распределительная

Обозначение щитка	Оборудование			
	Тип	Обозн. по схеме	Референс	Кол-во, шт.
ВРУ 1-28-6X-DEK	Шкаф распределительный напольный серии DekraftUno	-	комплект	1
	Предохранитель ножевой ПН-101-37-2-250А	FU1-FU3	21314DEK	3
	Держатель предохранителя ножевого ДП-101-37-2		21324DEK	1
	Трансформатор тока 300/5, 0,5s ТШП-0,66	TA1-TA3	50106DEK	3
	Счетчик электроэнергии (учет общих нагрузок)	PIK1	-	1
	Счетчик электроэнергии (учет домоуправленческих нагрузок)	PIK2	-	1
	Предохранитель ножевой ПН-101-33-00-63А	FU4-FU15	21304DEK	12
	Держатель предохранителя ножевого ДП-101-33-00		21322DEK	12
	Предохранитель ножевой ПН-101-33-00-100А	FU16-FU21	21306DEK	6
	Держатель предохранителя ножевого ДП-101-33-00		21322DEK	6
	Блок управления освещением	БУО	-	1
	Выключатель автоматический ВА-105-1Р-006А-В	SF1-SF3	13103DEK	3
	Лампа D22 светодиодная, белый свет, 220 В ЛК-22	HL1-HL3	25121DEK	3
	ВРУ 1-28-6XA-DEK	Шкаф распределительный напольный серии DekraftUno	-	комплект
Выключатель-разъединитель ВР-101-250-3Р-250А		QS1	40008DEK	1
Выключатель автоматический ВА-303-3Р-0250А		QF1	22756DEK	1
Трансформатор тока 300/5, 0,5s ТШП-0,66		TA1-TA3	50106DEK	3
Счетчик электроэнергии (учет общих нагрузок)		PIK1	-	1
Счетчик электроэнергии (учет домоуправленческих нагрузок)		PIK2	-	1
Выключатель автоматический ВА-302-3Р-0100А		QF2-QF5	22749DEK	4
Выключатель автоматический ВА-302-3Р-0100А		QF6-QF7	22749DEK	2
Блок управления освещением		БУО	-	1
Выключатель автоматический ВА-105-1Р-006А-В		SF1-SF3	13103DEK	3
Лампа D22 светодиодная, белый свет, 220 В ЛК-22		HL1-HL3	25121DEK	3

Панель ВРУ-1-28-6X-DEK



Панель ВРУ-1-28-6XA-DEK

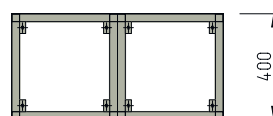
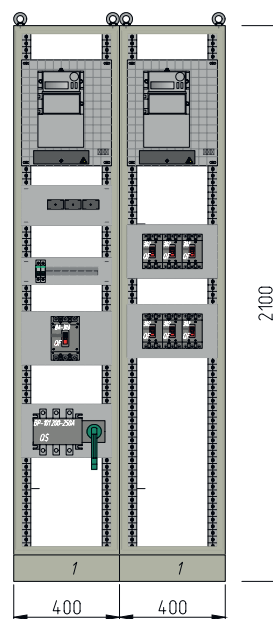


Схема ВРУ-1-28-6X-DEK

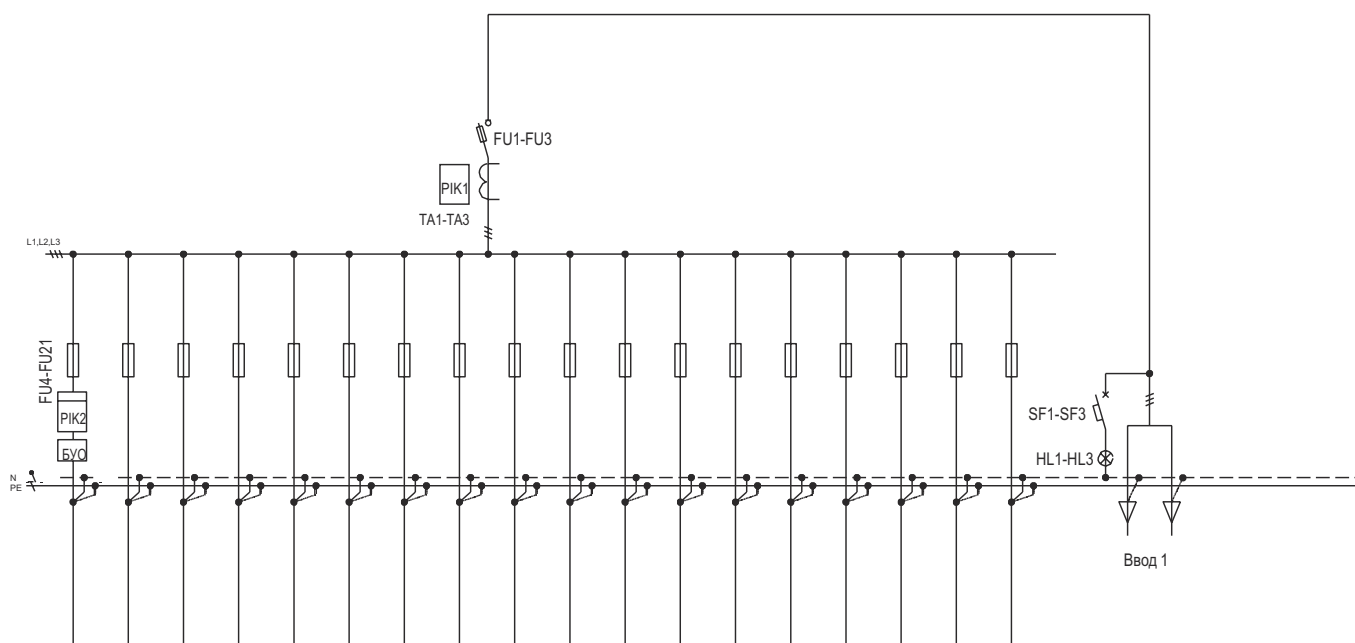
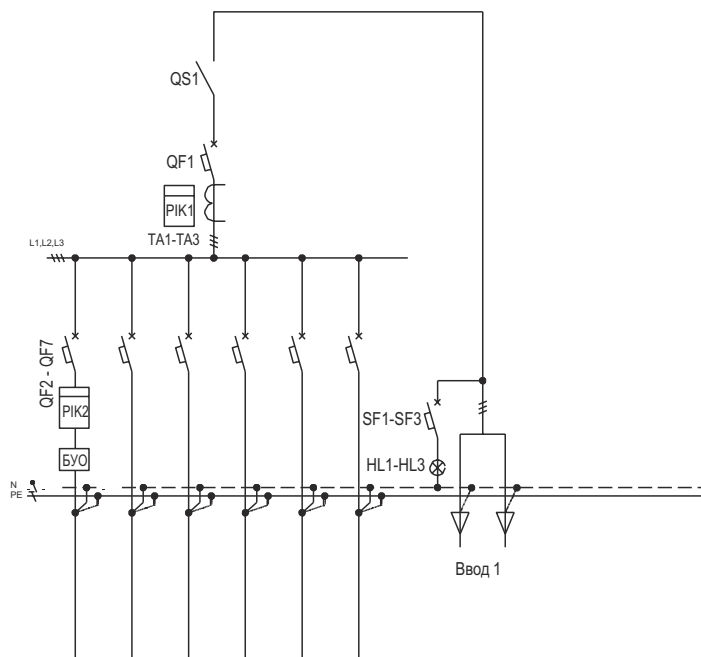


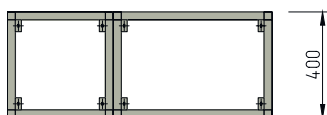
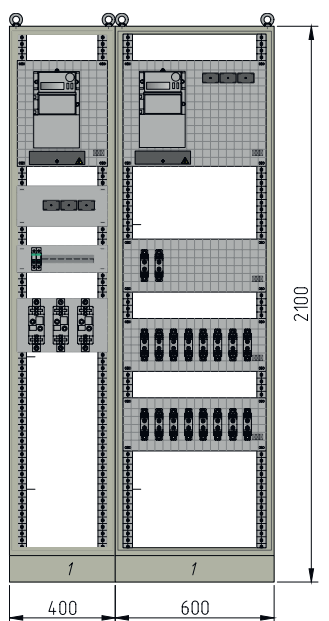
Схема ВРУ-1-28-6XA-DEK



Панель вводно-распределительная

Обозначение щитка	Оборудование			
	Тип	Обозн. по схеме	Референс	Кол-во, шт.
ВРУ 1-29-6X-DEK	Шкаф распределительный напольный серии DekraftUno	-	комплект	1
	Предохранитель ножевой ПН-101-37-2-250А	FU1-FU3	21314DEK	3
	Держатель предохранителя ножевого ДП-101-37-2		21324DEK	1
	Трансформатор тока 300/5, 0,5s ТШП-0,66	TA1-TA3	50106DEK	3
	Счетчик электроэнергии (учет общих нагрузок)	PIK1	-	1
	Предохранитель ножевой ПН-101-33-00-63А	FU4-FU15	21304DEK	12
	Держатель предохранителя ножевого ДП-101-33-00		21322DEK	12
	Предохранитель ножевой ПН-101-33-00-100А	FU16-FU21	21306DEK	6
	Держатель предохранителя ножевого ДП-101-33-00		21322DEK	6
	Трансформатор тока 100/5, 0,5s ТШП-0,66	TA4-TA6	50102DEK	3
	Счетчик электроэнергии (учет домоуправленческих нагрузок)	PIK2	-	1
	Блок управления освещением	БУО	-	1
	Выключатель автоматический ВА-105-1Р-006А-В	SF1-SF3	13103DEK	3
	Лампа D22 светодиодная, белый свет, 220 В ЛК-22	HL1-HL3	25121DEK	3
ВРУ 1-29-6XA-DEK	Шкаф распределительный напольный серии DekraftUno	-	комплект	1
	Выключатель-разъединитель ВР-101-250-3Р-250А	QS1	40008DEK	1
	Выключатель автоматический ВА-303-3Р-0250А	QF1	22756DEK	1
	Трансформатор тока 300/5, 0,5s ТШП-0,66	TA1-TA3	50106DEK	3
	Счетчик электроэнергии (учет общих нагрузок)	PIK1	-	1
	Выключатель автоматический ВА-302-3Р-0063А	QF2-QF5	22747DEK	4
	Выключатель автоматический ВА-302-3Р-0100А	QF6-QF7	22749DEK	2
	Трансформатор тока 100/5, 0,5s ТШП-0,66	TA4-TA6	50102DEK	3
	Счетчик электроэнергии (учет домоуправленческих нагрузок)	PIK2	-	1
	Блок управления освещением	БУО	-	1
	Выключатель автоматический ВА-105-1Р-006А-В	SF1-SF3	13103DEK	3
	Лампа D22 светодиодная, белый свет, 220 В ЛК-22	HL1-HL3	25121DEK	3

Панель ВРУ-1-29-6X-DEK



Панель ВРУ-1-29-6XA-DEK

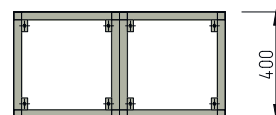
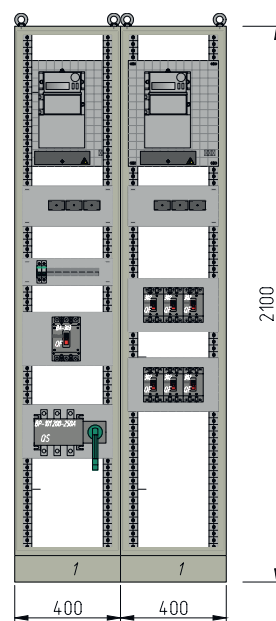


Схема ВРУ-1-29-6X-DEK

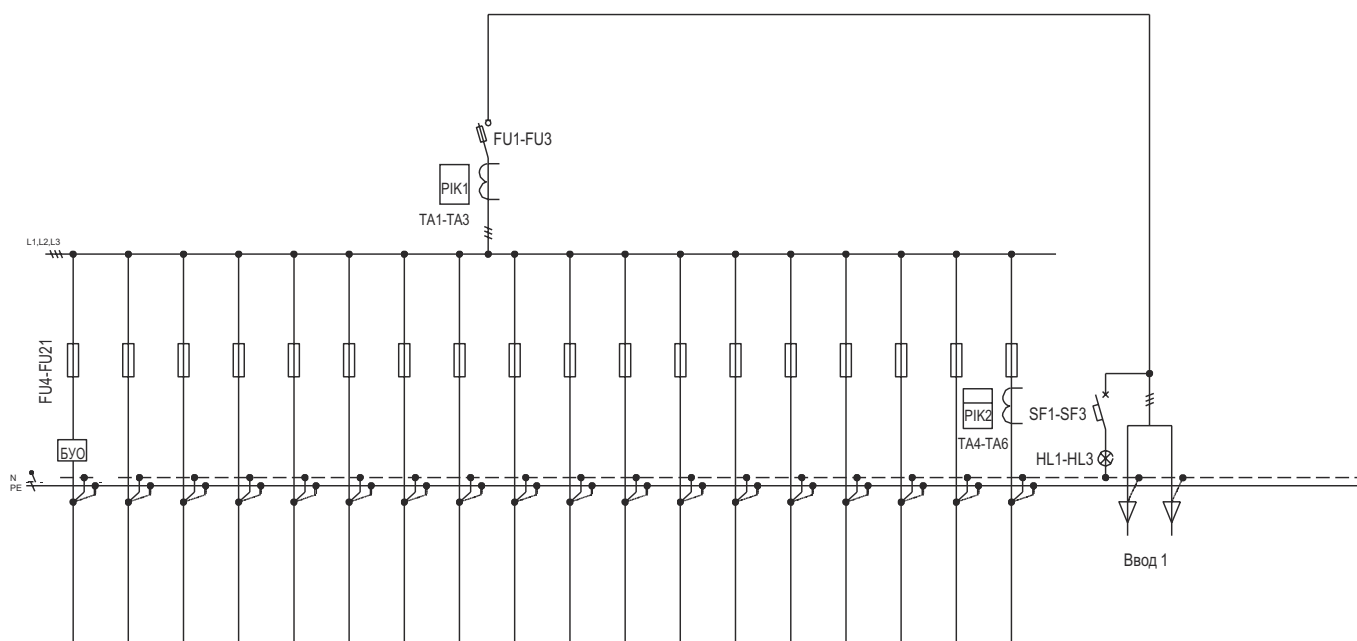
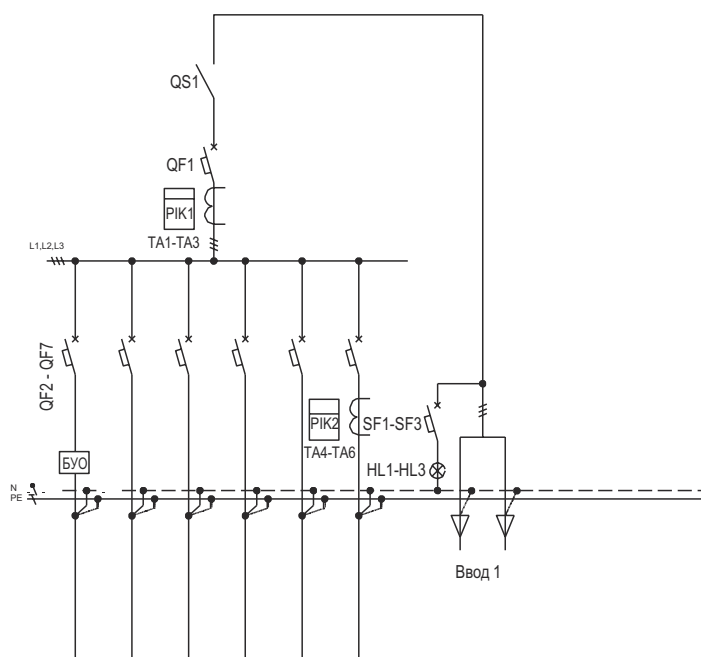


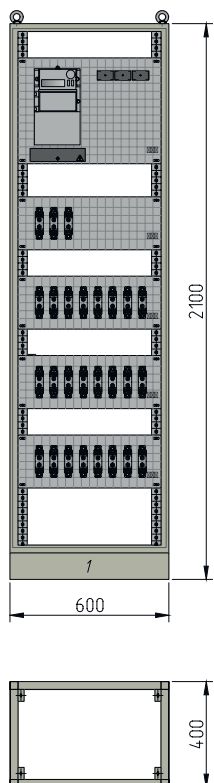
Схема ВРУ-1-29-6XA-DEK



Панель распределительная

Обозначение щитка	Оборудование			
	Тип	Обозн. по схеме	Референс	Кол-во, шт.
ВРУ1-41-00-DEK	Шкаф распределительный напольный серии DekraftUno	-	Комплект	1
	Предохранитель ножевой ПН-101-33-00-100А	FU1-FU27	21306DEK	27
	Держатель предохранителя ножевого ДП-101-33-00		21322DEK	27
ВРУ1-42-01-DEK ВРУ1-42-02-DEK	Шкаф распределительный напольный серии DekraftUno	-	Комплект	1
	Предохранитель ножевой ПН-101-33-00-100А	FU1-FU27	21306DEK	27
	Держатель предохранителя ножевого ДП-101-33-00	PIK1-PIK3	21322DEK	27
	Блок управления освещением	БУО	-	1
	<i>Использовать БУО1/БУО2 соответственно</i>			
ВРУ1-43-00-DEK	Шкаф распределительный напольный серии DekraftUno	-	Комплект	1
	Предохранитель ножевой ПН-101-33-00-100А	FU1-FU27	21306DEK	27
	Держатель предохранителя ножевого ДП-101-33-00		21322DEK	27
	Трансформатор тока ТШП-0,66	ТА1-ТА3		3
	Счетчик электроэнергии (учет абонентских нагрузок)	PIK1		1
ВРУ1-44-00-DEK	Шкаф распределительный напольный серии DekraftUno	-	Комплект	1
	Предохранитель ножевой ПН-101-33-00-100А	FU1-FU21	21306DEK	21
	Держатель предохранителя ножевого ДП-101-33-00		21322DEK	21
	Предохранитель ножевой ПН-101-35-00-250А	FU22-FU27	21312DEK	6
	Держатель предохранителя ножевого ДП-101-33-00	-	21323DEK	6
ВРУ1-45-01-DEK ВРУ1-45-02-DEK	Шкаф распределительный напольный серии DekraftUno	-	Комплект	1
	Предохранитель ножевой ПН-101-33-00-100А	FU1-FU21	21306DEK	21
	Держатель предохранителя ножевого ДП-101-33-00	PIK1-PIK6	21322DEK	21
	Предохранитель ножевой ПН-101-35-00-250А	FU22-FU27	21312DEK	6
	Держатель предохранителя ножевого ДП-101-33-00	-	21323DEK	6
	Блок управления освещением	БУО	-	1
<i>Использовать БУО1/БУО2 соответственно</i>				
ВРУ1-46-00-DEK	Шкаф распределительный напольный серии DekraftUno	-	Комплект	1
	Предохранитель ножевой ПН-101-33-00-100А	FU1-FU21	21306DEK	21
	Держатель предохранителя ножевого ДП-101-33-00		21322DEK	21
	Предохранитель ножевой ПН-101-35-00-250А	FU22-FU27	21312DEK	6
	Держатель предохранителя ножевого ДП-101-33-00	-	21323DEK	6
	Трансформатор тока ТШП-0,66	ТА1-ТА3		3
Счетчик электроэнергии (учет абонентских нагрузок)	PIK1		1	
ВРУ1-47-00-DEK	Шкаф распределительный напольный серии DekraftUno	-	Комплект	1
	Предохранитель ножевой ПН-101-33-00-100А	FU1-FU27	21306DEK	30
	Держатель предохранителя ножевого ДП-101-33-00		21322DEK	30
ВРУ1-48-03-DEK ВРУ1-48-04-DEK	Шкаф распределительный напольный серии DekraftUno	-	Комплект	1
	Предохранитель ножевой ПН-101-33-00-100А	FU1-FU21	21306DEK	30
	Держатель предохранителя ножевого ДП-101-33-00		21322DEK	30
	Блок управления освещением	БУО	-	1
<i>Использовать БУО3/БУО4 соответственно</i>				
ВРУ1-49-00-DEK	Шкаф распределительный напольный серии DekraftUno	-	Комплект	1
	Предохранитель ножевой ПН-101-33-00-63А	FU1-FU30	21304DEK	30
	Держатель предохранителя ножевого ДП-101-33-00		21322DEK	30
ВРУ1-49-03-DEK ВРУ1-49-04-DEK	Шкаф распределительный напольный серии DekraftUno	-	Комплект	1
	Предохранитель ножевой ПН-101-33-00-63А	FU1-FU30	21304DEK	30
	Держатель предохранителя ножевого ДП-101-33-00		21322DEK	30
	Блок управления освещением	БУО	-	1
	<i>Использовать БУО3/БУО4 соответственно</i>			

Панель ВРУ-1-4Х-0Х-ДЕК



Панель ВРУ-1-4Х-0Х-ДЕК (без учета э/э)

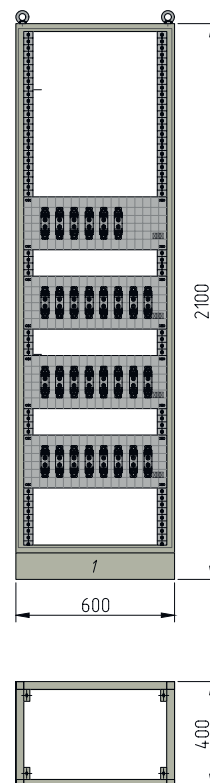
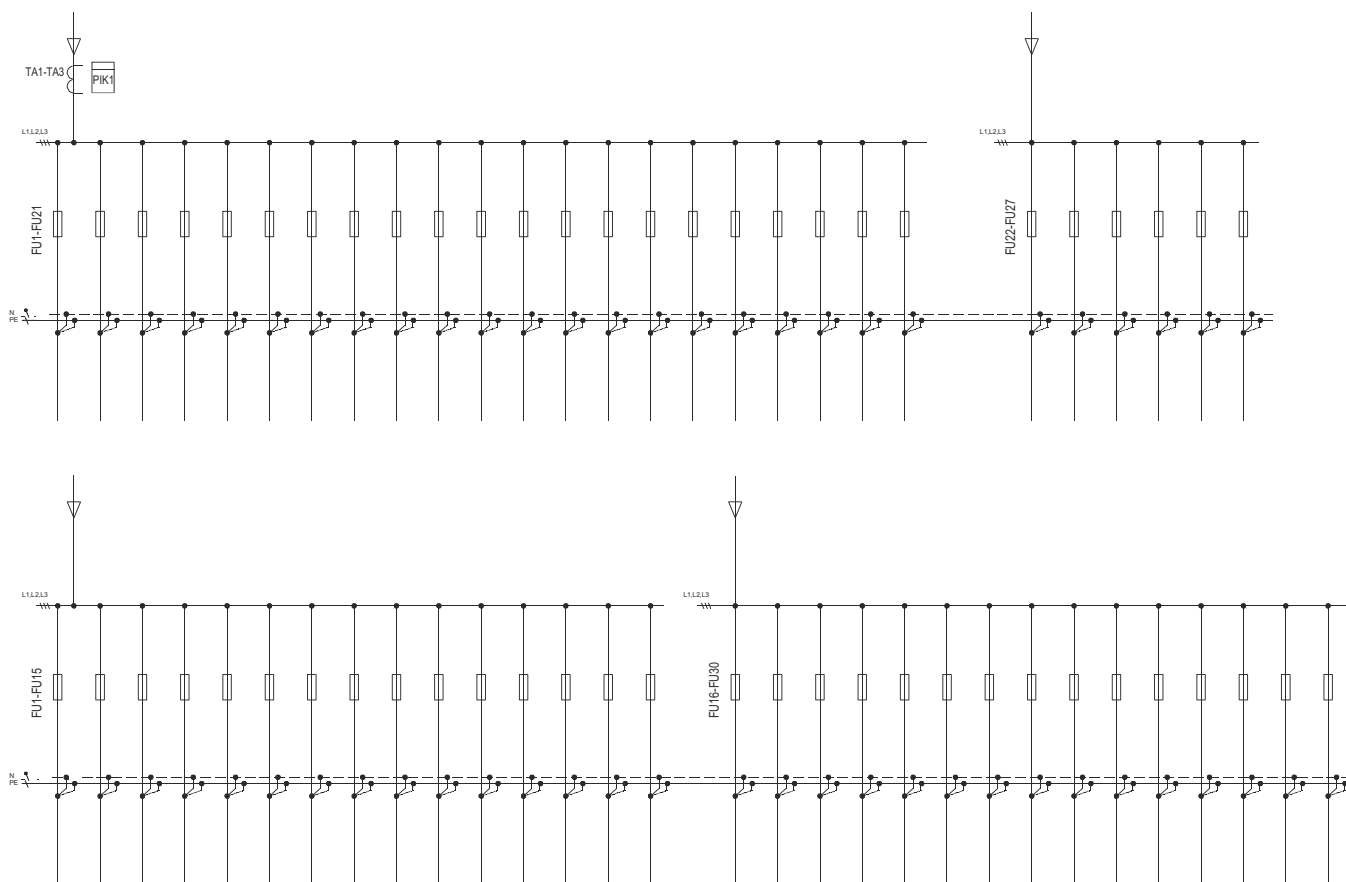


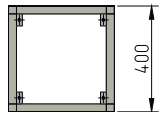
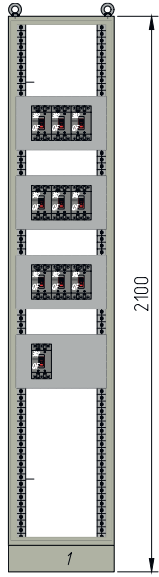
Схема ВРУ-1-4Х-0Х-ДЕК



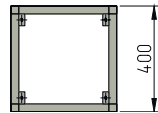
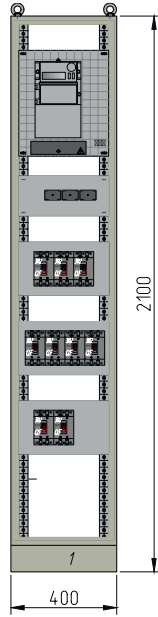
Панель распределительная

Обозначение щитка	Оборудование			
	Тип	Обозн. по схеме	Референс	Кол-во, шт.
ВРУ-1-41-00А-DEK	Шкаф распределительный напольный серии DekraftUno	-	Комплект	1
	Выключатель автоматический ВА-302-ЗР-0100А	QF1-QF9	22749DEK	9
ВРУ-1-42-01А-DEK ВРУ-1-42-02А-DEK	Шкаф распределительный напольный серии DekraftUno	-	Комплект	1
	Выключатель автоматический ВА-302-ЗР-0100А	QF1-QF9	22749DEK	9
	Блок управления освещением	БУО	-	1
ВРУ1-43-00А-DEK	Шкаф распределительный напольный серии DekraftUno	-	Комплект	1
	Выключатель автоматический ВА-302-ЗР-0100А	QF1-QF9	22749DEK	9
	Трансформатор тока ТШП-0,66	ТА1-ТА3		3
	Счетчик электроэнергии (учет абонентских нагрузок)	PIK1		1
ВРУ1-44-00А-DEK	Шкаф распределительный напольный серии DekraftUno	-	Комплект	1
	Выключатель автоматический ВА-302-ЗР-0100А	QF1-QF7	22749DEK	7
	Выключатель автоматический ВА-303-ЗР-0250А	QF8-QF9	22756DEK	2
ВРУ1-45-01А-DEK ВРУ1-45-02А-DEK	Шкаф распределительный напольный серии DekraftUno	-	Комплект	1
	Выключатель автоматический ВА-302-ЗР-0100А	QF1-QF7	22749DEK	7
	Выключатель автоматический ВА-303-ЗР-0250А	QF8-QF10	22756DEK	3
	Блок управления освещением	БУО	-	1
	<i>Использовать БУО1/БУО2 соответственно</i>			
ВРУ1-46-00А-DEK	Шкаф распределительный напольный серии DekraftUno	-	Комплект	1
	Выключатель автоматический ВА-302-ЗР-0100А	QF1-QF7	22749DEK	7
	Выключатель автоматический ВА-303-ЗР-0250А	QF8-QF9	22756DEK	2
	Трансформатор тока ТШП-0,66	ТА1-ТА3		3
	Счетчик электроэнергии (учет абонентских нагрузок)	PIK1		1
ВРУ1-47-00А-DEK	Шкаф распределительный напольный серии DekraftUno	-	Комплект	1
	Выключатель автоматический ВА-302-ЗР-0100А	QF1-QF10	22749DEK	10
ВРУ1-48-03А-DEK ВРУ1-48-04А-DEK	Шкаф распределительный напольный серии DekraftUno	-	Комплект	1
	Выключатель автоматический ВА-302-ЗР-0100А	QF1-QF10	22749DEK	10
	Блок управления освещением	БУО	-	1
	<i>Использовать БУО3/БУО4 соответственно</i>			
ВРУ1-49-00А-DEK	Шкаф распределительный напольный серии DekraftUno	-	Комплект	1
	Выключатель автоматический ВА-302-ЗР-0063А	QF1-QF10	22747DEK	10
ВРУ-1-49-03А-DEK ВРУ-1-49-04А-DEK	Шкаф распределительный напольный серии DekraftUno	-	Комплект	1
	Выключатель автоматический ВА-302-ЗР-0063А	QF1-QF10	22747DEK	10
	Блок управления освещением	БУО	-	1
	<i>Использовать БУО3/БУО4 соответственно</i>			

Панель ВРУ1-41-01А-DEK



Панель ВРУ1-41-00А-DEK



Панель ВРУ1-46-0ХА-DEK

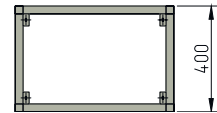
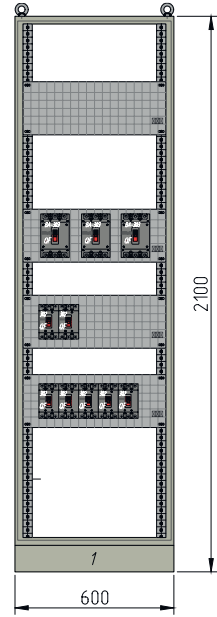


Схема ВРУ-1-41-01А-DEK

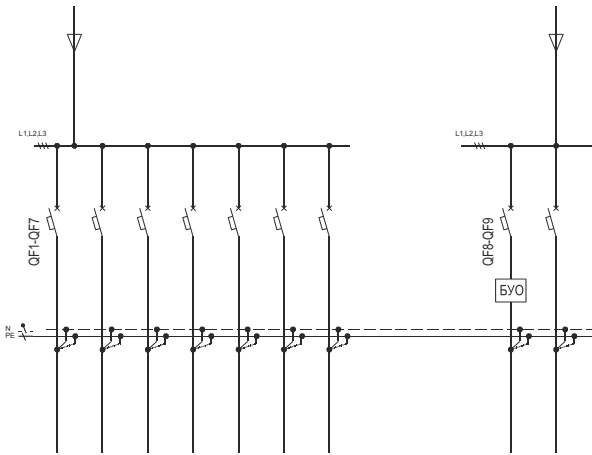


Схема ВРУ-1-43-00А-DEK

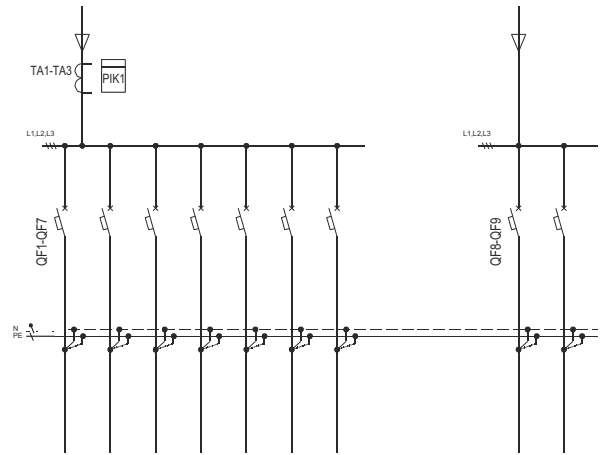
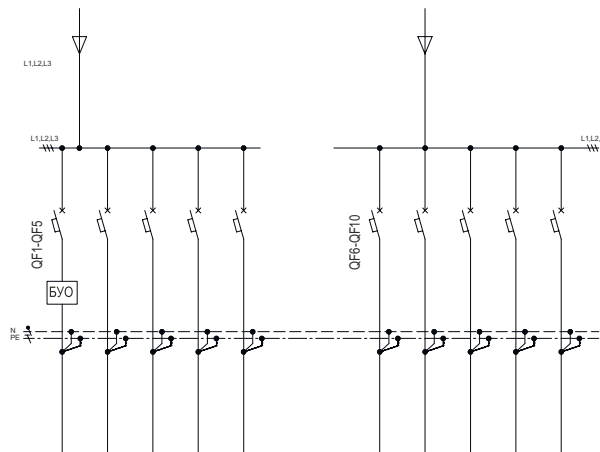


Схема ВРУ-1-45-01А-DEK



Панель распределительная

Обозначение щитка	Оборудование			
	Тип	Обозн. по схеме	Референс	Кол-во, шт.
ВРУ1-50-00-DEK	Шкаф распределительный напольный серии DekraftUno	-	Комплект	1
	Предохранитель ножевой ПН-101-35-1-250А	FU1-FU24	21312DEK	24
	Держатель предохранителя ножевого ДП-101-35-1		21323DEK	24
ВРУ-1-50-01-DEK ВРУ-1-50-02-DEK	Шкаф распределительный напольный серии DekraftUno	-	Комплект	1
	Предохранитель ножевой ПН-101-35-1-250А	FU1-FU24	21312DEK	24
	Держатель предохранителя ножевого ДП-101-35-1	PIK1-PIK3	21323DEK	24
	Блок управления освещением	БУО	-	1

Панель
ВРУ-1-5X-0X-DEK

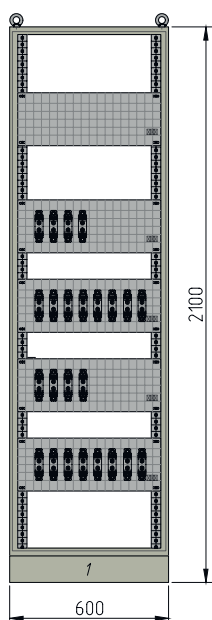
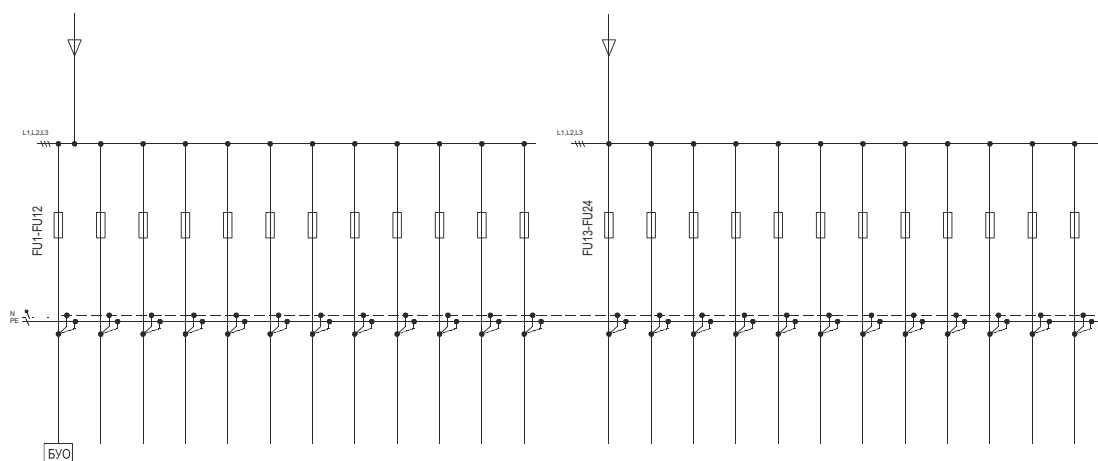


Схема ВРУ-1-50-0X-DEK



Панель распределительная

Обозначение щитка	Оборудование			
	Тип	Обозн. по схеме	Референс	Кол-во, шт.
ВРУ-1-50-00А-ДЕК	Шкаф распределительный напольный серии DekraftUno	-	Комплект	1
	Выключатель автоматический ВА-303-3Р-0250А	QF1-QF8	22756DEK	8
ВРУ-1-50-01А-ДЕК ВРУ-1-50-02А-ДЕК	Шкаф распределительный напольный серии DekraftUno	-	Комплект	1
	Выключатель автоматический ВА-303-3Р-0250А	QF1-QF8	22756DEK	8
	Блок управления освещением	БУО	-	1
<i>Использовать БУО1/БУО2 соответственно</i>				

Панель
ВРУ1-50Х-0ХА-ДЕК

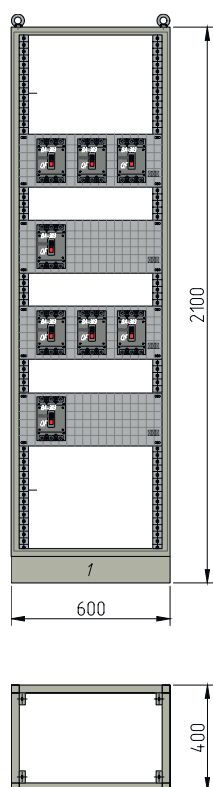
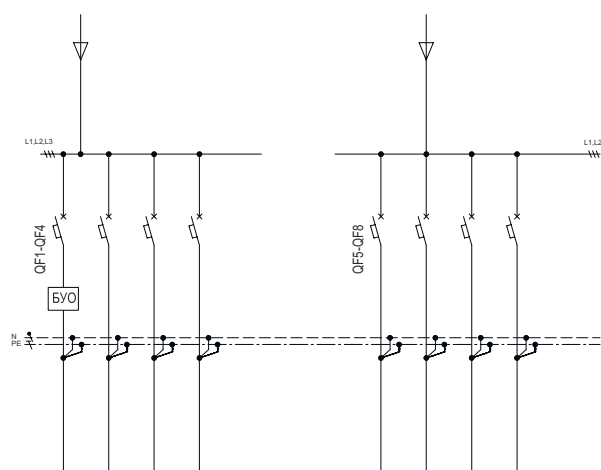


Схема ВРУ-1-50-0ХА-ДЕК



Устройства компенсации реактивной мощности УКРМ

Описание

Установка конденсаторная для компенсации реактивной мощности (УКРМ) предназначена для повышения коэффициента мощности $\cos\varphi$ промышленных потребителей и распределительных сетей, а также автоматического поддержания его на заданном уровне не ниже ($\cos\varphi = 0,95$).

Щиты УКРМ применяются в трехфазных сетях переменного тока напряжением 400 В частотой 50 Гц. Обеспечивают защиту потребителей от перегрузок и токов короткого замыкания.

Отсутствие УКРМ приводит к следующим последствиям:

- напряжение сети отклоняется от номинальных значений;
- в распределительной сети снижается передаваемая мощность;
- увеличение уровня потерь в сети;
- из-за увеличения тока возникают дополнительные потери в проводниках.



Руководство по расчету



Структура условного обозначения

УКРМ-А-250-В-7%-ДрМ-RS-T

1

2

3

4

5

6

7

8

1 Тип устройства

УКРМ – установка компенсации реактивной мощности

2 Тип управления

А – автоматическое управление;
отсутствие обозначения – ручное управление

3 Реактивная мощность установки, кВар

10–600 кВар

4 Тип аппаратов защиты ступеней конденсаторов

В – автоматический выключатель;
отсутствие обозначения – выключатель-разъединитель с предохранителями

5 Коэффициент расстройки в сети

Отсутствие обозначения – установка для незагрязненной сети;
7% – установка для сети с коэффициентом расстройки 7%;
14% – установка для сети с коэффициентом расстройки 14%

6 Тип антирезонансного дросселя

Отсутствие обозначения – отсутствие дросселя;
ДрМ – дроссель с медной обмоткой;
ДрА – дроссель с алюминиевой обмоткой

7 Передача данных

Отсутствие обозначения – отсутствие функции передачи данных;
RS – передача данных по протоколу Modbus

8 Датчик температуры

Отсутствие обозначения – отсутствие термодатчика;
Т – встроенный термодатчик

Общие характеристики		
Электрические характеристики		
Номинальное напряжение, В	400	
Номинальная частота, Гц	50	
Подключение	Трехфазное	
Номинальная рабочая отключающая способность, кА	До 100	
Тип управления	Ручной/Автоматический	
Мощность УКРМ, кВар	Мощность УКРМ, кВар	
Для незагрязненной сети	10-600	
Для сети с коэффициентом расстройки 7%	10-500	
Для сети с коэффициентом расстройки 14%	10-450	
Передача данных	Modbus-RTU (в зависимости от конфигурации)	
Датчик температуры	Да (в зависимости от конфигурации)	
Оболочка	Оболочка	
Степень защиты	IP55	
Климатическое исполнение	УХЛ1	
Цвет	RAL 7035	
Подключение	Сверху/Снизу	
Исполнение	Навесное/Напольное	
Оборудование		
Вводной аппарат	Незагрязненная сеть	Автоматический выключатель до 300 кВар, выключатель-разъединитель свыше 300 кВар
	Сеть с расстройкой 7%	Выключатель-разъединитель
	Сеть с расстройкой 14%	Выключатель-разъединитель
Аппараты защиты ступеней конденсаторов	Незагрязненная сеть	Автоматические выключатели Выключатели-разъединители с предохранителями
	Сеть с расстройкой 7%	Выключатели-разъединители с предохранителями
	Сеть с расстройкой 14%	Выключатели-разъединители с предохранителями
Конденсаторы	Незагрязненная сеть	Косинусные конденсаторы серий КС-101, КС-102, ном. напр. 400 В
	Сеть с расстройкой 7%	Косинусные конденсаторы серий КС-101, КС-102, ном. напр. 480 В
	Сеть с расстройкой 14%	Косинусные конденсаторы серий КС-101, КС-102, ном. напр. 525 В
Контакты	-	Контакты конденсаторные серии КМ-102-САР
Антирезонансные дроссели	Незагрязненная сеть	Отсутствуют
	Сеть с расстройкой 7%	Антирезонансные дроссели серий ДР-101, ДР-102 с медной или алюминиевой обмотками
	Сеть с расстройкой 14%	Антирезонансные дроссели серий ДР-101, ДР-102 с медной или алюминиевой обмотками
Контроллер	Регулятор реактивной мощности серии КР-101	
	Регулятор реактивной мощности серии КР-102	

Щиты автоматического переключения на резерв ЩАП

Описание

Щиты автоматического переключения серии ЩАП предназначены для автоматического переключения питания цепей освещения и силового оборудования с основного ввода на резервный в случае возникновения аварийных ситуаций на основном вводе. Возврат к питанию от основного ввода происходит также автоматически при устранении аварийной ситуации.

Щиты серии ЩАП применяются в трехфазных сетях переменного тока напряжением 400/230 В частотой 50 Гц. Обеспечивают защиту потребителей от перегрузок и токов короткого замыкания.



Скачать .DWG

Артикул ЩАП-12 сделан на базе корпуса из самозатухающего АБС-пластика. Индикация осуществляется с помощью сигнальных ламп. Все остальные артикулы выполнены на базе корпусов металлических со степенью пыле-, влагозащитенности IP55. Это обеспечивается наличием высокогерметичной резиновой прокладки на двери, замком-защелкой и наличием приварных петель на задней стенке щита.

Ввод кабелей осуществляется снизу щита. На дверце металлических щитов установлены две коммутаторные лампы для визуального контроля режима работы.

Для системы питания TN-C-S в щите предусмотрена перемычка между РЕ и N шинами, при системе TN-S перемычку снять.

Технические характеристики

Параметр/тип щитка	ЩАП-12	ЩАП-23	ЩАП-33	ЩАП-43	ЩАП-53
Номинальный ток, А	16	25	40	63	100
Номинальное напряжение, В	230	400/230	400/230	400/230	400/230
Номинальная частота, Гц	50	50	50	50	50
Допустимый ток к.з., кА	4,5*	4,5*	4,5*	4,5*	4,5*
Габаритные размеры (ВхШхГ), мм	220x365x100	500x400x250	500x400x250	500x400x250	600x600x250
Степень защиты	IP41	IP55	IP55	IP55	IP55
Климатическое исполнение	УХЛ3	УХЛ1	УХЛ1	УХЛ1	УХЛ1

* Значение допустимого тока к.з. указано типовое. Оно может быть увеличено в зависимости от выбранного автоматического выключателя.

Структура условного обозначения

ЩАП-XX-DEK

1

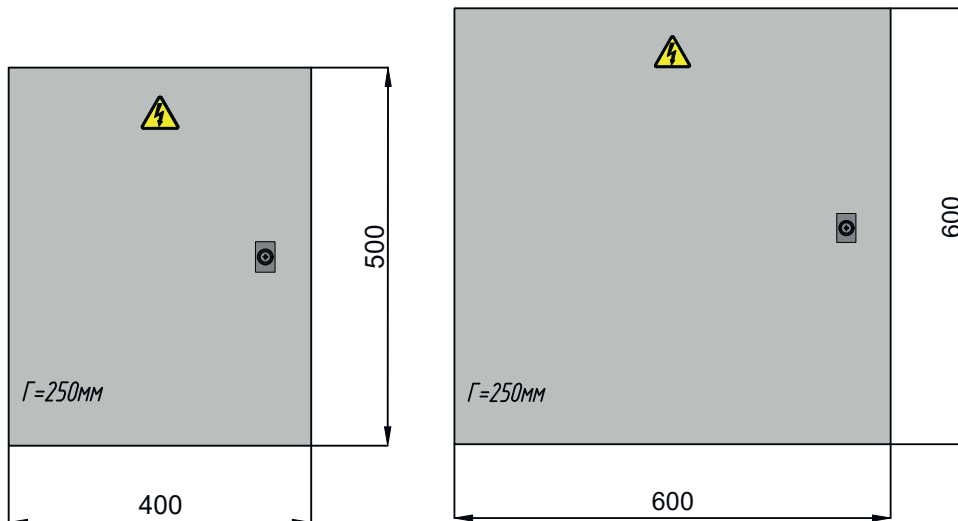
2

1 Щит автоматического переключения

2 Номер щитка в серии

- 12 – однофазный на ток 16 А
- 23 – трехфазный на ток 25 А
- 33 – трехфазный на ток 40 А
- 43 – трехфазный на ток 63 А
- 53 – трехфазный на ток 100 А

Внешний вид щитов



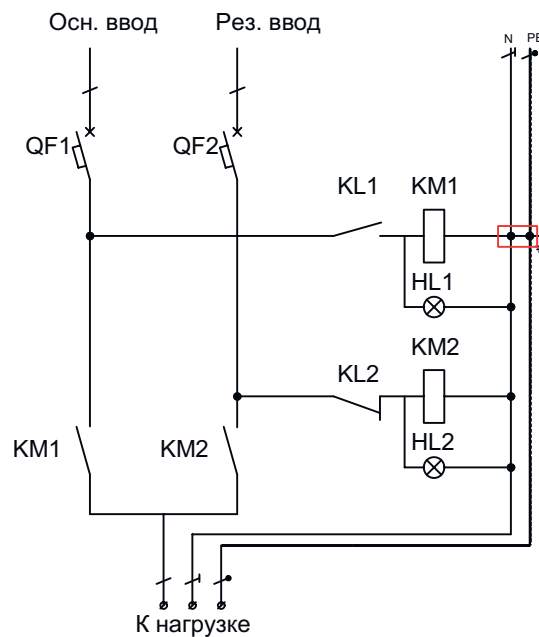
ЩАП-23, ЩАП-33, ЩАП-43-DEK

ЩАП-53-DEK

Обозначение щитка	Оборудование			
	Тип	Обозн. по схеме	Референс	Кол-во, шт.
ЩАП-12-DEK ЩАП (1P, 16A)	Корпус пластиковый навесной IP41 18 мод. ЩРН-П-18	-	31012DEK	1
	Автоматический выключатель 1P 16 А х-ка С ВА-105, 10 кА	-	13153DEK	1
	Автоматический выключатель 1P 16 А х-ка С ВА-101, 4,5 кА	QF1-QF2	11054DEK	2
	Промежуточное реле 2 конт. с инд. LED 5 А 220 В АС ПР-102	KL1-KL2	23864DEK	2
	Разъем для крепления на DIN-рейку пром. реле ПР-102, РР-102		23951DEK	2
	Контактор модульный 2P 20 А 230 В МК-103	KM1-KM2	18057DEK	2
	Лампа сигнальная на DIN-рейку 1P зеленый неон ЛС-101 220 В	HL1	18004DEK	1
	Лампа сигнальная на DIN-рейку 1P желтый неон ЛС-101 220 В	HL2	18002DEK	1

Для системы питания TN-C-S в щите предусмотрена перемычка между PE и N шинами, при системе TN-S перемычку снять.

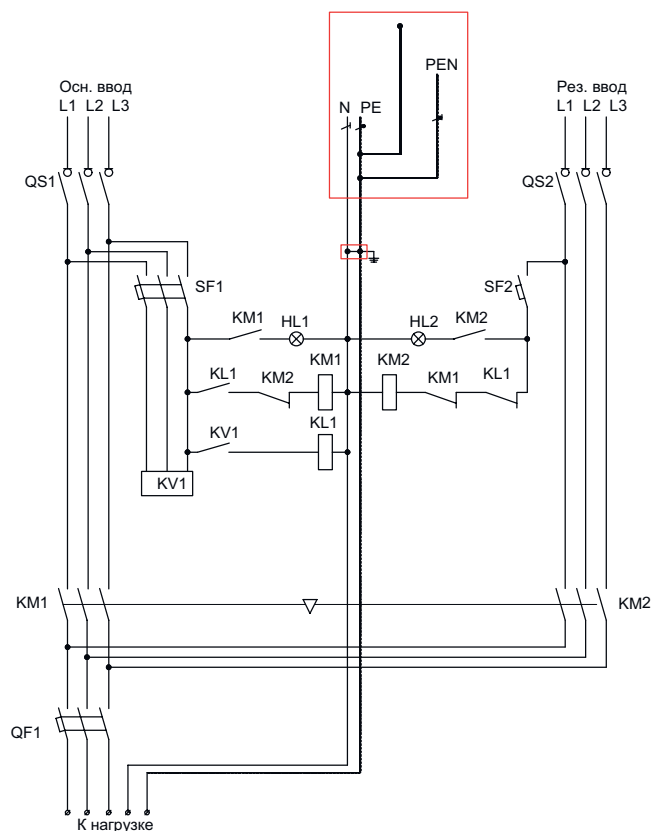
Схема ЩАП-12-DEK



Обозначение щитка	Оборудование			
	Тип	Обозн. по схеме	Референс	Кол-во, шт.
ЩАП-23-ДЕК ЩАП (ЗР, 25А)	Щит распределительный с монтажной панелью ЩРМ, IP55	-	32501DEK	1
	Выключатель нагрузки ЗР 25 А ВН102-ЗР-025А	QS1-QS2	17025DEK	2
	Автоматический выключатель ЗР 25 А х-ка С ВА-105 10 кА		13179DEK	1
	Автоматический выключатель ЗР 25 А х-ка С ВА-101 4,5 кА	QF1	11080DEK	1
	Автоматический выключатель ЗР 6 А х-ка С ВА-105 10 кА		13175DEK	1
	Автоматический выключатель ЗР 6 А х-ка С ВА-101 4,5 кА	SF1	11076DEK	1
	Автоматический выключатель 1Р 6 А х-ка С ВА-105 10 кА		13151DEK	1
	Автоматический выключатель 1Р 6 А х-ка С ВА-101 4,5 кА	SF2	11052DEK	1
	Реле контроля фаз 380 В тип 02 серии РК-101	KV1	23301DEK	1
	Контактор 25А 230 В АС3 1НО КМ-102	KM1-KM2	22004DEK	2
	Механизм блокировки для контакторов КМ-102 9-38 А		22188DEK	2
	Промежуточное реле 2 конт. с инд. LED 5 А 220 В АС ПР-102	KL1-KL2	23864DEK	2
	Разъем для крепления на DIN-рейку пром. реле ПР-102, ПР-102		23951DEK	2
	Лампа комм. ADDS диам. 22 мм зеленый LED 220 В ЛК-22	HL1	25002DEK	1
	Лампа комм. ADDS диам. 22 мм желтый LED 220 В ЛК-22	HL2	25004DEK	1
	Держатель маркировки для светосиг. арматуры, 10х25 мм, ДМ-22	-	25106DEK	2
	Зажим наборный 35 А 4 мм ² ЗН-101	-	32400DEK	2
	Зажим наборный 35 А 4 мм ² ЗН-101 синий	-	32401DEK	1
	Заглушка для зажимов наборных ЗН-101 35-50 А (4-10 мм ²) серый ЗП-102	-	32430DEK	1
	Ограничитель металлич. на DIN-рейку с 1 винтом ФК-101	-	32055DEK	2
DIN-рейка оцинкованная сталь 125 см ДН-101	-	32054DEK	1	
Шина нулевая 8 групп/крепеж по краям, сеч. 6х9 мм, 100 А ШН-102	N, PE	32002DEK	2	
Изолятор угловой для установки нулевой шины синий ИУ-101	-	32253DEK	2	

Для системы питания TN-C-S в щите предусмотрена перемычка между PE и N шинами, при системе TN-S перемычку снять.

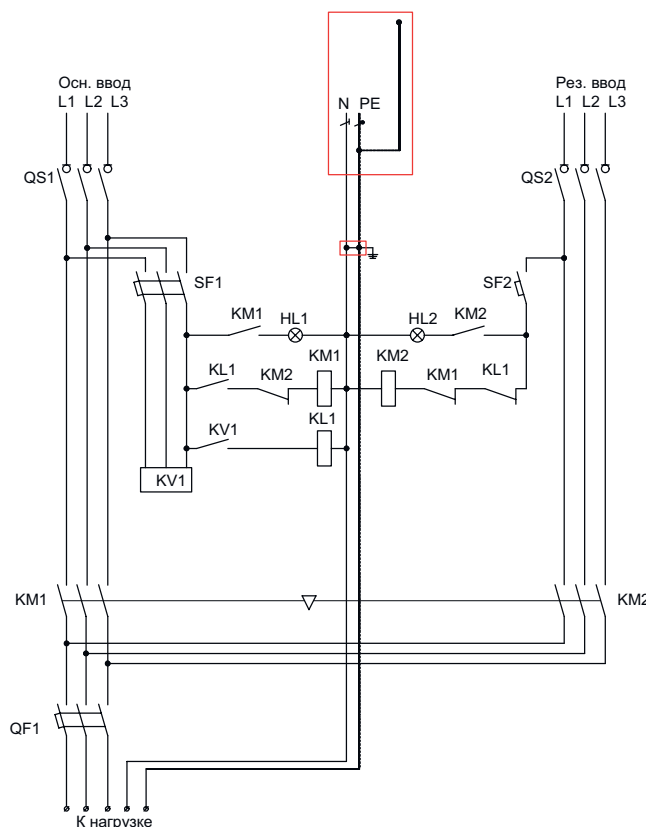
Схема ЩАП-23-ДЕК



Обозначение щитка	Оборудование			
	Тип	Обозн. по схеме	Референс	Кол-во, шт.
ЩАП-33-ДЕК ЩАП (ЗР, 40А)	Щит распределительный с монтажной панелью ЩРМ, IP55	-	32501DEK	1
	Выключатель нагрузки ЗР 40 А ВН102-ЗР-040А	QS1-QS2	17026DEK	2
	Автоматический выключатель ЗР 25 А х-ка С ВА-105 10 кА		13179DEK	1
	Автоматический выключатель ЗР 25 А х-ка С ВА-101 4,5 кА	QF1	11080DEK	1
	Автоматический выключатель ЗР 6 А х-ка С ВА-105 10 кА		13175DEK	1
	Автоматический выключатель ЗР 6 А х-ка С ВА-101 4,5 кА	SF1	11076DEK	1
	Автоматический выключатель 1Р 6 А х-ка С ВА-105 10 кА		13151DEK	1
	Автоматический выключатель 1Р 6 А х-ка С ВА-101 4,5 кА	SF2	11052DEK	1
	Реле контроля фаз 380 В тип 02 серии РК-101	KV1	23301DEK	1
	Контактор 40 А 230 В АС3 1НО+1НЗ КМ-102	КМ1-КМ2	22006DEK	2
	Механизм блокировки для контакторов КМ-102 40-95 А		22189DEK	2
	Промежуточное реле 2 конт. с инд. LED 5 А 220 В АС ПР-102	KL1-KL2	23864DEK	2
	Разъем для крепления на DIN-рейку пром. реле ПР-102, ПР-102		23951DEK	2
	Лампа комм. ADDS diam. 22 мм зеленый LED 220 В ЛК-22	HL1	25002DEK	1
	Лампа комм. ADDS diam. 22 мм желтый LED 220 В ЛК-22	HL2	25004DEK	1
	Держатель маркировки для светосиг. арматуры, 10x25 мм, ДМ-22	-	25106DEK	2
	Зажим наборный 35 А 4 мм ² ЗН-101	-	32400DEK	2
	Зажим наборный 35 А 4 мм ² ЗН-101 синий	-	32401DEK	1
	Заглушка для зажимов наборных ЗН-101 35-50 А (4-10 мм ²) серый ЗП-102	-	32430DEK	1
	Ограничитель металлич. на DIN-рейку с 1 винтом ФК-101	-	32055DEK	2
DIN-рейка оцинкованная сталь 125 см ДН-101	-	32054DEK	1	
Шина нулевая 8 групп/крепеж по краям, сеч. 6x9 мм, 100 А ШН-102	N, PE	32002DEK	2	
Изолятор угловой для установки нулевой шины синий ИУ-101	-	32253DEK	2	

Для системы питания TN-C-S в щите предусмотрена перемычка между PE и N шинами, при системе TN-S перемычку снять.

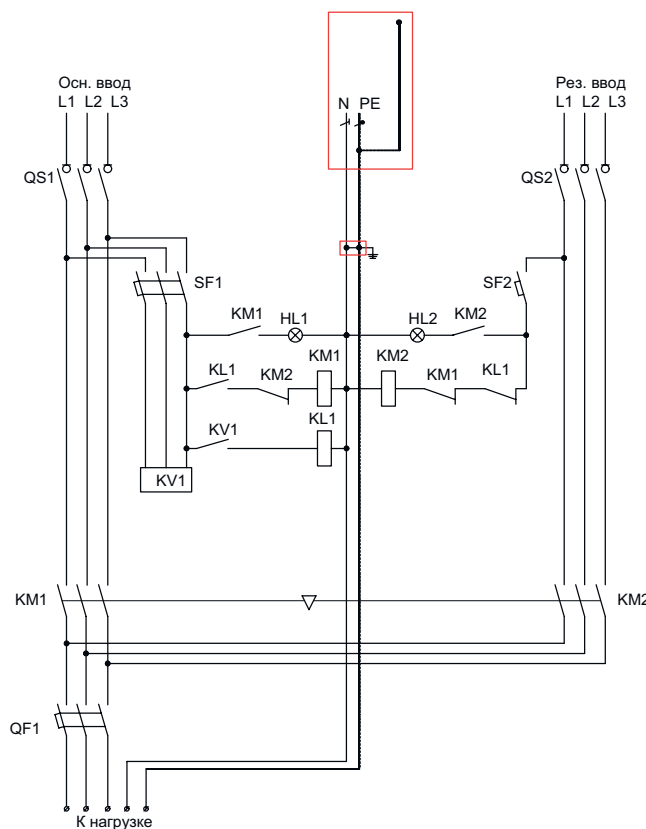
Схема ЩАП-33-ДЕК



Обозначение щитка	Оборудование			
	Тип	Обозн. по схеме	Референс	Кол-во, шт.
ЩАП-43-ДЕК ЩАП (ЗР, 63А)	Щит распределительный с монтажной панелью ЩРНМ, IP55	-	32501DEK	1
	Выключатель нагрузки ЗР 63 А ВН102-ЗР-063А	QS1-QS2	17011DEK	2
	Автоматический выключатель ЗР 25 А х-ка С ВА-105 10 кА		13179DEK	1
	Автоматический выключатель ЗР 25 А х-ка С ВА-101 4,5 кА	QF1	11080DEK	1
	Автоматический выключатель ЗР 6 А х-ка С ВА-105 10 кА		13175DEK	1
	Автоматический выключатель ЗР 6 А х-ка С ВА-101 4,5 кА	SF1	11076DEK	1
	Автоматический выключатель 1Р 6 А х-ка С ВА-105 10 кА		13151DEK	1
	Автоматический выключатель 1Р 6 А х-ка С ВА-101 4,5 кА	SF2	11052DEK	1
	Реле контроля фаз 380 В тип 02 серии РК-101	KV1	23301DEK	1
	Контактор 65 А 230 В АС3 1НО+1НЗ КМ-102	КМ1-КМ2	22008DEK	2
	Механизм блокировки для контакторов КМ-102 40-95 А		22189DEK	2
	Промежуточное реле 2 конт. с инд. LED 5 А 220 В АС ПР-102	KL1-KL2	23864DEK	2
	Разъем для крепления на DIN-рейку пром. реле ПР-102, ПР-102		23951DEK	2
	Лампа комм. ADDS diam. 22 мм зеленый LED 220 В ЛК-22	HL1	25002DEK	1
	Лампа комм. ADDS diam. 22 мм желтый LED 220 В ЛК-22	HL2	25004DEK	1
	Держатель маркировки для светосиг. арматуры, 10x25 мм, ДМ-22	-	25106DEK	2
	Зажим наборный 35 А 4 мм ² ЗН-101	-	32400DEK	2
	Зажим наборный 35 А 4 мм ² ЗН-101 синий	-	32401DEK	1
	Заглушка для зажимов наборных ЗН-101 35-50 А (4-10 мм ²) серый ЗП-102	-	32430DEK	1
	Ограничитель металл. на DIN-рейку с 1 винтом ФК-101	-	32055DEK	2
	DIN-рейка оцинкованная сталь 125 см ДН-101	-	32054DEK	1
	Шина нулевая 8 групп/крепеж по краям, сеч. 6x9 мм, 100 А ШН-102	N, PE	32002DEK	2
	Изолятор угловой для установки нулевой шины синий ИУ-101	-	32253DEK	2

Для системы питания TN-C-S в щите предусмотрена перемычка между PE и N шинами, при системе TN-S перемычку снять.

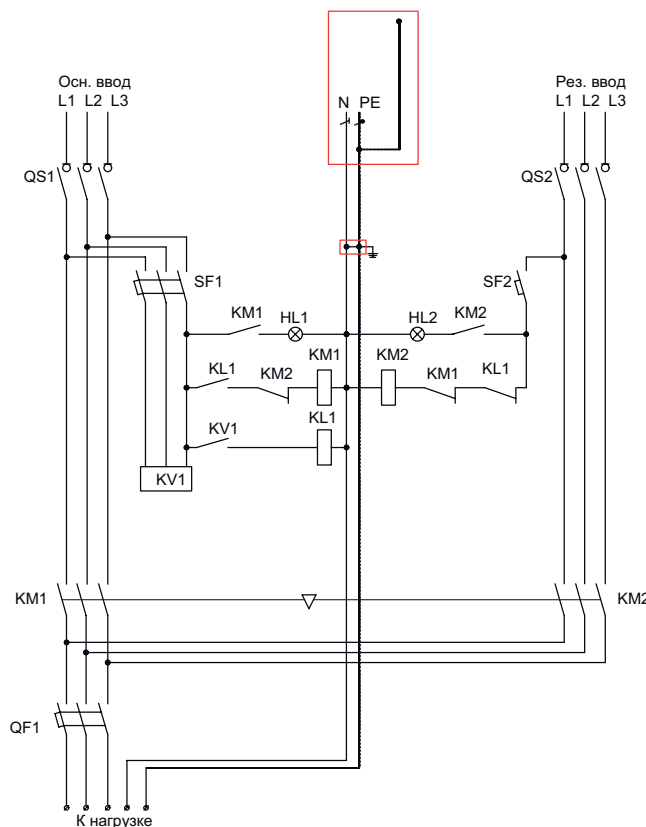
Схема ЩАП-43-ДЕК



Обозначение щитка	Оборудование			
	Тип	Обозн. по схеме	Референс	Кол-во, шт.
ЩАП-53-DEK ЩАП (ЗР, 100А)	Щит распределительный с монтажной панелью ЩРНМ, IP55	-	32508DEK	1
	Выключатель нагрузки ЗР 100 А ВН102-ЗР-100А	QS1-QS2	17012DEK	2
	Автоматический выключатель ЗР 100 А х-ка С ВА-201 10 кА	QF1	13009DEK	1
	Автоматический выключатель ЗР 6 А х-ка С ВА-105 10 кА		13175DEK	1
	Автоматический выключатель ЗР 6 А х-ка С ВА-101 4,5 кА	SF1	11076DEK	1
	Автоматический выключатель 1Р 6 А х-ка С ВА-105 10 кА		13151DEK	1
	Автоматический выключатель 1Р 6 А х-ка С ВА-101 4,5 кА	SF2	11052DEK	1
	Реле контроля фаз 380 В тип 02 серии РК-101	KV1	23301DEK	1
	Контактор 115 А 230 В АС3 КМ-102	KM1-KM2	21937DEK	2
	Механизм блокировки для контакторов КМ-102 115-150 А		22190DEK	2
	Промежуточное реле 2 конт. с инд. LED 5 А 220 В АС ПР-102	KL1-KL2	23864DEK	2
	Разъем для крепления на DIN-рейку пром. реле ПР-102, ПР-102		23951DEK	2
	Лампа комм. ADDS диам. 22 мм зеленый LED 220 В ЛК-22	HL1	25002DEK	1
	Лампа комм. ADDS диам. 22 мм желтый LED 220 В ЛК-22	HL2	25004DEK	1
	Держатель маркировки для светосиг. арматуры, 10x25 мм, ДМ-22	-	25106DEK	2
	Зажим наборный 35 А 4 мм ² ЗН-101	-	32400DEK	2
	Зажим наборный 35 А 4 мм ² ЗН-101 синий	-	32401DEK	1
	Заглушка для зажимов наборных ЗН-101 35-50 А (4-10 мм ²) серый ЗП-102	-	32430DEK	1
	Ограничитель металлич. на DIN-рейку с 1 винтом ФК-101	-	32055DEK	2
	DIN-рейка оцинкованная сталь 125 см ДН-101	-	32054DEK	1
	Шина нулевая 8 групп/крепеж по краям, сеч. 6x9 мм, 100 А ШН-102	N, PE	32002DEK	2
	Изолятор угловой для установки нулевой шины синий ИУ-101	-	32253DEK	2

Для системы питания TN-C-S в щите предусмотрена перемычка между PE и N шинами, при системе TN-S перемычку снять.

Схема ЩАП-53-DEK



Моноблочный АВР-300

Описание

Автоматический ввод резерва серии АВР-300 предусматривается для восстановления питания потребителей путем автоматического присоединения резервного источника питания при отключении рабочего источника питания, приводящем к обесточению электроустановок потребителя.

Автоматический ввод резерва серии АВР-300 также обеспечивает защиту отходящих линий потребителей от перегрузок и токов короткого замыкания.

АВР устанавливаются в вводно-распределительных устройствах, распределительных щитах жилых, общественных зданий, а также промышленных предприятий.



Технические характеристики 

Принцип действия

Устройство автоматического ввода резерва АВР-300 имеет три рабочих режима:

- Автоматический режим с использованием контроллера.**
 Контроллер в автоматическом режиме обнаруживает потерю напряжения, обрыв фазы, недостаточность напряжения или перегрузку источников питания двух цепей и в соответствии с установленным пользователем режимом переключения и задержкой производит автоматическое переключение источников питания.
- Ручной режим переключения контроллера посредством нажатия соответствующих кнопок.**
 Посредством нажатия расположенной на лицевой панели контроллера кнопки Автоматический/Ручной производится переключение продукта в ручной режим (индикатор автоматического режима погаснет), после этого нажатием кнопки Основной ON, Разъединение обеих линий или Резервный ON производится переключение устройства автоматического ввода резерва в положение соответствующего источника питания.
- Ручной режим посредством перемещения рычага.**
 Один раз нажать на расположенную на панели контроллера кнопку Автоматический/ручной для переключения в ручной режим управления (индикатор автоматического режима погаснет) или отсоединить источник питания контроллера. После этого извлечь из корпуса поворотный рычаг, вставить его в позицию для совершения поворота, надавить на рычаг до упора и повернуть до положения, соответствующего необходимому источнику питания.

Структура условного обозначения

АВР-301-3Р-63А-1

1

2

3

4

1 **Серия,**
последний символ – типоразмер

3 **Номинальный ток**
10-630 А

2 **Количество полюсов**
3Р, 4Р

4 **Тип блока управления**
I – встроенный
R – выносной

Схема подключения главных цепей АВР-300

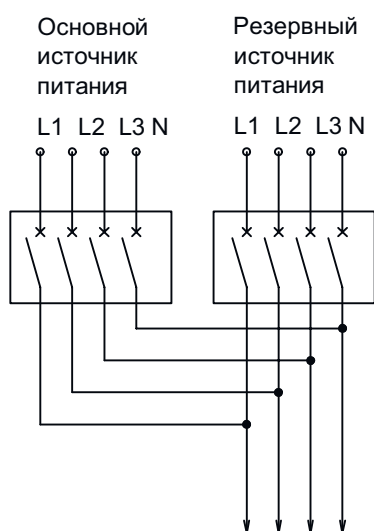


Схема подключения 4P

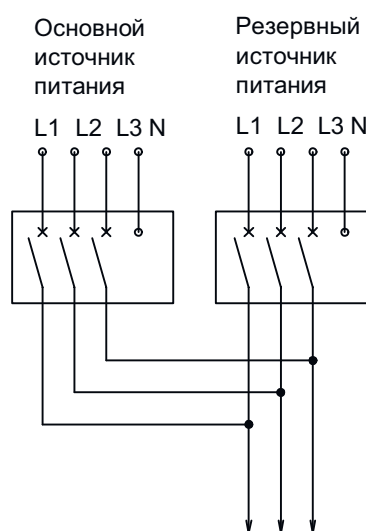
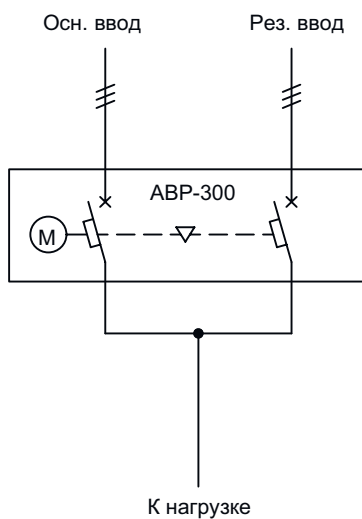
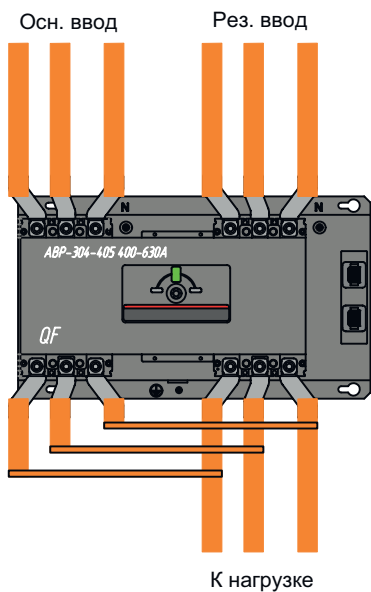


Схема подключения 3P

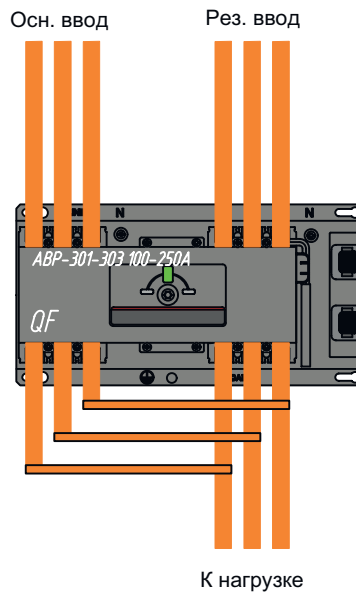
1 + 1 ввод на 1 секцию



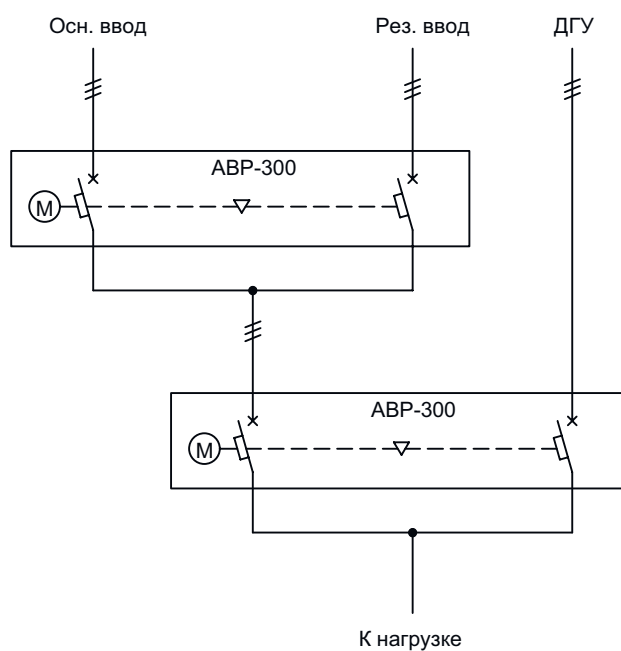
Внешний вид АВР до 630 А



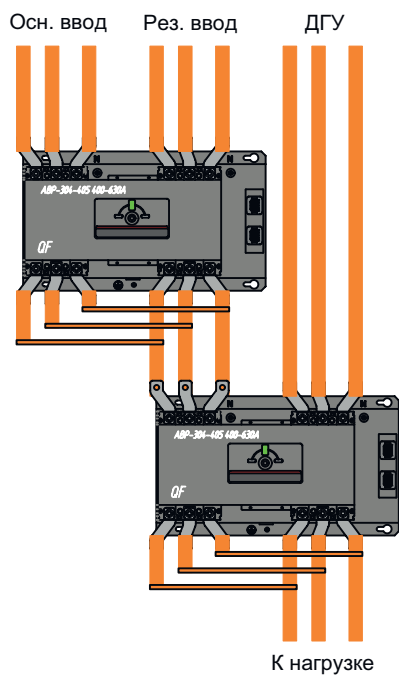
Внешний вид АВР до 250 А



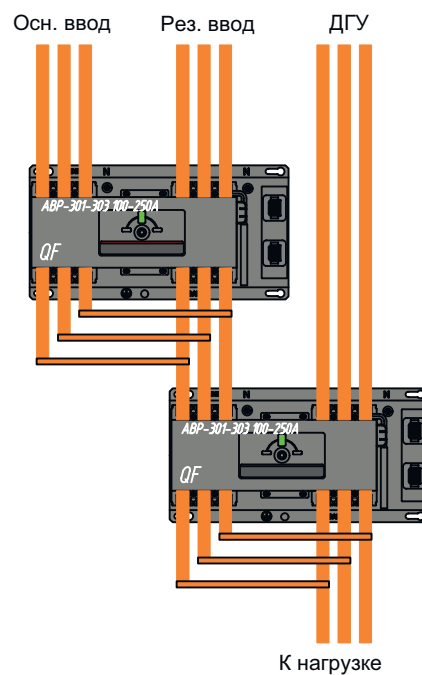
2 ввода + 1 ДГУ на 1 секцию



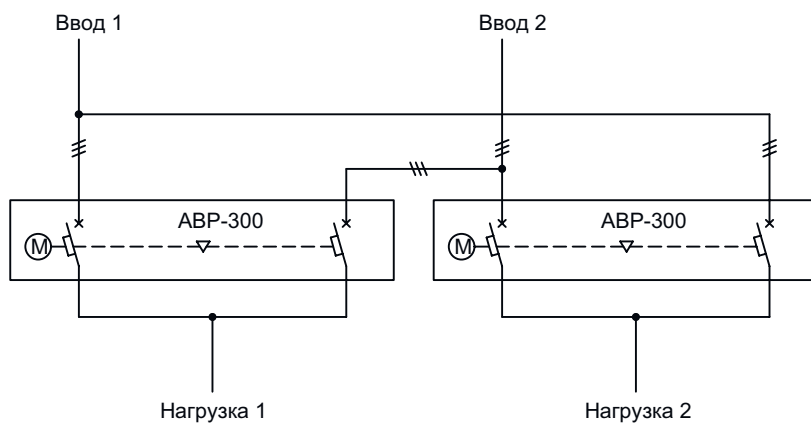
Внешний вид АВР до 630 А



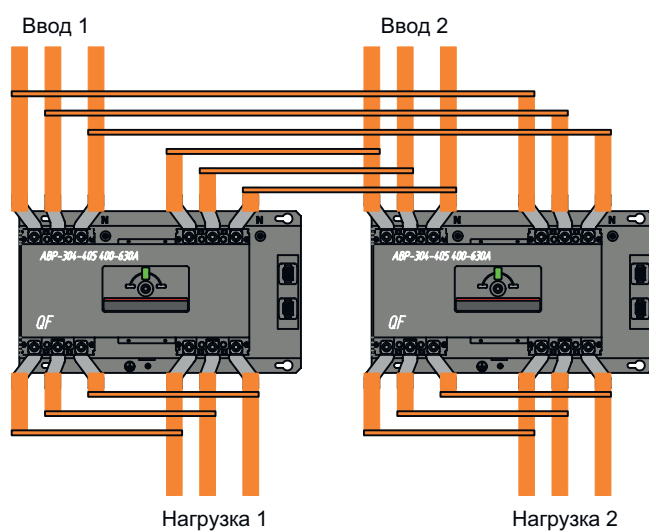
Внешний вид АВР до 250 А



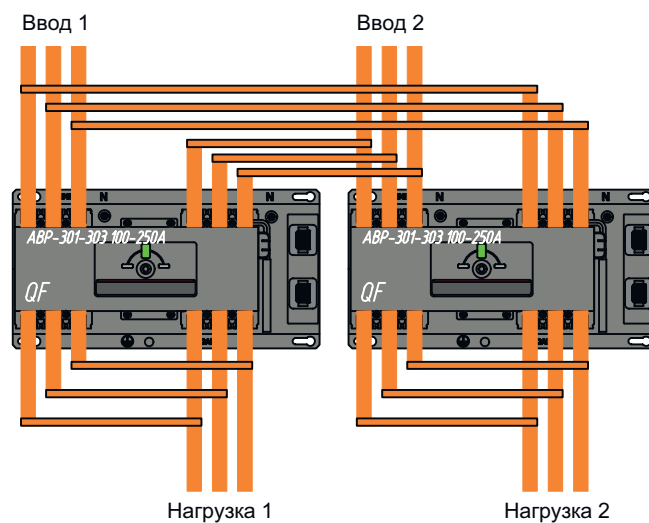
2 ввода на 2 секции



Внешний вид АВР до 630 А



Внешний вид АВР до 250 А



Устройства автоматического ввода резерва АВР-701

Описание

Устройства автоматического ввода резерва серии АВР-701 — интеллектуальные контроллеры с определенной логикой управления вводными автоматическими выключателями, с возможностью управления через ЖК-дисплей, измерениями параметров сети и передачей данных.

Они в автоматическом режиме оценивают состояние вводных сетей и осуществляют автоматическое управление в соответствии с заданной логикой, которая обеспечивает бесперебойность питания.

Структура условного обозначения

АВР-701-2

1

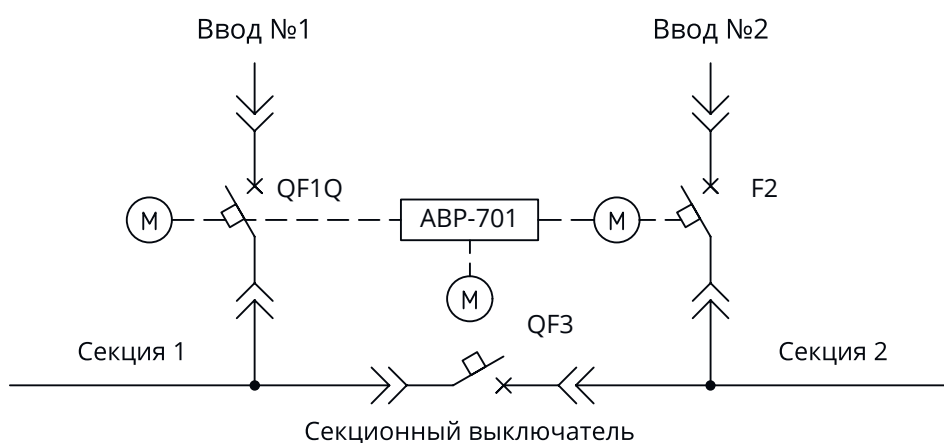
2

1 **Серия,**
последний символ - типоразмер

2 **Тип**
На 2 ввода без секционирования

Тип	Модель	Артикул
На 2 ввода без секционирования	АВР-701-2	27312DEK
На 2 ввода с секционированием	АВР-701-2С	27314DEK
На 3 ввода без секционирования	АВР-701-3	27313DEK

* АВР-701 применяется в составе ГРЩ для управления воздушными автоматическими выключателями серий ВА-730/ВА-750 с механической блокировкой тросами.



Два рабочих ввода с секционированием

Щиты этажные ЩЭ

Описание

Щиты этажные серии ЩЭ предназначены для ввода, учета, распределения и защиты от сверхтоков групповых линий жилых квартир многоэтажных зданий. Устанавливаются на этажах жилых домов (лестничных клетках, поэтажных коридорах), присоединяются к центральной магистрали электроснабжения. Слаботочный отсек обеспечивает возможность подключения телефонных систем, систем охранной сигнализации, линий спутникового и кабельного телевидения.

Корпус щита этажного встраивается в нишу и состоит из 3 отсеков:

- первый отсек – учетный, в котором размещаются панели для электросчетчиков по количеству квартир. Предусмотрено место для установки автоматического выключателя для отключения магистральной линии. Панель для крепления счетчиков и ДИН-реек съемная.
- второй отсек – распределительный, в котором располагаются ДИН-рейки для установки до 9 модулей автоматики, обеспечивающей защиту групповых линий каждой квартиры. Для обеспечения электробезопасности отсек имеет фальшпанель, которая снимается только с применением специального инструмента.
- третий отсек – слаботочный, располагается в правой части щита. В нем установлены перфорированные профили для прокладки теле- и радиосетей, телефонных линий, линий пожарной сигнализации, сети домофонов, видеонаблюдения и т.п. Каждый из отсеков закрывается отдельной дверцей с индивидуальным замком. Дверца учетного отсека имеет застекленные отверстия для снятия показаний электросчетчиков.



Скачать .DWG 

Технические характеристики

Параметр	Значение
Номинальное напряжение, В	230; 400/230
Номинальный ток отходящей линии, А	63* (или согласно схеме)
Номинальная частота, Гц	50
Допустимый ток к.з., кА	4,5**
Габаритные размеры (ВхШхГ), мм	1010x950x100
Степень защиты	IP31
Климатическое исполнение	УХЛ3

* Могут применяться номиналы 25–63 А.

** Значение допустимого тока к.з. указано типовое. Оно может быть увеличено в зависимости от выбранного автоматического выключателя.

Структура условного обозначения

ЩЭХ-XXX-DEK

1 2 3 4 5

1 Щит этажный

2 Напряжение питающие сети

1 – 400/230 В
2 – 230 В

3 Тип исполнения подключаемых квартир (2–6)















4 Тип аппарата на вводе

1 – автоматический выключатель
2 – автоматический выключатель и УЗО
3 – дифф. автоматический выключатель
4 – дифф. автоматический выключатель (селективный)
5 – выключатель нагрузки
6 – выключатель нагрузки и УЗО

5 Наличие фидерных автоматических выключателей (4 шт.)

0 – без фидерных АВ
1 – с фидерными АВ

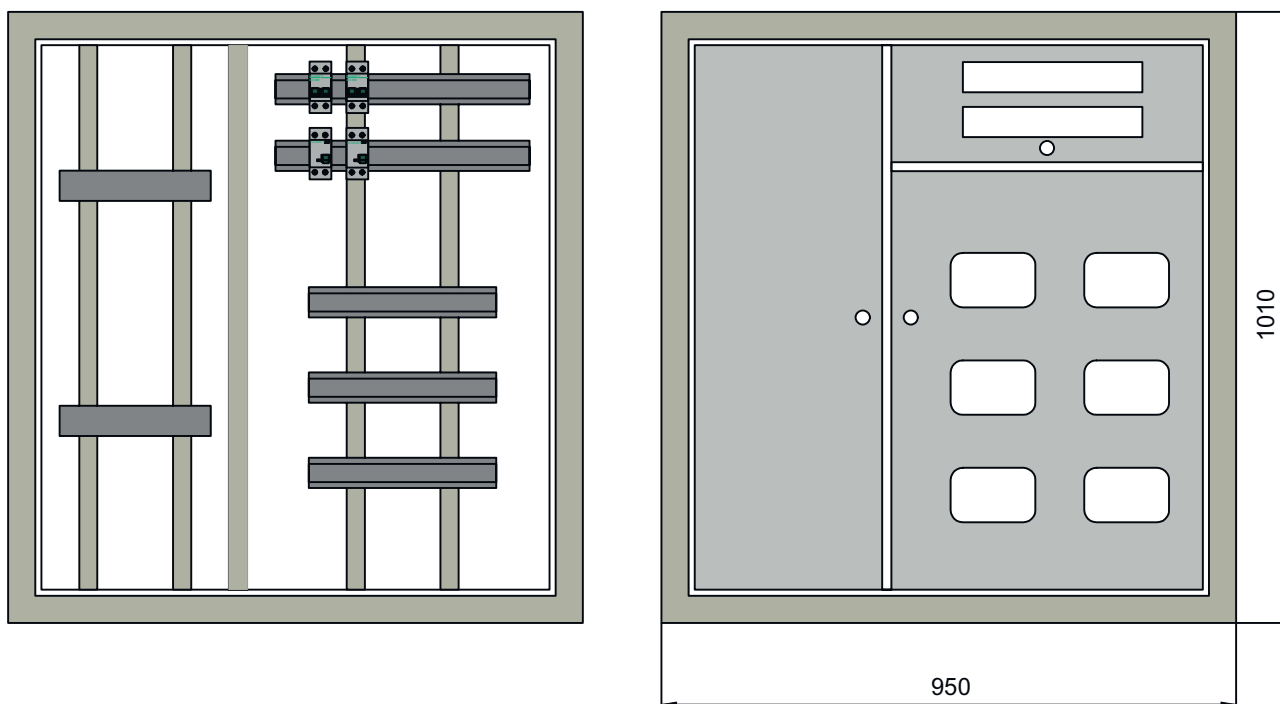
Перечень применяемого оборудования в этажном щите ЩЭ

Обозначение щитка	Оборудование		
	Тип	Референс	Внешний вид
ЩЭ.....ДЕК	Корпус металлический этажный 1010x950x100 с клем. группой		
	Автоматический выключатель 4P 63 А х-ка С ВА-101 4,5 кА	11096ДЕК	
	Выключатели дифференциального тока 4P 63 А 100 мА УЗО03-6кА-4P-063А-100-AC	14244ДЕК	
	АВДТ со встр. защ. от сверхтоков 4P 63 А 100 мА селективный ДИФ-101 S	15314ДЕК	
	Выключатель нагрузки 3P 63 А ВН-102, ВН102-3P-063А	17011ДЕК	
	Автоматический выключатель 1P 63 А х-ка С ВА-101 4,5 кА, ВА101-1P-063А-С	11060ДЕК	
	Автоматический выключатель 1P 16 А х-ка С ВА-101 4,5 кА, ВА101-1P-016А-С	11054ДЕК	
	Автоматический выключатель 2P 63 А х-ка С ВА-101 4,5 кА, ВА101-2P-063А-С	11072ДЕК	
	Выключатели дифференциального тока 2P 63 А 30 мА УЗО-03, УЗО03-6кА-2P-063А-030-AC	14210ДЕК	
	Авт. выключатель диф. тока 2P 63 А 30 мА х-ка С ДИФ-101 4,5 кА, ДИФ101-2P-063А-030-С	15009ДЕК	
	Авт. выключатель диф. тока 2P 63 А 100 мА х-ка С ДИФ-101S 6 кА, ДИФ101-2P-063А-100-С-S	15304ДЕК	
	Выключатель нагрузки 1P 63 А ВН-102, ВН102-1P-063А	17003ДЕК	
	Выключатель нагрузки 2P 63 А ВН-102, ВН102-2P-063А	17007ДЕК	
	Счетчик э/э -		
	Шина нулевая 8 групп/крепёж по краям, сеч. 6x9 мм, 100 А ШН-102	32002ДЕК	
Изолятор угловой для установки нулевой шины синий ИУ-101	32253ДЕК		

Требования к оборудованию НКУ

№ п/п	Параметр	Значение параметра
1	Конструктив НКУ	Dekraft
2	Типы установленного коммутационного оборудования	Dekraft
3	Типы установленного светосигнального оборудования	Dekraft
4	Типы установленного оборудования автоматизации	-
5	Номинальный ток ввода	До 100 А
6	Форма ввода	Распред. щит
7	Автоматический ввод резерва / тип контроллера	-
8	Коммерческий учет	Да
9	Технический учет энергии	Нет
10	Контроль электрических параметров	Нет
11	Контроль состояния аппаратов (положение главных контактов, аварийное отключение)	-
12	Мониторинг температуры контактных соединений	-
13	Протокол беспроводной связи в панели	-
14	Протокол связи с АСУ	-
15	Интерфейс связи с АСУ	-

Жилой дом 1
Внешний вид этажного щита



Примечание:

Настоящее техническое решение является ознакомительным и разработано на основе сведений об основных характеристиках объекта и решениях, принятых в проектах с аналогичными базовыми параметрами и требованиями.

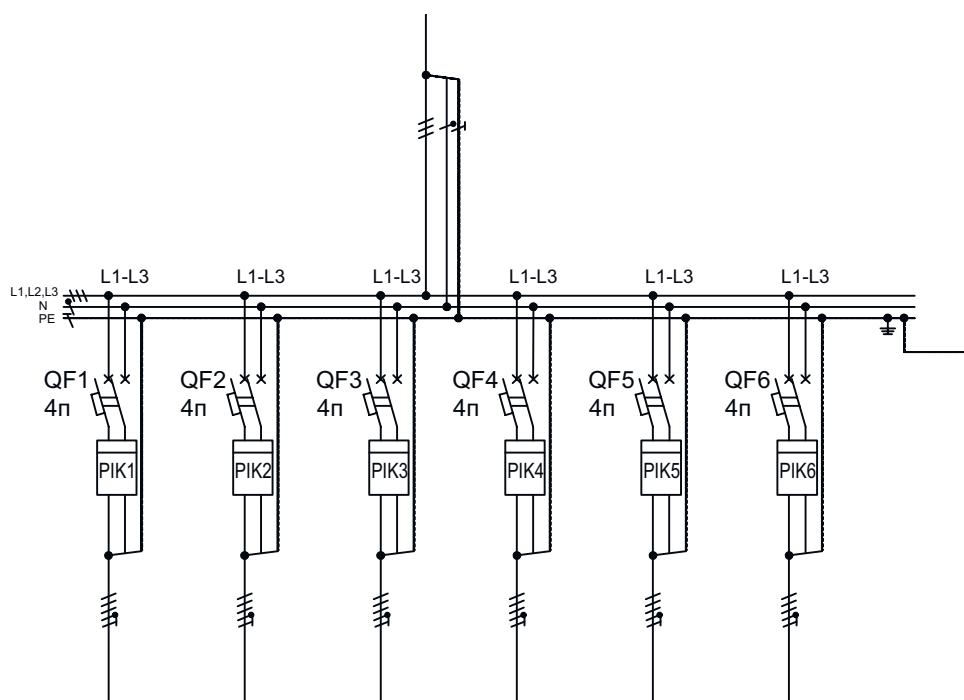
Внешний вид щита и компоновка аппаратов являются ознакомительными и принимаются для разработки стадий «Предпроект», «Концепция» и «Общие технические решения».

Чертежи НКУ принимаются для разработки общих архитектурных и инженерных решений зданий и сооружений, определения габаритов электро-технических и прочих помещений, предварительной расстановки оборудования и трассировки сетей инженерного обеспечения.

Все разработанные материалы должны быть в обязательном порядке уточнены на этапе подготовки проектной и рабочей документации, а также при разработке конструкторской документации завода-изготовителя НКУ и не могут являться приложениями к официальным технико-коммерческим предложениям поставщиков.

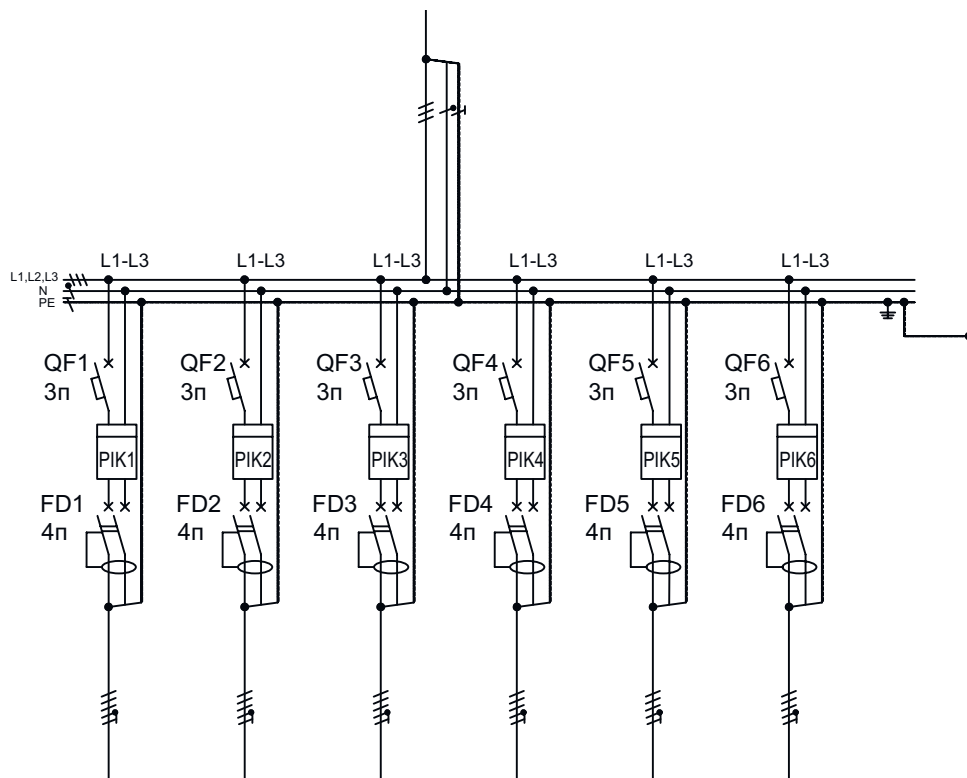
Обозначение щитка	Оборудование			
	Тип	Обозн. по схеме	Референс	Кол-во, шт.
ЩЭ1-210-DEK	Корпус металлический этажный на 2 кв. 1010x950x100 с клем. группой	-	30715DEK	1
	Автоматический выключатель 4P 63 А х-ка С ВА-101 4,5 кА	QF1-QF2	11096DEK	2
	Счетчик э/э	PIK1-PIK5	-	2
	Шина нулевая 8 групп/крепеж по краям, сеч. 6x9 мм, 100 А ШН-102	N, PE	32002DEK	2
	Изолятор угловой для установки нулевой шины синий ИУ-101	-	32253DEK	2
ЩЭ1-310-DEK	Корпус металлический этажный на 3 кв. 1010x950x100 с клем. группой	-	30716DEK	1
	Автоматический выключатель 4P 63 А х-ка С ВА-101 4,5 кА	QF1-QF3	11096DEK	3
	Счетчик э/э	PIK1-PIK5	-	3
	Шина нулевая 8 групп/крепеж по краям, сеч. 6x9 мм, 100 А ШН-102	N, PE	32002DEK	2
	Изолятор угловой для установки нулевой шины синий ИУ-101	-	32253DEK	2
ЩЭ1-410-DEK	Корпус металлический этажный на 4 кв. 1010x950x100 с клем. группой	-	30717DEK	1
	Автоматический выключатель 4P 63 А х-ка С ВА-101 4,5 кА	QF1-QF4	11096DEK	4
	Счетчик э/э	PIK1-PIK5	-	4
	Шина нулевая 8 групп/крепеж по краям, сеч. 6x9 мм, 100 А ШН-102	N, PE	32002DEK	2
	Изолятор угловой для установки нулевой шины синий ИУ-101	-	32253DEK	2
ЩЭ1-510-DEK	Корпус металлический этажный на 5 кв. 1010x950x100 с клем. группой	-	30718DEK	1
	Автоматический выключатель 4P 63 А х-ка С ВА-101 4,5 кА	QF1-QF5	11096DEK	5
	Счетчик э/э	PIK1-PIK5	-	5
	Шина нулевая 8 групп/крепеж по краям, сеч. 6x9 мм, 100 А ШН-102	N, PE	32002DEK	2
	Изолятор угловой для установки нулевой шины синий ИУ-101	-	32253DEK	2
ЩЭ1-610-DEK	Корпус металлический этажный на 6 кв. 1010x950x100 с клем. группой	-	30719DEK	1
	Автоматический выключатель 4P 63 А х-ка С ВА-101 4,5 кА	QF1-QF6	11096DEK	6
	Счетчик э/э	PIK1-PIK6	-	6
	Шина нулевая 8 групп/крепеж по краям, сеч. 6x9 мм, 100 А ШН-102	N, PE	32002DEK	2
	Изолятор угловой для установки нулевой шины синий ИУ-101	-	32253DEK	2

Схема ЩЭ1-X10-DEK



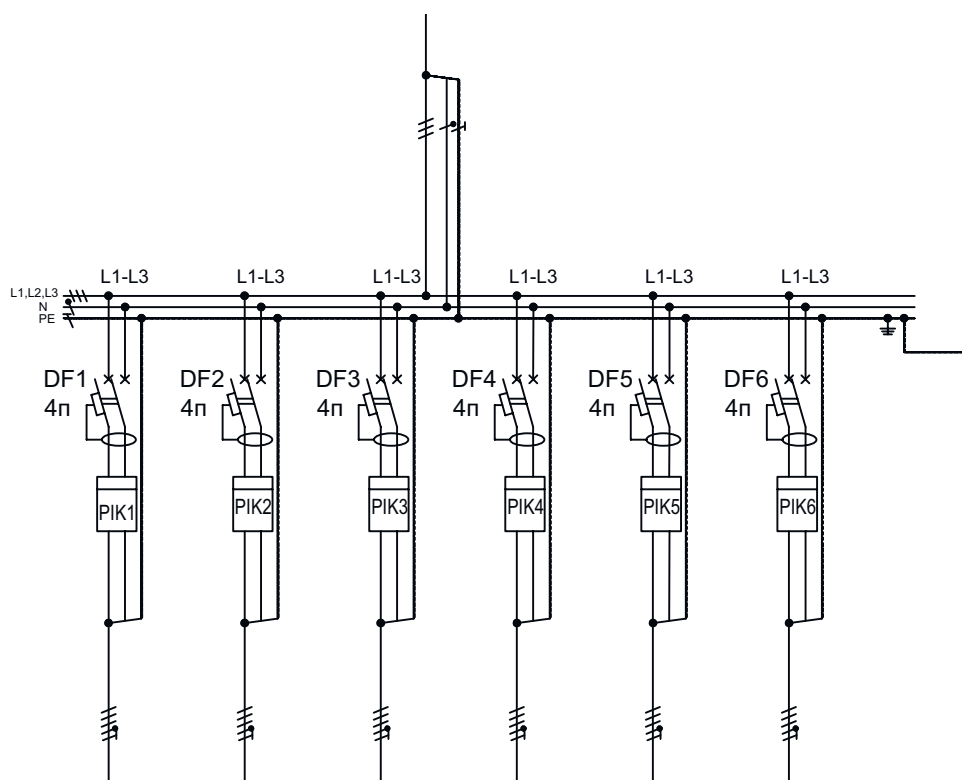
Обозначение щитка	Оборудование			
	Тип	Обозн. по схеме	Референс	Кол-во, шт.
ЩЭ1-220-DEK	Корпус металлический этажный на 2 кв. 1010x950x100 с клем. группой	-	30715DEK	1
	Автоматический выключатель 4P 63 А х-ка С ВА-101 4,5 кА	QF1-QF2	11096DEK	2
	Выключатели дифференциального тока 4P 63 А 100 мА УЗО-03	FD1-FD2	14244DEK	2
	Счетчик э/э	PIK1-PIK2	-	2
	Шина нулевая 8 групп/крепеж по краям, сеч. 6x9 мм, 100 А ШН-102	N, PE	32002DEK	2
	Изолятор угловой для установки нулевой шины синий ИУ-101	-	32253DEK	2
ЩЭ1-320-DEK	Корпус металлический этажный на 3 кв. 1010x950x100 с клем. группой	-	30716DEK	1
	Автоматический выключатель 4P 63 А х-ка С ВА-101 4,5 кА	QF1-QF3	11096DEK	3
	Выключатели дифференциального тока 4P 63 А 100 мА УЗО-03	FD1-FD3	14244DEK	3
	Счетчик э/э	PIK1-PIK3	-	3
	Шина нулевая 8 групп/крепеж по краям, сеч. 6x9 мм, 100 А ШН-102	N, PE	32002DEK	2
	Изолятор угловой для установки нулевой шины синий ИУ-101	-	32253DEK	2
ЩЭ1-420-DEK	Корпус металлический этажный на 4 кв. 1010x950x100 с клем. группой	-	30717DEK	1
	Автоматический выключатель 4P 63 А х-ка С ВА-101 4,5 кА	QF1-QF4	11096DEK	4
	Выключатели дифференциального тока 4P 63 А 100 мА УЗО-03	FD1-FD4	14244DEK	4
	Счетчик э/э	PIK1-PIK4	-	4
	Шина нулевая 8 групп/крепеж по краям, сеч. 6x9 мм, 100 А ШН-102	N, PE	32002DEK	2
	Изолятор угловой для установки нулевой шины синий ИУ-101	-	32253DEK	2
ЩЭ1-520-DEK	Корпус металлический этажный на 5 кв. 1010x950x100 с клем. группой	-	30718DEK	1
	Автоматический выключатель 4P 63 А х-ка С ВА-101 4,5 кА	QF1-QF5	11096DEK	5
	Выключатели дифференциального тока 4P 63 А 100 мА УЗО-03	FD1-FD5	14244DEK	5
	Счетчик э/э	PIK1-PIK5	-	5
	Шина нулевая 8 групп/крепеж по краям, сеч. 6x9 мм, 100 А ШН-102	N, PE	32002DEK	2
	Изолятор угловой для установки нулевой шины синий ИУ-101	-	32253DEK	2
ЩЭ1-620-DEK	Корпус металлический этажный на 6 кв. 1010x950x100 с клем. группой	-	30719DEK	1
	Автоматический выключатель 4P 63 А х-ка С ВА-101 4,5 кА	QF1-QF6	11096DEK	6
	Выключатели дифференциального тока 4P 63 А 100 мА УЗО-03	FD1-FD6	14244DEK	6
	Счетчик э/э	PIK1-PIK6	-	6
	Шина нулевая 8 групп/крепеж по краям, сеч. 6x9 мм, 100 А ШН-102	N, PE	32002DEK	2
	Изолятор угловой для установки нулевой шины синий ИУ-101	-	32253DEK	2

Схема ЩЭ1-Х20-DEK



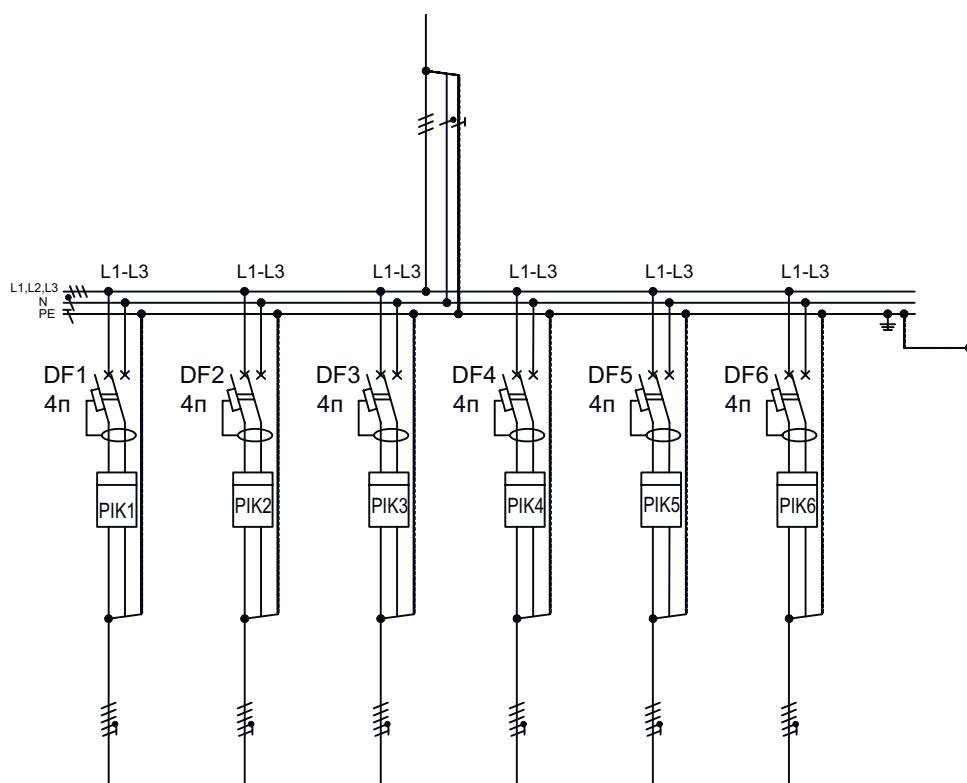
Обозначение щитка	Оборудование			
	Тип	Обозн. по схеме	Референс	Кол-во, шт.
ЩЭ1-230-DEK	Корпус металлический этажный на 2 кв. 1010x950x100 с клем. группой	-	30715DEK	1
	АВДТ со встр. защ. от сверхтоков 4P 63 A 100 мА селективный ДИФ-101 S	DF1-DF2	15314DEK	2
	Счетчик э/э	PIK1-PIK2	-	2
	Шина нулевая 8 групп/крепеж по краям, сеч. 6x9 мм, 100 А ШН-102	N, PE	32002DEK	2
	Изолятор угловой для установки нулевой шины синий ИУ-101	-	32253DEK	2
ЩЭ1-330-DEK	Корпус металлический этажный на 3 кв. 1010x950x100 с клем. группой	-	30716DEK	1
	АВДТ со встр. защ. от сверхтоков 4P 63 A 100 мА селективный ДИФ-101 S	DF1-DF3	15314DEK	3
	Счетчик э/э	PIK1-PIK3	-	3
	Шина нулевая 8 групп/крепеж по краям, сеч. 6x9 мм, 100 А ШН-102	N, PE	32002DEK	2
	Изолятор угловой для установки нулевой шины синий ИУ-101	-	32253DEK	2
ЩЭ1-430-DEK	Корпус металлический этажный на 4 кв. 1010x950x100 с клем. группой	-	30717DEK	1
	АВДТ со встр. защ. от сверхтоков 4P 63 A 100 мА селективный ДИФ-101 S	DF1-DF4	15314DEK	4
	Счетчик э/э	PIK1-PIK4	-	4
	Шина нулевая 8 групп/крепеж по краям, сеч. 6x9 мм, 100 А ШН-102	N, PE	32002DEK	2
	Изолятор угловой для установки нулевой шины синий ИУ-101	-	32253DEK	2
ЩЭ1-530-DEK	Корпус металлический этажный на 5 кв. 1010x950x100 с клем. группой	-	30718DEK	1
	АВДТ со встр. защ. от сверхтоков 4P 63 A 100 мА селективный ДИФ-101 S	DF1-DF5	15314DEK	5
	Счетчик э/э	PIK1-PIK5	-	5
	Шина нулевая 8 групп/крепеж по краям, сеч. 6x9 мм, 100 А ШН-102	N, PE	32002DEK	2
	Изолятор угловой для установки нулевой шины синий ИУ-101	-	32253DEK	2
ЩЭ1-630-DEK	Корпус металлический этажный на 6 кв. 1010x950x100 с клем. группой	-	30719DEK	1
	АВДТ со встр. защ. от сверхтоков 4P 63 A 100 мА селективный ДИФ-101 S	DF1-DF6	15314DEK	6
	Счетчик э/э	PIK1-PIK6	-	6
	Шина нулевая 8 групп/крепеж по краям, сеч. 6x9 мм, 100 А ШН-102	N, PE	32002DEK	2
	Изолятор угловой для установки нулевой шины синий ИУ-101	-	32253DEK	2

Схема ЩЭ1-Х30-DEK



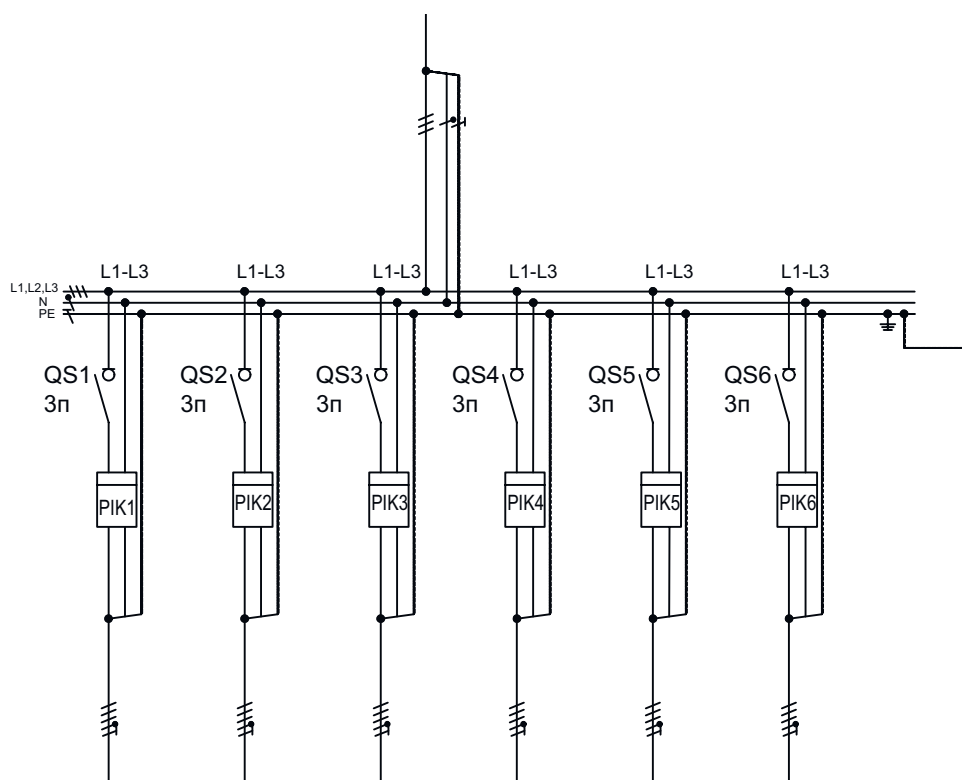
Обозначение щитка	Оборудование			
	Тип	Обозн. по схеме	Референс	Кол-во, шт.
ЩЭ1-240-DEK	Корпус металлический этажный на 2 кв. 1010x950x100 с клем. группой	-	30715DEK	1
	Авт. выключатель диф. тока 4P 63 А х-ка С 100 мА ДИФ-101S 6 кА	DF1-DF2	15314DEK	2
	Счетчик э/э	PIK1-PIK2	-	2
	Шина нулевая 8 групп/крепеж по краям, сеч. 6x9 мм, 100 А ШН-102	N, PE	32002DEK	2
	Изолятор угловой для установки нулевой шины синий ИУ-101	-	32253DEK	2
ЩЭ1-340-DEK	Корпус металлический этажный на 3 кв. 1010x950x100 с клем. группой	-	30716DEK	1
	Авт. выключатель диф. тока 4P 63 А х-ка С 100 мА ДИФ-101S 6 кА	DF1-DF3	15314DEK	3
	Счетчик э/э	PIK1-PIK3	-	3
	Шина нулевая 8 групп/крепеж по краям, сеч. 6x9 мм, 100 А ШН-102	N, PE	32002DEK	2
	Изолятор угловой для установки нулевой шины синий ИУ-101	-	32253DEK	2
ЩЭ1-440-DEK	Корпус металлический этажный на 4 кв. 1010x950x100 с клем. группой	-	30717DEK	1
	Авт. выключатель диф. тока 4P 63 А х-ка С 100 мА ДИФ-101S 6 кА	DF1-DF4	15314DEK	4
	Счетчик э/э	PIK1-PIK4	-	4
	Шина нулевая 8 групп/крепеж по краям, сеч. 6x9 мм, 100 А ШН-102	N, PE	32002DEK	2
	Изолятор угловой для установки нулевой шины синий ИУ-101	-	32253DEK	2
ЩЭ1-540-DEK	Корпус металлический этажный на 5 кв. 1010x950x100 с клем. группой	-	30718DEK	1
	Авт. выключатель диф. тока 4P 63 А х-ка С 100 мА ДИФ-101S 6 кА	DF1-DF5	15314DEK	5
	Счетчик э/э	PIK1-PIK5	-	5
	Шина нулевая 8 групп/крепеж по краям, сеч. 6x9 мм, 100 А ШН-102	N, PE	32002DEK	2
	Изолятор угловой для установки нулевой шины синий ИУ-101	-	32253DEK	2
ЩЭ1-640-DEK	Корпус металлический этажный на 6 кв. 1010x950x100 с клем. группой	-	30719DEK	1
	Авт. выключатель диф. тока 4P 63 А х-ка С 100 мА ДИФ-101S 6 кА	DF1-DF6	15314DEK	6
	Счетчик э/э	PIK1-PIK6	-	6
	Шина нулевая 8 групп/крепеж по краям, сеч. 6x9 мм, 100 А ШН-102	N, PE	32002DEK	2
	Изолятор угловой для установки нулевой шины синий ИУ-101	-	32253DEK	2

Схема ЩЭ1-Х40-DEK



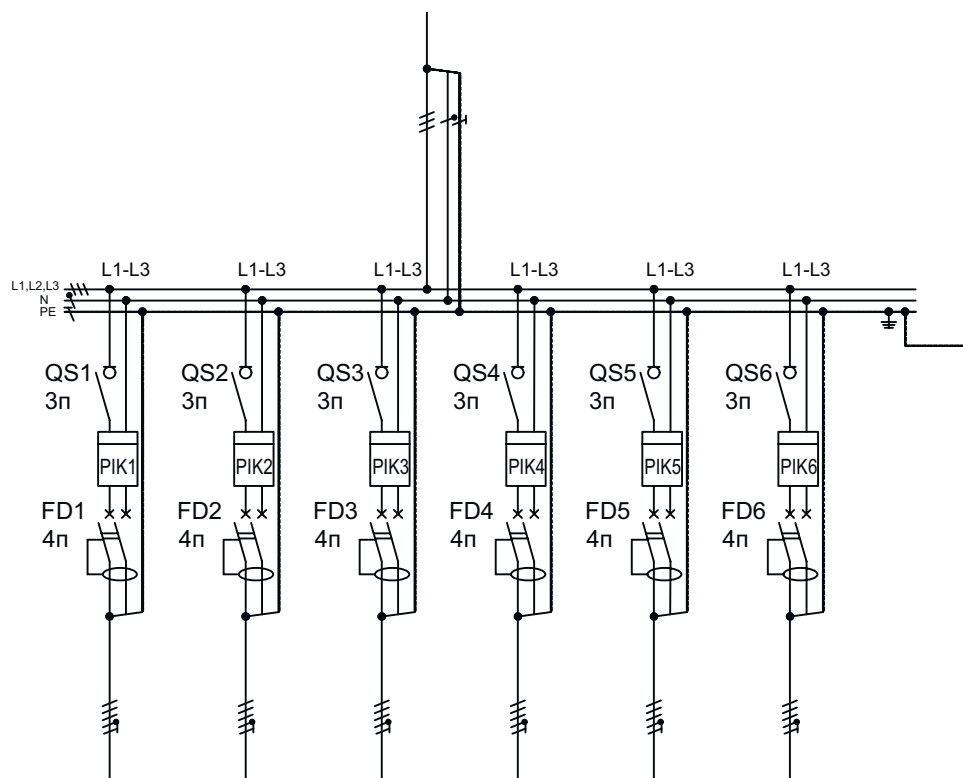
Обозначение щитка	Оборудование			
	Тип	Обозн. по схеме	Референс	Кол-во, шт.
ЩЭ1-250-DEK	Корпус металлический этажный на 2 кв. 1010x950x100 с клем. группой	-	30715DEK	1
	Выключатель нагрузки ЗР 63 А ВН-102	QS1-QS2	17011DEK	2
	Счетчик э/э	PIK1-PIK2	-	2
	Шина нулевая 8 групп/крепеж по краям, сеч. 6x9 мм, 100 А ШН-102	N, PE	32002DEK	2
	Изолятор угловой для установки нулевой шины синий ИУ-101	-	32253DEK	2
ЩЭ1-350-DEK	Корпус металлический этажный на 3 кв. 1010x950x100 с клем. группой	-	30716DEK	1
	Выключатель нагрузки ЗР 63 А ВН-102	QS1-QS3	17011DEK	3
	Счетчик э/э	PIK1-PIK3	-	3
	Шина нулевая 8 групп/крепеж по краям, сеч. 6x9 мм, 100 А ШН-102	N, PE	32002DEK	2
	Изолятор угловой для установки нулевой шины синий ИУ-101	-	32253DEK	2
ЩЭ1-450-DEK	Корпус металлический этажный на 4 кв. 1010x950x100 с клем. группой	-	30717DEK	1
	Выключатель нагрузки ЗР 63 А ВН-102	QS1-QS4	17011DEK	4
	Счетчик э/э	PIK1-PIK4	-	4
	Шина нулевая 8 групп/крепеж по краям, сеч. 6x9 мм, 100 А ШН-102	N, PE	32002DEK	2
	Изолятор угловой для установки нулевой шины синий ИУ-101	-	32253DEK	2
ЩЭ1-550-DEK	Корпус металлический этажный на 5 кв. 1010x950x100 с клем. группой	-	30718DEK	1
	Выключатель нагрузки ЗР 63 А ВН-102	QS1-QS5	17011DEK	5
	Счетчик э/э	PIK1-PIK5	-	5
	Шина нулевая 8 групп/крепеж по краям, сеч. 6x9 мм, 100 А ШН-102	N, PE	32002DEK	2
	Изолятор угловой для установки нулевой шины синий ИУ-101	-	32253DEK	2
ЩЭ1-650-DEK	Корпус металлический этажный на 6 кв. 1010x950x100 с клем. группой	-	30719DEK	1
	Выключатель нагрузки ЗР 63 А ВН-102	QS1-QS6	17011DEK	6
	Счетчик э/э	PIK1-PIK6	-	6
	Шина нулевая 8 групп/крепеж по краям, сеч. 6x9 мм, 100 А ШН-102	N, PE	32002DEK	2
	Изолятор угловой для установки нулевой шины синий ИУ-101	-	32253DEK	2

Схема ЩЭ1-Х50-DEK



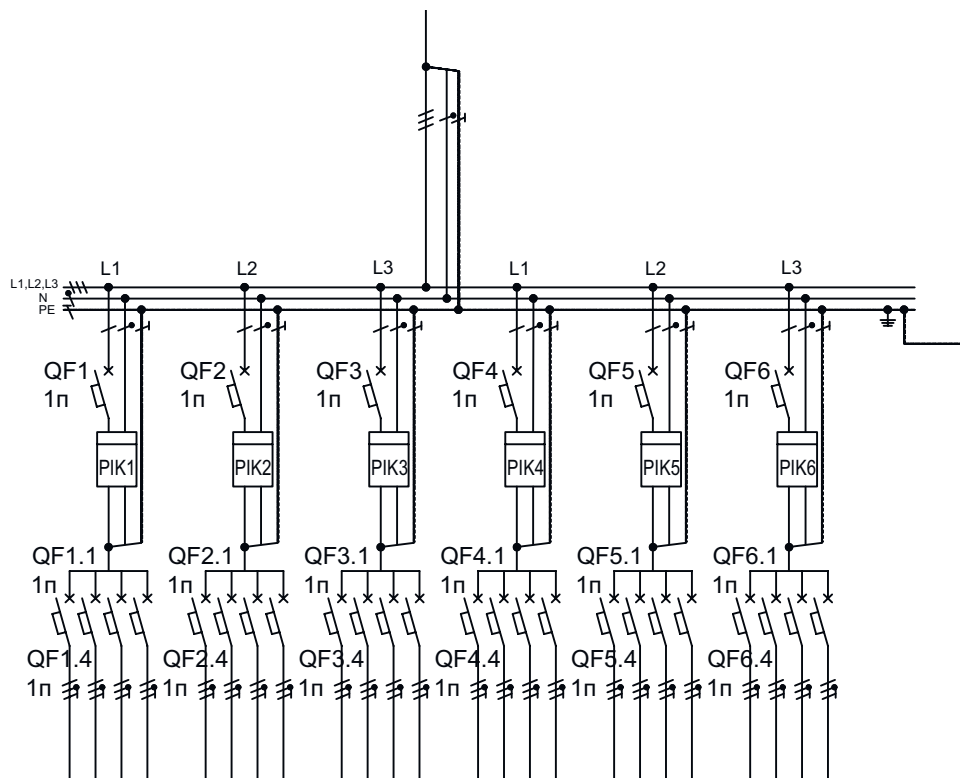
Обозначение щитка	Оборудование			
	Тип	Обозн. по схеме	Референс	Кол-во, шт.
ЩЭ1-260-DEK	Корпус металлический этажный на 2 кв. 1010x950x100 с клем. группой	-	30715DEK	1
	Выключатель нагрузки ЗР 63 А ВН-102	QS1-QS2	17011DEK	2
	Выключатели дифференциального тока 4Р 63 А 100 мА УЗО-03	FD1-FD2	14244DEK	2
	Счетчик э/э	PIK1-PIK2	-	2
	Шина нулевая 8 групп/крепеж по краям, сеч. 6x9 мм, 100 А ШН-102	N, PE	32002DEK	2
	Изолятор угловой для установки нулевой шины синий ИУ-101	-	32253DEK	2
ЩЭ1-360-DEK	Корпус металлический этажный на 3 кв. 1010x950x100 с клем. группой	-	30716DEK	1
	Выключатель нагрузки ЗР 63 А ВН-102	QS1-QS3	17011DEK	3
	Выключатели дифференциального тока 4Р 63 А 100 мА УЗО-03	FD1-FD3	14244DEK	3
	Счетчик э/э	PIK1-PIK3	-	3
	Шина нулевая 8 групп/крепеж по краям, сеч. 6x9 мм, 100 А ШН-102	N, PE	32002DEK	2
	Изолятор угловой для установки нулевой шины синий ИУ-101	-	32253DEK	2
ЩЭ1-460-DEK	Корпус металлический этажный на 4 кв. 1010x950x100 с клем. группой	-	30717DEK	1
	Выключатель нагрузки ЗР 63 А ВН-102	QS1-QS4	17011DEK	4
	Выключатели дифференциального тока 4Р 63 А 100 мА УЗО-03	FD1-FD4	14244DEK	4
	Счетчик э/э	PIK1-PIK4	-	4
	Шина нулевая 8 групп/крепеж по краям, сеч. 6x9 мм, 100 А ШН-102	N, PE	32002DEK	2
	Изолятор угловой для установки нулевой шины синий ИУ-101	-	32253DEK	2
ЩЭ1-560-DEK	Корпус металлический этажный на 5 кв. 1010x950x100 с клем. группой	-	30718DEK	1
	Выключатель нагрузки ЗР 63 А ВН-102	QS1-QS5	17011DEK	5
	Выключатели дифференциального тока 4Р 63 А 100 мА УЗО-03	FD1-FD5	14244DEK	5
	Счетчик э/э	PIK1-PIK5	-	5
	Шина нулевая 8 групп/крепеж по краям, сеч. 6x9 мм, 100 А ШН-102	N, PE	32002DEK	2
	Изолятор угловой для установки нулевой шины синий ИУ-101	-	32253DEK	2
ЩЭ1-660-DEK	Корпус металлический этажный на 6 кв. 1010x950x100 с клем. группой	-	30719DEK	1
	Выключатель нагрузки ЗР 63 А ВН-102	QS1-QS6	17011DEK	6
	Выключатели дифференциального тока 4Р 63 А 100 мА УЗО-03	FD1-FD6	14244DEK	6
	Счетчик э/э	PIK1-PIK6	-	6
	Шина нулевая 8 групп/крепеж по краям, сеч. 6x9 мм, 100 А ШН-102	N, PE	32002DEK	2
	Изолятор угловой для установки нулевой шины синий ИУ-101	-	32253DEK	2

Схема ЩЭ1-Х60-DEK



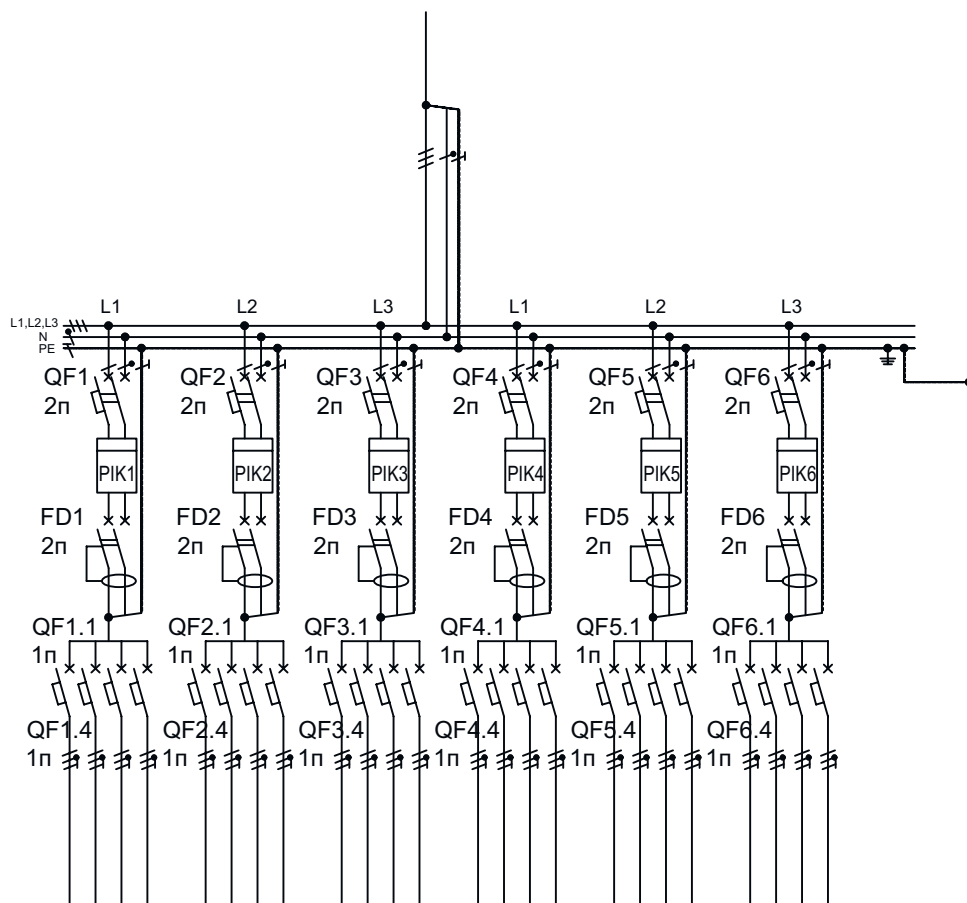
Обозначение щитка	Оборудование			
	Тип	Обозн. по схеме	Референс	Кол-во, шт.
ЩЭ2-210-DEK	Корпус металлический этажный на 2 кв. 1010x950x100 с клем. группой	-	30715DEK	1
	Автоматический выключатель 1P 63 А х-ка С ВА-101 4,5 кА	QF1-QF2	11060DEK	2
	Счетчик э/э	PIK1-PIK2	-	2
	Автоматический выключатель 1P 16 А х-ка С ВА-101 4,5 кА	QF1.1-QF2.4	11054DEK	2
	Шина нулевая 8 групп/крепеж по краям, сеч. 6x9 мм, 100 А ШН-102	N, PE	32002DEK	2
	Изолятор угловой для установки нулевой шины синий ИУ-101	-	32253DEK	2
ЩЭ2-310-DEK	Корпус металлический этажный на 3 кв. 1010x950x100 с клем. группой	-	30716DEK	1
	Автоматический выключатель 1P 63 А х-ка С ВА-101 4,5 кА	QF1-QF3	11060DEK	3
	Счетчик э/э	PIK1-PIK3	-	3
	Автоматический выключатель 1P 16 А х-ка С ВА-101 4,5 кА	QF1.1-QF3.4	11054DEK	12
	Шина нулевая 8 групп/крепеж по краям, сеч. 6x9 мм, 100 А ШН-102	N, PE	32002DEK	2
	Изолятор угловой для установки нулевой шины синий ИУ-101	-	32253DEK	2
ЩЭ2-410-DEK	Корпус металлический этажный на 4 кв. 1010x950x100 с клем. группой	-	30717DEK	1
	Автоматический выключатель 1P 63 А х-ка С ВА-101 4,5 кА	QF1-QF4	11060DEK	4
	Счетчик э/э	PIK1-PIK4	-	4
	Автоматический выключатель 1P 16 А х-ка С ВА-101 4,5 кА	QF1.1-QF4.4	11054DEK	16
	Шина нулевая 8 групп/крепеж по краям, сеч. 6x9 мм, 100 А ШН-102	N, PE	32002DEK	2
	Изолятор угловой для установки нулевой шины синий ИУ-101	-	32253DEK	2
ЩЭ2-510-DEK	Корпус металлический этажный на 5 кв. 1010x950x100 с клем. группой	-	30718DEK	1
	Автоматический выключатель 1P 63 А х-ка С ВА-101 4,5 кА	QF1-QF5	11060DEK	5
	Счетчик э/э	PIK1-PIK5	-	5
	Автоматический выключатель 1P 16 А х-ка С ВА-101 4,5 кА	QF1.1-QF5.4	11054DEK	20
	Шина нулевая 8 групп/крепеж по краям, сеч. 6x9 мм, 100 А ШН-102	N, PE	32002DEK	2
	Изолятор угловой для установки нулевой шины синий ИУ-101	-	32253DEK	2
ЩЭ2-610-DEK	Корпус металлический этажный на 6 кв. 1010x950x100 с клем. группой	-	30719DEK	1
	Автоматический выключатель 1P 63 А х-ка С ВА-101 4,5 кА	QF1-QF6	11060DEK	6
	Счетчик э/э	PIK1-PIK6	-	6
	Автоматический выключатель 1P 16 А х-ка С ВА-101 4,5 кА	QF1.1-QF6.4	11054DEK	24
	Шина нулевая 8 групп/крепеж по краям, сеч. 6x9 мм, 100 А ШН-102	N, PE	32002DEK	2
	Изолятор угловой для установки нулевой шины синий ИУ-101	-	32253DEK	2

Схема ЩЭ2-Х11-DEK



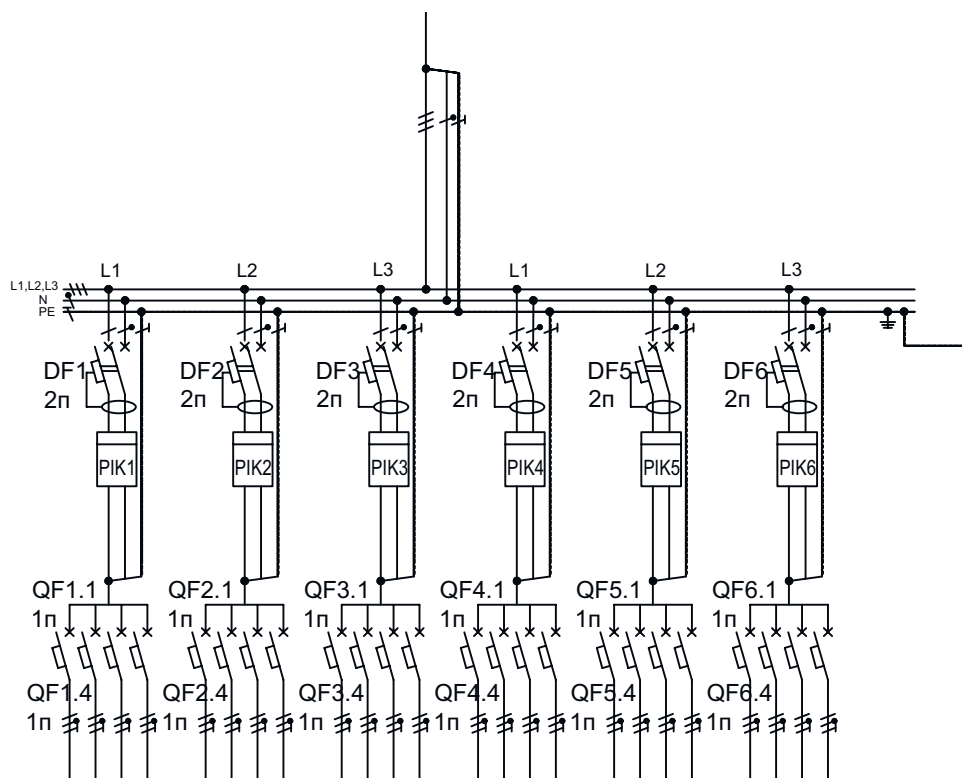
Обозначение щитка	Оборудование			
	Тип	Обозн. по схеме	Референс	Кол-во, шт.
ЩЭ2-221-DEK	Корпус металлический этажный на 2 кв. 1010x950x100 с клем. группой	-	30715DEK	1
	Автоматический выключатель 2P 63 А х-ка С ВА-101 4,5 кА	QF1-QF2	11072DEK	2
	Выключатели дифференциального тока 2P 63 А 30 мА УЗО-03	FD1-FD2	14210DEK	2
	Счетчик э/э	PIK1-PIK2	-	2
	Автоматический выключатель 1P 16 А х-ка С ВА-101 4,5 кА	QF1.1-QF2.4	11054DEK	2
	Шина нулевая 8 групп/крепеж по краям, сеч. 6x9 мм, 100 А ШН-102	N, PE	32002DEK	2
	Изолятор угловой для установки нулевой шины синий ИУ-101	-	32253DEK	2
ЩЭ2-321-DEK	Корпус металлический этажный на 3 кв. 1010x950x100 с клем. группой	-	30716DEK	1
	Автоматический выключатель 2P 63 А х-ка С ВА-101 4,5 кА	QF1-QF3	11072DEK	3
	Выключатели дифференциального тока 2P 63 А 30 мА УЗО-03	FD1-FD3	14210DEK	3
	Счетчик э/э	PIK1-PIK3	-	3
	Автоматический выключатель 1P 16 А х-ка С ВА-101 4,5 кА	QF1.1-QF3.4	11054DEK	12
	Шина нулевая 8 групп/крепеж по краям, сеч. 6x9 мм, 100 А ШН-102	N, PE	32002DEK	2
	Изолятор угловой для установки нулевой шины синий ИУ-101	-	32253DEK	2
ЩЭ2-421-DEK	Корпус металлический этажный на 4 кв. 1010x950x100 с клем. группой	-	30717DEK	1
	Автоматический выключатель 2P 63 А х-ка С ВА-101 4,5 кА	QF1-QF4	11072DEK	4
	Выключатели дифференциального тока 2P 63 А 30 мА УЗО-03	FD1-FD4	14210DEK	4
	Счетчик э/э	PIK1-PIK4	-	4
	Автоматический выключатель 1P 16 А х-ка С ВА-101 4,5 кА	QF1.1-QF4.4	11054DEK	16
	Шина нулевая 8 групп/крепеж по краям, сеч. 6x9 мм, 100 А ШН-102	N, PE	32002DEK	2
	Изолятор угловой для установки нулевой шины синий ИУ-101	-	32253DEK	2
ЩЭ2-521-DEK	Корпус металлический этажный на 5 кв. 1010x950x100 с клем. группой	-	30718DEK	1
	Автоматический выключатель 2P 63 А х-ка С ВА-101 4,5 кА	QF1-QF5	11072DEK	5
	Выключатели дифференциального тока 2P 63 А 30 мА УЗО-03	FD1-FD5	14210DEK	5
	Счетчик э/э	PIK1-PIK5	-	5
	Автоматический выключатель 1P 16 А х-ка С ВА-101 4,5 кА	QF1.1-QF5.4	11054DEK	20
	Шина нулевая 8 групп/крепеж по краям, сеч. 6x9 мм, 100 А ШН-102	N, PE	32002DEK	2
	Изолятор угловой для установки нулевой шины синий ИУ-101	-	32253DEK	2
ЩЭ2-621-DEK	Корпус металлический этажный на 6 кв. 1010x950x100 с клем. группой	-	30719DEK	1
	Автоматический выключатель 2P 63 А х-ка С ВА-101 4,5 кА	QF1-QF6	11072DEK	6
	Выключатели дифференциального тока 2P 63 А 30 мА УЗО-03	FD1-FD6	14210DEK	6
	Счетчик э/э	PIK1-PIK6	-	6
	Автоматический выключатель 1P 16 А х-ка С ВА-101 4,5 кА	QF1.1-QF6.4	11054DEK	24
	Шина нулевая 8 групп/крепеж по краям, сеч. 6x9 мм, 100 А ШН-102	N, PE	32002DEK	2
	Изолятор угловой для установки нулевой шины синий ИУ-101	-	32253DEK	2

Схема ЩЭ2-X21-DEK



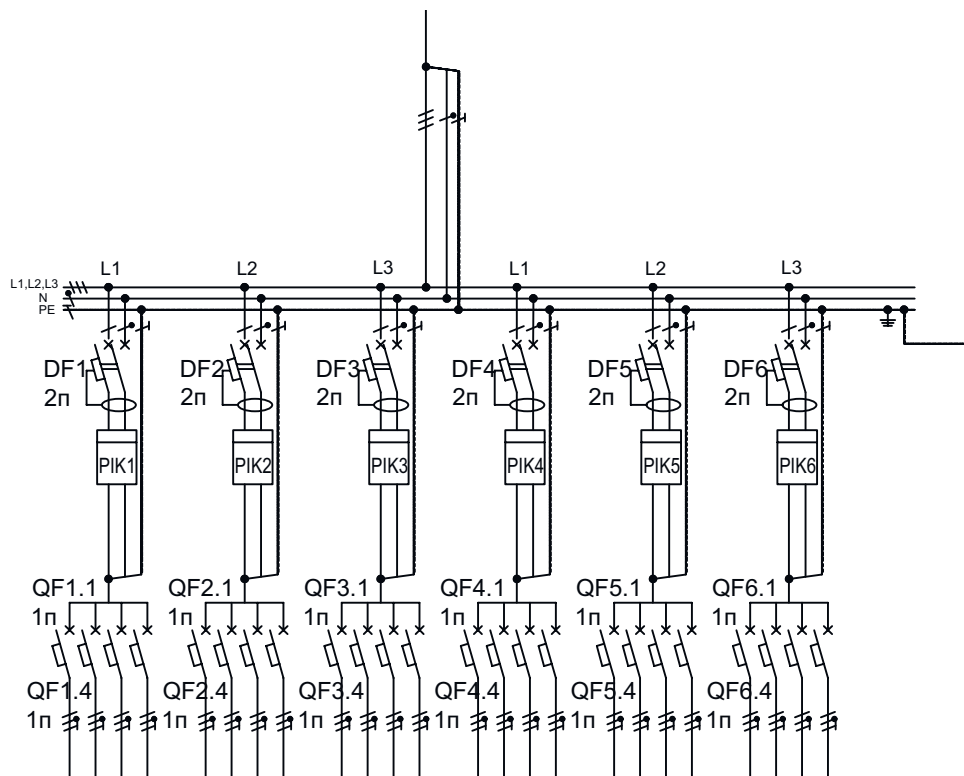
Обозначение щитка	Оборудование			
	Тип	Обозн. по схеме	Референс	Кол-во, шт.
ЩЭ2-231-DEK	Корпус металлический этажный на 2 кв. 1010x950x100 с клем. группой	-	30715DEK	1
	Авт. выключатель диф. тока 2P 63 А 30 мА х-ка С ДИФ-101 4,5 кА	DF1-DF2	15009DEK	2
	Счетчик э/э	PIK1-PIK2	-	2
	Автоматический выключатель 1P 16 А х-ка С ВА-101 4,5 кА	QF1.1-QF2.4	11054DEK	2
	Шина нулевая 8 групп/крепеж по краям, сеч. 6x9 мм, 100 А ШН-102	N, PE	32002DEK	2
	Изолятор угловой для установки нулевой шины синий ИУ-101	-	32253DEK	2
ЩЭ2-331-DEK	Корпус металлический этажный на 3 кв. 1010x950x100 с клем. группой	-	30716DEK	1
	Авт. выключатель диф. тока 2P 63 А 30 мА х-ка С ДИФ-101 4,5 кА	DF1-DF3	15009DEK	3
	Счетчик э/э	PIK1-PIK3	-	3
	Автоматический выключатель 1P 16 А х-ка С ВА-101 4,5 кА	QF1.1-QF3.4	11054DEK	12
	Шина нулевая 8 групп/крепеж по краям, сеч. 6x9 мм, 100 А ШН-102	N, PE	32002DEK	2
	Изолятор угловой для установки нулевой шины синий ИУ-101	-	32253DEK	2
ЩЭ2-431-DEK	Корпус металлический этажный на 4 кв. 1010x950x100 с клем. группой	-	30717DEK	1
	Авт. выключатель диф. тока 2P 63 А 30 мА х-ка С ДИФ-101 4,5 кА	DF1-DF4	15009DEK	4
	Счетчик э/э	PIK1-PIK4	-	4
	Автоматический выключатель 1P 16 А х-ка С ВА-101 4,5 кА	QF1.1-QF4.4	11054DEK	16
	Шина нулевая 8 групп/крепеж по краям, сеч. 6x9 мм, 100 А ШН-102	N, PE	32002DEK	2
	Изолятор угловой для установки нулевой шины синий ИУ-101	-	32253DEK	2
ЩЭ2-531-DEK	Корпус металлический этажный на 5 кв. 1010x950x100 с клем. группой	-	30718DEK	1
	Авт. выключатель диф. тока 2P 63 А 30 мА х-ка С ДИФ-101 4,5 кА	DF1-DF5	15009DEK	5
	Счетчик э/э	PIK1-PIK5	-	5
	Автоматический выключатель 1P 16 А х-ка С ВА-101 4,5 кА	QF1.1-QF5.4	11054DEK	20
	Шина нулевая 8 групп/крепеж по краям, сеч. 6x9 мм, 100 А ШН-102	N, PE	32002DEK	2
	Изолятор угловой для установки нулевой шины синий ИУ-101	-	32253DEK	2
ЩЭ2-631-DEK	Корпус металлический этажный на 6 кв. 1010x950x100 с клем. группой	-	30719DEK	1
	Авт. выключатель диф. тока 2P 63 А 30 мА х-ка С ДИФ-101 4,5 кА	DF1-DF6	15009DEK	6
	Счетчик э/э	PIK1-PIK6	-	6
	Автоматический выключатель 1P 16 А х-ка С ВА-101 4,5 кА	QF1.1-QF6.4	11054DEK	24
	Шина нулевая 8 групп/крепеж по краям, сеч. 6x9 мм, 100 А ШН-102	N, PE	32002DEK	2
	Изолятор угловой для установки нулевой шины синий ИУ-101	-	32253DEK	2

Схема ЩЭ2-Х31-DEK



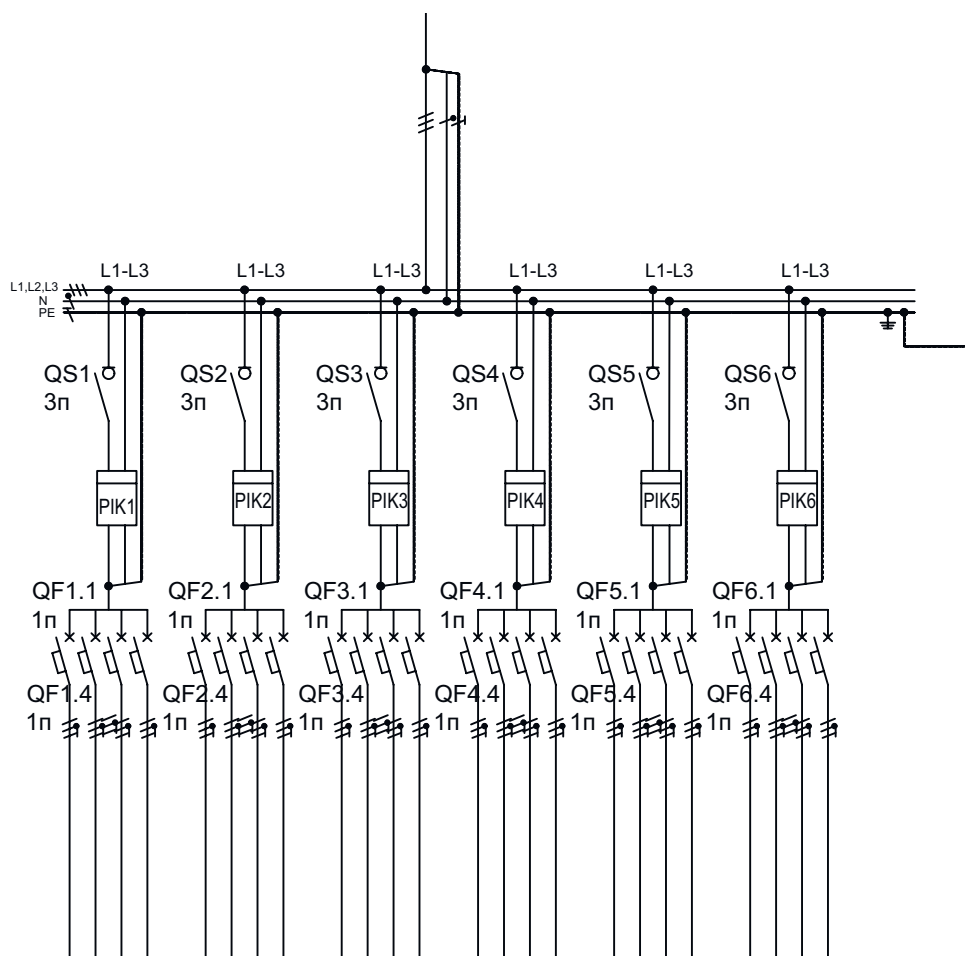
Обозначение щитка	Оборудование			
	Тип	Обозн. по схеме	Референс	Кол-во, шт.
ЩЭ2-241-DEK	Корпус металлический этажный на 2 кв. 1010x950x100 с клем. группой	-	30715DEK	1
	Авт. выключатель диф. тока 2P 63 А 100 мА х-ка С ДИФ-101S 6 кА	DF1-DF2	15304DEK	2
	Счетчик э/э	PIK1-PIK2	-	2
	Автоматический выключатель 1P 16 А х-ка С ВА-101 4,5 кА	QF1.1-QF2.4	11054DEK	2
	Шина нулевая 8 групп/крепеж по краям, сеч. 6x9 мм, 100 А ШН-102	N, PE	32002DEK	2
	Изолятор угловой для установки нулевой шины синий ИУ-101	-	32253DEK	2
ЩЭ2-341-DEK	Корпус металлический этажный на 3 кв. 1010x950x100 с клем. группой	-	30716DEK	1
	Авт. выключатель диф. тока 2P 63 А 100 мА х-ка С ДИФ-101S 6 кА	DF1-DF3	15304DEK	3
	Счетчик э/э	PIK1-PIK3	-	3
	Автоматический выключатель 1P 16 А х-ка С ВА-101 4,5 кА	QF1.1-QF3.4	11054DEK	12
	Шина нулевая 8 групп/крепеж по краям, сеч. 6x9 мм, 100 А ШН-102	N, PE	32002DEK	2
	Изолятор угловой для установки нулевой шины синий ИУ-101	-	32253DEK	2
ЩЭ2-441-DEK	Корпус металлический этажный на 4 кв. 1010x950x100 с клем. группой	-	30717DEK	1
	Авт. выключатель диф. тока 2P 63 А 100 мА х-ка С ДИФ-101S 6 кА	DF1-DF4	15304DEK	4
	Счетчик э/э	PIK1-PIK4	-	4
	Автоматический выключатель 1P 16 А х-ка С ВА-101 4,5 кА	QF1.1-QF4.4	11054DEK	16
	Шина нулевая 8 групп/крепеж по краям, сеч. 6x9 мм, 100 А ШН-102	N, PE	32002DEK	2
	Изолятор угловой для установки нулевой шины синий ИУ-101	-	32253DEK	2
ЩЭ2-541-DEK	Корпус металлический этажный на 5 кв. 1010x950x100 с клем. группой	-	30718DEK	1
	Авт. выключатель диф. тока 2P 63 А 100 мА х-ка С ДИФ-101S 6 кА	DF1-DF5	15304DEK	5
	Счетчик э/э	PIK1-PIK5	-	5
	Автоматический выключатель 1P 16 А х-ка С ВА-101 4,5 кА	QF1.1-QF5.4	11054DEK	20
	Шина нулевая 8 групп/крепеж по краям, сеч. 6x9 мм, 100 А ШН-102	N, PE	32002DEK	2
	Изолятор угловой для установки нулевой шины синий ИУ-101	-	32253DEK	2
ЩЭ2-641-DEK	Корпус металлический этажный на 6 кв. 1010x950x100 с клем. группой	-	30719DEK	1
	Авт. выключатель диф. тока 2P 63 А 100 мА х-ка С ДИФ-101S 6 кА	DF1-DF6	15304DEK	6
	Счетчик э/э	PIK1-PIK6	-	6
	Автоматический выключатель 1P 16 А х-ка С ВА-101 4,5 кА	QF1.1-QF6.4	11054DEK	24
	Шина нулевая 8 групп/крепеж по краям, сеч. 6x9 мм, 100 А ШН-102	N, PE	32002DEK	2
	Изолятор угловой для установки нулевой шины синий ИУ-101	-	32253DEK	2

Схема ЩЭ2-Х41-DEK



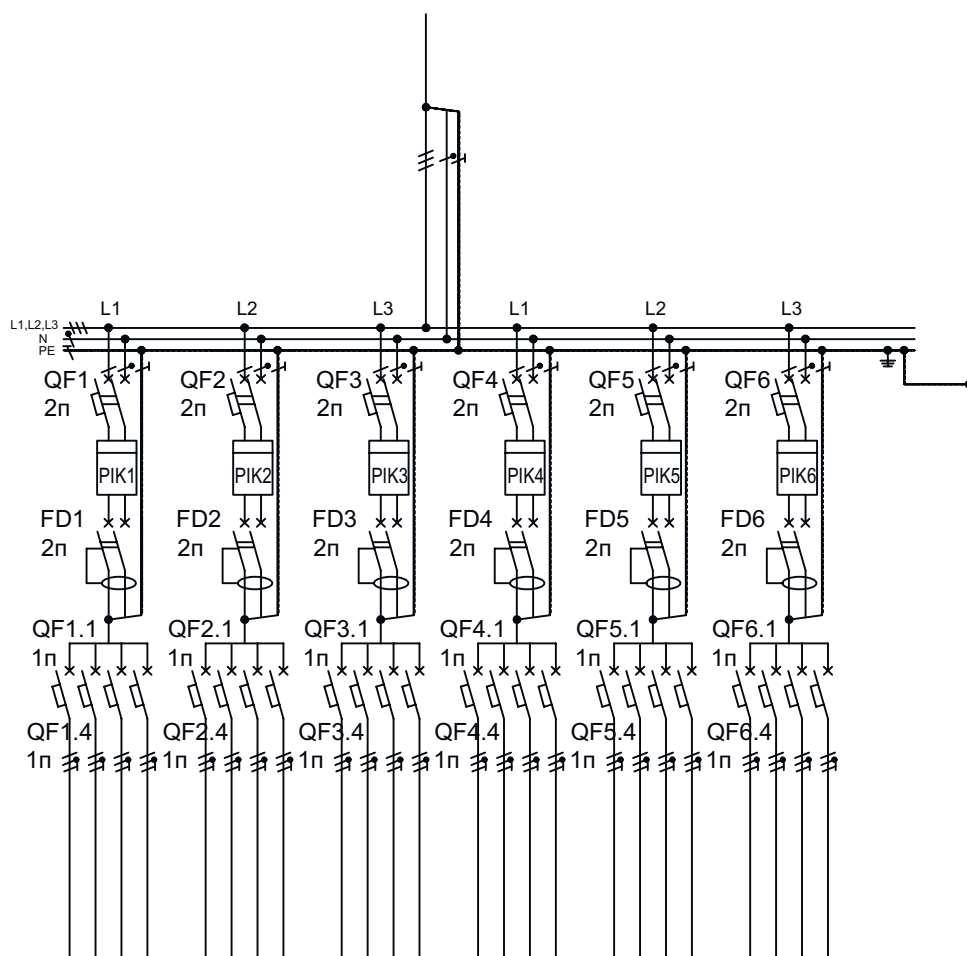
Обозначение щитка	Оборудование			
	Тип	Обозн. по схеме	Референс	Кол-во, шт.
ЩЭ2-241-DEK	Корпус металлический этажный на 2 кв. 1010x950x100 с клем. группой	-	30715DEK	1
	Выключатель нагрузки 1P 63 А ВН-102	QS1-QS2	17003DEK	2
	Счетчик э/э	PIK1-PIK2	-	2
	Автоматический выключатель 1P 16 А х-ка С ВА-101 4,5 кА	QF1.1-QF2.4	11054DEK	8
	Шина нулевая 8 групп/крепеж по краям, сеч. 6x9 мм, 100 А ШН-102	N, PE	32002DEK	2
	Изолятор угловой для установки нулевой шины синий ИУ-101	-	32253DEK	2
ЩЭ2-341-DEK	Корпус металлический этажный на 3 кв. 1010x950x100 с клем. группой	-	30716DEK	1
	Выключатель нагрузки 1P 63 А ВН-102	QS1-QS3	17003DEK	3
	Счетчик э/э	PIK1-PIK3	-	3
	Автоматический выключатель 1P 16 А х-ка С ВА-101 4,5 кА	QF1.1-QF3.4	11054DEK	12
	Шина нулевая 8 групп/крепеж по краям, сеч. 6x9 мм, 100 А ШН-102	N, PE	32002DEK	2
	Изолятор угловой для установки нулевой шины синий ИУ-101	-	32253DEK	2
ЩЭ2-441-DEK	Корпус металлический этажный на 4 кв. 1010x950x100 с клем. группой	-	30717DEK	1
	Выключатель нагрузки 1P 63 А ВН-102	QS1-QS4	17003DEK	4
	Счетчик э/э	PIK1-PIK4	-	4
	Автоматический выключатель 1P 16 А х-ка С ВА-101 4,5 кА	QF1.1-QF4.4	11054DEK	16
	Шина нулевая 8 групп/крепеж по краям, сеч. 6x9 мм, 100 А ШН-102	N, PE	32002DEK	2
	Изолятор угловой для установки нулевой шины синий ИУ-101	-	32253DEK	2
ЩЭ2-541-DEK	Корпус металлический этажный на 5 кв. 1010x950x100 с клем. группой	-	30718DEK	1
	Выключатель нагрузки 1P 63 А ВН-102	QS1-QS5	17003DEK	5
	Счетчик э/э	PIK1-PIK5	-	5
	Автоматический выключатель 1P 16 А х-ка С ВА-101 4,5 кА	QF1.1-QF5.4	11054DEK	20
	Шина нулевая 8 групп/крепеж по краям, сеч. 6x9 мм, 100 А ШН-102	N, PE	32002DEK	2
	Изолятор угловой для установки нулевой шины синий ИУ-101	-	32253DEK	2
ЩЭ2-641-DEK	Корпус металлический этажный на 6 кв. 1010x950x100 с клем. группой	-	30719DEK	1
	Выключатель нагрузки 1P 63 А ВН-102	QS1-QS6	17003DEK	6
	Счетчик э/э	PIK1-PIK6	-	6
	Автоматический выключатель 1P 16 А х-ка С ВА-101 4,5 кА	QF1.1-QF6.4	11054DEK	24
	Шина нулевая 8 групп/крепеж по краям, сеч. 6x9 мм, 100 А ШН-102	N, PE	32002DEK	2
	Изолятор угловой для установки нулевой шины синий ИУ-101	-	32253DEK	2

Схема ЩЭ2-Х51-DEK



Обозначение щитка	Оборудование			
	Тип	Обозн. по схеме	Референс	Кол-во, шт.
ЩЭ2-261-DEK	Корпус металлический этажный на 2 кв. 1010x950x100 с клем. группой	-	30715DEK	1
	Выключатель нагрузки 2P 63 А ВН-102	QS1-QS2	17007DEK	2
	Выключатели дифференциального тока 2P 63 А 30 мА УЗО-03	FD1-FD2	14210DEK	2
	Счетчик э/э	PIK1-PIK2	-	2
	Автоматический выключатель 1P 16 А х-ка С ВА-101 4,5 кА	QF1.1-QF2.4	11054DEK	2
	Шина нулевая 8 групп/крепеж по краям, сеч. 6x9 мм, 100 А ШН-102	N, PE	32002DEK	2
	Изолятор угловой для установки нулевой шины синий ИУ-101	-	32253DEK	2
ЩЭ2-361-DEK	Корпус металлический этажный на 3 кв. 1010x950x100 с клем. группой	-	30716DEK	1
	Выключатель нагрузки 2P 63 А ВН-102	QS1-QS3	17007DEK	3
	Выключатели дифференциального тока 2P 63 А 30 мА УЗО-03	FD1-FD3	14210DEK	3
	Счетчик э/э	PIK1-PIK3	-	3
	Автоматический выключатель 1P 16 А х-ка С ВА-101 4,5 кА	QF1.1-QF3.4	11054DEK	12
	Шина нулевая 8 групп/крепеж по краям, сеч. 6x9 мм, 100 А ШН-102	N, PE	32002DEK	2
	Изолятор угловой для установки нулевой шины синий ИУ-101	-	32253DEK	2
ЩЭ2-461-DEK	Корпус металлический этажный на 4 кв. 1010x950x100 с клем. группой	-	30717DEK	1
	Выключатель нагрузки 2P 63 А ВН-102	QS1-QS4	17007DEK	4
	Выключатели дифференциального тока 2P 63 А 30 мА УЗО-03	FD1-FD4	14210DEK	4
	Счетчик э/э	PIK1-PIK4	-	4
	Автоматический выключатель 1P 16 А х-ка С ВА-101 4,5 кА	QF1.1-QF4.4	11054DEK	16
	Шина нулевая 8 групп/крепеж по краям, сеч. 6x9 мм, 100 А ШН-102	N, PE	32002DEK	2
	Изолятор угловой для установки нулевой шины синий ИУ-101	-	32253DEK	2
ЩЭ2-561-DEK	Корпус металлический этажный на 5 кв. 1010x950x100 с клем. группой	-	30718DEK	1
	Выключатель нагрузки 2P 63 А ВН-102	QS1-QS5	17007DEK	5
	Выключатели дифференциального тока 2P 63 А 30 мА УЗО-03	FD1-FD5	14210DEK	5
	Счетчик э/э	PIK1-PIK5	-	5
	Автоматический выключатель 1P 16 А х-ка С ВА-101 4,5 кА	QF1.1-QF5.4	11054DEK	20
	Шина нулевая 8 групп/крепеж по краям, сеч. 6x9 мм, 100 А ШН-102	N, PE	32002DEK	2
	Изолятор угловой для установки нулевой шины синий ИУ-101	-	32253DEK	2
ЩЭ2-661-DEK	Корпус металлический этажный на 6 кв. 1010x950x100 с клем. группой	-	30719DEK	1
	Выключатель нагрузки 2P 63 А ВН-102	QS1-QS6	17007DEK	6
	Выключатели дифференциального тока 2P 63 А 30 мА УЗО-03	FD1-FD6	14210DEK	6
	Счетчик э/э	PIK1-PIK6	-	6
	Автоматический выключатель 1P 16 А х-ка С ВА-101 4,5 кА	QF1.1-QF6.4	11054DEK	24
	Шина нулевая 8 групп/крепеж по краям, сеч. 6x9 мм, 100 А ШН-102	N, PE	32002DEK	2
	Изолятор угловой для установки нулевой шины синий ИУ-101	-	32253DEK	2

Схема ЩЭ2-Х61-ДЕК



Щиты квартирные ЩК

Описание

Корпуса для электрических аппаратов серий City9 Vox используются для установки в них модульной защитной аппаратуры, таймеров, устройств управления освещением и т.п.

Корпуса имеют степень пыле- и влагозащиты IP40, не подвержены коррозии, обладают высокими изоляционными свойствами, снимающими необходимость заземления.

Отличительная черта корпусов пластиковых – универсальность, благодаря стойкости к резкой смене температур и воздействию вибрации.

Прозрачная дверца позволяет наблюдать за состоянием приборов, даже не открывая её.

Используются для монтажа в жилых, административных, торговых и производственных зданиях.

Надежная, элегантная конструкция выполнена из прочного изоляционного самозатухающего пластика. Расширенная комплектация и удобный монтаж гарантируют долгий срок службы электротехническому оборудованию.



Скачать .DWG

Технические характеристики

Параметр	Значение
Соответствие регламентам	МЭК 60670-1-24, ТР ТС 004 / 2011
Материал щитка	Изоляционный самозатухающий пластик
Номинальное напряжение, В	230; 400/230
Номинальный ток отходящей линии, А	80А (или согласно схеме)
Номинальная частота, Гц	50
Допустимый ток к.з., кА	4,5*
Тип корпуса	Встраиваемый; навесной
Габаритные размеры (ВхШхГ), мм	252x398x100; 221x364x100
Степень защиты	IP40
Климатическое исполнение	УХЛЗ

* Значение допустимого тока к.з. указано типовое. Оно может быть увеличено в зависимости от выбранного автоматического выключателя.

Структура условного обозначения

ЩКХ-ХХ

1 2 3 4

1 Щит квартирный

4 Тип схемы (1-3)

2 Напряжение, питающее сети
1 – 400/230 В
2 – 230 В

3 Тип исполнения
Н – навесное
В – встраиваемое






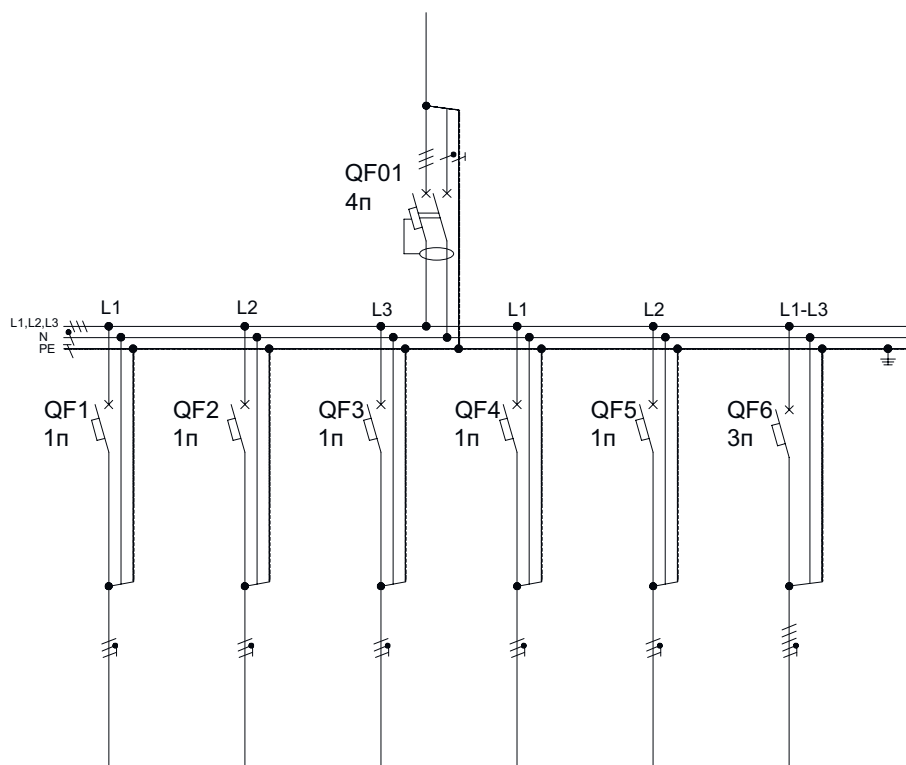
Обозначение щитка	Оборудование				
	Тип	Обозн. по схеме	Референс	Кол-во, шт.	Внешний вид
ЩК1-В1-ДЕК	Корпус пластиковый встраиваемый 18 мод. City9 Vox 252x398x100 мм	-	EZ9E118S2FRU	1	
	Авт. выключатель диф. тока 4P 40 А 30 мА х-ка С 4,5 кА / ДИФ103-4P-040А-030-С	QF01	16619ДЕК	1	
	Автоматический выключатель 1P 10 А х-ка С ВА-101 4,5 кА / ВА101-1P-010А-С	QF1-QF2	11053ДЕК	2	
	Автоматический выключатель 1P 16 А х-ка С ВА-101 4,5 кА / ВА101-1P-016А-С	QF3-QF5	11054ДЕК	3	
	Автоматический выключатель 3P 16 А х-ка С ВА-101 4,5 кА / ВА101-3P-016А-С	QF6	11078ДЕК	1	
ЩК1-Н1-ДЕК	Корпус пластиковый навесной 18 мод. City9 Vox 221x364x100 мм	-	EZ9E118S2SRU	1	
	Авт. выключатель диф. тока 4P 40 А 30 мА х-ка С 4,5 кА / ДИФ103-4P-040А-030-С	QF01	16619ДЕК	1	
	Автоматический выключатель 1P 10 А х-ка С ВА-101 4,5 кА / ВА101-1P-010А-С	QF1-QF2	11053ДЕК	2	
	Автоматический выключатель 1P 16 А х-ка С ВА-101 4,5 кА / ВА101-1P-016А-С	QF3-QF5	11054ДЕК	3	
	Автоматический выключатель 3P 16 А х-ка С ВА-101 4,5 кА / ВА101-3P-016А-С	QF6	11078ДЕК	1	

Схема ЩК1-Х1-ДЕК













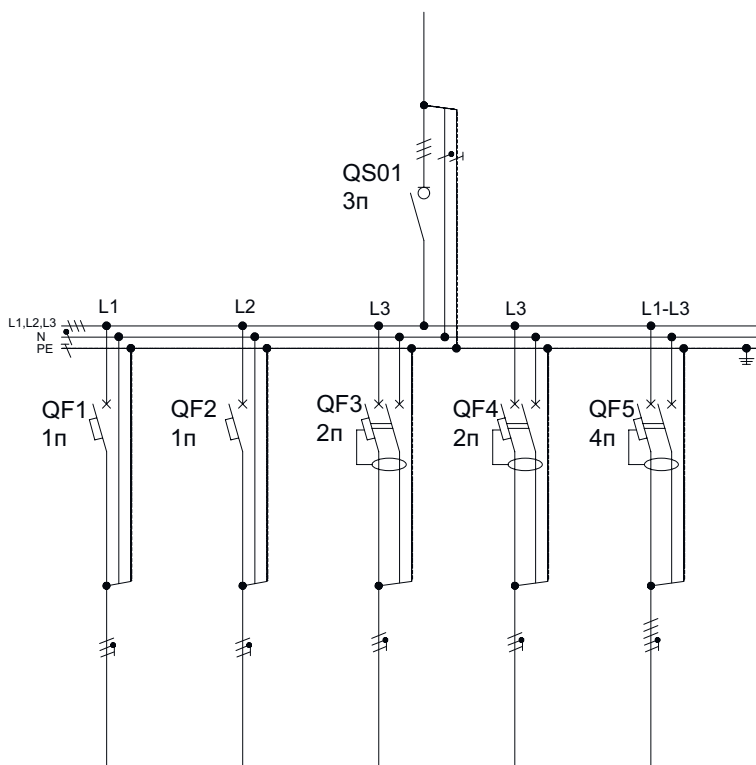
Обозначение щитка	Оборудование				
	Тип	Обозн. по схеме	Референс	Кол-во, шт.	Внешний вид
ЩК1-B2-DEK	Корпус пластиковый встраиваемый 18 мод. City9 Vox 252x398x100 мм	-	EZ9E118S2FRU	1	
	Выключатель нагрузки 4P 40 А ВН-102 / ВН102-4P-040А	QS01	17028DEK	1	
	Автоматический выключатель 1P 10 А х-ка С ВА-101 4,5 кА / ВА101-1P-010А-С	QF1, QF2	11053DEK	2	
	Авт. выключатель диф. тока 2P 16 А 30 мА х-ка С 4,5 кА / ДИФ103-2P-016А-030-С	QF3, QF4	16052DEK	2	
	Авт. выключатель диф. тока 4P 16 А 30 мА х-ка С 4,5 кА / ДИФ101-4P-016А-030-С	QF5	15020DEK	1	
ЩК1-H2-DEK	Корпус пластиковый навесной 18 мод. City9 Vox 221x364x100 мм	-	EZ9E118S2SRU	1	
	Выключатель нагрузки 4P 40 А ВН-102 / ВН102-4P-040А	QS01	17028DEK	1	
	Автоматический выключатель 1P 10 А х-ка С ВА-101 4,5 кА / ВА101-1P-010А-С	QF1, QF2	11053DEK	2	
	Авт. выключатель диф. тока 2P 16 А 30 мА х-ка С 4,5 кА / ДИФ103-2P-016А-030-С	QF3, QF4	16052DEK	2	
	Авт. выключатель диф. тока 4P 16 А 30 мА х-ка С 4,5 кА / ДИФ101-4P-016А-030-С	QF5	15020DEK	1	

Схема ЩК1-X2-DEK









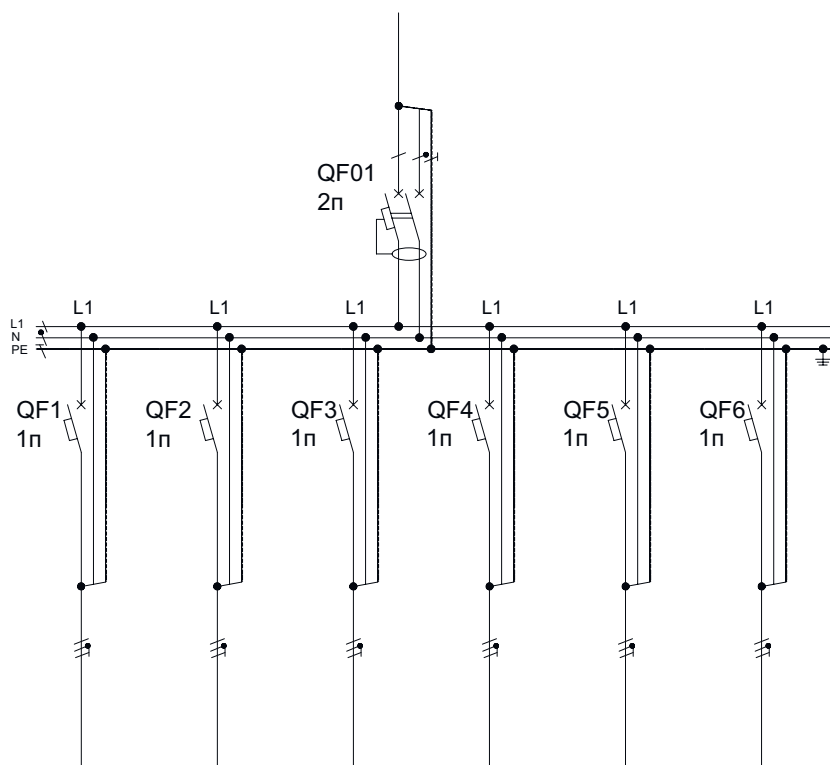
Обозначение щитка	Оборудование				
	Тип	Обозн. по схеме	Референс	Кол-во, шт.	Внешний вид
ЩК2-В1-DEK	Корпус пластиковый встраиваемый 18 мод. City9 Vox 252x398x100 мм	-	EZ9E118S2FRU	1	
	Авт. выключатель диф. тока 2P 25 А 30 мА х-ка С / ДИФ103-2P-016А-030-С	QF01	16054DEK	1	
	Автоматический выключатель 1P 10 А х-ка С ВА-101 4,5 кА / ВА101-1P-010А-С	QF1-QF2	11053DEK	2	
	Автоматический выключатель 1P 16 А х-ка С ВА-101 4,5 кА / ВА101-1P-016А-С	QF3-QF6	11054DEK	4	
ЩК2-Н1-DEK	Корпус пластиковый навесной 18 мод. City9 Vox 221x364x100 мм	-	EZ9E118S2SRU	1	
	Авт. выключатель диф. тока 2P 25 А 30 мА х-ка С / ДИФ103-2P-016А-030-С	QF01	16054DEK	1	
	Автоматический выключатель 1P 10 А х-ка С ВА-101 4,5 кА / ВА101-1P-010А-С	QF1-QF2	11053DEK	2	
	Автоматический выключатель 1P 16 А х-ка С ВА-101 4,5 кА / ВА101-1P-016А-С	QF3-QF6	11054DEK	4	

Схема ЩК2-Х1-DEK









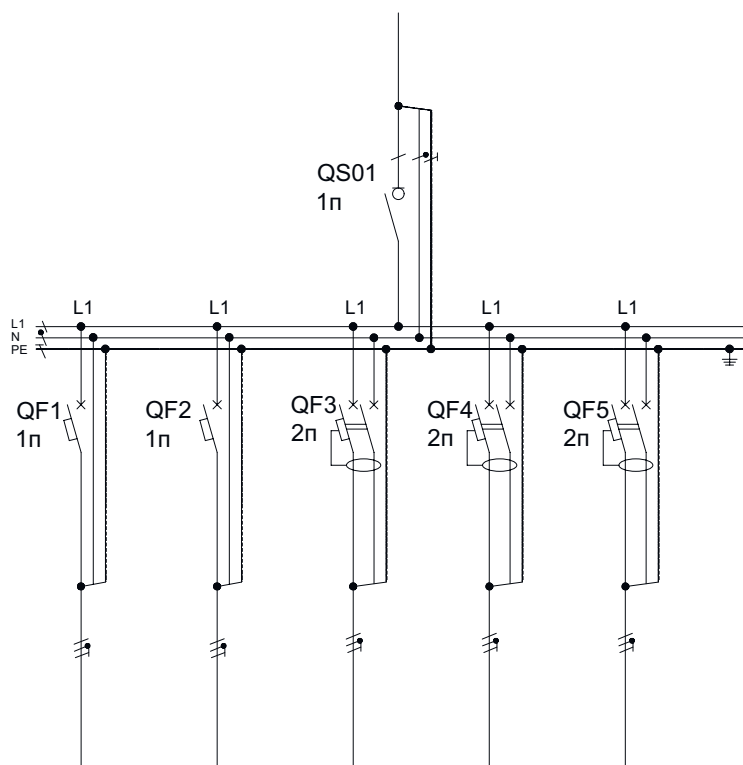
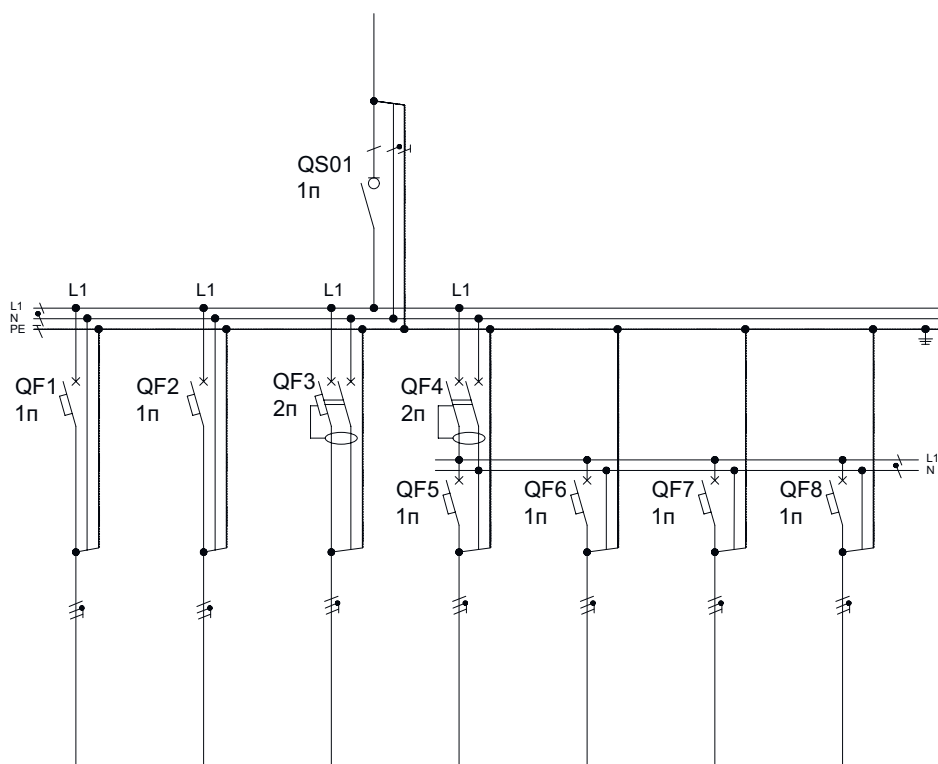
Обозначение щитка	Оборудование				
	Тип	Обозн. по схеме	Референс	Кол-во, шт.	Внешний вид
ЩК2-В2-DEK	Корпус пластиковый встраиваемый 18 мод. City9 Vox 252x398x100 мм	-	EZ9E118S2FRU	1	
	Выключатель нагрузки 2P 40 А ВН-102 / ВН102-2P-040А	QS01	17024DEK	1	
	Автоматический выключатель 1P 10 А х-ка С ВА-101 4,5 кА / ВА101-1P-010А-С	QF1-QF2	11053DEK	2	
	Авт. выключатель диф. тока 2P 16 А 30 мА х-ка С 4,5 кА / ДИФ103-2P-016А-030-С	QF3-QF5	16052DEK	3	
ЩК2-Н2-DEK	Корпус пластиковый навесной 18 мод. City9 Vox 221x364x100 мм	-	EZ9E118S2SRU	1	
	Выключатель нагрузки 2P 40 А ВН-102 / ВН102-2P-040А	QS01	17024DEK	1	
	Автоматический выключатель 1P 10 А х-ка С ВА-101 4,5 кА / ВА101-1P-010А-С	QF1-QF2	11053DEK	2	
	Авт. выключатель диф. тока 2P 16 А 30 мА х-ка С 4,5 кА / ДИФ103-2P-016А-030-С	QF3-QF5	16052DEK	3	

Схема ЩК2-Х2-DEK



Обозначение щитка	Оборудование				
	Тип	Обозн. по схеме	Референс	Кол-во, шт.	Внешний вид
ЩК2-В3-ДЕК	Корпус пластиковый встраиваемый 18 мод. City9 Vox 252x398x100 мм	-	EZ9E118S2FRU	1	
	Выключатель нагрузки 2P 40 А ВН-102 / ВН102-2P-063А	QS01	17007DEK	1	
	Автоматический выключатель 1P 10 А х-ка С ВА-101 4,5 кА / ВА101-1P-010А-С	QF1-QF2	11053DEK	2	
	Автоматический выключатель 1P 16 А х-ка С ВА-101 4,5 кА / ВА101-1P-016А-С	QF5-QF8	11054DEK	4	
	Авт. выключатель диф. тока 2P 16 А 30 мА х-ка С ДИФ103-2P-016А-030-С	QF3	16052DEK	1	
	Выключатель диф. тока 1P+N 63 А 30 мА УЗО03-6кА-2P-063А-030-АС	QF4	14210DEK	1	
ЩК2-Н3-ДЕК	Корпус пластиковый навесной 18 мод. City9 Vox 221x364x100 мм	-	EZ9E118S2SRU	1	
	Выключатель нагрузки 2P 40 А ВН-102 / ВН102-2P-063А	QS01	17007DEK	1	
	Автоматический выключатель 1P 10 А х-ка С ВА-101 4,5 кА / ВА101-1P-010А-С	QF1-QF2	11053DEK	2	
	Автоматический выключатель 1P 16 А х-ка С ВА-101 4,5 кА / ВА101-1P-016А-С	QF5-QF8	11054DEK	4	
	Авт. выключатель диф. тока 2P 16 А 30 мА х-ка С ДИФ103-2P-016А-030-С	QF3	16052DEK	1	
	Выключатель диф. тока 1P+N 63 А 30 мА УЗО03-6кА-2P-063А-030-АС	QF4	14210DEK	1	

Схема ЩК2-Х3-ДЕК





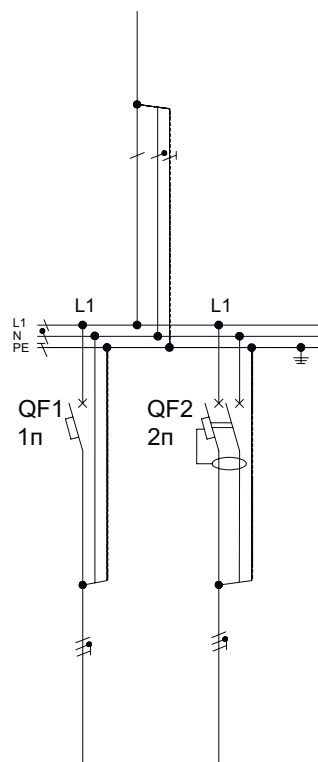
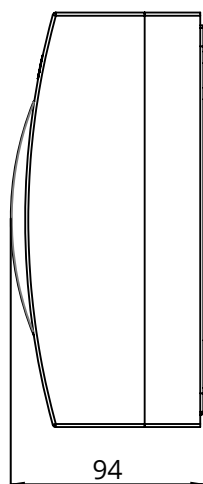
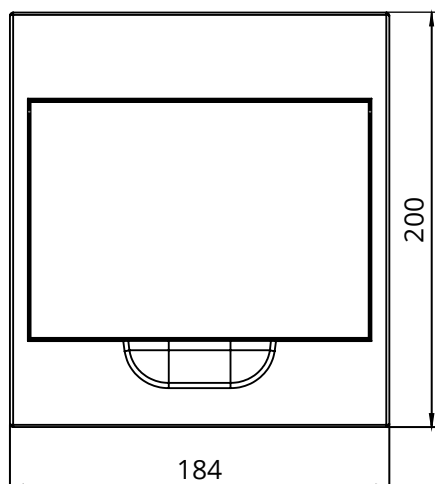
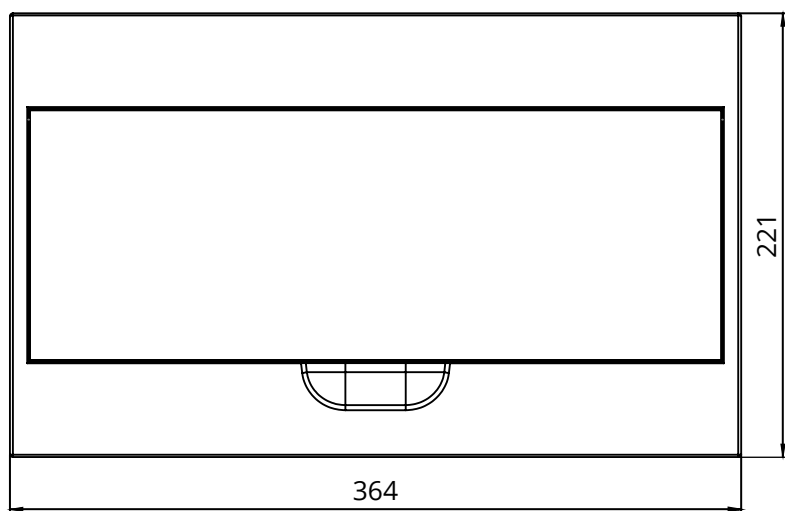
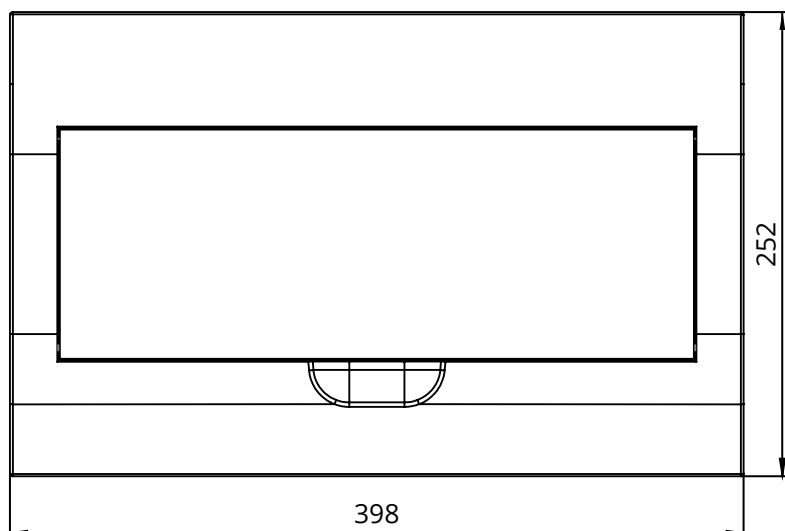
Обозначение щитка	Оборудование				
	Тип	Обозн. по схеме	Референс	Кол-во, шт.	Внешний вид
ЩК2-Н4-ДЕК	Корпус пластиковый навесной 8 мод. City9 Box 200x184x94 мм	-	EZ9E108P2S	1	
	Автоматический выключатель 1P 10 А х-ка С ВА-101 4,5 кА / ВА101-1P-010А-С	QF1	11053DEK	1	
	Авт. выключатель диф. тока 2P 16 А 30 мА х-ка С 4,5 кА / ДИФ103-2P-016А-030-С	QF2	16052DEK	1	

Схема ЩК2-Х4-ДЕК



Внешний вид щитов



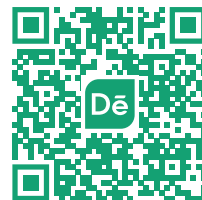
Ящики управления асинхронными двигателями Я5000

Описание

Ящики управления серии Я5000 предназначены для управления асинхронными электродвигателями с короткозамкнутым ротором мощностью до 30 кВт в продолжительном режиме. Применяются для работы в трёхфазных сетях переменного тока напряжением 400/230 В, частотой 50 Гц. Областью применения служит управление насосами, системами вентиляции и т.д.

Ящики Я5000 классифицируются по числу управляемых электродвигателей (1 или 2), наличию реверса, наличию переключателя на автоматический режим.

Ящики управления серии Я5000 позволяют осуществлять пуск, отключение и изменение вращения электродвигателя с помощью кнопок и переключателей, расположенных на самом щите, а также дистанционно с помощью выносного пульта управления (в комплект не входит).



Скачать .DWG 

Структура условного обозначения

Я5ХХХ-ХХ74-УХЛЗ

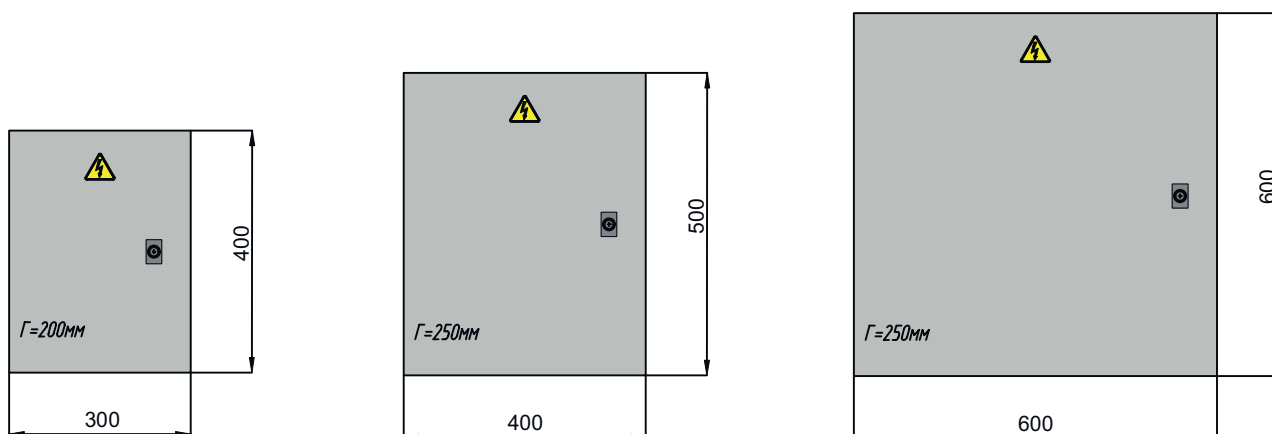


- | | |
|--|--|
| <p>1 Тип
Я – ящик</p> <p>2 Назначение
5 – управление асинхронными двигателями с к.з. ротором</p> <p>3 Группа в данном классе
1 – управление нереверсивными двигателями
4 – управление реверсивными двигателями</p> <p>4 Наличие аппаратов защиты
1 – автоматический выключатель на каждый фидер</p> <p>5 Количество фидеров и наличие дополнительной аппаратуры
0 – однофидерный, без переключателя на автоматический режим
1 – однофидерный, с переключателем на автоматический режим
4 – двухфидерный, без переключателя на автоматический режим
5 – двухфидерный, с переключателем на автоматический режим</p> | <p>6 Исполнение по току (таблица 1)</p> <p>4 Напряжение силовой цепи
7-400 В</p> <p>8 Напряжение цепи управления
4-230 В</p> <p>9 Климатическое исполнение и категория размещения в соответствии с ГОСТ 15150-69</p> |
|--|--|

Технические характеристики

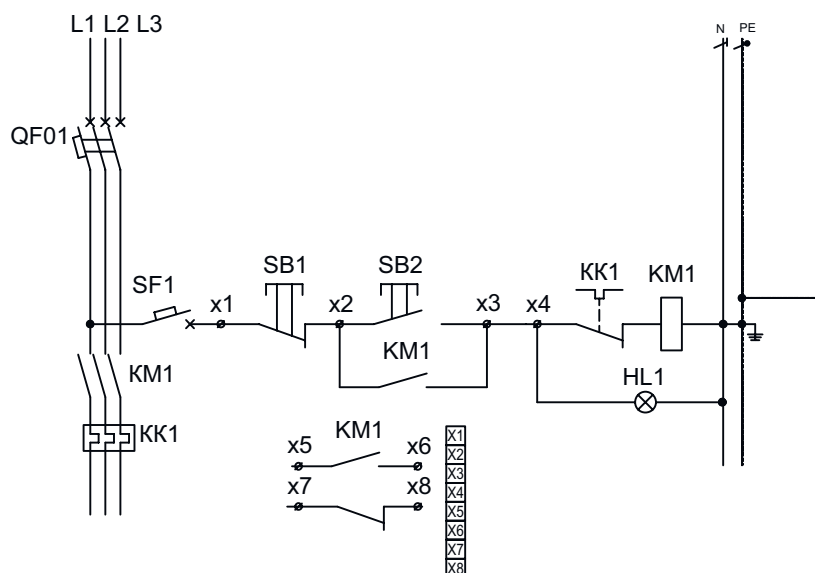
Исполнение по току Я5000	Номинальный ток ящика по категории применения АСЗ, А	Диапазон регулирования I _{ном} теплового реле, А	Мощность двигателя по категории применения АСЗ, кВт
18	0,5	0,4-0,63	0,12
20	0,9	0,63-1,0	0,18; 0,25
22	1,8	1,0-1,6	0,37; 0,55
24	2,5	1,6-2,5	0,75
26	3,6	2,5-4,0	1,1
28	7,0	5,5-8	2,2; 3
30	9,0	7,0-10,0	4
32	18,0	12,0-18,0	5,5; 7,5
34	25,0	17,0-25,0	11; 15
36	40,0	30,0-40,0	18,5
37	50,0	37,0-50,0	22
38	65,0	48,0-65,0	30

Внешний вид щитов



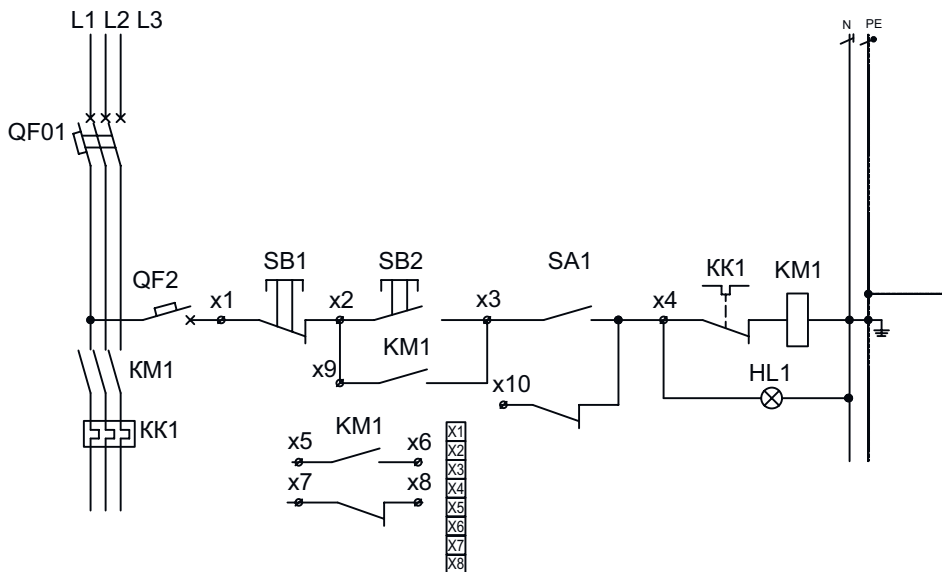
Обозначение щитка	Оборудование			
	Тип	Обозн. по схеме	Референс	Кол-во, шт.
Я5110-1874-DEK	Корпус металлический серии Dekraft ЩРМ	-		1
	Автоматический выключатель 3P 6 А х-ка D BA-103 6 кА	QF1	12365DEK	1
	Контактор 9 А 230 В АС3 1НО, 1НЗ КМ-102	KM1	21904DEK	1
	Реле тепловое 0,4А-0,63А РТ-02-09-25	KK1	23158DEK	1
Я5110-1Х74-DEK	Автоматический выключатель 1P 6 А х-ка С BA-103 6 кА	SF1	12269DEK	1
	Приставка контактная доп.контакты 1НО+1НЗ ПКБ-02-11-(9-95А)	KM1	22178DEK	1
	Переключатель I-O РРВВ диам. 22 мм зеленый-красный 220 В ПЕ-22	SB1-SB2	25062DEK	1
	Зажим наборный 35 А 4 мм ² ЗН-101	X1-X8	32400DEK	8
	Шина нулевая 8 групп/крепеж по краям, сеч. 6х9 мм, 100 А ШН-102	N, PE	32002DEK	2
	Изолятор шинный опорный, Н25хD23хМ6 Упр=6 кВ ИО-101	-	32253DEK	2
	DIN-рейка оцинкованная сталь 30 см ДН-101	-	32052DEK	2
	Лампа комм. ADDS диам. 22 мм зеленый LED 220 В ЛК-22	HL1	25002DEK	1

Я5110-1Х74-DEK



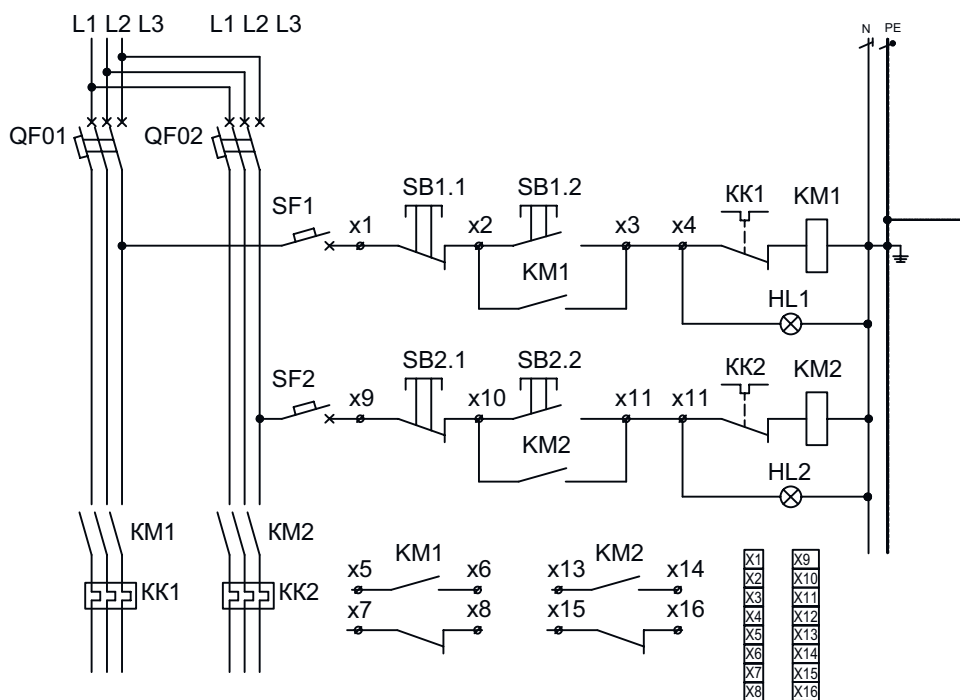
Обозначение щитка	Оборудование			
	Тип	Обозн. по схеме	Референс	Кол-во, шт.
Я5111-1874-DEK	Автоматический выключатель 3Р 6 А х-ка D ВА-103 6 кА	QF1	12365DEK	1
	Контактор 9 А 230 В АС3 1НО, 1НЗ КМ-102	KM1	21904DEK	1
	Реле тепловое 0,4А-0,63А РТ-02-09-25	KK1	23158DEK	1
Я5111-1Х74-DEK	Автоматический выключатель 3Р 6 А х-ка С ВА-103 6 кА	QF2	12269DEK	1
	Приставка контактная доп.контакты 1НО+1НЗ ПКБ-02-11-(9-95А)	KM1	22178DEK	1
	Переключатель I-O РРВВ диам. 22 мм зеленый-красный 220 В ПЕ-22	SB1-SB2	25062DEK	1
	Перекл. на 2 фикс. полож. I-O станд. ручка ПЕ-22	SA1-SA2	25051DEK	1
	Держатель маркировки 10x25 мм, ДМ-22		25106DEK	1
	Зажим наборный 35 А 4 мм ² ЗН-101	X1-X8	32400DEK	8
	Шина нулевая 8 групп/крепеж по краям, сеч. 6x9 мм, 100 А ШН-102	N, PE	32002DEK	2
	Изолятор шинный опорный, Н25xD23xM6 Упр=6 кВ ИО-101	-	32253DEK	2
	DIN-рейка оцинкованная сталь 30 см ДН-101	-	32052DEK	2
	Лампа комм. ADDS диам. 22 мм зеленый LED 220 В ЛК-22	HL1	25002DEK	1
	Корпус металлический серии Dekraft			
	Щит навесной с монтажной панелью ЩРНМ 400x300x200 IP31	-	32467DEK	1
	Щит навесной с монтажной панелью ЩРНМ 500x400x250 IP31	-	32471DEK	1

Я5111-1Х74-DEK



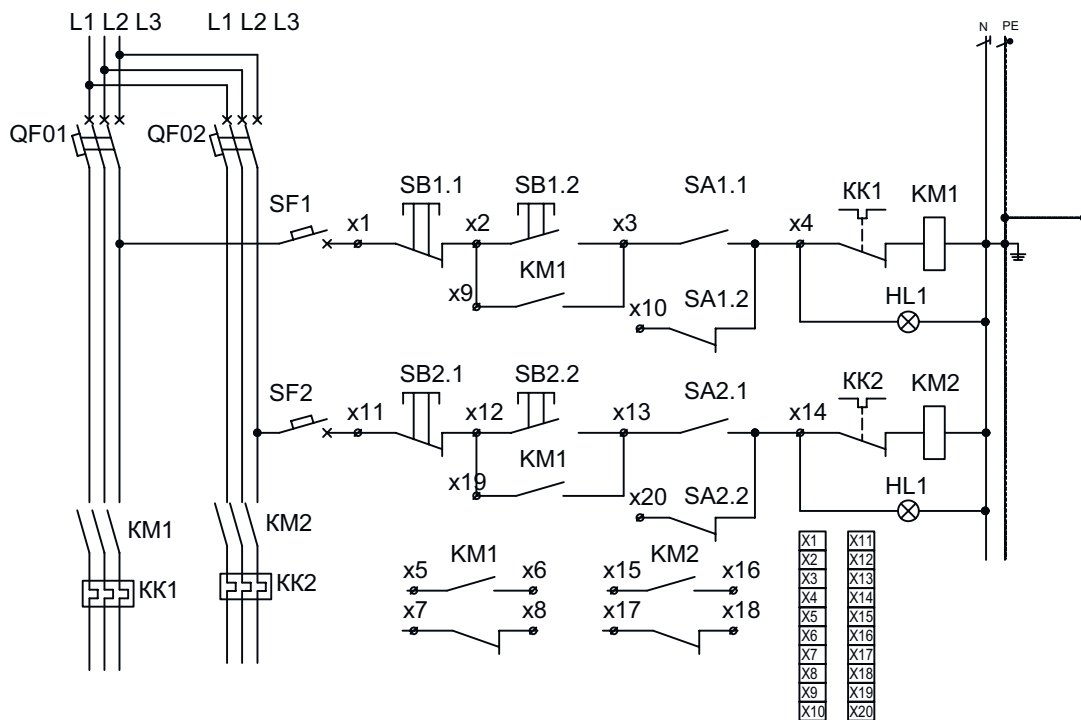
Обозначение щитка	Оборудование			
	Тип	Обозн. по схеме	Референс	Кол-во, шт.
Я5114-1874-DEK	Автоматический выключатель 1P 6 А х-ка С ВА-103 6 кА	QF1, QF2	12150DEK	2
	Контактор 9 А 230 В АС3 1НО, 1НЗ КМ-102	KM1-KM2	21904DEK	2
	Реле тепловое 0,4А-0,63А РТ-02-09-25	KK1-KK2	23158DEK	2
Я5114-1Х74-DEK	Автоматический выключатель 1P 6 А х-ка С ВА-103 6 кА	SF1, SF2	12269DEK	2
	Приставка контактная доп.контакты 1НО+1НЗ ПКБ-02-11-(9-95А)	KM1-KM2	22178DEK	2
	Переключатель I-O РРВВ диам. 22 мм зеленый-красный 220 В ПЕ-22	SB1.1-SB2.2	25062DEK	2
	Зажим наборный 35 А 4 мм ² ЗН-101	X1-X16	32400DEK	16
	Шина нулевая 8 групп/крепеж по краям, сеч. 6х9 мм, 100 А ШН-102	N, PE	32002DEK	2
	Изолятор шинный опорный, Н25хD23хМ6 Упр=6 кВ ИО-101	-	32253DEK	2
	DIN-рейка оцинкованная сталь 30 см ДН-101	-	32052DEK	2
	Лампа комм. ADDS диам. 22 мм зеленый LED 220 В ЛК-22	HL1	25002DEK	2
Корпус металлический серии Dekraft				
Щит навесной с монтажной панелью ЩРНМ 400х300х200 IP31	-	32467DEK	1	
Щит навесной с монтажной панелью ЩРНМ 500х400х250 IP31	-	32471DEK	1	

Я5114-1Х74-DEK



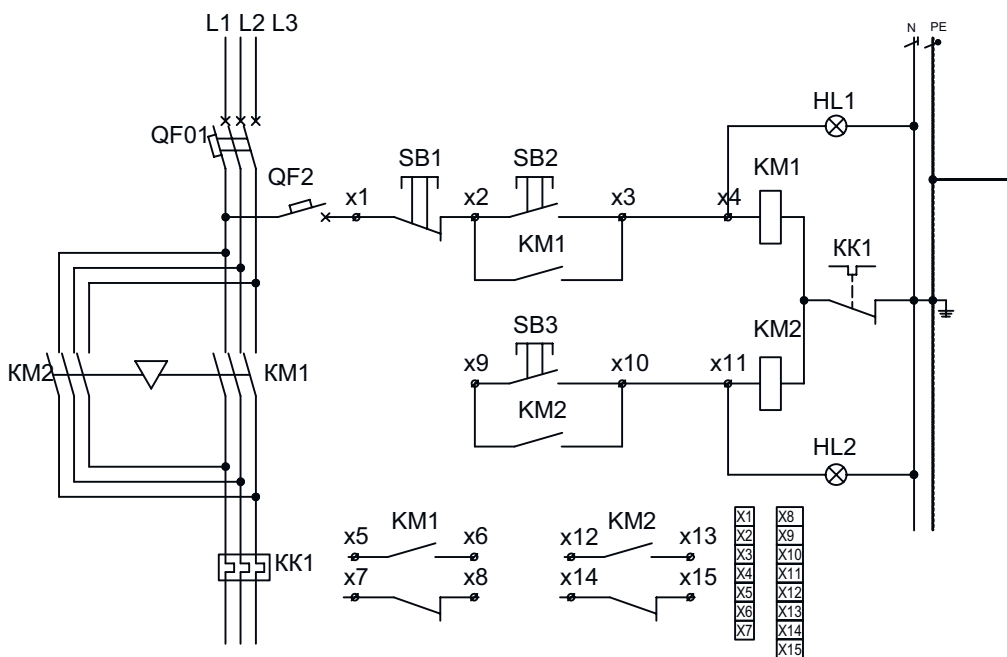
Обозначение щитка	Оборудование			
	Тип	Обозн. по схеме	Референс	Кол-во, шт.
Я5115-1874-DEK	Автоматический выключатель 3P 6 А х-ка D BA-103 6 кА	QF1, QF2	12365DEK	2
	Контактор 9 А 230 В АС3 1НО, 1НЗ КМ-102	KM1-KM2	21904DEK	2
	Реле тепловое 0,4А-0,63А РТ-02-09-25	KK1-KK2	23158DEK	2
Я5115-1Х74-DEK	Автоматический выключатель 1P 6 А х-ка С BA-103 6 кА	SF1, SF2	12269DEK	2
	Приставка контактная доп.контакты 1НО+1НЗ ПКБ-02-11-(9-95А)	KM1-KM2	22178DEK	2
	Переключатель I-O PPBV diam. 22 мм зеленый-красный 220 В ПЕ-22	SB1.1-SB2.2	25062DEK	2
	Перекл. на 2 фикс. полож. I-O станд. ручка ПЕ-22	SA1-SA2	25051DEK	2
	Держатель маркировки 10x25 мм, ДМ-22		25106DEK	2
	Зажим наборный 35 А 4 мм² ЗН-101	X1-X20	32400DEK	20
	Шина нулевая 8 групп/крепеж по краям, сеч. 6x9 мм, 100 А ШН-102	N, PE	32002DEK	2
	Изолятор шинный опорный, Н25xD23xM6 Упр=6 кВ ИО-101	-	32253DEK	2
	DIN-рейка оцинкованная сталь 30 см ДН-101	-	32052DEK	2
	Лампа комм. ADDS diam. 22 мм зеленый LED 220 В ЛК-22	HL1-HL2	25002DEK	2
Корпус металлический серии Dekraft				
	Щит навесной с монтажной панелью ЩРНМ 400x300x200 IP31	-	32467DEK	1
	Щит навесной с монтажной панелью ЩРНМ 500x400x220 IP31	-	32471DEK	1

Я5115-1Х74-DEK



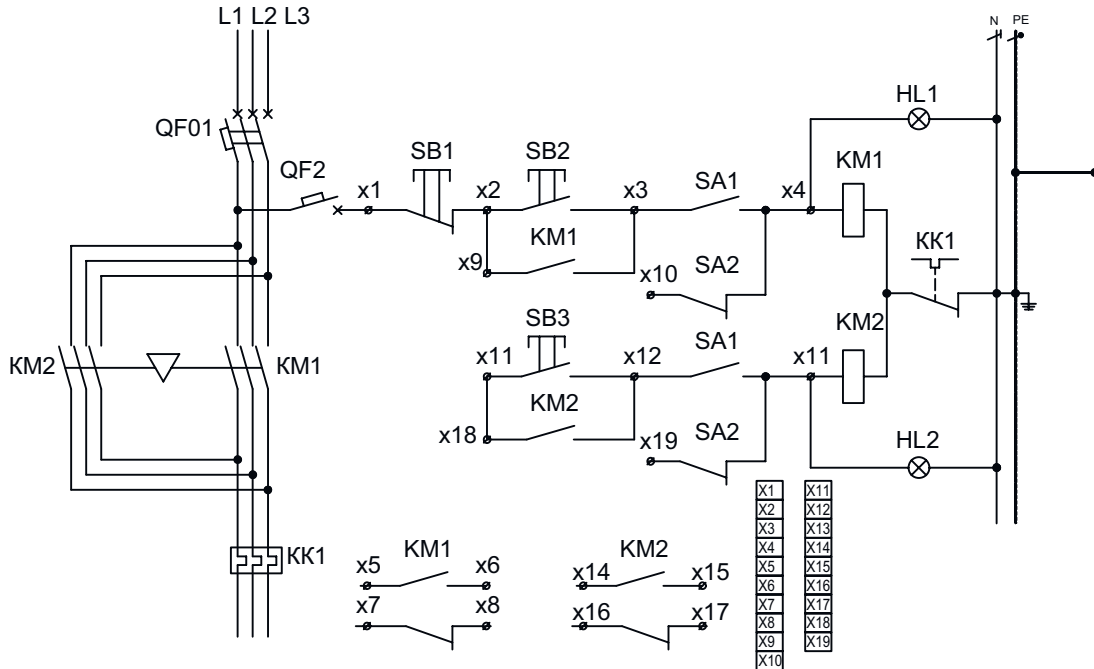
Обозначение щитка	Оборудование			
	Тип	Обозн. по схеме	Референс	Кол-во, шт.
Я5410-1874-DEK	Автоматический выключатель 3P 6 А х-ка D BA-103 6 кА	QF1	12365DEK	1
	Контактор 9 А 230 В АС3 1НО, 1НЗ KM-102	KM1-KM2	21904DEK	2
	Реле тепловое 0,4А-0,63А РТ-02-09-25	KK1	23158DEK	1
Я5410-1Х74-DEK	Автоматический выключатель 1P 6 А х-ка С BA-103 6 кА	QF2	12269DEK	1
	Приставка контактная доп.контакты 1НО+1НЗ ПКБ-02-11-(9-95А)	KM1-KM2	22178DEK	2
	Механизмы блокировки для контакторов KM-102 серии БМ-02	-	22188DEK	1
	Лампа комм. ADDS diam. 22 мм зеленый LED 220 В ЛК-22	HL1	25002DEK	1
	Лампа комм. ADDS diam. 22 мм красный LED 220 В ЛК-22	HL2	25003DEK	1
	Выключатель кнопочный ABLF diam. 22 мм зеленый 220 В ВК-22	SB1	25013DEK	1
	Выключатель кнопочный ABLF diam. 22 мм красный 220 В ВК-22	SB2	25014DEK	1
	Выключатель кнопочный ABLF diam. 22 мм черный 220 В ВК-22	SB3	25012DEK	1
	Держатель маркировки 10x25 мм, ДМ-22	-	25106DEK	5
	Зажим наборный 35 А 4 мм ² ЗН-101	X1-X15	32400DEK	15
	Шина нулевая 8 групп/крепеж по краям, сеч. 6x9 мм, 100 А ШН-102	N, PE	32002DEK	2
	Изолятор шинный опорный, Н25хD23хМ6 Упр=6 кВ ИО-101	-	32253DEK	2
	DIN-рейка оцинкованная сталь 30 см ДН-101	-	32052DEK	2
	Корпус металлический серии Dekraft			
Щит навесной с монтажной панелью ЩРМН 400x300x200 IP31	-	32467DEK	1	
Щит навесной с монтажной панелью ЩРМН 500x400x220 IP31	-	32471DEK	1	

Я5410-1Х74-DEK



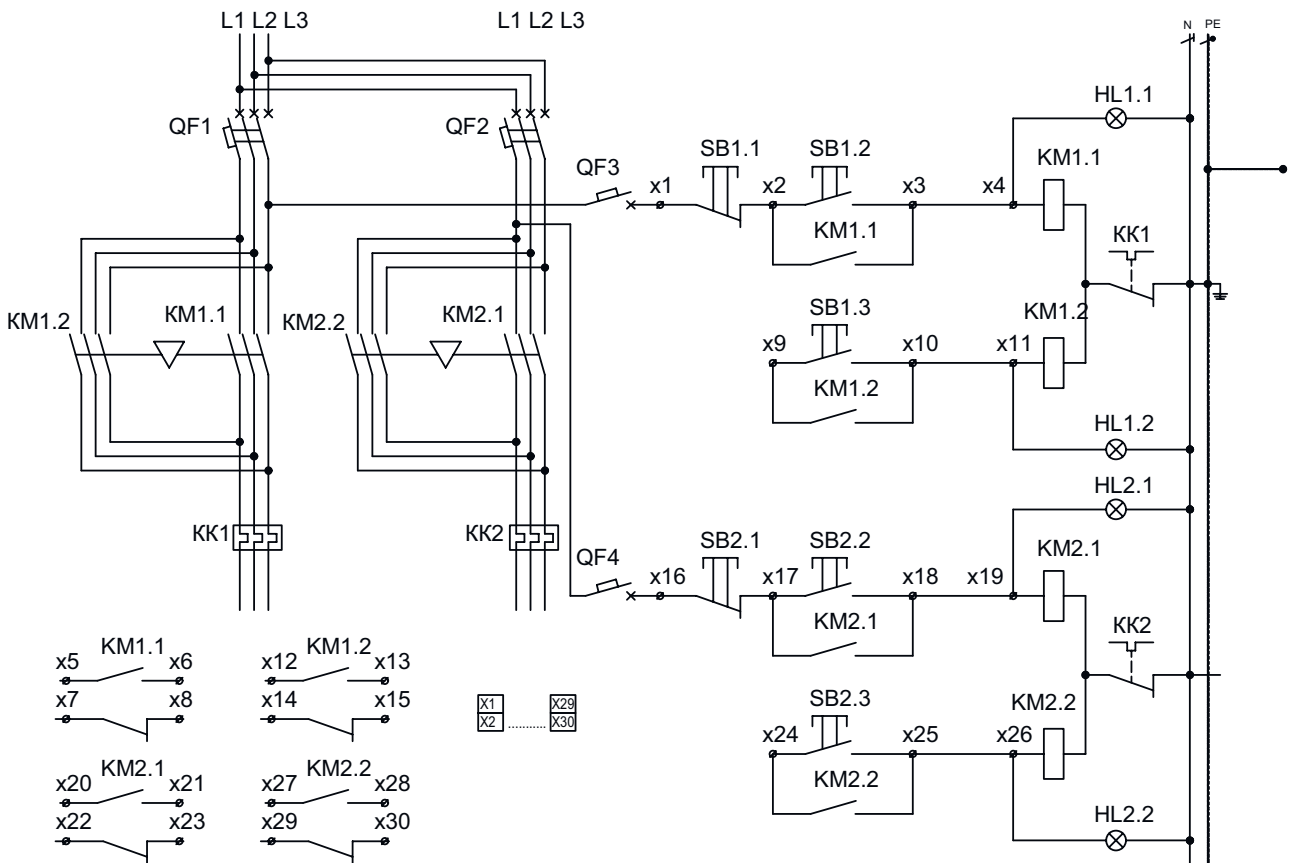
Обозначение щитка	Оборудование			
	Тип	Обозн. по схеме	Референс	Кол-во, шт.
Я5411-1874-DEK	Автоматический выключатель 3P 6 А х-ка D BA-103 6 кА	QF1	12365DEK	1
	Контактор 9 А 230 В АС3 1НО, 1НЗ KM-102	KM1-KM2	21904DEK	2
	Реле тепловое 0,4А-0,63А РТ-02-09-25	KK1	23158DEK	1
Я5411-1Х74-DEK	Автоматический выключатель 1P 6 А х-ка С BA-103 6 кА	QF2	12269DEK	1
	Приставка контактная доп.контакты 1НО+1НЗ ПКБ-02-11-(9-95А)	KM1-KM2	22178DEK	2
	Механизмы блокировки для контакторов KM-102 серии БМ-02	-	22188DEK	1
	Лампа комм. ADDS diam. 22 мм зеленый LED 220 В ЛК-22	HL1	25002DEK	1
	Лампа комм. ADDS diam. 22 мм красный LED 220 В ЛК-22	HL2	25003DEK	1
	Выключатель кнопочный ABLF diam. 22 мм зеленый 220 В ВК-22	SB1	25013DEK	1
	Выключатель кнопочный ABLF diam. 22 мм красный 220 В ВК-22	SB2	25014DEK	1
	Выключатель кнопочный ABLF diam. 22 мм черный 220 В ВК-22	SB3	25012DEK	1
	Перекл. на 2 фикс. полож. I-O станд. ручка ПЕ-22	SA1, SA2	25051DEK	2
	Держатель маркировки 10x25 мм, ДМ-22	-	25106DEK	7
	Зажим наборный 35 А 4 мм ² ЗН-101	X1-X19	32400DEK	19
	Шина нулевая 8 групп/крепеж по краям, сеч. 6x9 мм, 100 А ШН-102	N, PE	32002DEK	2
	Изолятор шинный опорный, Н25хD23хМ6 Упр=6 кВ ИО-101	-	32253DEK	2
	DIN-рейка оцинкованная сталь 30 см ДН-101	-	32052DEK	2
Корпус металлический серии Dekraft				
Щит навесной с монтажной панелью ЩРНМ 400x300x200 IP31	-	32467DEK	1	
Щит навесной с монтажной панелью ЩРНМ 500x400x220 IP31	-	32471DEK	1	

Я5411-1Х74-DEK



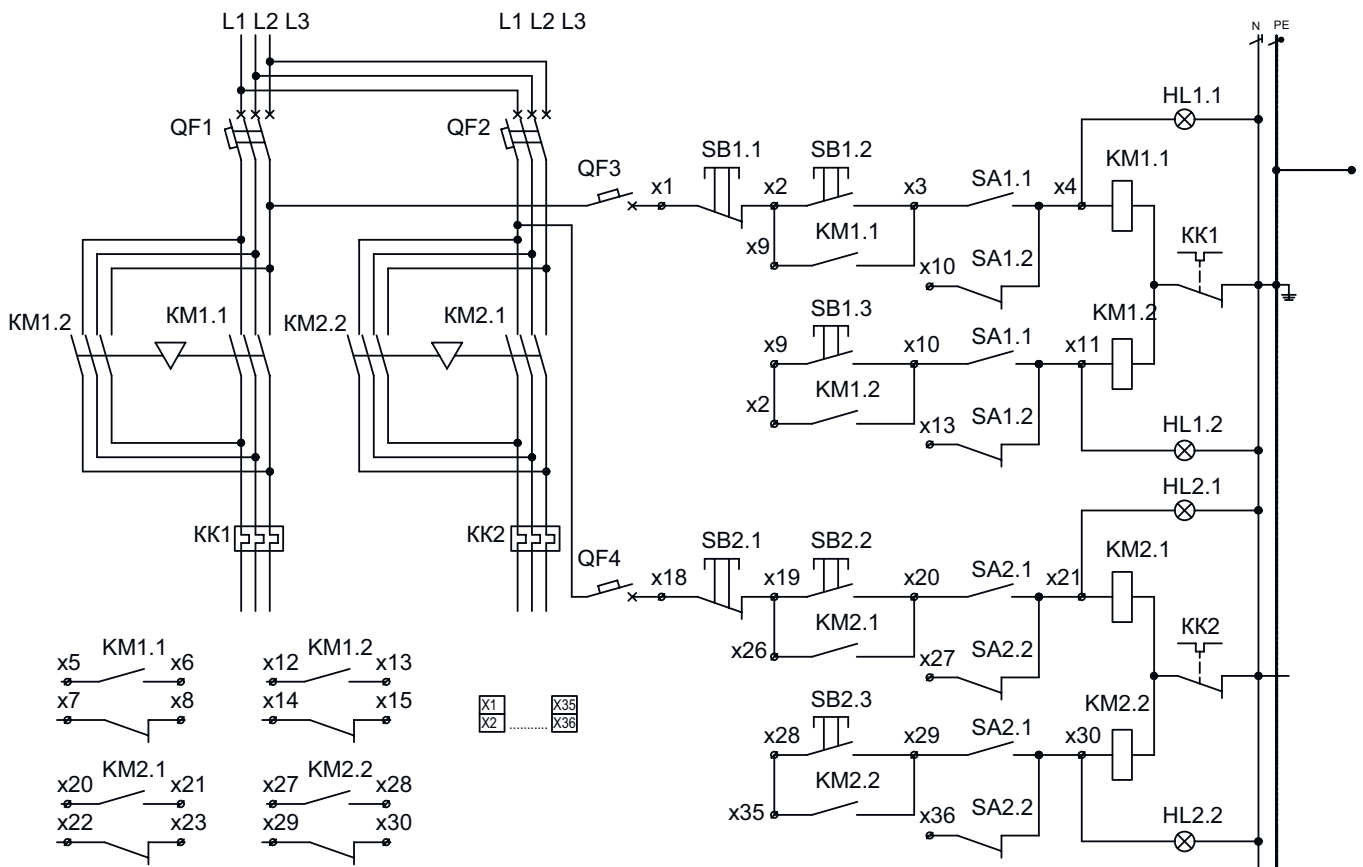
Обозначение щитка	Оборудование			
	Тип	Обозн. по схеме	Референс	Кол-во, шт.
Я5414-1874-DEK	Автоматический выключатель 3P 6 А х-ка D BA-103 6 кА	QF1-QF2	12365DEK	2
	Контактор 9 А 230 В AC3 1НО, 1НЗ KM-102	KM1.1-KM2.2	21904DEK	4
	Реле тепловое 0,4А-0,63А РТ-02-09-25	KK1, KK2	23158DEK	2
Я5414-1Х74-DEK	Автоматический выключатель 1P 6 А х-ка С BA-103 6 кА	QF3, QF4	12269DEK	2
	Приставка контактная доп.контакты 1НО+1НЗ ПКБ-02-11-(9-95А)	KM1.1-KM2.2	22178DEK	4
	Механизмы блокировки для контакторов KM-102 серии БМ-02	-	22188DEK	1
	Лампа комм. ADDS diam. 22 мм зеленый LED 220 В ЛК-22	HL1.1-HL2.1	25002DEK	2
	Лампа комм. ADDS diam. 22 мм красный LED 220 В ЛК-22	HL1.2-HL2.2	25003DEK	2
	Выключатель кнопочный ABLF diam. 22 мм зеленый 220 В ВК-22	SB1.1-SB2.1	25013DEK	2
	Выключатель кнопочный ABLF diam. 22 мм красный 220 В ВК-22	SB1.2-SB2.2	25014DEK	2
	Выключатель кнопочный ABLF diam. 22 мм черный 220 В ВК-22	SB3.1-SB3.2	25012DEK	2
	Держатель маркировки 10x25 мм, ДМ-22	-	25106DEK	10
	Зажим наборный 35 А 4 мм ² ЗН-101	X1-X30	32400DEK	30
	Шина нулевая 8 групп/крепеж по краям, сеч. 6x9 мм, 100 А ШН-102	N, PE	32002DEK	2
	Изолятор шинный опорный, H25xD23xM6 Упр=6 кВ ИО-101	-	32253DEK	2
	DIN-рейка оцинкованная сталь 30 см ДН-101	-	32052DEK	2
	Щит навесной с монтажной панелью ЩРМ 600x600x250 IP31	-	32478DEK	1

Я5414-1Х74-DEK



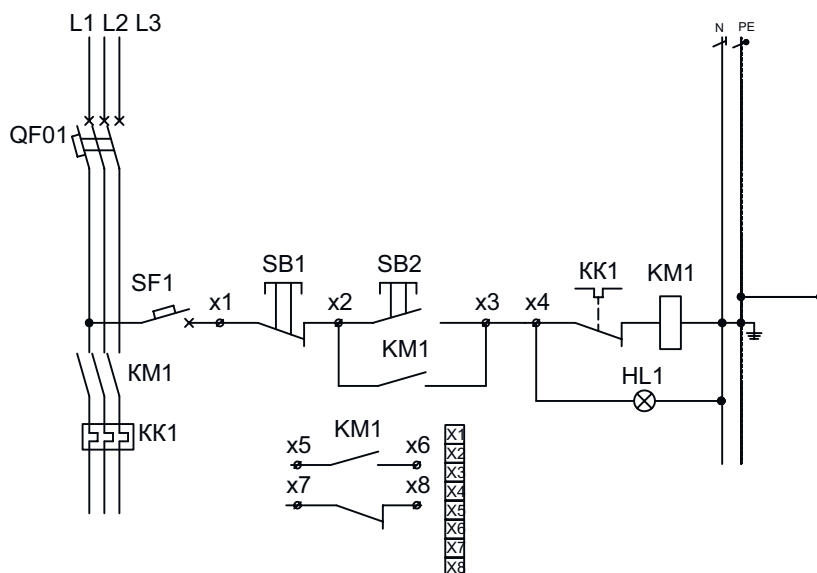
Обозначение щитка	Оборудование			
	Тип	Обозн. по схеме	Референс	Кол-во, шт.
Я5415-1874-DEK	Автоматический выключатель 3P 6 А х-ка D BA-103 6 кА	QF1-QF2	12365DEK	2
	Контактор 9 А 230 В АС3 1НО, 1НЗ КМ-102	KM1.1-KM2.2	21904DEK	4
	Реле тепловое 0,4А-0,63А РТ-02-09-25	KK1-KK2	23158DEK	2
Я5415-1X74-DEK	Автоматический выключатель 1P 6 А х-ка С BA-103 6 кА	QF3, QF4	12269DEK	2
	Приставка контактная доп.контакты 1НО+1НЗ ПКБ-02-11-(9-95А)	KM1.1-KM2.2	22178DEK	4
	Механизмы блокировки для контакторов КМ-102 серии БМ-02	-	22188DEK	1
	Лампа комм. ADDS diam. 22 мм зеленый LED 220 В ЛК-22	HL1.1-HL2.1	25002DEK	2
	Лампа комм. ADDS diam. 22 мм красный LED 220 В ЛК-22	HL1.2-HL2.2	25003DEK	2
	Выключатель кнопочный АBLF diam. 22 мм зеленый 220 В ВК-22	SB1.1-SB2.1	25013DEK	2
	Выключатель кнопочный АBLF diam. 22 мм красный 220 В ВК-22	SB1.2-SB2.2	25014DEK	2
	Выключатель кнопочный АBLF diam. 22 мм черный 220 В ВК-22	SB3.1-SB3.2	25012DEK	2
	Перекл. на 2 фикс. полож. I-O станд. ручка ПЕ-22	SA1.1- SA2.2	25051DEK	2
	Держатель маркировки 10x25 мм, ДМ-22	-	25106DEK	12
	Зажим наборный 35 А 4 мм ² ЗН-101	X1-X30	32400DEK	36
	Шина нулевая 8 групп/крепеж по краям, сеч. 6x9 мм, 100 А ШН-102	N, PE	32002DEK	2
	Изолятор шинный опорный, H25xD23xM6 Упр=6 кВ ИО-101	-	32253DEK	2
	DIN-рейка оцинкованная сталь 30 см ДН-101	-	32052DEK	2
	Щит навесной с монтажной панелью ЩРНМ 600x600x250 IP31	-	32478DEK	1

Я5415-1X74-DEK



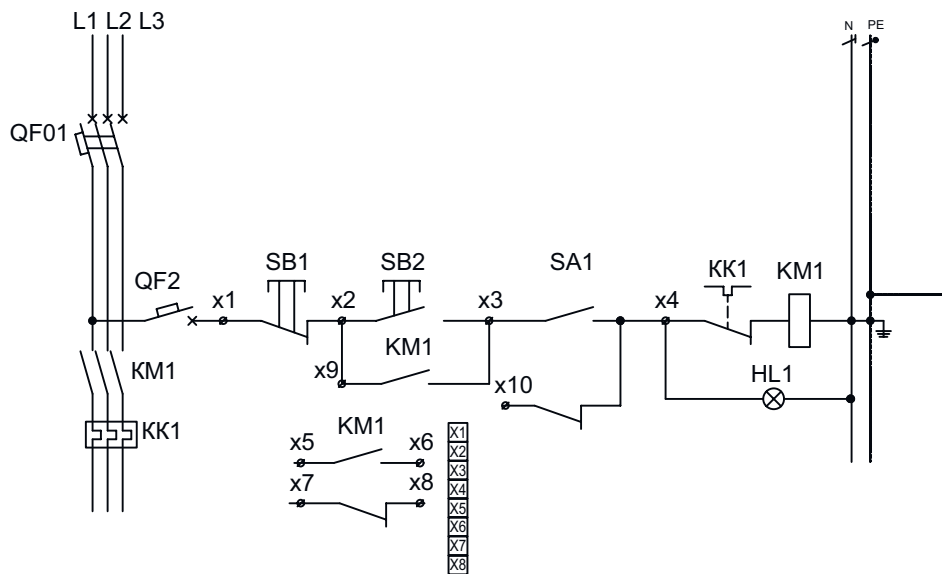
Обозначение щитка	Оборудование			
	Тип	Обозн. по схеме	Референс	Кол-во, шт.
Я5110-2074-DEK	Автоматический выключатель 3P 6 А х-ка D BA-103 6 кА	QF1	12365DEK	1
	Контактор 9 А 230 В АС3 1НО, 1НЗ КМ-102	KM1	21904DEK	1
	Реле тепловое 0,63А-1А РТ-02-09-25	KK1	23159DEK	1
Я5110-2274-DEK	Автоматический выключатель 3P 6 А х-ка D BA-103 6 кА	QF1	12365DEK	1
	Контактор 9 А 230 В АС3 1НО, 1НЗ КМ-102	KM1	21904DEK	1
	Реле тепловое 1,0А-1,6А РТ-02-09-25	KK1	23160DEK	1
Я5110-2474-DEK	Автоматический выключатель 3P 6 А х-ка D BA-103 6 кА	QF1	12365DEK	1
	Контактор 9 А 230 В АС3 1НО, 1НЗ КМ-102	KM1	21904DEK	1
	Реле тепловое 1,6А-2,5А РТ-02-09-25	KK1	23161DEK	1
Я5110-2674-DEK	Автоматический выключатель 3P 10 А х-ка D BA-103 6 кА	QF1	12367DEK	1
	Контактор 9 А 230 В АС3 1НО, 1НЗ КМ-102	KM1	21904DEK	1
	Реле тепловое 2,5А-4,0А РТ-02-09-25	KK1	23162DEK	1
Я5110-2874-DEK	Автоматический выключатель 3P 20 А х-ка D BA-103 6 кА	QF1	12370DEK	1
	Контактор 9 А 230 В АС3 1НО, 1НЗ КМ-102	KM1	21904DEK	1
	Реле тепловое 5,5А-8,0А РТ-02-09-25	KK1	23164DEK	1
Аналогично для всех Я5110-2Х74-DEK	Автоматический выключатель 1P 6 А х-ка С BA-103 6 кА	SF1	12269DEK	1
	Приставка контактная доп.контакты 1НО+1НЗ ПКБ-02-11-(9-95А)	KM1	22178DEK	1
	Переключатель I-O PPBV диам. 22 мм зеленый-красный 220 В ПЕ-22	SB1-SB2	25062DEK	1
	Зажим наборный 35 А 4 мм ² ЗН-101	X1-X8	32400DEK	8
	Шина нулевая 8 групп/крепеж по краям, сеч. 6х9 мм, 100 А ШН-102	N, PE	32002DEK	2
	Изолятор шинный опорный, H25xD23xM6 Упр=6 кВ ИО-101	-	32253DEK	2
	DIN-рейка оцинкованная сталь 30 см ДН-101	-	32052DEK	2
	Лампа комм. ADD5 диам. 22 мм зеленый LED 220 В ЛК-22	HL1	25002DEK	1
Щит навесной с монтажной панелью ЩРНМ 400х300х200 IP31	-	32467DEK	1	

Я5110-2Х74-DEK



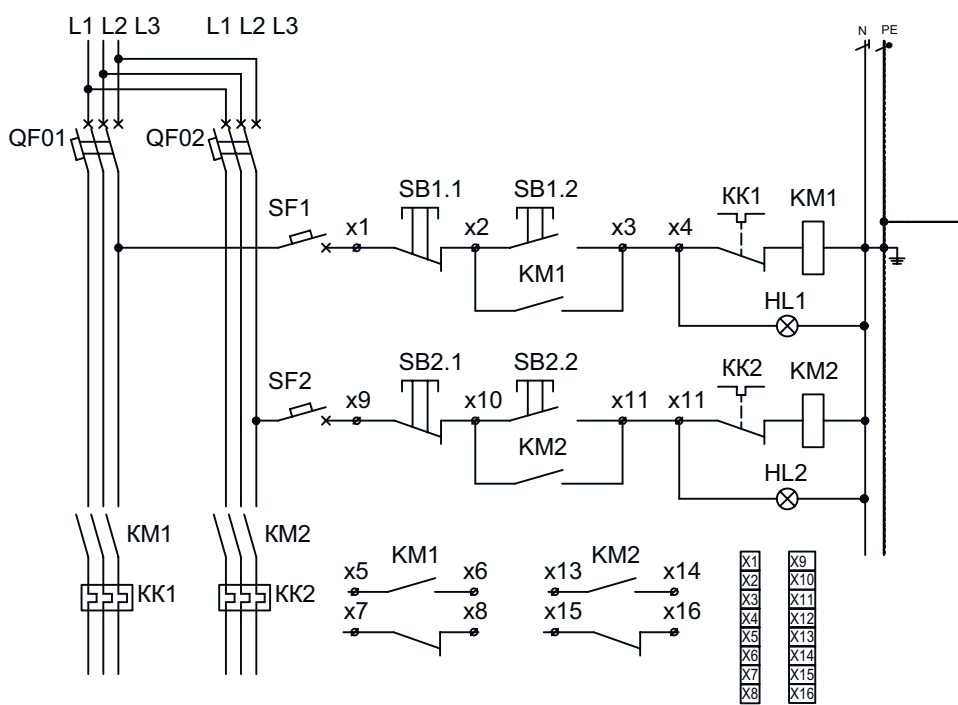
Обозначение щитка	Оборудование			
	Тип	Обозн. по схеме	Референс	Кол-во, шт.
Я5111-2074-DEK	Автоматический выключатель 3Р 6 А х-ка D ВА-103 6 кА	QF1	12365DEK	1
	Контактор 9 А 230 В АС3 1НО, 1НЗ КМ-102	КМ1	21904DEK	1
	Реле тепловое 1,0А-1,6А РТ-02-09-25	КК1	23159DEK	1
Я5111-2274-DEK	Автоматический выключатель 3Р 6 А х-ка D ВА-103 6 кА	QF1	12365DEK	1
	Контактор 9 А 230 В АС3 1НО, 1НЗ КМ-102	КМ1	21904DEK	1
	Реле тепловое 1,2А-1,8А РТ03-09-18	КК1	23160DEK	1
Я5111-2474-DEK	Автоматический выключатель 3Р 6 А х-ка D ВА-103 6 кА	QF1	12365DEK	1
	Контактор 9 А 230 В АС3 1НО, 1НЗ КМ-102	КМ1	21904DEK	1
	Реле тепловое 1,6А-2,5А РТ-02-09-25	КК1	23161DEK	1
Я5111-2674-DEK	Автоматический выключатель 3Р 10 А х-ка D ВА-103 6 кА	QF1	12367DEK	1
	Контактор 9 А 230 В АС3 1НО, 1НЗ КМ-102	КМ1	21904DEK	1
	Реле тепловое 2,5А-4,0А РТ-02-09-25	КК1	23162DEK	1
Я5111-2874-DEK	Автоматический выключатель 3Р 20 А х-ка D ВА-103 6 кА	QF1	12370DEK	1
	Контактор 9 А 230 В АС3 1НО, 1НЗ КМ-102	КМ1	21904DEK	1
	Реле тепловое 5,5А-8,0А РТ-02-09-25	КК1	23164DEK	1
Я5111-1Х74-DEK	Автоматический выключатель 3Р 6 А х-ка D ВА-103 6 кА	QF2	12269DEK	1
	Приставка контактная доп.контакты 1НО+1НЗ ПКБ-02-11-(9-95А)	КМ1	22178DEK	1
	Переключатель I-O РРВВ диам. 22 мм зеленый-красный 220 В ПЕ-22	SB1-SB2	25062DEK	1
	Перекл. на 2 фикс. полож. I-O станд. ручка ПЕ-22	SA1-SA2	25051DEK	1
	Держатель маркировки 10x25 мм, ДМ-22		25106DEK	1
	Зажим наборный 35 А 4 мм ² ЗН-101	X1-X8	32400DEK	8
	Шина нулевая 8 групп/крепеж по краям, сеч. 6x9 мм, 100 А ШН-102	N, PE	32002DEK	2
	Изолятор шинный опорный, Н25xD23xМ6 Упр=6 кВ ИО-101	-	32253DEK	2
	DIN-рейка оцинкованная сталь 30 см ДН-101	-	32052DEK	2
	Лампа комм. ADDS диам. 22 мм зеленый LED 220 В ЛК-22	HL1	25002DEK	1
Щит навесной с монтажной панелью ЩРНМ 400x300x200 IP31	-	32467DEK	1	

Я5111-1Х74-DEK



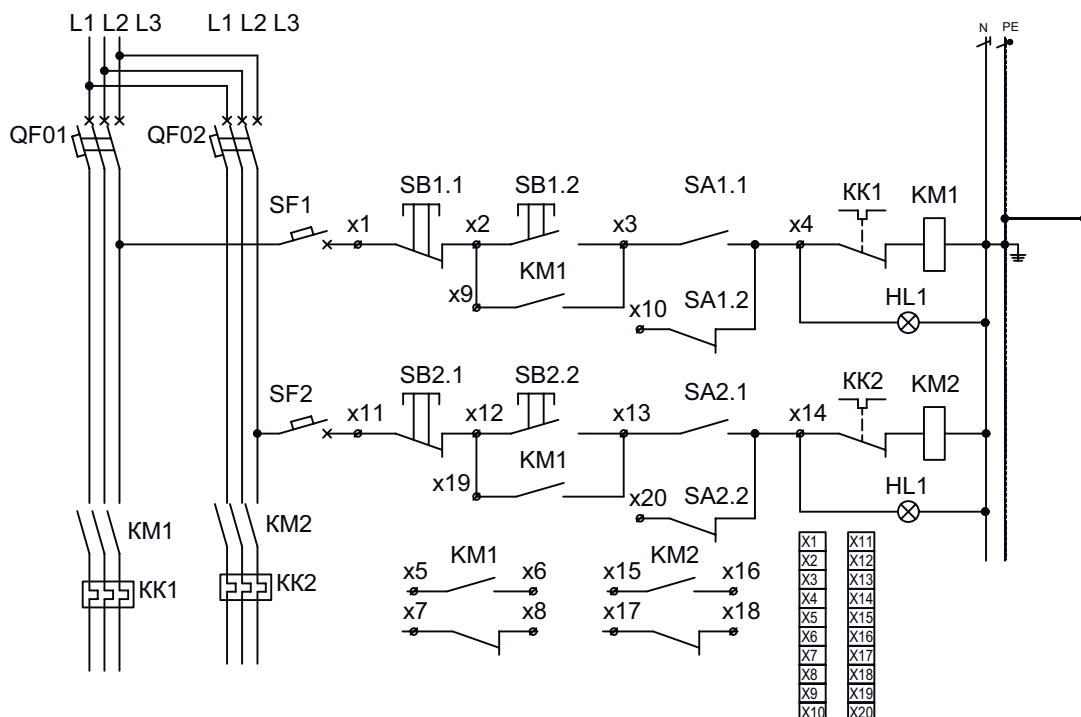
Обозначение щитка	Оборудование			
	Тип	Обозн. по схеме	Референс	Кол-во, шт.
Я5114-2074-DEK	Автоматический выключатель 3P 6 А х-ка D BA-103 6 кА	QF1-QF2	12365DEK	2
	Контактор 9 А 230 В АС3 1НО, 1НЗ КМ-102	KM1-KM2	21904DEK	2
	Реле тепловое 1,0А-1,6А РТ-02-09-25	KK1-KK2	23159DEK	2
Я5114-2274-DEK	Автоматический выключатель 3P 6 А х-ка D BA-103 6 кА	QF1-QF2	12365DEK	2
	Контактор 9 А 230 В АС3 1НО, 1НЗ КМ-102	KM1-KM2	21904DEK	2
	Реле тепловое 1,2А-1,8А РТ03-09-18	KK1-KK2	23160DEK	2
Я5114-2474-DEK	Автоматический выключатель 3P 6 А х-ка D BA-103 6 кА	QF1-QF2	12365DEK	2
	Контактор 9 А 230 В АС3 1НО, 1НЗ КМ-102	KM1-KM2	21904DEK	2
	Реле тепловое 1,6А-2,5А РТ-02-09-25	KK1-KK2	23161DEK	2
Я5114-2674-DEK	Автоматический выключатель 3P 10 А х-ка D BA-103 6 кА	QF1-QF2	12367DEK	2
	Контактор 9 А 230 В АС3 1НО, 1НЗ КМ-102	KM1-KM2	21904DEK	2
	Реле тепловое 2,5А-4,0А РТ-02-09-25	KK1-KK2	23162DEK	2
Я5114-2874-DEK	Автоматический выключатель 3P 20 А х-ка D BA-103 6 кА	QF1-QF2	12370DEK	2
	Контактор 9 А 230 В АС3 1НО, 1НЗ КМ-102	KM1-KM2	21904DEK	2
	Реле тепловое 5,5А-8,0А РТ-02-09-25	KK1-KK2	23164DEK	2
Аналогично для всех Я5114-2Х74-DEK	Автоматический выключатель 1P 6 А х-ка С BA-103 6 кА	SF1, SF2	12269DEK	2
	Приставка контактная доп.контакты 1НО+1НЗ ПКБ-02-11-(9-95А)	KM1-KM2	22178DEK	2
	Переключатель I-O PPBV диам. 22 мм зеленый-красный 220 В ПЕ-22	SB1.1-SB2.2	25062DEK	2
	Зажим наборный 35 А 4 мм ² ЗН-101	X1-X16	32400DEK	16
	Шина нулевая 8 групп/крепеж по краям, сеч. 6х9 мм, 100 А ШН-102	N, PE	32002DEK	2
	Изолятор шинный опорный, H25хD23хM6 Упр=6 кВ ИО-101	-	32253DEK	2
	DIN-рейка оцинкованная сталь 30 см ДН-101	-	32052DEK	2
	Лампа комм. ADD5 диам. 22 мм зеленый LED 220 В ЛК-22	HL1-HL2	25002DEK	2
Щит навесной с монтажной панелью ЩРНМ 400х300х200 IP31	-	32467DEK	1	

Я5114-2Х74-DEK



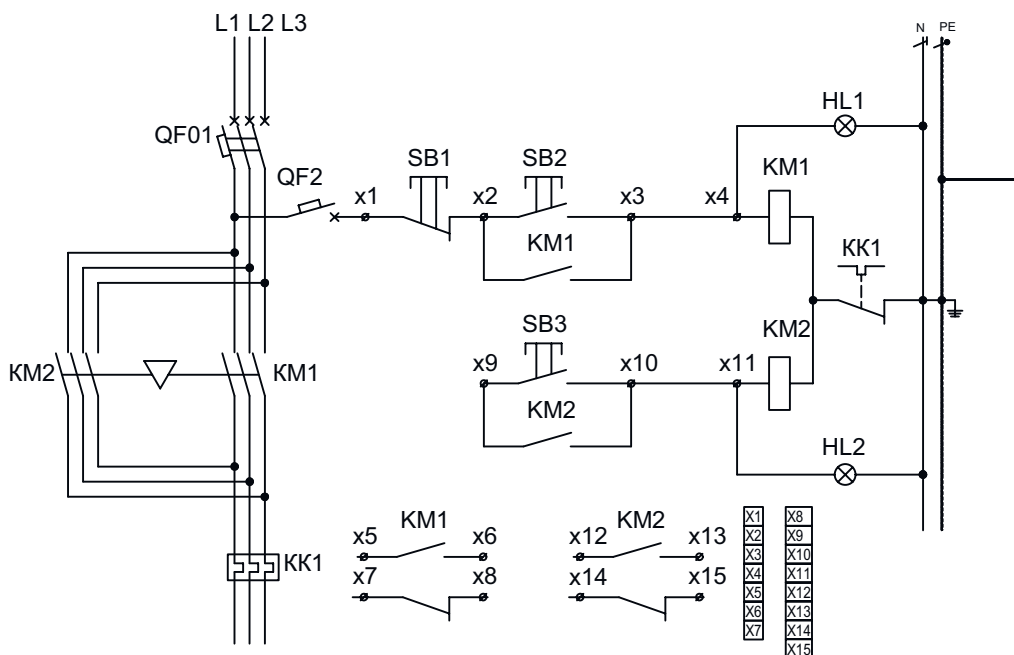
Обозначение щитка	Оборудование			
	Тип	Обозн. по схеме	Референс	Кол-во, шт.
Я5115-2074-DEK	Автоматический выключатель 3P 6 А х-ка D BA-103 6 кА	QF1-QF2	12365DEK	2
	Контактор 9 А 230 В АС3 1НО, 1НЗ КМ-102	КМ1-КМ2	21904DEK	2
	Реле тепловое 1,0А-1,6А РТ-02-09-25	КК1-КК2	23159DEK	2
Я5115-2274-DEK	Автоматический выключатель 3P 6 А х-ка D BA-103 6 кА	QF1-QF2	12365DEK	2
	Контактор 9 А 230 В АС3 1НО, 1НЗ КМ-102	КМ1-КМ2	21904DEK	2
	Реле тепловое 1,2А-1,8А РТ03-09-18	КК1-КК2	23160DEK	2
Я5115-2474-DEK	Автоматический выключатель 3P 6 А х-ка D BA-103 6 кА	QF1-QF2	12365DEK	2
	Контактор 9 А 230 В АС3 1НО, 1НЗ КМ-102	КМ1-КМ2	21904DEK	2
	Реле тепловое 1,6А-2,5А РТ-02-09-25	КК1-КК2	23161DEK	2
Я5115-2674-DEK	Автоматический выключатель 3P 10 А х-ка D BA-103 6 кА	QF1-QF2	12367DEK	2
	Контактор 9 А 230 В АС3 1НО, 1НЗ КМ-102	КМ1-КМ2	21904DEK	2
	Реле тепловое 2,5А-4,0А РТ-02-09-25	КК1-КК2	23162DEK	2
Я5115-2874-DEK	Автоматический выключатель 3P 20 А х-ка D BA-103 6 кА	QF1-QF2	12370DEK	2
	Контактор 9 А 230 В АС3 1НО, 1НЗ КМ-102	КМ1-КМ2	21904DEK	2
	Реле тепловое 5,5А-8,0А РТ-02-09-25	КК1-КК2	23164DEK	2
Я5115-2X74-DEK	Автоматический выключатель 1P 6 А х-ка С BA-103 6 кА	SF1, SF2	12269DEK	2
	Приставка контактная доп.контакты 1НО+1НЗ ПКБ-02-11-(9-95А)	КМ1-КМ2	22178DEK	2
	Переключатель I-O PPBV диам. 22 мм зеленый-красный 220 В ПЕ-22	SB1.1-SB2.2	25062DEK	2
	Перекл. на 2 фикс. полож. I-O станд. ручка ПЕ-22	SA1.1-SA2.2	25051DEK	2
	Держатель маркировки 10x25 мм, ДМ-22		25106DEK	2
	Зажим наборный 35 А 4 мм ² ЗН-101	X1-X20	32400DEK	20
	Шина нулевая 8 групп/крепеж по краям, сеч. 6x9 мм, 100 А ШН-102	N, PE	32002DEK	2
	Изолятор шинный опорный, H25xD23xM6 Упр=6 кВ ИО-101	-	32253DEK	2
	DIN-рейка оцинкованная сталь 30 см ДН-101	-	32052DEK	2
	Лампа комм. ADDS диам. 22 мм зеленый LED 220 В ЛК-22	HL1-HL2	25002DEK	2
Щит навесной с монтажной панелью ЩРНМ 400x300x200 IP31	-	32467DEK	1	

Я5115-2X74-DEK



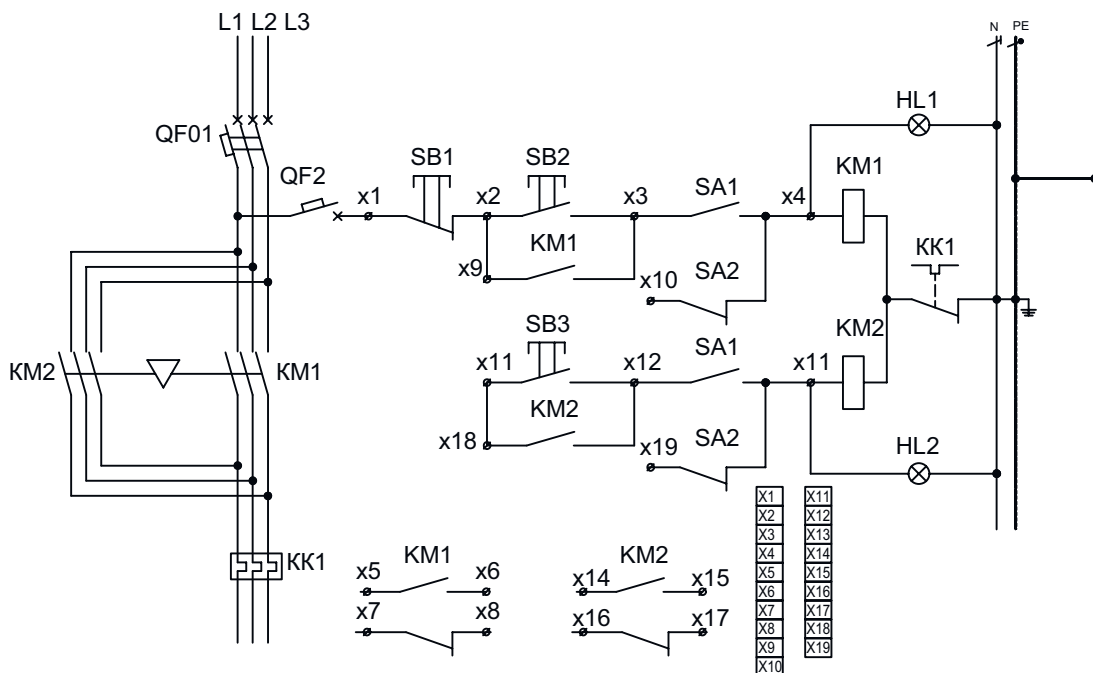
Обозначение щитка	Оборудование			
	Тип	Обозн. по схеме	Референс	Кол-во, шт.
Я5410-2074-DEK	Автоматический выключатель 3P 6 А х-ка D BA-103 6 кА	QF1	12365DEK	1
	Контактор 9 А 230 В АС3 1НО, 1НЗ KM-102	KM1-KM2	21904DEK	2
	Реле тепловое 1,0А-1,6А РТ-02-09-25	KK1	23159DEK	1
Я5410-2274-DEK	Автоматический выключатель 3P 6 А х-ка D BA-103 6 кА	QF1	12365DEK	1
	Контактор 9 А 230 В АС3 1НО, 1НЗ KM-102	KM1-KM2	21904DEK	2
	Реле тепловое 1,2А-1,8А РТ03-09-18	KK1	23160DEK	1
Я5410-2474-DEK	Автоматический выключатель 3P 6 А х-ка D BA-103 6 кА	QF1	12365DEK	1
	Контактор 9 А 230 В АС3 1НО, 1НЗ KM-102	KM1-KM2	21904DEK	2
	Реле тепловое 1,6А-2,5А РТ-02-09-25	KK1	23161DEK	1
Я5410-2674-DEK	Автоматический выключатель 3P 10 А х-ка D BA-103 6 кА	QF1	12367DEK	1
	Контактор 9 А 230 В АС3 1НО, 1НЗ KM-102	KM1-KM2	21904DEK	2
	Реле тепловое 2,5А-4,0А РТ-02-09-25	KK1	23162DEK	1
Я5410-2874-DEK	Автоматический выключатель 3P 20 А х-ка D BA-103 6 кА	QF1	12370DEK	1
	Контактор 9 А 230 В АС3 1НО, 1НЗ KM-102	KM1-KM2	21904DEK	2
	Реле тепловое 5,5А-8,0А РТ-02-09-25	KK1	23164DEK	1
Я5410-2X74-DEK	Автоматический выключатель 1P 6 А х-ка С BA-103 6 кА	QF2	12269DEK	1
	Приставка контактная доп.контакты 1НО+1НЗ ПКБ-02-11-(9-95А)	KM1-KM2	22178DEK	2
	Механизмы блокировки для контакторов KM-102 серии БМ-02	-	22188DEK	1
	Лампа комм. ADDS diam. 22 мм зеленый LED 220 В ЛК-22	HL1	25002DEK	1
	Лампа комм. ADDS diam. 22 мм красный LED 220 В ЛК-22	HL2	25003DEK	1
	Выключатель кнопочный ABLF diam. 22 мм зеленый 220 В ВК-22	SB1	25013DEK	1
	Выключатель кнопочный ABLF diam. 22 мм красный 220 В ВК-22	SB2	25014DEK	1
	Выключатель кнопочный ABLF diam. 22 мм черный 220 В ВК-22	SB3	25012DEK	1
	Держатель маркировки 10x25 мм, ДМ-22	-	25106DEK	5
	Зажим наборный 35 А 4 мм ² ЗН-101	X1-X15	32400DEK	15
	Шина нулевая 8 групп/крепеж по краям, сеч. 6x9 мм, 100 А ШН-102	N, PE	32002DEK	2
	Изолятор шинный опорный, H25xD23xM6 Упр=6 кВ ИО-101	-	32253DEK	2
	DIN-рейка оцинкованная сталь 30 см ДН-101	-	32052DEK	2
	Щит навесной с монтажной панелью ЩРHM 400x300x200 IP31	-	32467DEK	1

Я5410-2X74-DEK



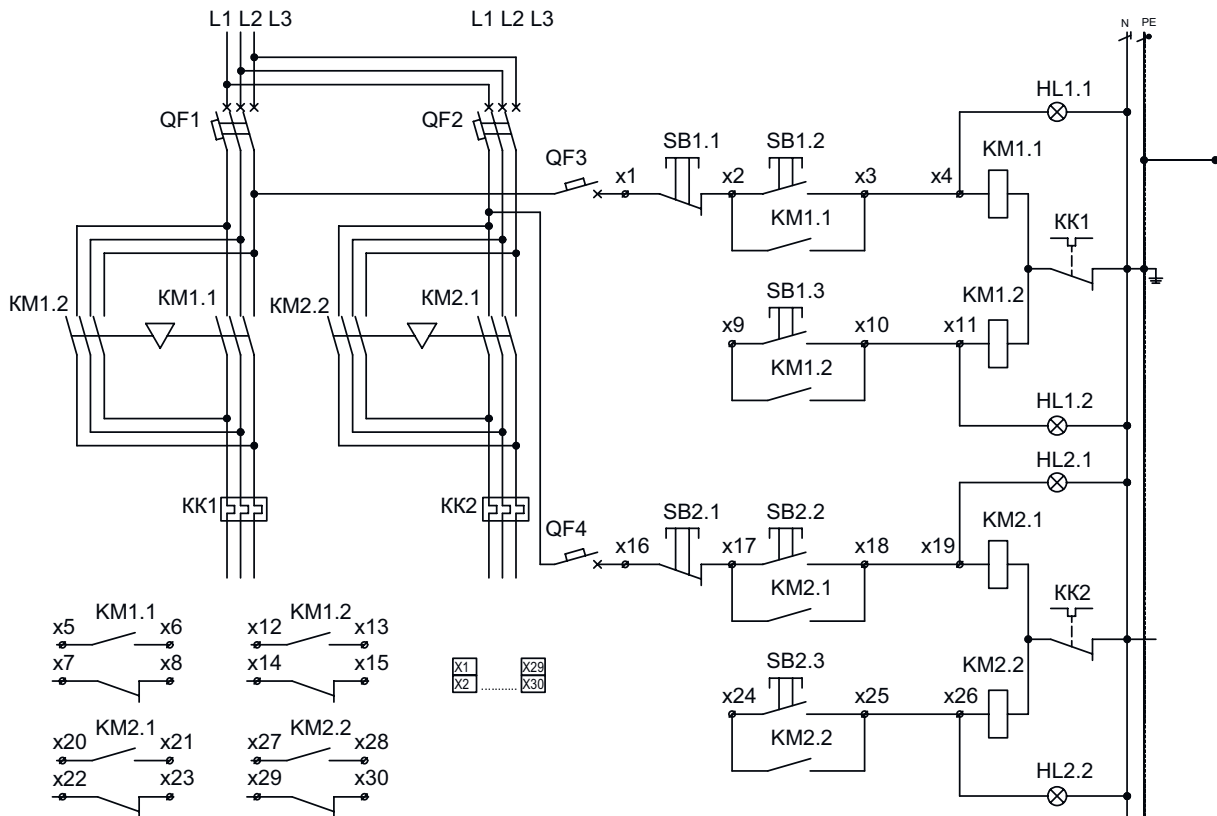
Обозначение щитка	Оборудование			
	Тип	Обозн. по схеме	Референс	Кол-во, шт.
Я5411-2074-DEK	Автоматический выключатель 3P 6 А х-ка D BA-103 6 кА	QF1	12365DEK	1
	Контактор 9 А 230 В АС3 1НО, 1НЗ KM-102	KM1-KM2	21904DEK	2
	Реле тепловое 1,0А-1,6А РТ-02-09-25	KK1	23159DEK	1
Я5411-2274-DEK	Автоматический выключатель 3P 6 А х-ка D BA-103 6 кА	QF1	12365DEK	1
	Контактор 9 А 230 В АС3 1НО, 1НЗ KM-102	KM1-KM2	21904DEK	2
	Реле тепловое 1,2А-1,8А РТ03-09-18	KK1	23160DEK	1
Я5411-2474-DEK	Автоматический выключатель 3P 6 А х-ка D BA-103 6 кА	QF1	12365DEK	1
	Контактор 9 А 230 В АС3 1НО, 1НЗ KM-102	KM1-KM2	21904DEK	2
	Реле тепловое 1,6А-2,5А РТ-02-09-25	KK1	23161DEK	1
Я5411-2674-DEK	Автоматический выключатель 3P 10 А х-ка D BA-103 6 кА	QF1	12367DEK	1
	Контактор 9 А 230 В АС3 1НО, 1НЗ KM-102	KM1-KM2	21904DEK	2
	Реле тепловое 2,5А-4,0А РТ-02-09-25	KK1	23162DEK	1
Я5411-2874-DEK	Автоматический выключатель 3P 20 А х-ка D BA-103 6 кА	QF1	12370DEK	1
	Контактор 9 А 230 В АС3 1НО, 1НЗ KM-102	KM1-KM2	21904DEK	2
	Реле тепловое 5,5А-8,0А РТ-02-09-25	KK1	23164DEK	1
Аналогично для всех Я5411-2Х74-DEK	Автоматический выключатель 1P 6 А х-ка С BA-103 6 кА	QF2	12269DEK	1
	Приставка контактная доп.контакты 1НО+1НЗ ПКБ-02-11-(9-95А)	KM1-KM2	22178DEK	2
	Механизмы блокировки для контакторов KM-102 серии БМ-02	-	22188DEK	1
	Лампа комм. ADDS diam. 22 мм зеленый LED 220 В ЛК-22	HL1	25002DEK	1
	Лампа комм. ADDS diam. 22 мм красный LED 220 В ЛК-22	HL2	25003DEK	1
	Выключатель кнопочный ABLF diam. 22 мм зеленый 220 В ВК-22	SB1	25013DEK	1
	Выключатель кнопочный ABLF diam. 22 мм красный 220 В ВК-22	SB2	25014DEK	1
	Выключатель кнопочный ABLF diam. 22 мм черный 220 В ВК-22	SB3	25012DEK	1
	Перекл. на 2 фикс. полож. I-O станд. ручка ПЕ-22	SA1, SA2	25051DEK	2
	Держатель маркировки 10x25 мм, ДМ-22	-	25106DEK	7
	Зажим наборный 35 А 4 мм ² ЗН-101	X1-X15	32400DEK	15
	Шина нулевая 8 групп/крепеж по краям, сеч. 6x9 мм, 100 А ШН-102	N, PE	32002DEK	2
	Изолятор шинный опорный, H25xD23xM6 Упр=6 кВ ИО-101	-	32253DEK	2
	DIN-рейка оцинкованная сталь 30 см ДН-101	-	32052DEK	2
Щит навесной с монтажной панелью ЩРМН 400x300x200 IP31	-	32467DEK	1	

Я5411-2Х74-DEK



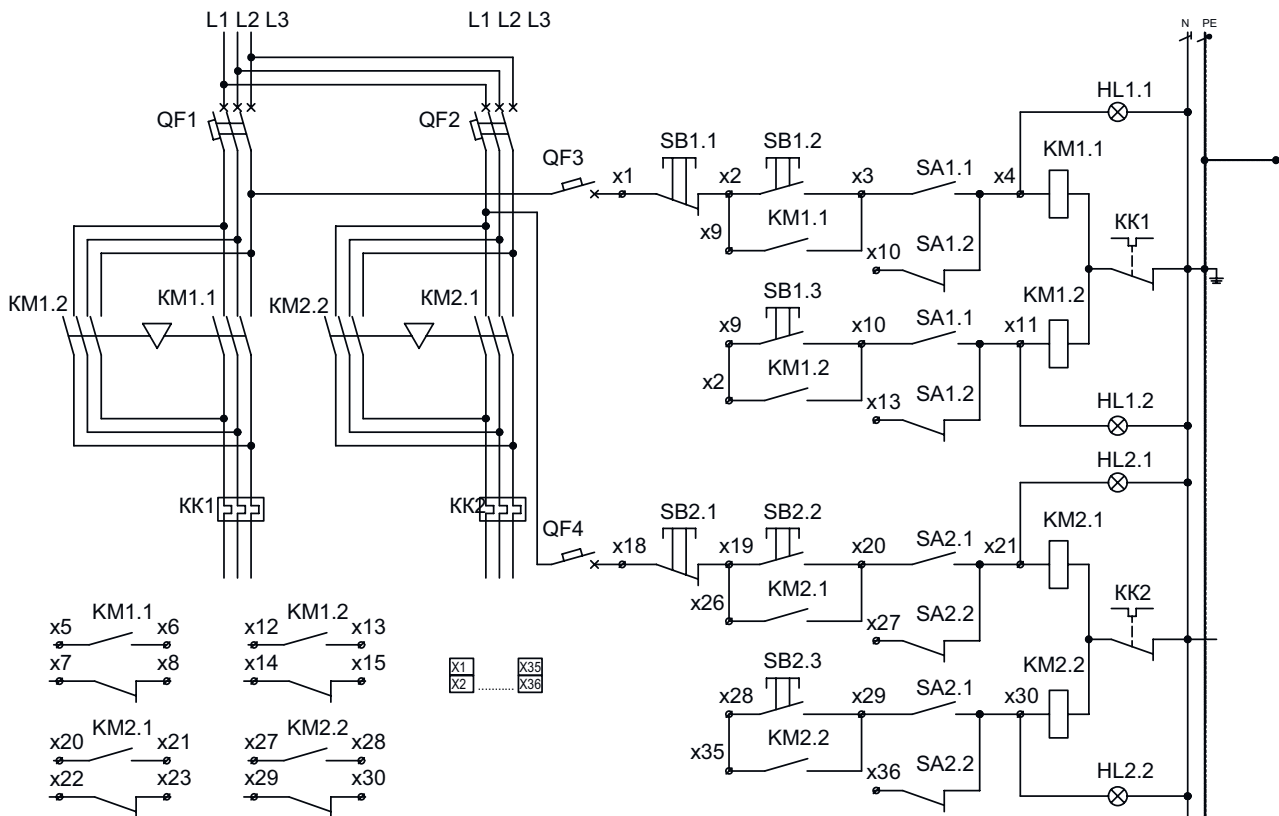
Обозначение щитка	Оборудование			
	Тип	Обозн. по схеме	Референс	Кол-во, шт.
Я5414-2074-DEK	Автоматический выключатель 3Р 6 А х-ка D ВА-103 6 кА	QF1-QF2	12365DEK	2
	Контактор 9 А 230 В АС3 1НО, 1НЗ KM-102	KM1.1-KM2.2	21904DEK	4
	Реле тепловое 1,0А-1,6А РТ-02-09-25	KK1-KK2	23159DEK	2
Я5414-2274-DEK	Автоматический выключатель 3Р 6 А х-ка D ВА-103 6 кА	QF1-QF2	12365DEK	2
	Контактор 9 А 230 В АС3 1НО, 1НЗ KM-102	KM1.1-KM2.2	21904DEK	4
	Реле тепловое 1,2А-1,8А РТ03-09-18	KK1-KK2	23160DEK	2
Я5414-2474-DEK	Автоматический выключатель 3Р 6 А х-ка D ВА-103 6 кА	QF1-QF2	12365DEK	2
	Контактор 9 А 230 В АС3 1НО, 1НЗ KM-102	KM1.1-KM2.2	21904DEK	4
	Реле тепловое 1,6А-2,5А РТ-02-09-25	KK1-KK2	23161DEK	2
Я5414-2674-DEK	Автоматический выключатель 3Р 10 А х-ка D ВА-103 6 кА	QF1-QF2	12367DEK	2
	Контактор 9 А 230 В АС3 1НО, 1НЗ KM-102	KM1.1-KM2.2	21904DEK	4
	Реле тепловое 2,5А-4,0А РТ-02-09-25	KK1-KK2	23162DEK	2
Я5414-2874-DEK	Автоматический выключатель 3Р 20 А х-ка D ВА-103 6 кА	QF1-QF2	12370DEK	2
	Контактор 9 А 230 В АС3 1НО, 1НЗ KM-102	KM1.1-KM2.2	21904DEK	4
	Реле тепловое 5,5А-8,0А РТ-02-09-25	KK1-KK2	23164DEK	2
Аналогично для всех Я5414-2Х74-DEK	Автоматический выключатель 1Р 6 А х-ка С ВА-103 6 кА	QF3, QF4	12269DEK	2
	Приставка контактная доп.контакты 1НО+1НЗ ПКБ-02-11-(9-95А)	KM1.1-KM2.2	22178DEK	4
	Механизмы блокировки для контакторов KM-102 серии БМ-02	-	22188DEK	1
	Лампа комм. ADDS диам. 22 мм зеленый LED 220 В ЛК-22	HL1.1-HL2.1	25002DEK	2
	Лампа комм. ADDS диам. 22 мм красный LED 220 В ЛК-22	HL1.2-HL2.2	25003DEK	2
	Выключатель кнопочный АBLF диам. 22 мм зеленый 220 В ВК-22	SB1.1-SB2.1	25013DEK	2
	Выключатель кнопочный АBLF диам. 22 мм красный 220 В ВК-22	SB1.2-SB2.2	25014DEK	2
	Выключатель кнопочный АBLF диам. 22 мм черный 220 В ВК-22	SB3.1-SB3.2	25012DEK	2
	Держатель маркировки 10x25 мм, ДМ-22	-	25106DEK	10
	Зажим наборный 35 А 4 мм ² ЗН-101	X1-X30	32400DEK	30
	Шина нулевая 8 групп/крепеж по краям, сеч. 6x9 мм, 100 А ШН-102	N, PE	32002DEK	2
	Изолятор шинный опорный, H25xD23xM6 Упр=6 кВ ИО-101	-	32253DEK	2
	DIN-рейка оцинкованная сталь 30 см ДН-101	-	32052DEK	2
Щит навесной с монтажной панелью ЩРМ 600x600x250 IP31	-	32478DEK	1	

Я5414-2Х74-DEK



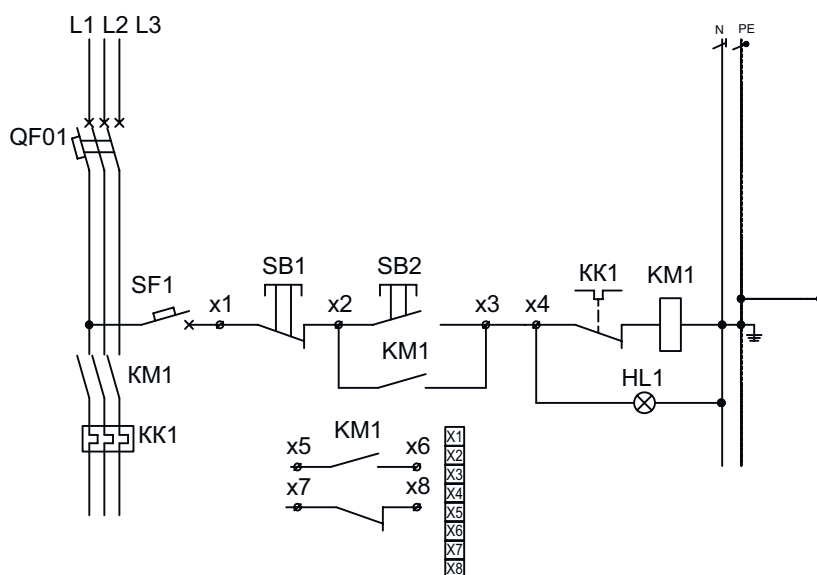
Обозначение щитка	Оборудование			
	Тип	Обозн. по схеме	Референс	Кол-во, шт.
Я5415-2074-DEK	Автоматический выключатель 3Р 6 А х-ка D BA-103 6 кА	QF1-QF2	12365DEK	2
	Контактор 9 А 230 В АС3 1НО, 1НЗ KM-102	KM1.1-KM2.2	21904DEK	4
	Реле тепловое 1,0А-1,6А РТ-02-09-25	KK1-KK2	23159DEK	2
Я5415-2274-DEK	Автоматический выключатель 3Р 6 А х-ка D BA-103 6 кА	QF1-QF2	12365DEK	2
	Контактор 9 А 230 В АС3 1НО, 1НЗ KM-102	KM1.1-KM2.2	21904DEK	4
	Реле тепловое 1,2А-1,8А РТ03-09-18	KK1-KK2	23160DEK	2
Я5415-2474-DEK	Автоматический выключатель 3Р 6 А х-ка D BA-103 6 кА	QF1-QF2	12365DEK	2
	Контактор 9 А 230 В АС3 1НО, 1НЗ KM-102	KM1.1-KM2.2	21904DEK	4
	Реле тепловое 1,6А-2,5А РТ-02-09-25	KK1-KK2	23161DEK	2
Я5415-2674-DEK	Автоматический выключатель 3Р 10 А х-ка D BA-103 6 кА	QF1-QF2	12367DEK	2
	Контактор 9 А 230 В АС3 1НО, 1НЗ KM-102	KM1.1-KM2.2	21904DEK	4
	Реле тепловое 2,5А-4,0А РТ-02-09-25	KK1-KK2	23162DEK	2
Я5415-2874-DEK	Автоматический выключатель 3Р 20 А х-ка D BA-103 6 кА	QF1-QF2	12370DEK	2
	Контактор 9 А 230 В АС3 1НО, 1НЗ KM-102	KM1.1-KM2.2	21904DEK	4
	Реле тепловое 5,5А-8,0А РТ-02-09-25	KK1-KK2	23164DEK	2
Аналогично для всех Я5415-2Х74-DEK	Автоматический выключатель 1Р 6 А х-ка С BA-103 6 кА	QF3, QF4	12269DEK	2
	Приставка контактная доп.контакты 1НО+1НЗ ПКБ-02-11-(9-95А)	KM1.1-KM2.2	22178DEK	4
	Механизмы блокировки для контакторов KM-102 серии БМ-02	-	22188DEK	1
	Лампа комм. ADDS diam. 22 мм зеленый LED 220 В ЛК-22	HL1.1-HL2.1	25002DEK	2
	Лампа комм. ADDS diam. 22 мм красный LED 220 В ЛК-22	HL1.2-HL2.2	25003DEK	2
	Выключатель кнопочный АBLF diam. 22 мм зеленый 220 В ВК-22	SB1.1-SB2.1	25013DEK	2
	Выключатель кнопочный АBLF diam. 22 мм красный 220 В ВК-22	SB1.2-SB2.2	25014DEK	2
	Выключатель кнопочный АBLF diam. 22 мм черный 220 В ВК-22	SB3.1-SB3.2	25012DEK	2
	Перекл. на 2 фикс. полож. I-O станд. ручка ПЕ-22	SA1.1- SA2.2	25051DEK	2
	Держатель маркировки 10x25 мм, ДМ-22	-	25106DEK	10
	Зажим наборный 35 А 4 мм ² ЗН-101	X1-X30	32400DEK	30
	Шина нулевая 8 групп/крепеж по краям, сеч. 6x9 мм, 100 А ШН-102	N, PE	32002DEK	2
	Изолятор шинный опорный, Н25xД23xМ6 Упр=6 кВ ИО-101	-	32253DEK	2
	DIN-рейка оцинкованная сталь 30 см ДН-101	-	32052DEK	2
Щит навесной с монтажной панелью ЩРHM 600x600x250 IP31	-	32478DEK	1	

Я5415-2Х74-DEK



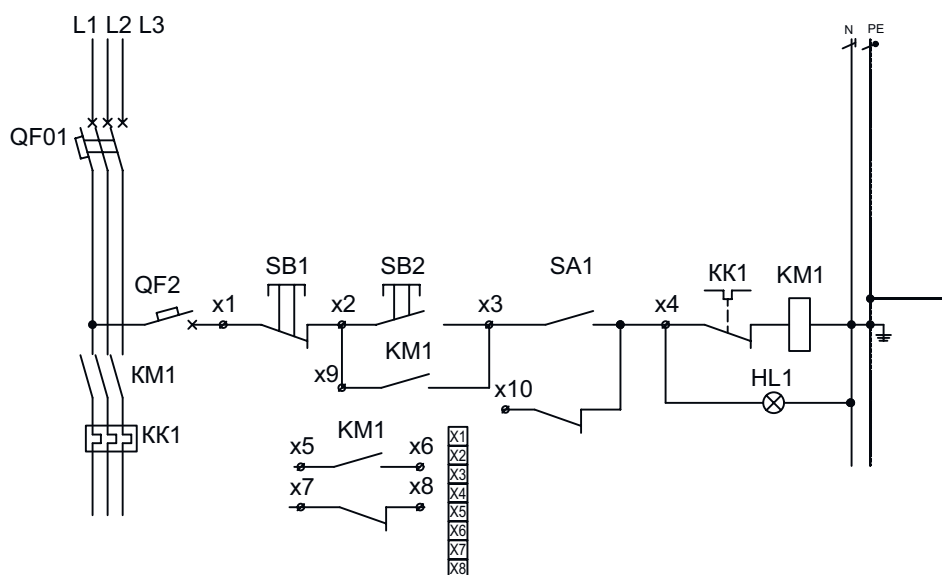
Обозначение щитка	Оборудование			
	Тип	Обозн. по схеме	Референс	Кол-во, шт.
Я5110-3074-DEK	Автоматический выключатель 3P 20 А х-ка D BA-103 6 кА	QF1	12370DEK	1
	Контактор 9 А 230 В AC3 1НО, 1НЗ KM-102	KM1	21904DEK	1
	Реле тепловое 7,0А-10,0А РТ-02-09-25	KK1	23165DEK	1
Я5110-3274-DEK	Автоматический выключатель 3P 63 А х-ка D BA-201 10 кА	QF1	13019DEK	1
	Контактор 25 А 230 В AC3 1НО, 1НЗ KM-102	KM1	21922DEK	1
	Реле тепловое 12,0А-18,0А РТ-02-09-25	KK1	23167DEK	1
Я5110-3474-DEK	Автоматический выключатель 3P 63 А х-ка D BA-201 10 кА	QF1	13019DEK	1
	Контактор 32 А 230 В AC3 1НО, 1НЗ KM-102	KM1	21928DEK	1
	Реле тепловое 17,0А-25,0А РТ-02-09-25	KK1	23168DEK	1
Я5110-3674-DEK	Автоматический выключатель 3P 100 А х-ка D BA-201 10 кА	QF1	13021DEK	1
	Контактор 40 А 230 В AC3 1НО, 1НЗ KM-102	KM1	22006DEK	1
	Реле тепловое 30,0А-40,0А РТ-02-25-38	KK1	23170DEK	1
Я5110-3774-DEK	Автоматический выключатель 3P 100 А х-ка D BA-201 10 кА	QF1	13021DEK	1
	Контактор 50 А 230 В AC3 1НО, 1НЗ KM-102	KM1	22007DEK	1
	Реле тепловое 37,0А-50,0А РТ-02-40-95	KK1	23177DEK	1
Я5110-3874-DEK	Автоматический выключатель 3P 100 А х-ка D BA-201 10 кА	QF1	13021DEK	1
	Контактор 65 А 230 В AC3 1НО, 1НЗ KM-102	KM1	22008DEK	1
	Реле тепловое 48,0А-65,0А РТ-02-40-95	KK1	23178DEK	1
Аналогично для всех Я5110-3Х74-DEK	Автоматический выключатель 1P 6 А х-ка С BA-103 6 кА	SF1	12269DEK	1
	Приставка контактная доп.контакты 1НО+1НЗ ПКБ-02-11-(9-95А)	KM1	22178DEK	1
	Переключатель I-О РРВВ диам. 22 мм зеленый-красный 220 В ПЕ-22	SB1-SB2	25062DEK	1
	Зажим наборный 35 А 4 мм ² ЗН-101	X1-X8	32400DEK	8
	Шина нулевая 8 групп/крепеж по краям, сеч. 6х9 мм, 100 А ШН-102	N, PE	32002DEK	2
	Изолятор шинный опорный, H25xD23xM6 Упр=6 кВ ИО-101	-	32253DEK	2
	DIN-рейка оцинкованная сталь 30 см ДН-101	-	32052DEK	2
	Лампа комм. ADDS диам. 22 мм зеленый LED 220 В ЛК-22	HL1	25002DEK	1
	Щит навесной с монтажной панелью ЩРНМ 500х400х250 IP31	-	32471DEK	1

Я5110-3Х74-DEK



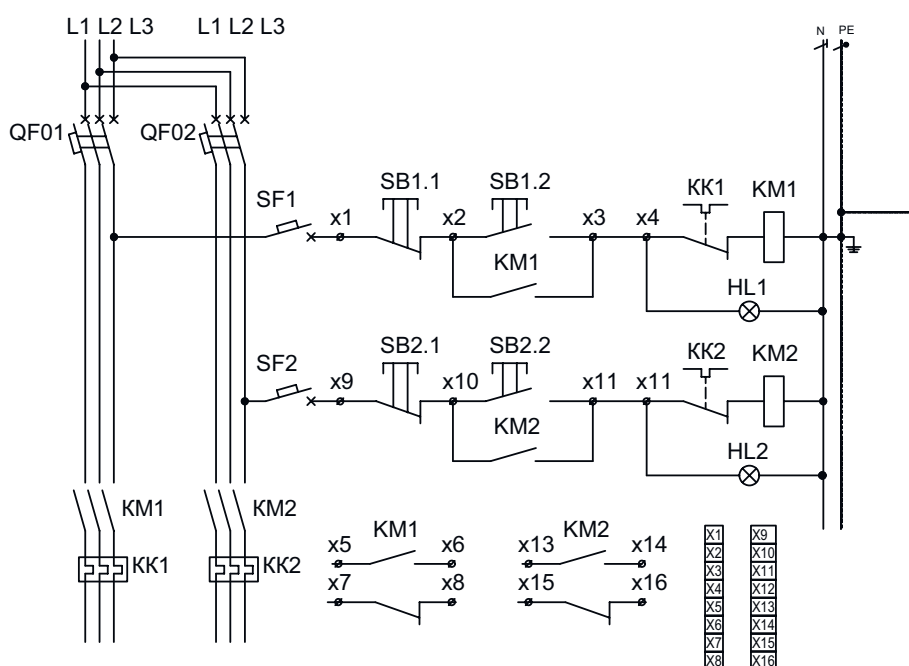
Обозначение щитка	Оборудование			
	Тип	Обозн. по схеме	Референс	Кол-во, шт.
Я5111-3074-DEK	Автоматический выключатель 3P 20 А х-ка D BA-103 6 кА	QF1	12370DEK	1
	Контактор 9 А 230 В АС3 1НО, 1НЗ КМ-102	КМ1	21904DEK	1
	Реле тепловое 7,0А-10,0А РТ-02-09-25	КК1	23165DEK	1
Я5111-3274-DEK	Автоматический выключатель 3P 63 А х-ка D BA-201 10 кА	QF1	13019DEK	1
	Контактор 25 А 230 В АС3 1НО, 1НЗ КМ-102	КМ1	21922DEK	1
	Реле тепловое 12,0А-18,0А РТ-02-09-25	КК1	23167DEK	1
Я5111-3474-DEK	Автоматический выключатель 3P 63 А х-ка D BA-201 10 кА	QF1	13019DEK	1
	Контактор 32 А 230 В АС3 1НО, 1НЗ КМ-102	КМ1	21928DEK	1
	Реле тепловое 17,0А-25,0А РТ-02-09-25	КК1	23168DEK	1
Я5111-3674-DEK	Автоматический выключатель 3P 100 А х-ка D BA-201 10 кА	QF1	13021DEK	1
	Контактор 40 А 230 В АС3 1НО, 1НЗ КМ-102	КМ1	22006DEK	1
	Реле тепловое 30,0А-40,0А РТ-02-25-38	КК1	23170DEK	1
Я5111-3774-DEK	Автоматический выключатель 3P 100 А х-ка D BA-201 10 кА	QF1	13021DEK	1
	Контактор 50 А 230 В АС3 1НО, 1НЗ КМ-102	КМ1	22007DEK	1
	Реле тепловое 37,0А-50,0А РТ-02-40-95	КК1	23177DEK	1
Я5111-3874-DEK	Автоматический выключатель 3P 100 А х-ка D BA-201 10 кА	QF1	13021DEK	1
	Контактор 65 А 230 В АС3 1НО, 1НЗ КМ-102	КМ1	22008DEK	1
	Реле тепловое 48,0А-65,0А РТ-02-40-95	КК1	23178DEK	1
Аналогично для всех Я5111-3Х74-DEK	Автоматический выключатель 3P 6 А х-ка D BA-103 6 кА	QF2	12269DEK	1
	Приставка контактная доп.контакты 1НО+1НЗ ПКБ-02-11-(9-95А)	КМ1	22178DEK	1
	Переключатель I-О РРВВ diam. 22 мм зеленый-красный 220 В ПЕ-22	SB1-SB2	25062DEK	1
	Перекл. на 2 фикс. полож. I-О станд. ручка ПЕ-22	SA1-SA2	25051DEK	1
	Держатель маркировки 10x25 мм, ДМ-22		25106DEK	1
	Зажим наборный 35 А 4 мм ² ЗН-101	X1-X8	32400DEK	8
	Шина нулевая 8 групп/крепеж по краям, сеч. 6x9 мм, 100 А ШН-102	N, PE	32002DEK	2
	Изолятор шинный опорный, Н25xD23xM6 Упр=6 кВ ИО-101	-	32253DEK	2
	DIN-рейка оцинкованная сталь 30 см ДН-101	-	32052DEK	2
	Лампа комм. ADDS diam. 22 мм зеленый LED 220 В ЛК-22	HL1	25002DEK	1
Щит навесной с монтажной панелью ЩРНМ 500x400x250 IP31	-	32471DEK	1	

Я5111-XX74-DEK



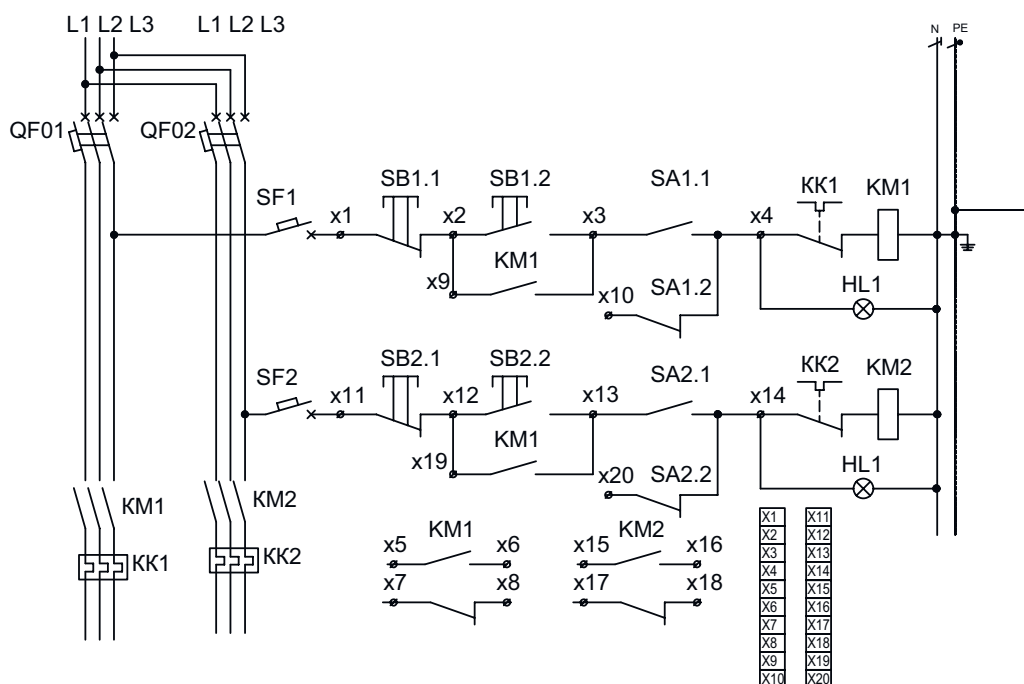
Обозначение щитка	Оборудование			
	Тип	Обозн. по схеме	Референс	Кол-во, шт.
Я5114-3074-DEK	Автоматический выключатель 3P 20 А х-ка D BA-103 6 кА	QF1-QF2	12370DEK	2
	Контактор 9 А 230 В AC3 1НО, 1НЗ KM-102	KM1-KM2	21904DEK	2
	Реле тепловое 7,0А-10,0А PT-02-09-25	KK1-KK2	23165DEK	2
Я5114-3274-DEK	Автоматический выключатель 3P 63 А х-ка D BA-201 10 кА	QF1-QF2	13019DEK	2
	Контактор 25 А 230 В AC3 1НО, 1НЗ KM-102	KM1-KM2	21922DEK	2
	Реле тепловое 12,0А-18,0А PT-02-09-25	KK1-KK2	23167DEK	2
Я5114-3474-DEK	Автоматический выключатель 3P 63 А х-ка D BA-201 10 кА	QF1-QF2	13019DEK	2
	Контактор 32 А 230 В AC3 1НО, 1НЗ KM-102	KM1-KM2	21928DEK	2
	Реле тепловое 17,0А-25,0А PT-02-09-25	KK1-KK2	23168DEK	2
Я5114-3674-DEK	Автоматический выключатель 3P 100 А х-ка D BA-201 10 кА	QF1-QF2	13021DEK	2
	Контактор 40 А 230 В AC3 1НО, 1НЗ KM-102	KM1-KM2	22006DEK	2
	Реле тепловое 30,0А-40,0А PT-02-25-38	KK1-KK2	23170DEK	2
Я5114-3774-DEK	Автоматический выключатель 3P 100 А х-ка D BA-201 10 кА	QF1-QF2	13021DEK	2
	Контактор 50 А 230 В AC3 1НО, 1НЗ KM-102	KM1-KM2	22007DEK	2
	Реле тепловое 37,0А-50,0А PT-02-40-95	KK1-KK2	23177DEK	2
Я5114-3874-DEK	Автоматический выключатель 3P 100 А х-ка D BA-201 10 кА	QF1-QF2	13021DEK	2
	Контактор 65 А 230 В AC3 1НО, 1НЗ KM-102	KM1-KM2	22008DEK	2
	Реле тепловое 48,0А-65,0А PT-02-40-95	KK1-KK2	23178DEK	2
Аналогично для всех Я5114-3X74-DEK	Автоматический выключатель 1P 6 А х-ка С BA-103 6 кА	SF1, SF2	12269DEK	2
	Приставка контактная доп.контакты 1НО+1НЗ ПКБ-02-11-(9-95А)	KM1-KM2	22178DEK	2
	Переключатель I-O PPBV диам. 22 мм зеленый-красный 220 В ПЕ-22	SB1.1-SB2.2	25062DEK	2
	Зажим наборный 35 А 4 мм ² ЗН-101	X1-X16	32400DEK	16
	Шина нулевая 8 групп/крепеж по краям, сеч. 6x9 мм, 100 А ШН-102	N, PE	32002DEK	2
	Изолятор шинный опорный, H25xD23xM6 Uпр=6 кВ ИО-101	-	32253DEK	2
	DIN-рейка оцинкованная сталь 30 см ДН-101	-	32052DEK	2
	Лампа комм. ADDS диам. 22 мм зеленый LED 220 В ЛК-22	HL1-HL2	25002DEK	2
Щит навесной с монтажной панелью ЩРНМ 500x400x250 IP31	-	32471DEK	1	

Я5114-3X74-DEK



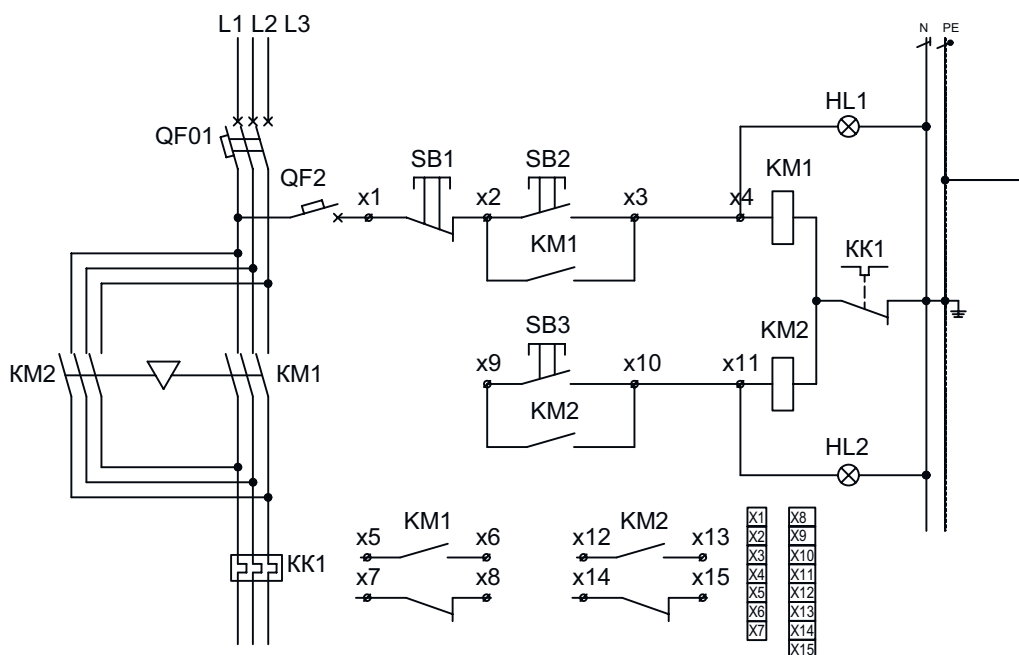
Обозначение щитка	Оборудование			
	Тип	Обозн. по схеме	Референс	Кол-во, шт.
Я5115-3074-DEK	Автоматический выключатель 3P 20 А х-ка D BA-103 6 кА	QF1-QF2	12370DEK	2
	Контактор 9 А 230 В AC3 1НО, 1НЗ KM-102	KM1-KM2	21904DEK	2
	Реле тепловое 7,0А-10,0А PT-02-09-25	KK1-KK2	23165DEK	2
Я5115-3274-DEK	Автоматический выключатель 3P 63 А х-ка D BA-201 10 кА	QF1-QF2	13019DEK	2
	Контактор 25 А 230 В AC3 1НО, 1НЗ KM-102	KM1-KM2	21922DEK	2
	Реле тепловое 12,0А-18,0А PT-02-09-25	KK1-KK2	23167DEK	2
Я5115-3474-DEK	Автоматический выключатель 3P 63 А х-ка D BA-201 10 кА	QF1-QF2	13019DEK	2
	Контактор 32 А 230 В AC3 1НО, 1НЗ KM-102	KM1-KM2	21928DEK	2
	Реле тепловое 17,0А-25,0А PT-02-09-25	KK1-KK2	23168DEK	2
Я5115-3674-DEK	Автоматический выключатель 3P 100 А х-ка D BA-201 10 кА	QF1-QF2	13021DEK	2
	Контактор 40 А 230 В AC3 1НО, 1НЗ KM-102	KM1-KM2	22006DEK	2
	Реле тепловое 30,0А-40,0А PT-02-25-38	KK1-KK2	23170DEK	2
Я5115-3774-DEK	Автоматический выключатель 3P 100 А х-ка D BA-201 10 кА	QF1-QF2	13021DEK	2
	Контактор 50 А 230 В AC3 1НО, 1НЗ KM-102	KM1-KM2	22007DEK	2
	Реле тепловое 37,0А-50,0А PT-02-40-95	KK1-KK2	23177DEK	2
Я5115-3874-DEK	Автоматический выключатель 3P 100 А х-ка D BA-201 10 кА	QF1-QF2	13021DEK	2
	Контактор 65 А 230 В AC3 1НО, 1НЗ KM-102	KM1-KM2	22008DEK	2
	Реле тепловое 48,0А-65,0А PT-02-40-95	KK1-KK2	23178DEK	2
Аналогично для всех Я5115-3Х74-DEK	Автоматический выключатель 1P 6 А х-ка С BA-103 6 кА	SF1, SF2	12269DEK	2
	Приставка контактная доп.контакты 1НО+1НЗ ПКБ-02-11-(9-95А)	KM1-KM2	22178DEK	2
	Переключатель I-O PPBV диам. 22 мм зеленый-красный 220 В ПЕ-22	SB1.1-SB2.2	25062DEK	2
	Зажим наборный 35 А 4 мм ² ЗН-101	X1-X16	32400DEK	16
	Шина нулевая 8 групп/крепеж по краям, сеч. 6х9 мм, 100 А ШН-102	N, PE	32002DEK	2
	Изолятор шинный опорный, H25xD23xM6 Uпр=6 кВ ИО-101	-	32253DEK	2
	DIN-рейка оцинкованная сталь 30 см ДН-101	-	32052DEK	2
	Лампа комм. ADDS диам. 22 мм зеленый LED 220 В ЛК-22	HL1-HL2	25002DEK	2
Щит навесной с монтажной панелью ЩРНМ 500х400х250 IP31	-	32471DEK	1	

Я5115-2X74-DEK



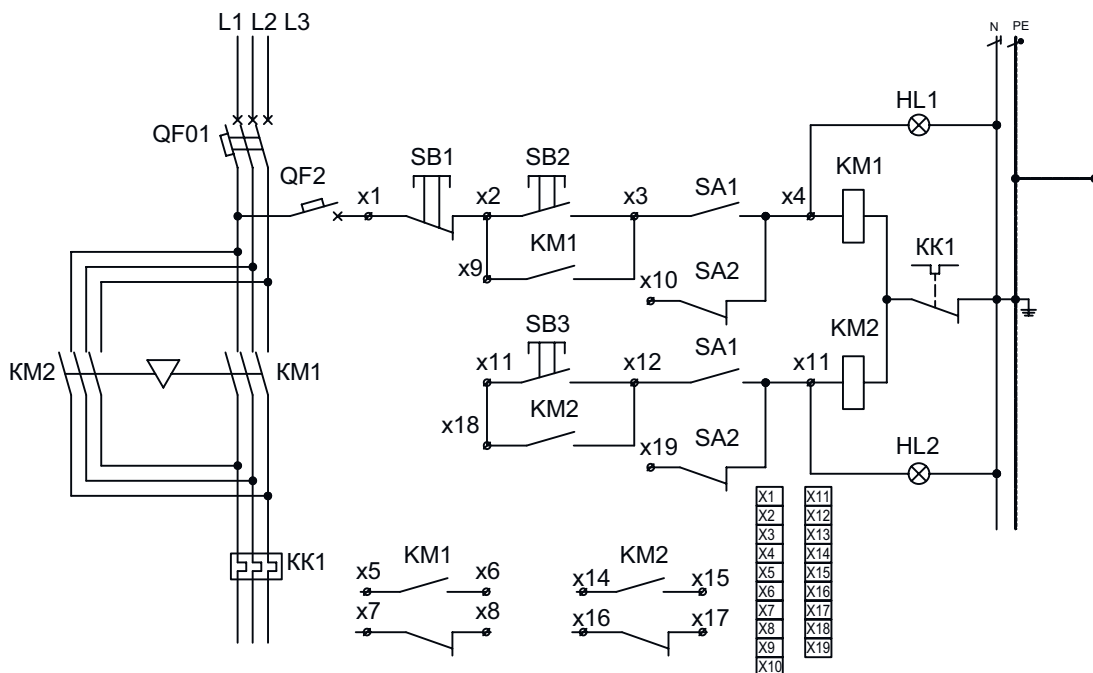
Обозначение щитка	Оборудование			
	Тип	Обозн. по схеме	Референс	Кол-во, шт.
Я5410-3074-DEK	Автоматический выключатель 3P 20 А х-ка D BA-103 6 кА	QF1	12370DEK	1
	Контактор 9 А 230 В АС3 1НО, 1НЗ KM-102	KM1-KM2	21904DEK	2
	Реле тепловое 7,0А-10,0А PT-02-09-25	KK1	23165DEK	1
Я5410-3274-DEK	Автоматический выключатель 3P 63 А х-ка D BA-201 10 кА	QF1	13019DEK	1
	Контактор 25 А 230 В АС3 1НО, 1НЗ KM-102	KM1-KM2	21922DEK	2
	Реле тепловое 12,0А-18,0А PT-02-09-25	KK1	23167DEK	1
Я5410-3474-DEK	Автоматический выключатель 3P 63 А х-ка D BA-201 10 кА	QF1	13019DEK	1
	Контактор 32 А 230 В АС3 1НО, 1НЗ KM-102	KM1-KM2	21928DEK	2
	Реле тепловое 17,0А-25,0А PT-02-09-25	KK1	23168DEK	1
Я5410-3674-DEK	Автоматический выключатель 3P 100 А х-ка D BA-201 10 кА	QF1	13021DEK	1
	Контактор 40 А 230 В АС3 1НО, 1НЗ KM-102	KM1-KM2	22006DEK	2
	Реле тепловое 30,0А-40,0А PT-02-25-38	KK1	23170DEK	1
Я5410-3774-DEK	Автоматический выключатель 3P 100 А х-ка D BA-201 10 кА	QF1	13021DEK	1
	Контактор 50 А 230 В АС3 1НО, 1НЗ KM-102	KM1-KM2	22007DEK	2
	Реле тепловое 37,0А-50,0А PT-02-40-95	KK1	23177DEK	1
Я5410-3874-DEK	Автоматический выключатель 3P 100 А х-ка D BA-201 10 кА	QF1	13021DEK	1
	Контактор 65 А 230 В АС3 1НО, 1НЗ KM-102	KM1-KM2	22008DEK	2
	Реле тепловое 48,0А-65,0А PT-02-40-95	KK1	23178DEK	1
Аналогично для всех Я5410-3Х74-DEK	Автоматический выключатель 1P 6 А х-ка С BA-103 6 кА	QF2	12269DEK	1
	Приставка контактная доп.контакты 1НО+1НЗ ПКБ-02-11-(9-95А)	KM1-KM2	22178DEK	2
	Механизмы блокировки для контакторов KM-102 серии БМ-02	-	22188DEK	1
	Лампа комм. ADDS diam. 22 мм зеленый LED 220 В ЛК-22	HL1	25002DEK	1
	Лампа комм. ADDS diam. 22 мм красный LED 220 В ЛК-22	HL2	25003DEK	1
	Выключатель кнопочный ABLF diam. 22 мм зеленый 220 В ВК-22	SB1	25013DEK	1
	Выключатель кнопочный ABLF diam. 22 мм красный 220 В ВК-22	SB2	25014DEK	1
	Выключатель кнопочный ABLF diam. 22 мм черный 220 В ВК-22	SB3	25012DEK	1
	Держатель маркировки 10x25 мм, ДМ-22	-	25106DEK	5
	Зажим наборный 35 А 4 мм ² ЗН-101	X1-X15	32400DEK	15
	Шина нулевая 8 групп/крепез по краям, сеч. 6x9 мм, 100 А ШН-102	N, PE	32002DEK	2
	Изолятор шинный опорный, H25xD23xM6 Упр=6 кВ ИО-101	-	32253DEK	2
	DIN-рейка оцинкованная сталь 30 см ДН-101	-	32052DEK	2
	Щит навесной с монтажной панелью ЩРНМ 500x400x250 IP31	-	32471DEK	1

Я5410-3Х74-DEK



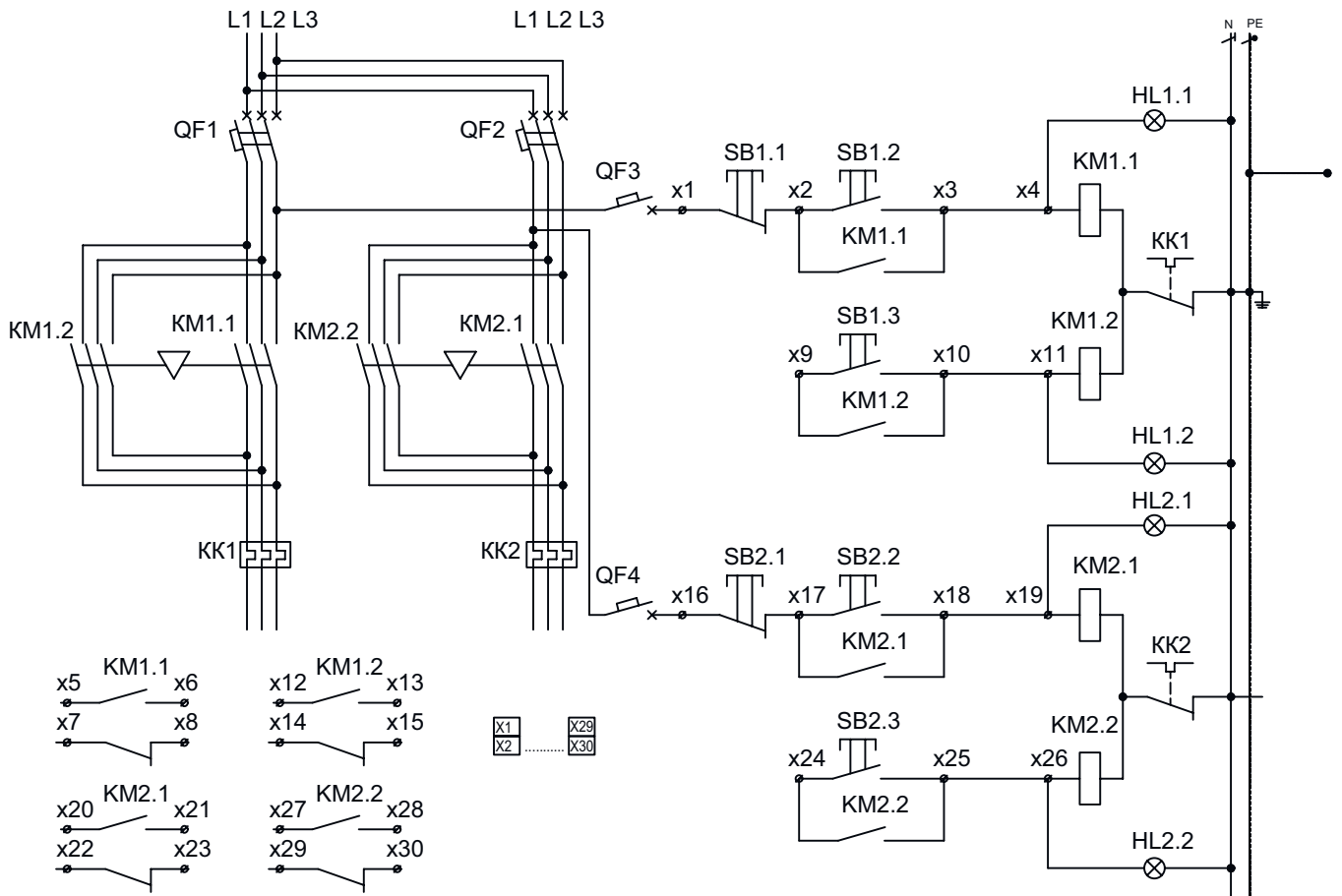
Обозначение щитка	Оборудование			
	Тип	Обозн. по схеме	Референс	Кол-во, шт.
Я5411-3074-DEK	Автоматический выключатель 3P 20 А х-ка D BA-103 6 кА	QF1	12370DEK	1
	Контактор 9 А 230 В АС3 1НО, 1НЗ KM-102	KM1-KM2	21904DEK	2
	Реле тепловое 7,0А-10,0А РТ-02-09-25	KK1	23165DEK	1
Я5411-3274-DEK	Автоматический выключатель 3P 63 А х-ка D BA-201 10 кА	QF1	13019DEK	1
	Контактор 25 А 230 В АС3 1НО, 1НЗ KM-102	KM1-KM2	21922DEK	2
	Реле тепловое 12,0А-18,0А РТ-02-09-25	KK1	23167DEK	1
Я5411-3474-DEK	Автоматический выключатель 3P 63 А х-ка D BA-201 10 кА	QF1	13019DEK	1
	Контактор 32 А 230 В АС3 1НО, 1НЗ KM-102	KM1-KM2	21928DEK	2
	Реле тепловое 17,0А-25,0А РТ-02-09-25	KK1	23168DEK	1
Я5411-3674-DEK	Автоматический выключатель 3P 100 А х-ка D BA-201 10 кА	QF1	13021DEK	1
	Контактор 40 А 230 В АС3 1НО, 1НЗ KM-102	KM1-KM2	22006DEK	2
	Реле тепловое 30,0А-40,0А РТ-02-25-38	KK1	23170DEK	1
Я5411-3774-DEK	Автоматический выключатель 3P 100 А х-ка D BA-201 10 кА	QF1	13021DEK	1
	Контактор 50 А 230 В АС3 1НО, 1НЗ KM-102	KM1-KM2	22007DEK	2
	Реле тепловое 37,0А-50,0А РТ-02-40-95	KK1	23177DEK	1
Я5411-3874-DEK	Автоматический выключатель 3P 100 А х-ка D BA-201 10 кА	QF1	13021DEK	1
	Контактор 65 А 230 В АС3 1НО, 1НЗ KM-102	KM1-KM2	22008DEK	2
	Реле тепловое 48,0А-65,0А РТ-02-40-95	KK1	23178DEK	1
Аналогично для всех Я5411-3Х74-DEK	Автоматический выключатель 1P 6 А х-ка С BA-103 6 кА	QF2	12269DEK	1
	Приставка контактная доп.контакты 1НО+1НЗ ПКБ-02-11-(9-95А)	KM1-KM2	22178DEK	2
	Механизмы блокировки для контакторов KM-102 серии БМ-02	-	22188DEK	1
	Лампа комм. ADDS diam. 22 мм зеленый LED 220 В ЛК-22	HL1	25002DEK	1
	Лампа комм. ADDS diam. 22 мм красный LED 220 В ЛК-22	HL2	25003DEK	1
	Выключатель кнопочный ABLF diam. 22 мм зеленый 220 В ВК-22	SB1	25013DEK	1
	Выключатель кнопочный ABLF diam. 22 мм красный 220 В ВК-22	SB2	25014DEK	1
	Выключатель кнопочный ABLF diam. 22 мм черный 220 В ВК-22	SB3	25012DEK	1
	Перекл. на 2 фикс. полож. I-O станд. ручка ПЕ-22	SA1, SA2	25051DEK	2
	Держатель маркировки 10x25 мм, ДМ-22	-	25106DEK	7
	Зажим наборный 35 А 4 мм ² ЗН-101	X1-X19	32400DEK	19
	Шина нулевая 8 групп/крепеж по краям, сеч. 6x9 мм, 100 А ШН-102	N, PE	32002DEK	2
	Изолятор шинный опорный, H25xD23xM6 Упр=6 кВ ИО-101	-	32253DEK	2
	DIN-рейка оцинкованная сталь 30 см ДН-101	-	32052DEK	2
	Щит навесной с монтажной панелью ЩРHM 500x400x250 IP31	-	32471DEK	1

Я5411-3Х74-DEK



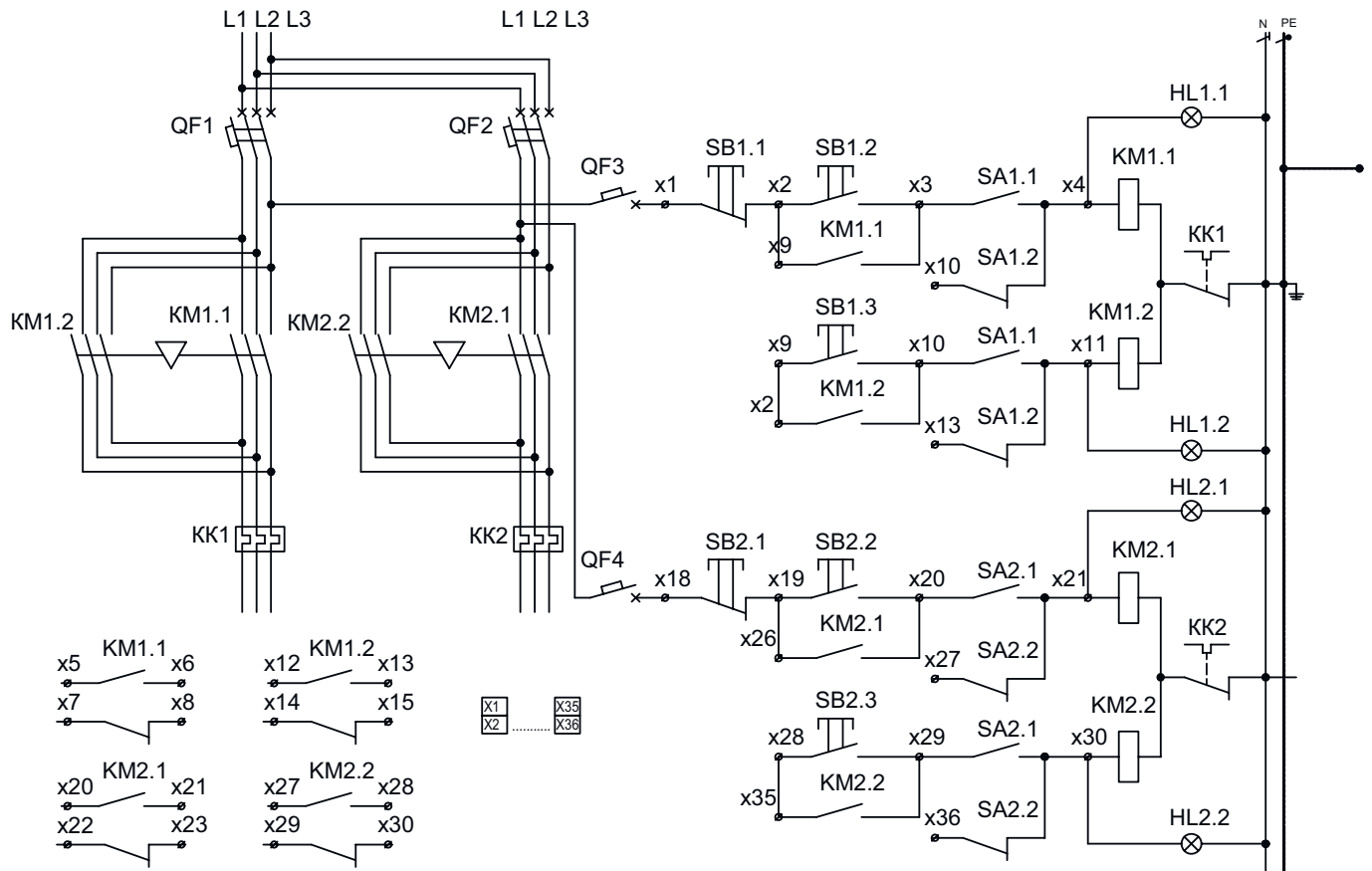
Обозначение щитка	Оборудование			
	Тип	Обозн. по схеме	Референс	Кол-во, шт.
Я5414-3074-DEK	Автоматический выключатель 3P 20 А х-ка D BA-103 6 кА	QF1-QF2	12370DEK	2
	Контактор 9 А 230 В AC3 1НО, 1НЗ KM-102	KM1.1-KM2.2	21904DEK	4
	Реле тепловое 7,0А-10,0А РТ-02-09-25	KK1-KK2	23165DEK	2
Я5414-3274-DEK	Автоматический выключатель 3P 63 А х-ка D BA-201 10 кА	QF1-QF2	13019DEK	2
	Контактор 25 А 230 В AC3 1НО, 1НЗ KM-102	KM1.1-KM2.2	21922DEK	4
	Реле тепловое 12,0А-18,0А РТ-02-09-25	KK1-KK2	23167DEK	2
Я5414-3474-DEK	Автоматический выключатель 3P 63 А х-ка D BA-201 10 кА	QF1-QF2	13019DEK	2
	Контактор 32 А 230 В AC3 1НО, 1НЗ KM-102	KM1.1-KM2.2	21928DEK	4
	Реле тепловое 17,0А-25,0А РТ-02-09-25	KK1-KK2	23168DEK	2
Я5414-3674-DEK	Автоматический выключатель 3P 100 А х-ка D BA-201 10 кА	QF1-QF2	13021DEK	2
	Контактор 40 А 230 В AC3 1НО, 1НЗ KM-102	KM1.1-KM2.2	22006DEK	4
	Реле тепловое 30,0А-40,0А РТ-02-25-38	KK1-KK2	23170DEK	2
Я5414-3774-DEK	Автоматический выключатель 3P 100 А х-ка D BA-201 10 кА	QF1-QF2	13021DEK	2
	Контактор 50 А 230 В AC3 1НО, 1НЗ KM-102	KM1.1-KM2.2	22007DEK	4
	Реле тепловое 37,0А-50,0А РТ-02-40-95	KK1-KK2	23177DEK	2
Я5414-3874-DEK	Автоматический выключатель 3P 100 А х-ка D BA-201 10 кА	QF1-QF2	13021DEK	2
	Контактор 65 А 230 В AC3 1НО, 1НЗ KM-102	KM1.1-KM2.2	22008DEK	4
	Реле тепловое 48,0А-65,0А РТ-02-40-95	KK1-KK2	23178DEK	2
Аналогично для всех Я5414-3Х74-DEK	Автоматический выключатель 1P 6 А х-ка С BA-103 6 кА	QF3, QF4	12269DEK	2
	Приставка контактная доп.контакты 1НО+1НЗ ПКБ-02-11-(9-95А)	KM1.1-KM2.2	22178DEK	4
	Механизмы блокировки для контакторов KM-102 серии БМ-02	-	22188DEK	1
	Лампа комм. ADDS диам. 22 мм зеленый LED 220 В ЛК-22	HL1.1-HL2.1	25002DEK	2
	Лампа комм. ADDS диам. 22 мм красный LED 220 В ЛК-22	HL1.2-HL2.2	25003DEK	2
	Выключатель кнопочный ABLF диам. 22 мм зеленый 220 В ВК-22	SB1.1-SB2.1	25013DEK	2
	Выключатель кнопочный ABLF диам. 22 мм красный 220 В ВК-22	SB1.2-SB2.2	25014DEK	2
	Выключатель кнопочный ABLF диам. 22 мм черный 220 В ВК-22	SB3.1-SB3.2	25012DEK	2
	Держатель маркировки 10x25 мм, ДМ-22	-	25106DEK	10
	Зажим наборный 35 А 4 мм ² ЗН-101	X1-X30	32400DEK	30
	Шина нулевая 8 групп/крепеж по краям, сеч. 6x9 мм, 100 А ШН-102	N, PE	32002DEK	2
	Изолятор шинный опорный, H25xD23xM6 Uпр=6 кВ ИО-101	-	32253DEK	2
	DIN-рейка оцинкованная сталь 30 см ДН-101	-	32052DEK	2
	Щит навесной с монтажной панелью ЩРНМ 600x600x250 IP31	-	32478DEK	1

Я5414-2X74-DEK



Обозначение щитка	Оборудование			
	Тип	Обозн. по схеме	Референс	Кол-во, шт.
Я5415-3074-DEK	Автоматический выключатель 3P 20 А х-ка D BA-103 6 кА	QF1-QF2	12370DEK	2
	Контактор 9 А 230 В AC3 1НО, 1НЗ KM-102	KM1.1-KM2.2	21904DEK	4
	Реле тепловое 7,0А-10,0А РТ-02-09-25	KK1-KK2	23165DEK	2
Я5415-3274-DEK	Автоматический выключатель 3P 63 А х-ка D BA-201 10 кА	QF1-QF2	13019DEK	2
	Контактор 25 А 230 В AC3 1НО, 1НЗ KM-102	KM1.1-KM2.2	21922DEK	4
	Реле тепловое 12,0А-18,0А РТ-02-09-25	KK1-KK2	23167DEK	2
Я5415-3474-DEK	Автоматический выключатель 3P 63 А х-ка D BA-201 10 кА	QF1-QF2	13019DEK	2
	Контактор 32 А 230 В AC3 1НО, 1НЗ KM-102	KM1.1-KM2.2	21928DEK	4
	Реле тепловое 17,0А-25,0А РТ-02-09-25	KK1-KK2	23168DEK	2
Я5415-3674-DEK	Автоматический выключатель 3P 100 А х-ка D BA-201 10 кА	QF1-QF2	13021DEK	2
	Контактор 40 А 230 В AC3 1НО, 1НЗ KM-102	KM1.1-KM2.2	22006DEK	4
	Реле тепловое 30,0А-40,0А РТ-02-25-38	KK1-KK2	23170DEK	2
Я5415-3774-DEK	Автоматический выключатель 3P 100 А х-ка D BA-201 10 кА	QF1-QF2	13021DEK	2
	Контактор 50 А 230 В AC3 1НО, 1НЗ KM-102	KM1.1-KM2.2	22007DEK	4
	Реле тепловое 37,0А-50,0А РТ-02-40-95	KK1-KK2	23177DEK	2
Я5415-3874-DEK	Автоматический выключатель 3P 100 А х-ка D BA-201 10 кА	QF1-QF2	13021DEK	2
	Контактор 65 А 230 В AC3 1НО, 1НЗ KM-102	KM1.1-KM2.2	22008DEK	4
	Реле тепловое 48,0А-65,0А РТ-02-40-95	KK1-KK2	23178DEK	2
Аналогично для всех Я5415-3Х74-DEK	Автоматический выключатель 1P 6 А х-ка С BA-103 6 кА	QF3, QF4	12269DEK	2
	Приставка контактная доп.контакты 1НО+1НЗ ПКБ-02-11-(9-95А)	KM1.1-KM2.2	22178DEK	4
	Механизмы блокировки для контакторов KM-102 серии БМ-02	-	22188DEK	1
	Лампа комм. ADDS диам. 22 мм зеленый LED 220 В ЛК-22	HL1.1-HL2.1	25002DEK	2
	Лампа комм. ADDS диам. 22 мм красный LED 220 В ЛК-22	HL1.2-HL2.2	25003DEK	2
	Выключатель кнопочный ABLF диам. 22 мм зеленый 220 В ВК-22	SB1.1-SB2.1	25013DEK	2
	Выключатель кнопочный ABLF диам. 22 мм красный 220 В ВК-22	SB1.2-SB2.2	25014DEK	2
	Выключатель кнопочный ABLF диам. 22 мм черный 220 В ВК-22	SB3.1-SB3.2	25012DEK	2
	Перекл. на 2 фикс. полож. I-O станд. ручка ПЕ-22	SA1.1- SA2.2	25051DEK	2
	Держатель маркировки 10x25 мм, ДМ-22	-	25106DEK	12
	Зажим наборный 35 А 4 мм ² ЗН-101	X1-X36	32400DEK	36
	Шина нулевая 8 групп/крепеж по краям, сеч. 6x9 мм, 100 А ШН-102	N, PE	32002DEK	2
	Изолятор шинный опорный, Н25хD23хМ6 Упр=6 кВ ИО-101	-	32253DEK	2
	DIN-рейка оцинкованная сталь 30 см ДН-101	-	32052DEK	2
	Щит навесной с монтажной панелью ЩРНМ 600x600x250 IP31	-	32478DEK	1

Я5415-3X74-DEK



Ящики управления освещением ЯУО

Описание

Ящик управления освещением (ЯУО) предназначен для приёма, распределения и учёта электрической энергии напряжением 400/230 В, 50 Гц переменного тока, защиты от токов перегрузки и короткого замыкания групповых линий, автоматической и местной коммутации нагрузок как в сетях наружного освещения, так и в осветительных установках производственных зданий с любыми источниками света.

ЯУО классифицируются по типу аппарата на вводе, наличию учёта электроэнергии, количеству фидерных автоматических выключателей.

ЯУО выполнены на базе корпусов металлических со степенью пыле-, влагозащищенности IP31. Ввод кабелей осуществляется снизу щита. На дверце металлических щитов установлены переключатели автоматического и местного режима управления освещением.



Скачать .DWG 

Технические характеристики

Параметр	Значение
Номинальное напряжение, В	400/230
Номинальный ток, А	16, 25, 32, 40, 50, 63
Номинальные токи защитных аппаратов однофазных групповых цепей, А	6, 10, 16, 25, 32
Номинальная частота, Гц	50
Номинальное напряжение цепей управления, В	-220
Допустимый ток к.з., кА	4,5*
Степень защиты	IP31
Климатическое исполнение	УХЛ3
Вид системы заземления	TN-C-S, TN-S

* Значение допустимого тока к.з. указано типовое. Оно может быть увеличено в зависимости от выбранного автоматического выключателя.






Структура условного обозначения

ЯУО-XX-XXX-XX-DEK



- | | |
|--|--|
| <p>1 Тип
ЯУО – ящик управления освещением</p> <p>2 Номинальный ток аппарата на вводе
16; 25; 32; 40; 50; 63 А</p> <p>3 Напряжение питания
1 – 230 В
3 – 400/230 В</p> <p>4 Наличие учёта электроэнергии
0 – без учёта
1 – с учётом</p> | <p>5 Способ управления
1 – фотореле
2 – реле времени
3 – дистанционное управление</p> <p>6 Количество фидерных автоматических выключателей
3–15</p> <p>7 Номинальный ток фидерных автоматических выключателей
6, 10, 16, 25, 32 А</p> |
|--|--|

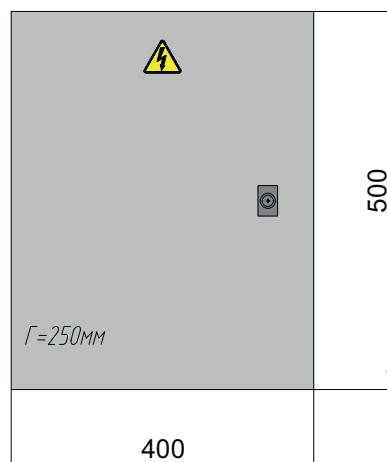
Перечень применяемого оборудования

Обозначение щитка	Оборудование		
	Тип	Референс	Внешний вид
	Щит навесной с монтажной панелью ЩРНМ, 500x400x250, IP31	32471DEK	
	Автоматический выключатель 1P 63 А х-ка С ВА-101 4,5 кА*	11060DEK	
	Автоматический выключатель 3P 63 А х-ка С ВА-101 4,5 кА*	11084DEK	
	Контактор модульный 2НО 63 А*, МК103-063А-230В-20	18085DEK	
	Контактор модульный 4НО 63 А*, МК103-063А-230В-40	18088DEK	
	Фотореле/Реле времени**		
	Автоматический выключатель 1P 6 А х-ка С ВА-101 4,5 кА*	11052DEK	
	Переключатель ПЕ22-АС-2 фикс. 2 положения	25051DEK	
	Держатель маркировки 10x25 мм, ДМ-22	25106DEK	
	Переключатель I-O РРВВ диам. 22 мм зеленый-красный 220 В ПЕ-22	25062DEK	
	Шина нулевая 14 групп/крепеж по краям, сеч. 6x9 мм, 100 А ШН-102	32004DEK	
	Изолятор шинный опорный, Н25xD23xМ6 Упр=6 кВ ИО-101	32253DEK	
	DIN-рейка оцинкованная сталь 30 см ДН-101	32052DEK	

* Заказывается отдельно

** Спецификация приведена для ЯУО-63-10Х-6х15. Необходимый тип, характеристика и количество аппаратов выбираются согласно проекту

Внешний вид щитов

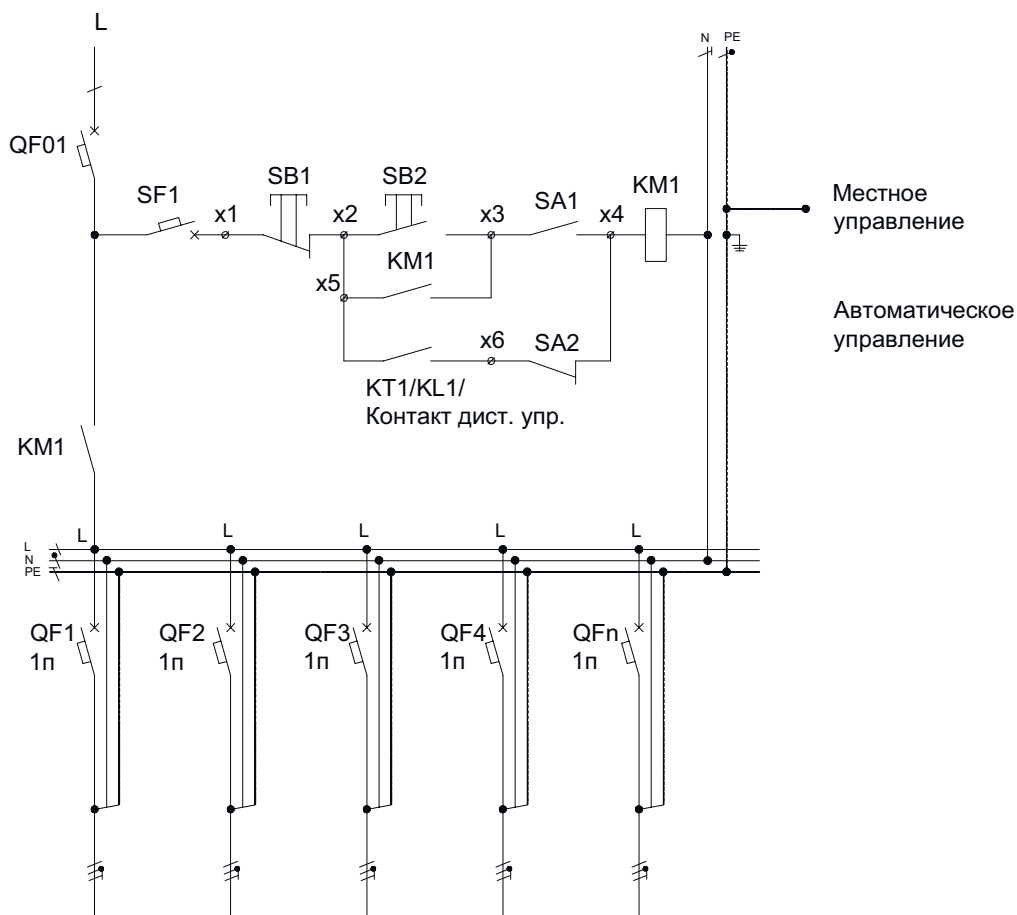


Обозначение щитка	Оборудование			
	Тип	Обозн. по схеме	Референс	Кол-во, шт.
ЯУО-XX-10X-ХхХ-ДЕК	Щит навесной с монтажной панелью ЩРНМ, 500x400x250, IP31	-	32471DEK	1
	Автоматический выключатель 1P 63 А х-ка С ВА-101 4,5 кА*	QF1	11060DEK	1
	Контактор модульный 2НО 63 А*	KM1	18085DEK	1
	Фотореле/Реле времени**	КТ1/КЛ1		1
	Автоматический выключатель 1P 6 А х-ка С ВА-101 4,5 кА*	QF1....QF15	11052DEK	15
	Переключатель ПЕ22-АС-2 фикс. 2 положения	SA1-SA2	25051DEK	1
	Держатель маркировки 10x25 мм, ДМ-22		25106DEK	1
	Переключатель I-О РРВВ диам. 22 мм зеленый-красный 220 В ПЕ-22	SB1-SB2	25062DEK	1
	Шина нулевая 14 групп/крепеж по краям, сеч. 6x9 мм, 100 А ШН-102	N, PE	32004DEK	2
	Изолятор шинный опорный, Н25xD23xМ6 Упр=6 кВ ИО-101	-	32253DEK	2
	DIN-рейка оцинкованная сталь 30 см ДН-101	-	32052DEK	2

* Заказывается отдельно

** Спецификация приведена для ЯУО-63-10X-6x15. Необходимый тип, характеристика и количество аппаратов выбираются согласно проекту

ЯУО-XX-10X-ХхХ-ДЕК

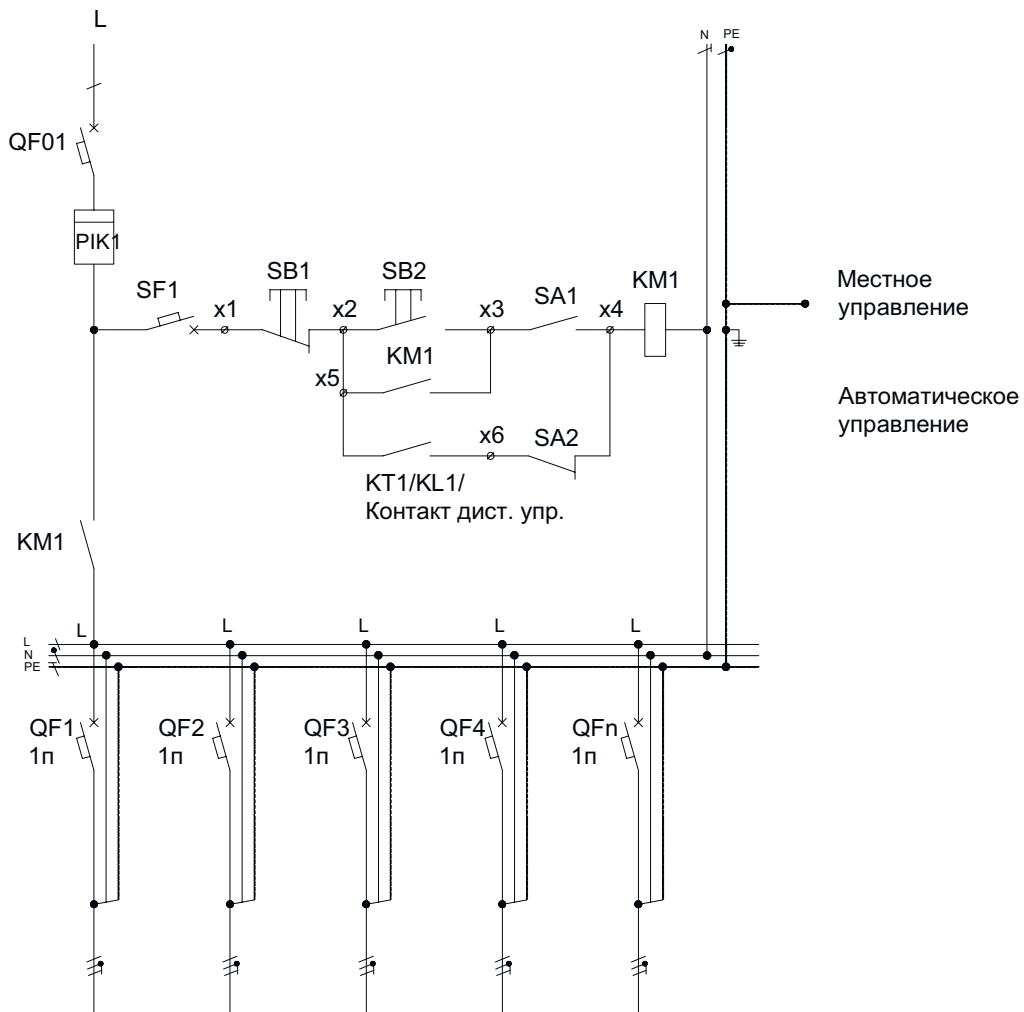


Обозначение щитка	Оборудование			
	Тип	Обозн. по схеме	Референс	Кол-во, шт.
ЯУО-XX-11X-XX-DEK	Щит навесной с монтажной панелью ЩРМ, 500x400x250, IP31	-	32471DEK	1
	Автоматический выключатель 1P 63 А х-ка С ВА-101 4,5 кА*	QF1	11060DEK	1
	Счетчик э/э	PIK1		1
	Контактор модульный 2НО 63 А*	KM1	18085DEK	1
	Фотореле/Реле времени**	KT1/KL1		1
	Автоматический выключатель 1P 6 А х-ка С ВА-101 4,5 кА*	QF1....QF15	11052DEK	15
	Переключатель ПЕ22-АС-2 фикс. 2 положения	SA1-SA2	25051DEK	1
	Держатель маркировки 10x25 мм, ДМ-22		25106DEK	1
	Переключатель I-O РРВВ диам. 22 мм зеленый-красный 220 В ПЕ-22	SB1-SB2	25062DEK	1
	Шина нулевая 14 групп/крепеж по краям, сеч. 6x9 мм, 100 А ШН-102	N, PE	32004DEK	2
	Изолятор шинный опорный, H25xD23xM6 Упр=6 кВ ИО-101	-	32253DEK	2
	DIN-рейка оцинкованная сталь 30 см ДН-101	-	32052DEK	2

* Заказывается отдельно

** Спецификация приведена для ЯУО-63-10X-6x15. Необходимый тип, характеристика и количество аппаратов выбираются согласно проекту

ЯУО-XX-11X-XX-DEK

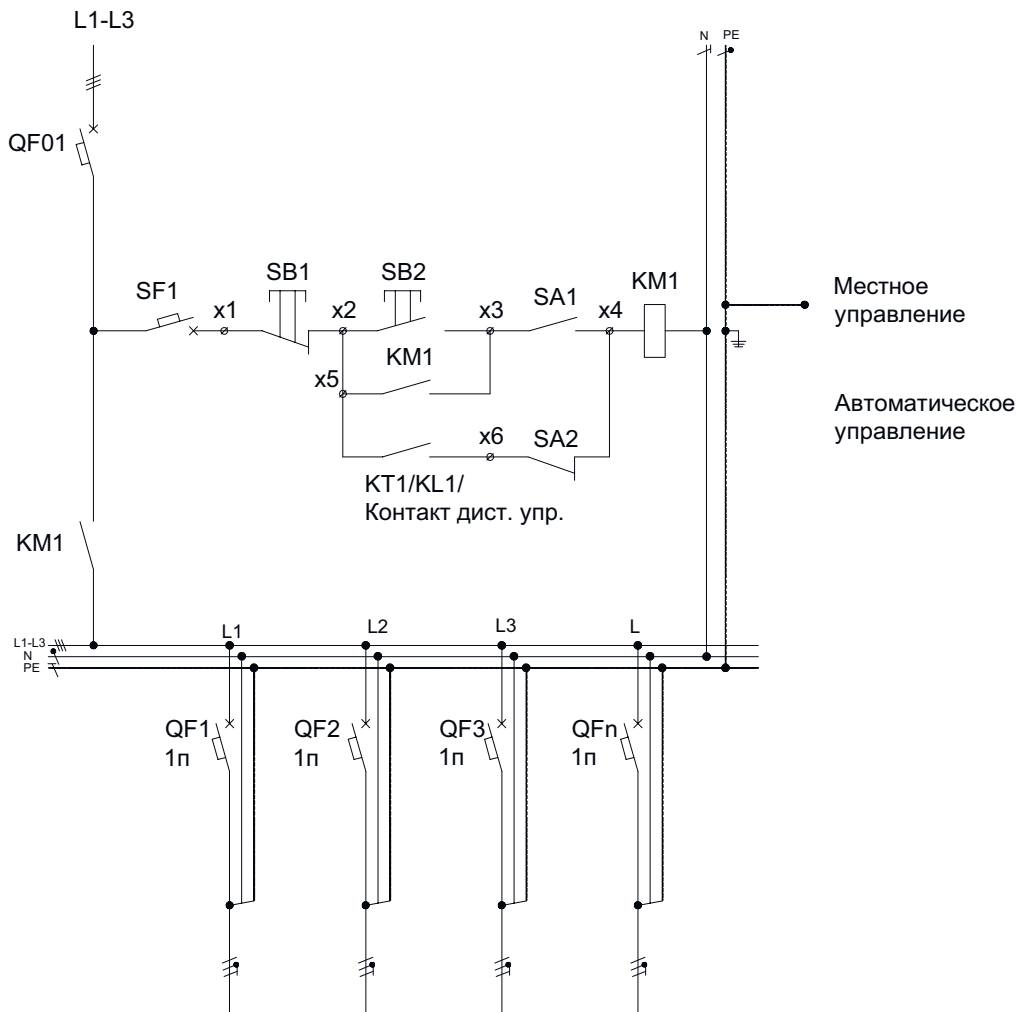


Обозначение щитка	Оборудование			
	Тип	Обozn. по схеме	Референс	Кол-во, шт.
ЯУО-XX-30X-ХхХ-DEK	Щит навесной с монтажной панелью ЩРНМ, 500x400x250, IP31	-	32471DEK	1
	Автоматический выключатель 3P 63 А х-ка С ВА-101 4,5 кА*	QF1	11084DEK	1
	Контактор модульный 2НО 63 А*	KM1	18088DEK	1
	Фотореле/Реле времени**	KT1/KL1		1
	Автоматический выключатель 1P 6 А х-ка С ВА-101 4,5 кА*	QF1....QF15	11052DEK	15
	Переключатель ПЕ22-АС-2 фикс. 2 положения	SA1-SA2	25051DEK	1
	Держатель маркировки 10x25 мм, ДМ-22		25106DEK	1
	Переключатель I-O PPBV диам. 22 мм зеленый-красный 220 В ПЕ-22	SB1-SB2	25062DEK	1
	Шина нулевая 14 групп/крепеж по краям, сеч. 6x9 мм, 100 А ШН-102	N, PE	32004DEK	2
	Изолятор шинный опорный, H25xD23xM6 Упр=6 кВ ИО-101	-	32253DEK	2
	DIN-рейка оцинкованная сталь 30 см ДН-101	-	32052DEK	2

* Заказывается отдельно

** Спецификация приведена для ЯУО-63-10X-6x15. Необходимый тип, характеристика и количество аппаратов выбираются согласно проекту

ЯУО-XX-30X-ХхХ-DEK

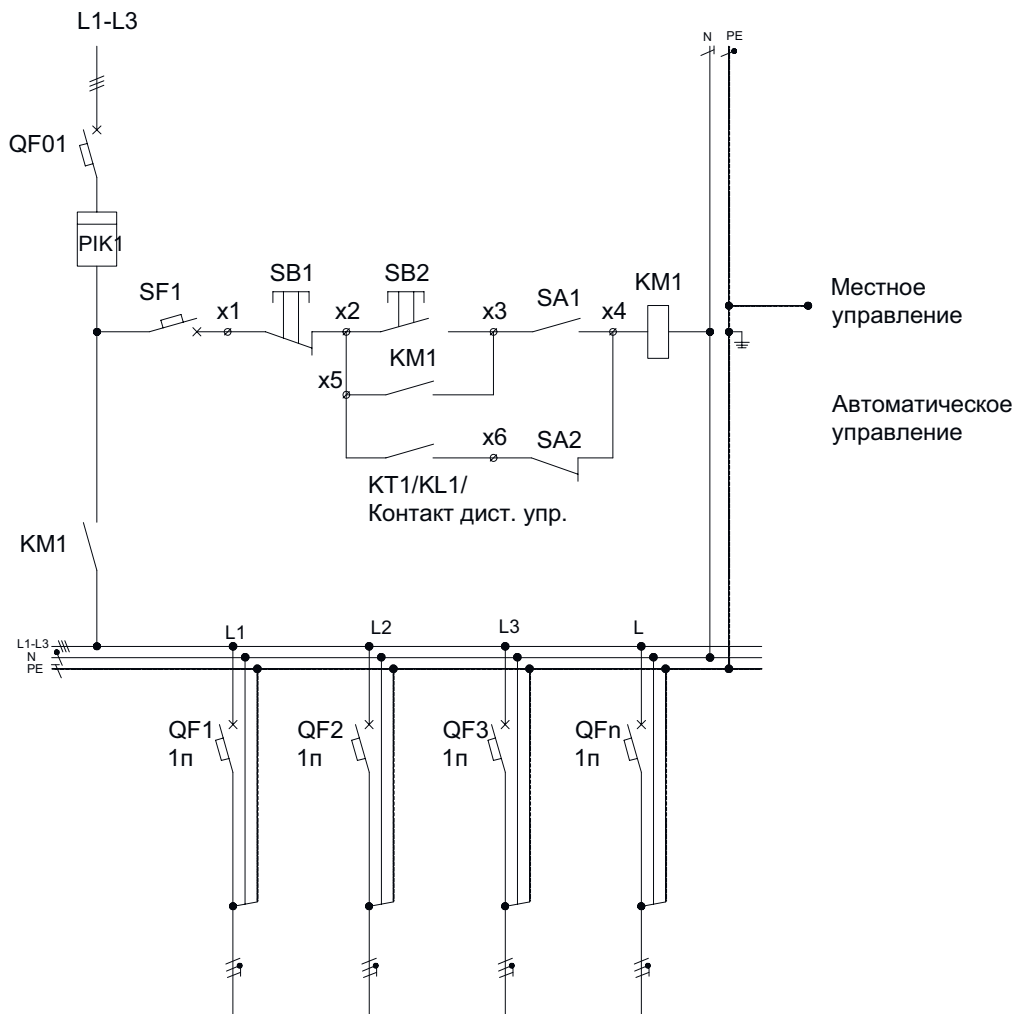


Обозначение щитка	Оборудование			
	Тип	Обозн. по схеме	Референс	Кол-во, шт.
ЯУО-XX-31X-XX-DEK	Щит навесной с монтажной панелью ЩРНМ, 500x400x250, IP31	-	32471DEK	1
	Автоматический выключатель 3P 63 А х-ка С ВА-101 4,5 кА*	QF1	11084DEK	1
	Счетчик э/э	PIK1		1
	Контактор модульный 2НО 63 А*	KM1	18088DEK	1
	Фотореле/Реле времени**	KT1/KL1		1
	Автоматический выключатель 1P 6 А х-ка С ВА-101 4,5 кА*	QF1....QF15	11052DEK	15
	Переключатель ПЕ22-АС-2 фикс. 2 положения	SA1-SA2	25051DEK	1
	Держатель маркировки 10x25 мм, ДМ-22		25106DEK	1
	Переключатель I-O РРВВ диам. 22 мм зеленый-красный 220 В ПЕ-22	SB1-SB2	25062DEK	1
	Шина нулевая 14 групп/крепеж по краям, сеч. 6x9 мм, 100 А ШН-102	N, PE	32004DEK	2
	Изолятор шинный опорный, H25xD23xM6 Упр=6 кВ ИО-101	-	32253DEK	2
	DIN-рейка оцинкованная сталь 30 см ДН-101	-	32052DEK	2

* Заказывается отдельно

** Спецификация приведена для ЯУО-63-10X-6x15. Необходимый тип, характеристика и количество аппаратов выбираются согласно проекту

ЯУО-XX-31X-XX-DEK



Светотехника Dekraft: сегменты и категории

Жилищное строительство



Гражданское строительство



Промышленность и склады



Освещение ритейл сетей



Освещение ЖКХ



Офисное освещение



Промышленное освещение



Подробнее



Аварийное освещение, датчики движения



Коммерческое освещение



Щиты распределительные с УЗДП

Описание

Щиты распределения с устройствами защиты от дугового пробоя (УЗДП) предназначены для приёма и распределения электроэнергии, защиты отходящих линий от токов короткого замыкания и перегрузки, а также обеспечения дополнительной пожарной безопасности за счёт обнаружения дуговых повреждений в электрических цепях.

Щиты применяются в однофазных и трёхфазных сетях переменного тока напряжением 230/400 В, частотой 50 Гц в жилых и общественных зданиях, инженерных помещениях, на объектах гражданского и коммерческого назначения. Конструктивное исполнение — навесное или встраиваемое, в корпусах различной вместимости по числу модулей.

Устройство защиты от дугового пробоя предназначено для предотвращения дугового пробоя (искрения) в электропроводке, вызванного нарушением изоляции и способного привести к пожарам.

Микроконтроллер электронного блока распознавания дуги непрерывно анализирует частотный спектр тока, проходящего в рабочей цепи. При обнаружении частей спектра, характерных для искрения, микроконтроллер дает команду на разрыв цепи расцепителем.

УЗДП-103 с номинальным током до 63 А сочетает функции УЗДП и автоматического выключателя, обеспечивает три вида защиты — от короткого замыкания, перегрузки и дугового пробоя.

Устройства защиты от дугового пробоя серии УЗДП-103 применяются в однофазных сетях.



Скачать .DWG

Технические характеристики

Параметр	Значение
Соответствие регламентам	МЭК 60670-1-24, ТР ТС 004 / 2011
Материал щитка	Изоляционный самозатухающий пластик; металл
Номинальное напряжение, В	230; 400/230
Номинальный ток отходящей линии, А	80 А (или согласно схеме)
Номинальная частота, Гц	50
Допустимый ток к.з., кА	4,5*
Тип корпуса	Встраиваемый; навесной
Габаритные размеры (ВхШхГ), мм	см. спецификацию
Степень защиты	IP40; IP55
Климатическое исполнение	УХЛ3

* Значение допустимого тока к.з. указано типовое. Оно может быть увеличено в зависимости от выбранного автоматического выключателя.

Структура условного обозначения

ЩР-УЗДП-XX-XXX-DEK

1

2

3

4

5

6

7

- 1 **Щит распределительный**
- 2 **С устройствами защиты от дугового пробоя**
- 3 **Напряжение питающие сети:**
1 – 400/230 В
2 – 230 В
- 4 **Количество фаз**
1 – однофазное
3 – трехфазное
- 5 **Тип исполнения**
Н – навесное
В – встраиваемое
- 6 **Тип назначения**
К – квартирное
О – общее
- 7 **Тип схемы (1–4)**









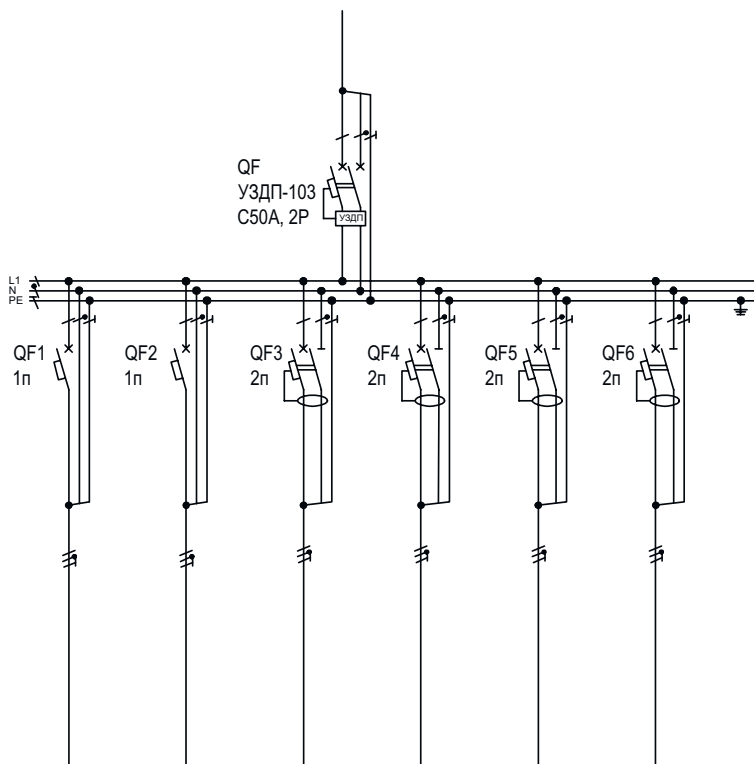
Обозначение щитка	Оборудование				
	Тип	Обозн. по схеме	Референс	Кол-во, шт.	Внешний вид
ЩР-УЗДП-21-ВК1-ДЕК	Корпус пластиковый встраиваемый 18 мод. City9 BOX 252x398x100 мм	-	EZ9E118P2FRU	1	
	Устройство защиты от дугового пробоя 2P 50 А х-ка С УЗДП-103 6 кА	QF01	19094DEK	1	
	Автоматический выключатель 1P 6 А х-ка С ВА-101 4,5 кА	QF1	11052DEK	1	
	Автоматический выключатель 1P 25 А х-ка С ВА-101 4,5 кА	QF2	11056DEK	1	
	Авт. выключатель диф. тока 1P+N 16 А 30 мА тип АС х-ка С ДИФ-103 4,5 кА	QF3-QF6	16052DEK	1	
ЩР-УЗДП-21-НК1-ДЕК	Корпус пластиковый навесной 18 мод. City9 BOX 221x364x100 мм	-	EZ9E118P2SRU	1	
	Устройство защиты от дугового пробоя 2P 50 А х-ка С УЗДП-103 6 кА	QF01	19094DEK	1	
	Автоматический выключатель 1P 6 А х-ка С ВА-101 4,5 кА	QF1	11052DEK	1	
	Автоматический выключатель 1P 25 А х-ка С ВА-101 4,5 кА	QF2	11056DEK	1	
	Авт. выключатель диф. тока 1P+N 16 А 30 мА тип АС х-ка С ДИФ-103 4,5 кА	QF3-QF6	16052DEK	4	

Схема ЩР-УЗДП-21-ХК1-ДЕК











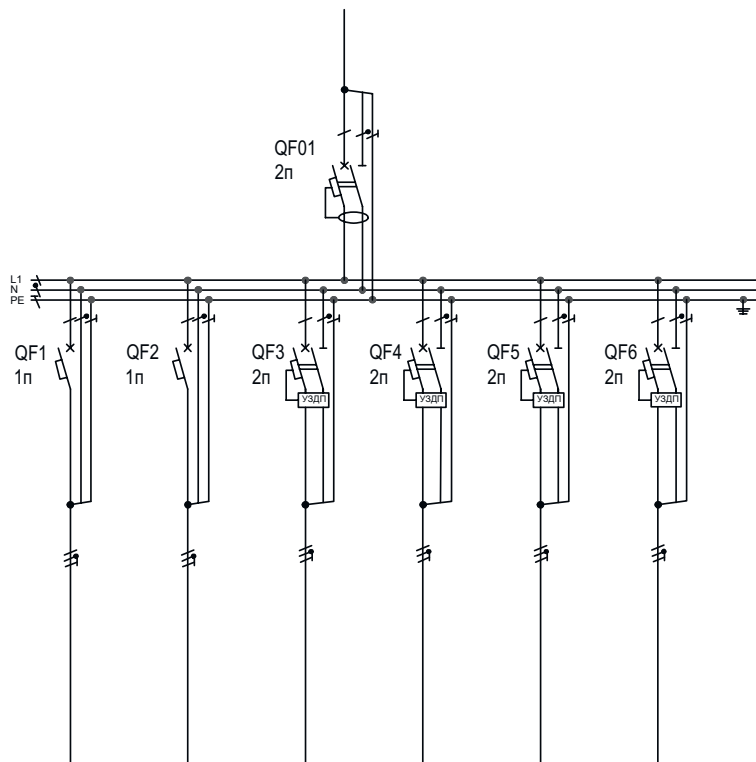
Обозначение щитка	Оборудование				
	Тип	Обозн. по схеме	Референс	Кол-во, шт.	Внешний вид
ЩР-УЗДП-21-ВК2-ДЕК	Корпус пластиковый встраиваемый 18 мод. City9 BOX 252x398x100 мм	-	EZ9E118P2FRU	1	
	Авт. выключатель диф. тока 1P+N 50 А 30 мА тип АС х-ка С ДИФ-103 4,5 кА	QF01	16057DEK	1	
	Автоматический выключатель 1P 6 А х-ка С ВА-101 4,5 кА	QF1	11052DEK	1	
	Автоматический выключатель 1P 25 А х-ка С ВА-101 4,5 кА	QF2	11056DEK	1	
	Устройство защиты от дугового пробоя 1P+N 16 А х-ка С УЗДП-103 6 кА	QF3-QF6	19089DEK	4	
ЩР-УЗДП-21-НК2-ДЕК	Корпус пластиковый навесной 18 мод. City9 BOX 221x364x100 мм	-	EZ9E118P2SRU	1	
	Авт. выключатель диф. тока 1P+N 50 А 30 мА тип АС х-ка С ДИФ-103 4,5 кА	QF01	16057DEK	1	
	Автоматический выключатель 1P 6 А х-ка С ВА-101 4,5 кА	QF1	11052DEK	1	
	Автоматический выключатель 1P 25 А х-ка С ВА-101 4,5 кА	QF2	11056DEK	1	
	Устройство защиты от дугового пробоя 1P+N 16 А х-ка С УЗДП-103 6 кА	QF3-QF6	19089DEK	4	

Схема ЩР-УЗДП-21-ХК2-ДЕК













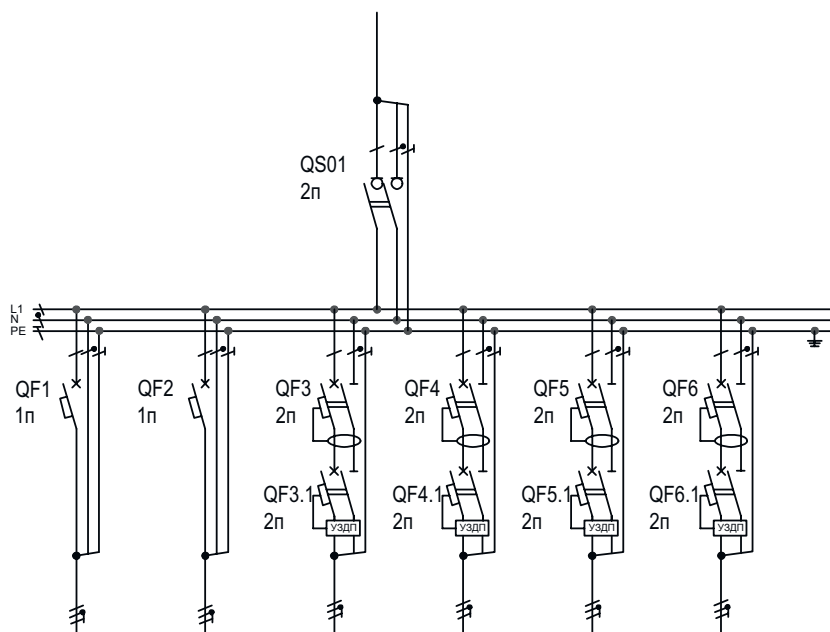
Обозначение щитка	Оборудование				
	Тип	Обозн. по схеме	Референс	Кол-во, шт.	Внешний вид
ЩР-УЗДП-21-ВКЗ-ДЕК	Корпус пластиковый встраиваемый 24 мод. City9 BOX 345x300x102 мм	-	EZ9E212P2FRU	1	
	Выключатель нагрузки 2P 63 А ВН-102	QF01	17007DEK	1	
	Автоматический выключатель 1P 6 А х-ка С ВА-101 4,5 кА	QF1	11052DEK	1	
	Автоматический выключатель 1P 25 А х-ка С ВА-101 4,5 кА	QF2	11056DEK	1	
	Авт. выключатель диф. тока 1P+N 16 А 30 мА тип АС х-ка С ДИФ-103 4,5 кА	QF3-QF6	16052DEK	4	
	Устройство защиты от дугового пробоя 1P+N 16 А х-ка С УЗДП-103 6 кА	QF3.1-QF6.1	19089DEK	4	
ЩР-УЗДП-21-НКЗ-ДЕК	Корпус пластиковый навесной 24 мод. City9 BOX 326x256x100 мм	-	EZ9E212P2SRU	1	
	Выключатель нагрузки 2P 63 А ВН-102	QF01	17007DEK	1	
	Автоматический выключатель 1P 6 А х-ка С ВА-101 4,5 кА	QF1	11052DEK	1	
	Автоматический выключатель 1P 25 А х-ка С ВА-101 4,5 кА	QF2	11056DEK	1	
	Авт. выключатель диф. тока 1P+N 16 А 30 мА тип АС х-ка С ДИФ-103 4,5 кА	QF3-QF6	16052DEK	4	
	Устройство защиты от дугового пробоя 1P+N 16 А х-ка С УЗДП-103 6 кА	QF3.1-QF6.1	19089DEK	4	

Схема ЩР-УЗДП-21-ХКЗ-ДЕК













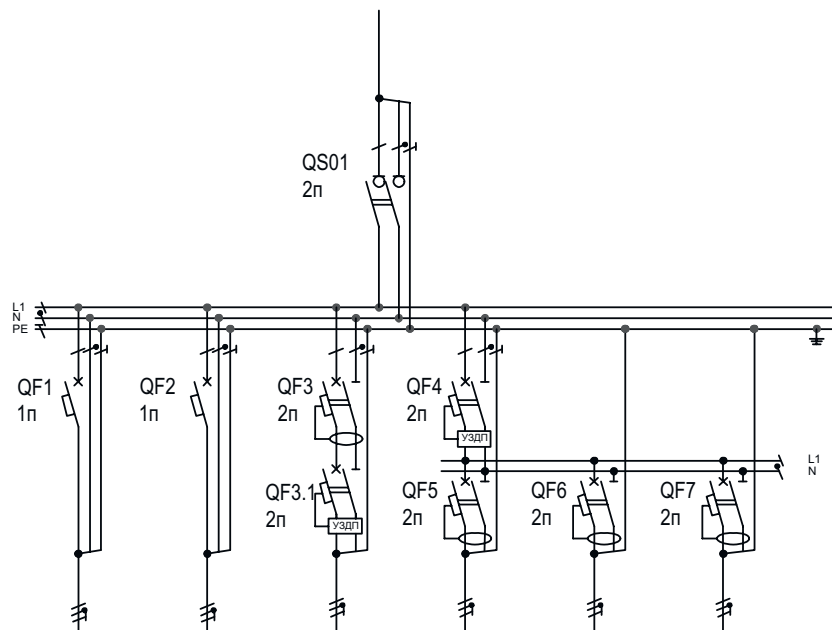
Обозначение щитка	Оборудование				
	Тип	Обозн. по схеме	Референс	Кол-во, шт.	Внешний вид
ЩР-УЗДП-21-ВК4-ДЕК	Корпус пластиковый встраиваемый 18 мод. City9 BOX 252x398x100 мм	-	EZ9E118P2FRU	1	
	Выключатель нагрузки 2P 63 А ВН-102	QF01	17007DEK	1	
	Автоматический выключатель 1P 6 А х-ка С ВА-101 4,5 кА	QF1	11052DEK	1	
	Автоматический выключатель 1P 25 А х-ка С ВА-101 4,5 кА	QF2	11056DEK	1	
	Авт. выключатель диф. тока 1P+N 16 А 30 мА тип АС х-ка С ДИФ-103 4,5 кА	QF3-QF6	16052DEK	4	
	Устройство защиты от дугового пробоя 1P+N 16 А х-ка С УЗДП-103 6 кА	QF3.1-QF6.1	19089DEK	4	
ЩР-УЗДП-21-НК4-ДЕК	Корпус пластиковый навесной 18 мод. City9 BOX 221x364x100 мм	-	EZ9E118P2SRU	1	
	Выключатель нагрузки 2P 63 А ВН-102	QF01	17007DEK	1	
	Автоматический выключатель 1P 6 А х-ка С ВА-101 4,5 кА	QF1	11052DEK	1	
	Автоматический выключатель 1P 25 А х-ка С ВА-101 4,5 кА	QF2	11056DEK	1	
	Авт. выключатель диф. тока 1P+N 16 А 30 мА тип АС х-ка С ДИФ-103 4,5 кА	QF3, QF5-QF7	16052DEK	4	
	Устройство защиты от дугового пробоя 1P+N 16 А х-ка С УЗДП-103 6 кА	QF3.1, QF4	19089DEK	2	

Схема ЩР-УЗДП-21-ХК4-ДЕК




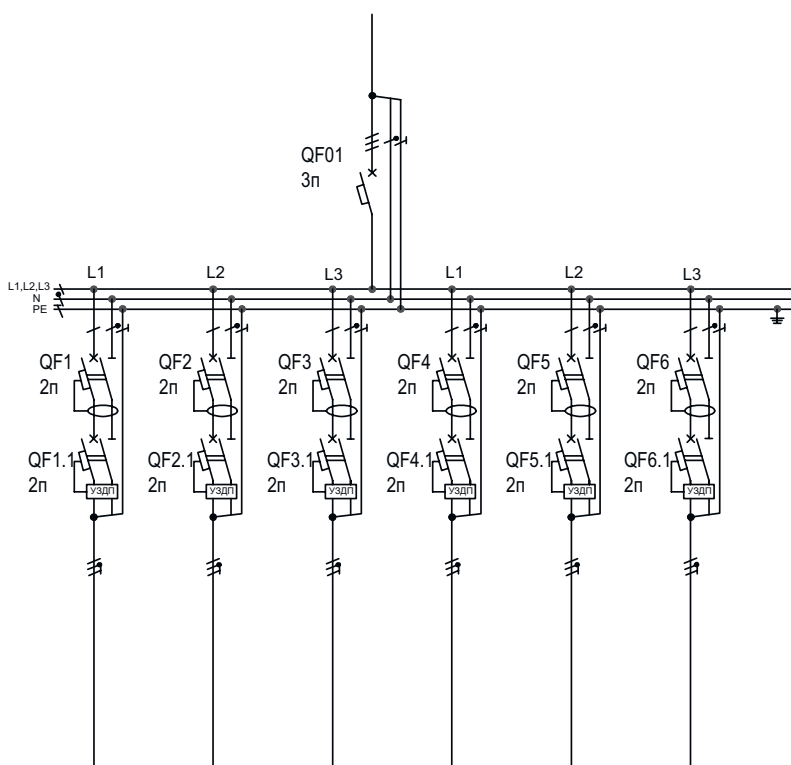
Обозначение щитка	Оборудование				
	Тип	Обозн. по схеме	Референс	Кол-во, шт.	Внешний вид
ЩР-УЗДП-13-НО1-ДЕК	Щит распределительный с монтажной панелью ЩРНМ2.0 600x400x250 мм	-	32474DEK	1	
	Автоматический выключатель ЗР 50 А х-ка С ВА-103 6 кА	QF01	12310DEK	1	
	Авт. выключатель диф. тока 1P+N 16 А 30 мА тип АС х-ка С ДИФ-103 6 кА	QF1-QF6	16311DEK	6	
	Устройство защиты от дугового пробоя 1P+N 16 А х-ка С УЗДП-103 6 кА	QF1.1-QF6.1	19089DEK	6	

Схема ЩР-УЗДП-13-НО1-ДЕК






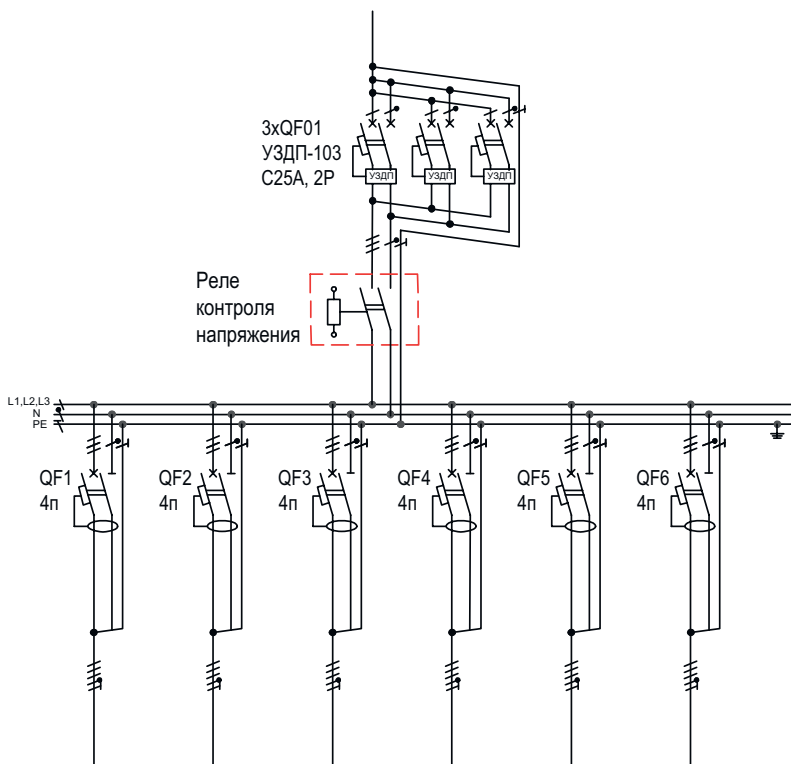
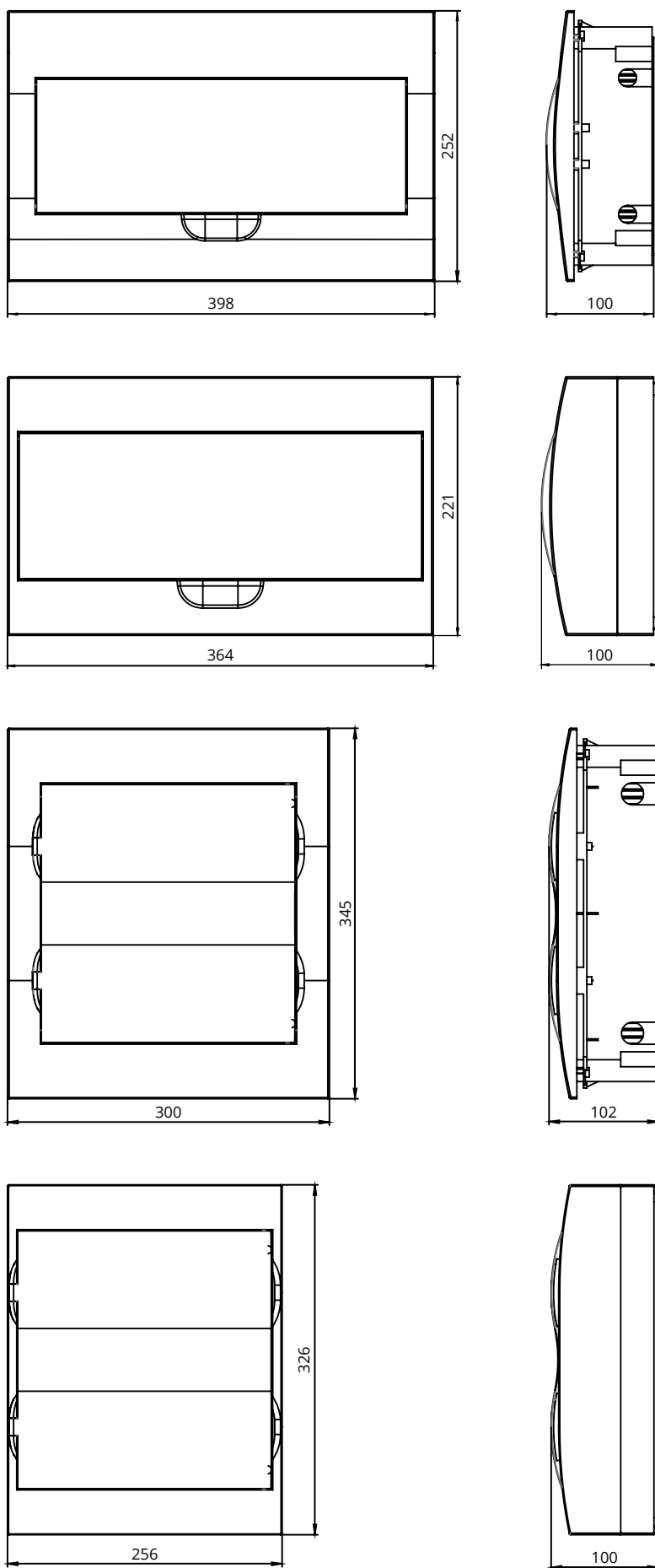
Обозначение щитка	Оборудование				
	Тип	Обозн. по схеме	Референс	Кол-во, шт.	Внешний вид
ЩР-УЗДП-13-НО2-ДЕК	Щит распределительный с монтажной панелью ЩРНМ2.0 600x400x250 мм	-	32474DEK	1	
	Устройство защиты от дугового пробоя 2P 25 А х-ка С УЗДП-103 6 кА	QF01	19091DEK	3	
	Реле контроля напряжения фаза-ноль	-	23301DEK	1	
	Контактор 4P 63 А	-	18088DEK	1	
	Авт. выключатель диф. тока 3P+N 16 А 30 мА тип АС х-ка С ДИФ-103 6 кА	QF1-QF6	16401DEK	6	

Схема ЩР-УЗДП-13-НО2-ДЕК



Внешний вид щитов



Новинки



KP-101

Регулятор реактивной мощности серии KP-101 предназначен для автоматической регулировки устройства компенсации реактивной мощности в низковольтной распределительной сети. Он позволяет достичь заданного пользователем коэффициента мощности, повышает эффективность силового трансформатора, уменьшает потери в линии и улучшает качество электроэнергии. Регулятор обладает следующими степенями регулирования: 4, 6, 8, 10, 12. В устройстве используется управляющий микроконтроллер на основе передовых технологий, поддерживающий обновление программного обеспечения для расширения функциональности, повышения точности и обеспечения стабильной работы.

BA-300Rc

Автоматические выключатели в литом корпусе с функцией дифференциальной защиты серии BA-300Rc устанавливаются в качестве вводных или фидерных аппаратов в вводно-распределительных устройствах, распределительных щитах жилых, общественных зданий, а также промышленных предприятий для обеспечения 3 типов защит: от перегрузки и короткого замыкания, а также дифференциальной защиты от токов утечки.

Ассортимент автоматических выключателей серии BA-300Rc включает трехполюсные 3P и четырехполюсные 3P+N исполнения аппаратов на номинальные токи от 16 до 800 А. При этом аппараты имеют возможность регулировки дифференциальной защиты как по току утечки, так и по времени срабатывания (селективная). Для автоматических выключателей предусмотрен полный набор аксессуаров.

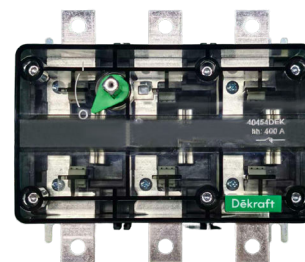


BA-450

Автоматические выключатели защиты двигателя серии BA-450 с поворотной рукояткой предназначены для управления и защиты электродвигателей от перегрузки, токов короткого замыкания и выпадения фазы на объектах промышленности, инфраструктуры и строительства. Также есть аппараты с защитой только от токов короткого замыкания, которые часто используются в системах дымоудаления и пожаротушения. Ассортимент включает в себя устройства до 32 А и широкий перечень аксессуаров, включая выносную рукоятку.

BP-101

Выключатель-разъединитель серии BP-100C — это коммутационный аппарат, который может включать и отключать цепи при нормальных условиях (включая рабочие перегрузки) и обеспечивать видимый разрыв цепи для безопасности (за счет наличия прозрачного корпуса). Он сочетает функции выключателя и разъединителя в одном устройстве и используется для коммутации низковольтных систем. Ассортимент включает в себя устройства до 1500 А на одно направление, вспомогательные контакты и выносные рукоятки.



ЛК-22 IP55

Лампы коммутационные серии ЛК-22 предназначены для индикации состояния в цепях переменного и постоянного тока и имеют высокую степень защиты от воздействия окружающей среды – IP55. Данные устройства применяются при напряжении – 12, 24, 110, 220 В AC/DC и 220, 380 В AC и могут работать при температуре от -25 до +55 °С. Ассортимент ламп представлен красным, зеленым, желтым, синим и белым цветами светофильтра.

УЗДП-103

Устройства защиты от дугового пробоя серии УЗДП-103 6 кА предназначены для предотвращения искрения в электропроводке, вызванного повреждением изоляции и способного привести к пожару. При обнаружении частей спектра, характерных для искрения, электронный блок дает команду на разрыв цепи расцепителем. УЗДП-103 с номинальным током до 63 А сочетают в себе функции УЗДП и автоматического выключателя, обеспечивая три вида защиты: от короткого замыкания, перегрузки и дугового пробоя.



Мы в соцсетях



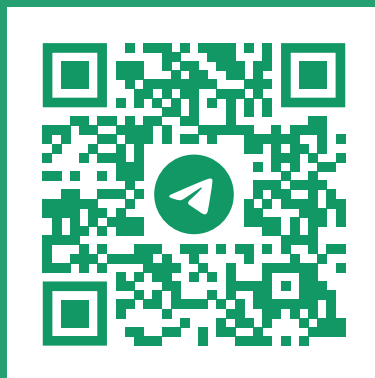
dekraft_cis



vk.com/dekraft_ru



Подробнее о бренде
dekraft.ru



ТГ-канал для проектировщиков

Бренды Systeme Electric

Systeme
electric

Dēkraft

Механотроника

Systeme
soft