



ООО «ГСТЗ»

**Коробки разветвительные взрывозащищенные
серии КР-В-100**

Паспорт

Прац.686465.002 ПС

ГАГАРИН

Настоящий документ содержит сведения, удостоверяющие гарантии изготовителя и другие данные изделия.

1 ОСНОВНЫЕ СВЕДЕНИЯ ОБ ИЗДЕЛИИ И ТЕХНИЧЕСКИЕ ДАННЫЕ

1.1 Общие сведения об изделии

Коробки КР-В-100 предназначены для выполнения соединений и ответвлений кабельных электропроводок, проложенных в помещениях и наружных установках во взрывоопасных зонах классов 1 или 2 в которых возможно образование взрывоопасных газовых смесей категории ПА, ПВ или ПС с воздухом, относящихся к группам от Т1 до Т6 согласно ГОСТ 31610.20-1-2016/IEC 60079-20-1:2010 и главе 7.3 ПУЭ, а также во взрывоопасных зонах класса 21 или 22 по ГОСТ 31610.10-2-2017/IEC 60079-10-2:2015, в которых возможно образование взрывоопасных пылевых смесей с воздухом категорий ППА, ППВ или ППС, с максимальной температурой поверхности 80°C в соответствии с маркировкой взрывозащиты.

Коробки рассчитаны для выполнения соединений, ответвлений и протягивания проводов и кабелей в сетях освещения, в силовых и вторичных сетях. Коробки могут применяться также в составе машин, аппаратов, в закрытых трубных системах электропроводки. Эксплуатация коробок должна осуществляться в соответствии с ГОСТ IEC 60079-14-2011, главой 7.3 ПУЭ и другими нормативными документами, регламентирующими применение электрооборудования во взрывоопасных зонах.

1.2 Технические характеристики

Основные технические характеристики, таблица 1.

	Наименование параметра или размера	Номинальное значение
1	Максимальное напряжение, В	До 1000
2	Сечение жил кабеля, мм ² max: кабельный ввод Ex d 1/2 или M20x1,5 кабельный ввод Ex d 3/4 или M25x1,5	4 6
3	Максимальный ток клеммных колодок (при комплектации по требованию заказчика), А: сечение провода до 2,5 мм ² сечение провода до 4 мм ² сечение провода до 6 мм ²	24 32 41
4	Масса не более, кг	1,5
5	Максимальная высота коробки, мм	95
6	Максимальный диаметр коробки, мм	115
7	Количество присоединяемых кабельных вводов	До 4
	Кабельный ввод Ex d 1/2 или M20x1,5 Максимальный диаметр кабеля, мм Минимальный диаметр кабеля, мм	12 6
	Кабельный ввод Ex d 3/4 или M25x1,5 Максимальный диаметр кабеля, мм Минимальный диаметр кабеля, мм	16 7
8	Диапазон температур окружающей среды, исполнение УХЛ1	-60°C ≤ Ta ≤ +55°C
9	Степень защиты от внешних воздействий по ГОСТ 14254-2015	IP66/IP67
10	Срок службы коробок (кроме уплотнительных элементов)	12 лет

Маркировка взрывозащиты таблица 2.

Серия	Описание вариантов исполнений	Вид взрывозащиты	Маркировка взрывозащиты
КР-В-100	с отверстиями, без клемм и внешней комплектации	«Взрывонепроницаемая оболочка», «Защита от воспламенения пыли оболочками»	1Ex db IIC T6 Gb X Ex tb IIIC T80°C Db X
	с отверстиями, с клеммами без внешней комплектации		1Ex db IIC T6 Gb Ex tb IIIC T80°C Db
	с внешней комплектацией без клемм		
	с внешней комплектацией и клеммами		1Ex db IIC T6 Gb X Ex tb IIIC T80°C Db X
	с отверстиями и винтовой колодкой «ГСТЗ» без внешней комплектации		1Ex db IIC T6 Gb Ex tb IIIC T80°C Db
	с винтовой колодкой «ГСТЗ» и с внешней комплектацией		1Ex eb IIC T6 Gb X Ex tb IIIC T80°C Db X
	С отверстиями, с клеммами Exe, без внешней комплектации	«Повышенная защита», «Защита от воспламенения пыли оболочками»	1Ex eb IIC T6 Gb / Ex tb IIIC T80°C Db
	С внешней комплектацией и с клеммами Exe		
КР-В-100U	без внешней комплектации и клемм, без отверстий (Ex-компонент)	«Взрывонепроницаемая оболочка», «Защита от воспламенения пыли оболочками»	Ex db IIC Gb U Ex tb IIIC Db U
КР-В-100К	С внешней комплектацией или отверстиями или без отверстий, без клемм, (Ex-компонент)		Ex db IIC Gb U Ex tb IIIC Db U

2 Комплектность.

В комплект поставки входят:

- Коробка в сборе (с установленной крышкой, уплотнительными элементами, заземляющими элементами, планкой);
- Паспорт – 1 шт.
- Руководство по эксплуатации – 1 шт. на 50 коробок, но не менее 1 шт. на партию;
- Копия сертификата ТР ТС 012/2011 – 1 шт. на 50 коробок, но не менее 1 шт. на партию.

3 Хранение и транспортирование.

3.1 Условия транспортирования и хранения коробок в части воздействия механических факторов группы «С» по ГОСТ 23216-78, в части воздействия климатических факторов такие же, как условия хранения 4 по ГОСТ 15150-69.

4 Утилизация.

4.1 Все материалы, используемые в коробках, не представляют опасности для жизни, здоровья людей и окружающей среды. После окончания эксплуатации коробки не требуют специальной утилизации и могут быть сданы как вторичное сырье в соответствии с действующими правилами.

4.2 Аллюминиевые детали, представляющие собой отходы цветных металлов, подлежат сбору и реализации в соответствии с ГОСТ Р 54564-2011.

5 Гарантии изготовителя.

5.1 Изготовитель гарантирует соответствие коробок требованиям настоящих ТУ ЖИПТ.686465.001 при соблюдении указанных в них условий транспортирования, хранения, монтажа и эксплуатации.

5.2 Назначенный срок службы коробок (кроме уплотнительных элементов) – 12 лет. В течении установленного срока службы допускается замена уплотняющих элементов и клеммных колодок, в случае нарушения работоспособности.

5.3 Назначенный гарантийный срок хранения коробок 24 месяца с момента изготовления.

5.4 Гарантийный срок эксплуатации 18 месяцев со дня ввода в эксплуатацию в пределах гарантийного срока хранения.

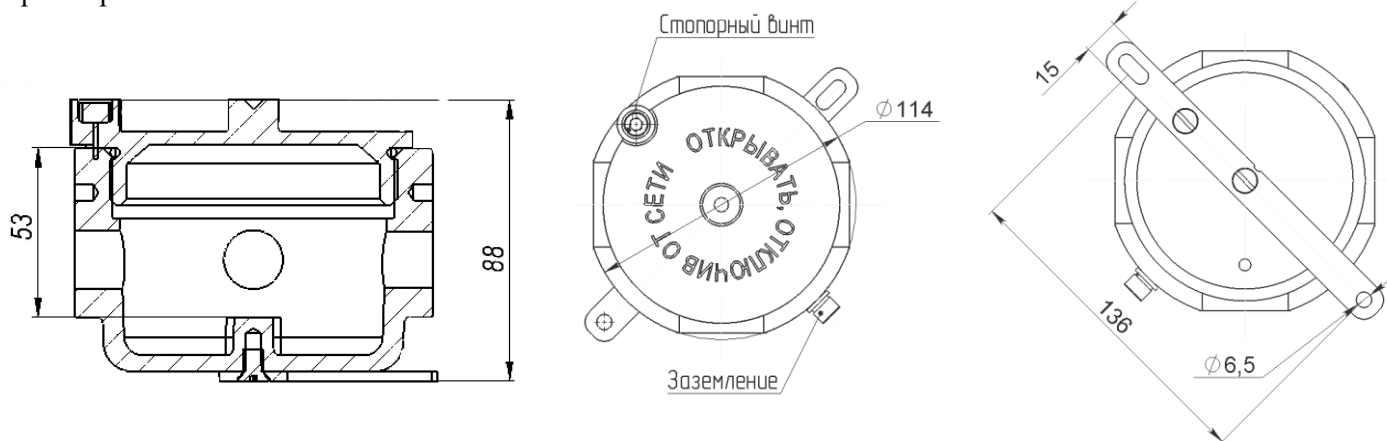


Рис.1 Внутренние, габаритные и установочные размеры коробок.

6 СВИДЕТЕЛЬСТВО О ПРИЕМКЕ.

Коробка _____

(Обозначение, дата, расшифровка подписи начальника ОТК)

Изготовлена и принята в соответствии с обязательными требованиям государственных стандартов, действующей технической документации и признана годной к эксплуатации.

Изделие принял

Руководитель группы ТК _____

(Подпись)

ООО «Гагаринский светотехнический завод»
Россия 215010, Смоленская обл., г. Гагарин,
ул. Советская, 73. Тел. (48135) 3-47-28,
тел. (48135)3-47-85 – тех. отдел,
факс 3-44-39 E-mail: sbyt@gstz.ru
www.gstz.ru