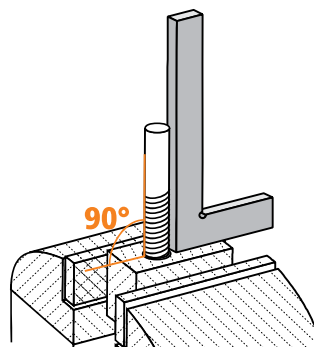




## УГОЛЬНИКИ ПОВЕРОЧНЫЕ (УП)

Угольники лекальные типа УП используются для проверки прямых углов 90°, а также и применяются при слесарно-сборочных работах для контроля взаимно-перпендикулярного расположения деталей. Инструмент представляет собой пластину Г-образной формы, с плоскими доведенными рабочими поверхностями. Материал изготовления – углеродистая или нержавеющая сталь.



Код	Бренд	Наименование	Размер
42089	ЧИЗ	Угольник поверочный УП- 60x40	G 1 60x40
1022698	Эталон	Угольник поверочный УП- 60x40	1 60x40
134807	Калиброн	Угольник поверочный УП- 60x40	G 1 60x40
	Micron	Угольник поверочный УП- 60x40	1 60x40
42090	ЧИЗ	Угольник поверочный УП- 60x40	G 2 60x40
1022699	Эталон	Угольник поверочный УП- 60x40	2 60x40
134810	Калиброн	Угольник поверочный УП- 60x40	G 2 60x40
77923	Micron	Угольник поверочный УП- 60x40	2 60x40
53430	Micron	Угольник поверочный УП- 60x40	ННЖ 2 60x40
130160	Micron	Угольник поверочный УП- 75x50	1 75x50
53442	ЧИЗ	Угольник поверочный УП- 100x60	2 100x60
28563	ЧИЗ	Угольник поверочный УП- 100x60	G 1 100x60
1022700	Эталон	Угольник поверочный УП- 100x60	1 100x60
132004	Калиброн	Угольник поверочный УП- 100x60	G 1 100x60
77924	Micron	Угольник поверочный УП- 100x60	1 100x60
28564	ЧИЗ	Угольник поверочный УП- 100x60	G 2 100x60
1022701	Эталон	Угольник поверочный УП- 100x60	2 100x60
132005	Калиброн	Угольник поверочный УП- 100x60	G 2 100x60
77925	Micron	Угольник поверочный УП- 100x60	2 100x60
130168	Micron	Угольник поверочный УП- 150x100	2 150x100
53439	ЧИЗ	Угольник поверочный УП- 160x100	1 160x100
28561	ЧИЗ	Угольник поверочный УП- 160x100	G 1 160x100
1022702	Эталон	Угольник поверочный УП- 160x100	1 160x100
134808	Калиброн	Угольник поверочный УП- 160x100	G 1 160x100
45691	Micron	Угольник поверочный УП- 160x100	1 160x100
28562	ЧИЗ	Угольник поверочный УП- 160x100	G 2 160x100
1022703	Эталон	Угольник поверочный УП- 160x100	2 160x100
134811	Калиброн	Угольник поверочный УП- 160x100	G 2 160x100
45692	Micron	Угольник поверочный УП- 160x100	2 160x100
53438	ЧИЗ	Угольник поверочный УП- 250x160	2 250x160
25312	ЧИЗ	Угольник поверочный УП- 250x160	G 1 250x160
1022704	Эталон	Угольник поверочный УП- 250x160	1 250x160
134809	Калиброн	Угольник поверочный УП- 250x160	G 1 250x160
45689	Micron	Угольник поверочный УП- 250x160	1 250x160
53423	Micron	Угольник поверочный УП- 250x160	ННЖ 1 250x160
1022705	Эталон	Угольник поверочный УП- 250x160	2 250x160

\*Производитель имеет право без предварительного уведомления вносить изменения в изделие (комплектация, конструкция, цветовое решение), которые не ухудшают технические характеристики, а являются результатом работ по совершенствованию конструкции или технологии производства.



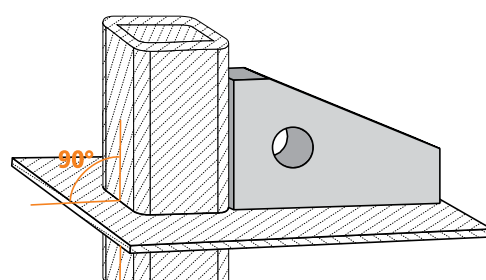


Код	Бренд	Наименование	Размер
134812	Калиброн	Угольник поверочный УП- 250x160	2 250x160
45690	Micron	Угольник поверочный УП- 250x160	2 250x160
28560	ЧИЗ	Угольник поверочный УП- 250x160	2 250x160
130163	Micron	Угольник поверочный УП- 250x165	1 250x165
25313	ЧИЗ	Угольник поверочный УП- 400x250	1 400x250
1022706	Эталон	Угольник поверочный УП- 400x250	1 400x250
699943	Калиброн	Угольник поверочный УП- 400x250	1 400x250
45687	Micron	Угольник поверочный УП- 400x250	1 400x250
33556	ЧИЗ	Угольник поверочный УП- 400x250	2 400x250
1022707	Эталон	Угольник поверочный УП- 400x250	2 400x250
156622	Калиброн	Угольник поверочный УП- 400x250	2 400x250
45688	Micron	Угольник поверочный УП- 400x250	2 400x250
130164	Micron	Угольник поверочный УП- 400x265	1 400x265
130165	Micron	Угольник поверочный УП- 600x400	1 600x400
130169	Micron	Угольник поверочный УП- 600x400	2 600x400
845548	Калиброн	Угольник поверочный УП- 630x400	1 600x400
1003491	Калиброн	Угольник поверочный УП- 630x400	2 600x400
77928	Micron	Угольник поверочный УП- 630x400	2 600x400
76015	Micron	Угольник поверочный УП- 630x400	2 600x400
25315	ЧИЗ	Угольник поверочный УП- 630x400	2 600x400

### УГОЛЬНИКИ ПОВЕРОЧНЫЕ ТВЕРДОКАМЕННЫЕ (УПК-ТК, УП-ТК)

Угольники лекальные типа УП-ТК используются для проверки прямых углов 90°, а также и применяются при слесарно-сборочных работах для контроля взаимно-перпендикулярного расположения деталей.

Материалом изготовления служит гранит, который имеет предел прочности на сжатие 964,9 Мпа. Гранит – очень тяжелый материал и для облегчения веса угольника в нем проделаны сквозные отверстия, не влияющие на измерительные характеристики инструмента. По сравнению со стальными, гранитные угольники имеют меньший коэффициент температурного расширения, высокую твердость, устойчивость к коррозии, также их не нужно размагничивать.



Код	Бренд	Наименование	Размер
855503	Micron	Угольник поверочный УПК-ТК- 250x250 квадратный	250x250
855504	Micron	Угольник поверочный УПК-ТК- 400x400 квадратный	400x400
397862	Micron	Угольник поверочный УП-ТК- 100x 60 гранитный	100x60
397863	Micron	Угольник поверочный УП-ТК- 160x100 гранитный	160x100
397864	Micron	Угольник поверочный УП-ТК- 250x160 гранитный	250x160
397865	Micron	Угольник поверочный УП-ТК- 400x250 гранитный	400x250
855505	Micron	Угольник поверочный УП-ТК- 630x400 гранитный	630x400
397867	Micron	Угольник поверочный УП-ТК-1000x630 гранитный	1000x630