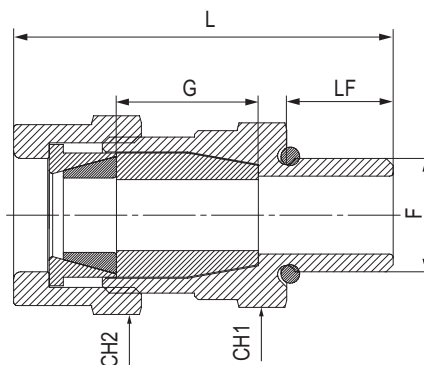
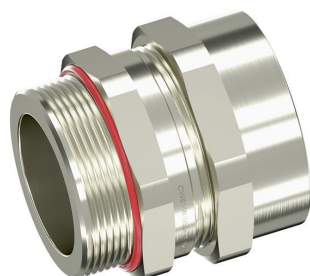


Кабельный ввод для бронированного кабеля серии AAS



Назначение:

• взрывозащищенный кабельный ввод для бронированного кабеля имеет четыре вида сертификации: взрывонепроницаемая оболочка Exd, повышенная безопасность Exe, ограничение циркуляции воздуха вида ExnR, защита от воспламенения пыли Ext. Кабельный ввод обеспечивает механическое крепление кабеля и электрическую целостность цепи заземления. Подходит для всех видов брони. Кабельный ввод подходит для использования в закрытых помещениях, а также на открытом воздухе во взрывоопасных зонах 1, 2, 21, 22 со всеми типами бронированного кабеля круглого сечения. Обеспечивает взрывобезопасное уплотнение внутренней оболочки кабеля и одновременную защиту от воздействия окружающей среды. Может применяться с любым оборудованием, разрешенным для использования в зонах 1, 2, 21, 22 согласно правил выбора и установки оборудования, согласно ГОСТ IEC 60079-14. Кабельный ввод комплектуется силиконовыми уплотнителями (EPDM уплотнение по запросу).

Технические характеристики

Серия	AAS
Маркировка согласно АTEX	II 2G Ex db IIC Gb / II 2G Ex eb II Gb / II 2D Ex tb IIIC Db
Соответствие стандартам	EN 60079-0:2012 + A11:2013 / EN 60079-1:2014 / EN60079-7:2015 / EN 60079-31:2014
Маркировка согласно IECEx	Ex db IIC Gb / Ex eb II Gb / Ex tb IIIC Db / Ex nR II Gc
Соответствие стандартам	IEC 60079-0:2011 / IEC 60079-1:2014-06 / IEC 60079-15:2010 / IEC 60079-31:2013 / IEC 60079-7:2015
Маркировка согласно TR TC	1Ex db IIC Gb / 1Ex eb II Gb / 2Ex nR IIC Gc / Ex tb IIIC Db
Соответствие стандартам	ГОСТ 31610.0-2014 / ГОСТ IEC 60079-1-2013 / ГОСТ Р МЭК 60079-7-2012 / ГОСТ IEC 60079-31-2013 / ГОСТ 31610.15-2014/IEC 60079-15:2010
Зоны использования	1, 2, 21, 22
Диапазон температуры окружающей среды при эксплуатации, °С	от -65 до +130 (силиконовый уплотнитель); от -40 до +80 (EPDM уплотнитель)
Защита от внешних воздействий	IP66, IP68
Материал корпусных деталей	никелированная латунь (стандартное исполнение); нержавеющая сталь AISI 316L
Материал уплотнения	силикон (стандартное исполнение); EPDM
Тип кабеля	бронированный кабель круглого сечения, с заполнением свободных промежутков в кабеле
Способ уплотнения	уплотнение смещения по внутренней оболочке кабеля
Место уплотнения	внутренняя оболочка кабеля
Способ крепления брони	коническая втулка и зажимное кольцо
Типоразмеры	метрическая от M16 до M90
	NPT от 3/8" до 3" (по запросу)
	GAS от 3/8" до 3" (по запросу)
	PG от 09 до 48 (по запросу)
Диаметр внутренней оболочки кабеля	ISO 7/1 от 3/8" до 3" (по запросу)
Диаметр внутренней оболочки кабеля	от 5 до 68 мм
Комплектация	комплект силиконовых уплотнителей, уплотнительное кольцо. При необходимости дополнительно комплектуется гайкой
Аксессуары	переходные муфты, адаптеры, кольца заземления, контргайки, уплотнительные кольца, защитные кожухи, зубчатая зажимная шайба

Геометрические размеры, мм						Толщина брони, мм		Диаметр внешней оболочки кабеля, мм		Код
F	L	LF	G	CH1	CH2	от	до	от	до	
M16x1,5	55	15	20	24	26	0	0,5	5	10	6018AASAKGM1SB
M20x1,5	60	15	20	30	32	0	0,5	5,5	13	6018AASBKGM2SB
M25x1,5	60	15	20	35	36	0	0,5	10,5	18	6018AASCKGM3SB
M32x1,5	70	15	25	42	45	0	1	15	24	6018AASDKGM4SB
M40x1,5	70	15	25	48	50	0	1	21	30	6018AASEKGM5SB
M50x1,5	70	15	25	55	58	0	1	24	36	6018AASFKGM6SB
M63x1,5	70	15	25	68	68	0	1	36	45	6018AASGKGM7SB
M75x1,5	70	15	25	80	80	0	1	45	54	6018AASHKGM8SB
M90x2	68	20	30	102	102	0	2	54	62	6018AASIKGM9SB
M90x2	68	20	30	102	102	0	2	62	68	6018AASLKGM9SB

Примечание: другие виды материалов и типы резьб – по запросу.