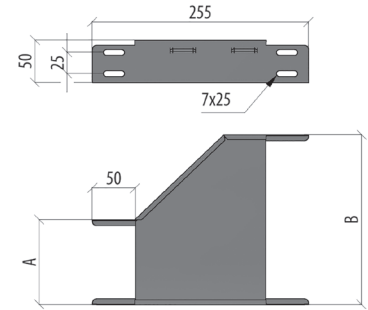


## ПЕРЕХОДНИК ЛЕВОСТОРОННИЙ БАЗОВОЙ СЕРИИ

### PD - L

Используется для соединения секций кабельного лотка с различной шириной основания.  
Единица измерения: шт. (штука). Кратность: 1 шт.

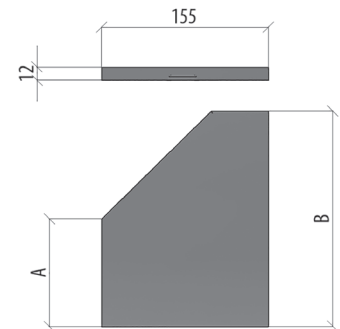
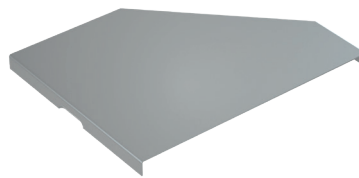


Артикул	Наименование	A	B	S	T	SZ	RAL
PD50-50-100-L	Переходник левый 50x50-100 мм	50	100	0,80	0,27	L00139	L08074
PD50-50-150-L	Переходник левый 50x50-150 мм	50	150	0,80	0,32	L011988	L017939
PD50-50-200-L	Переходник левый 50x50-200 мм	50	200	1,00	0,46	L011763	L017942
PD50-50-300-L	Переходник левый 50x50-300 мм	50	300	1,00	0,58	L011558	L017944
PD50-50-400-L	Переходник левый 50x50-400 мм	50	400	1,00	0,71	L014559	L017947
PD50-100-150-L	Переходник левый 50x100-150 мм	100	150	1,00	0,32	L00109	L05995
PD50-100-200-L	Переходник левый 50x100-200 мм	100	200	1,00	0,46	L00119	L05976
PD50-100-300-L	Переходник левый 50x100-300 мм	100	300	1,00	0,58	L02714	L09434
PD50-100-400-L	Переходник левый 50x100-400 мм	100	400	1,00	0,71	L02312	L017926
PD50-150-200-L	Переходник левый 50x150-200 мм	150	200	1,00	0,46	L00129	L017928
PD50-150-300-L	Переходник левый 50x150-300 мм	150	300	1,00	0,58	L02121	L05974
PD50-150-400-L	Переходник левый 50x150-400 мм	150	400	1,00	0,71	L04893	L017931
PD50-200-300-L	Переходник левый 50x200-300 мм	200	300	1,00	0,58	L00149	L05870
PD50-200-400-L	Переходник левый 50x200-400 мм	200	400	1,00	0,70	L00159	L017935
PD50-300-400-L	Переходник левый 50x300-400 мм	300	400	1,00	0,70	L03173	L05871

## КРЫШКА ПЕРЕХОДНИКА ЛЕВОСТОРОННЕГО БАЗОВОЙ СЕРИИ

### KPD - L

Используется для защиты кабеля от внешних воздействий и механических повреждений.  
Единица измерения: шт. (штука). Кратность: 1 шт.



Артикул	Наименование	A	B	S	T	SZ	RAL
KPD50-100-L	Крышка переходника левого 50-100 мм	50	100	0,55	0,07	L00739	L03729
KPD50-150-L	Крышка переходника левого 50-150 мм	50	150	0,55	0,09	L011990	L017845
KPD50-200-L	Крышка переходника левого 50-200 мм	50	200	0,55	0,11	L011768	L017848
KPD50-300-L	Крышка переходника левого 50-300 мм	50	300	0,80	0,21	L015423	L017851
KPD50-400-L	Крышка переходника левого 50-400 мм	50	400	0,80	0,33	L07968	L017854
KPD100-150-L	Крышка переходника левого 100-150 мм	100	150	0,80	0,10	L00709	L05997
KPD100-200-L	Крышка переходника левого 100-200 мм	100	200	0,80	0,12	L00719	L017824
KPD100-300-L	Крышка переходника левого 100-300 мм	100	300	0,80	0,23	L01369	L09435
KPD100-400-L	Крышка переходника левого 100-400 мм	100	400	0,80	0,35	L015424	L017827
KPD150-200-L	Крышка переходника левого 150-200 мм	150	200	0,80	0,14	L00729	L017830
KPD150-300-L	Крышка переходника левого 150-300 мм	150	300	0,80	0,25	L06685	L017831
KPD150-400-L	Крышка переходника левого 150-400 мм	150	400	0,80	0,38	L05167	L017834
KPD200-300-L	Крышка переходника левого 200-300 мм	200	300	0,80	0,27	L00749	L017837
KPD200-400-L	Крышка переходника левого 200-400 мм	200	400	0,80	0,40	L00759	L017839
KPD300-400-L	Крышка переходника левого 300-400 мм	300	400	0,80	0,46	L05059	L017841

**SZ** – оцинковка по методу Сендзимира  
**HD** – горячий цинк

**RAL** – покраска в цвет палитры RAL  
**INOX** – нержавеющая сталь

**H** – высота, мм  
**A** – исходная ширина, мм

**B** – ширина перехода, мм  
**L** – длина, мм

**S** – толщина, мм  
**T** – вес за ед. изм., кг