

ПАСПОРТ

Тележка ручная Стелла-техник FW-90М складная, алюминий, сталь, грузоподъемность 125 кг

1. Назначение изделия

Складная тележка FW-90М предназначена для перевозки разнообразных грузов, товаров и прочих изделий как внутри помещений, так и за их пределами. Погрузка и разгрузка товаров с тележки осуществляется вручную. Прочная складная конструкция - удобна в использовании и хранении. Надежные колеса обеспечивают легкий и плавный ход.

2. Технические характеристики

Грузоподъемность – 125 кг
Диаметр колес – 180 мм
Рабочая высота ручки – 1067 мм
Размер площадки – 360x480 мм
Вес – 6,8 кг

3. Указания по мерам безопасности

- Перед началом работы необходимо произвести внешний осмотр тележки, проверить надёжность -крепления рукоятки и колёс.
- Не допускается использовать неисправные тележки.
- Не допускается перегрузка тележки (см. грузоподъемность).
- Не перевозите грузы, габариты которых существенно превышают размеры платформы.
- Не допускается использовать тележку в качестве прицепа к другим транспортным средствам.
- Запрещается перевозить людей и животных на тележке.
- Тележка должна эксплуатироваться на ровных, гладких, твердых поверхностях. Не допускается перемещение по лестницам или иным препятствиям (к примеру, галька, бордюры).

4. Техническое обслуживание

- Необходимо обеспечить контроль за состоянием металлоконструкций тележки, а также за состоянием колес, кронштейнов и болтовых соединений.
- Тележку следует эксплуатировать при температуре окружающей среды от -20°C до +40°C.
- Периодически, необходимо производить смазку подшипников колес консистентными смазками (не реже 1 раза в год).
- В период эксплуатации тележка должна поддерживаться в чистоте, также следует избегать наматывания нитей на оси колес.

5. Гарантийные обязательства

ООО «Стелла-техник» гарантирует исправную работу изделия в течение 6 месяцев со дня продажи, при условии соблюдения покупателем вышеуказанных правил в пунктах 3 и 4.

6. Гарантия не распространяется на:

- Детали, подверженные естественному износу, а также на неисправности, вызванные этими видами износа.
- Неисправности, вызванные несоблюдением инструкций, указанных в п. 3 и 4.
- На механические повреждения (трещины, сколы и т.д.), вызванные воздействием агрессивных сред, высоких температур, а также повреждения, в результате неправильного хранения и коррозии.
- Изделия, в конструкцию которого были внесены изменения или дополнения.

ИНСТРУКЦИЯ ПО ЭКСПЛУАТАЦИИ FW-90M

1 Открыть
площадку

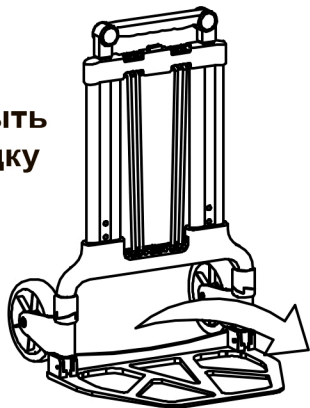


Рис. 1

Кнопка

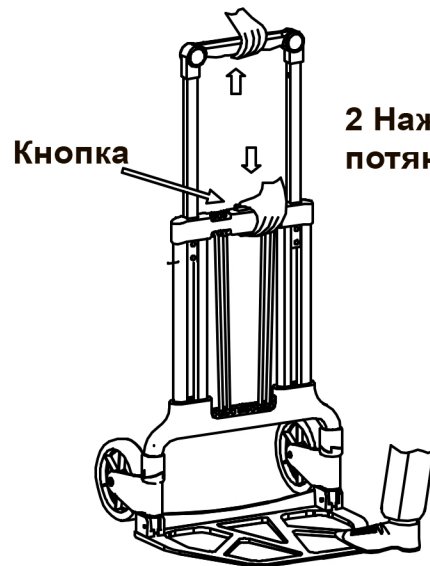


Рис. 2

2 Нажать кнопку,
потянуть ручку

Кнопка

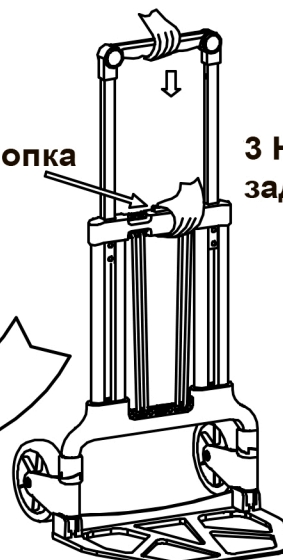


Рис. 3

3 Нажать кнопку,
задвинуть ручку

4 Сложить
площадку

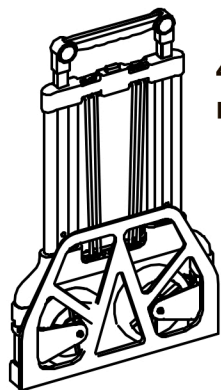


Рис. 5

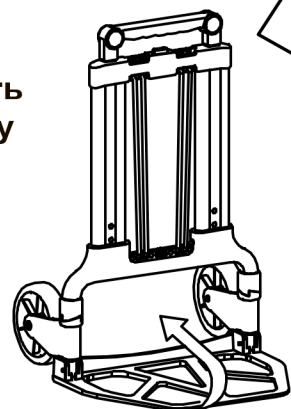


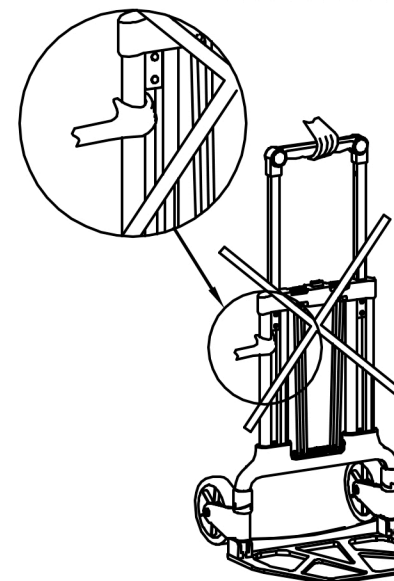
Рис. 4



Предупреждение

Не размещать на тележку
груз, когда она наклонена,
чтобы не допустить
получения травм от ручки

Груз следует
укладывать
аккуратно,
когда
площадка
установлена
равно



Предупреждение

Для избежания
травм не
допускается
помещать
пальцы между
выдвижными
трубами