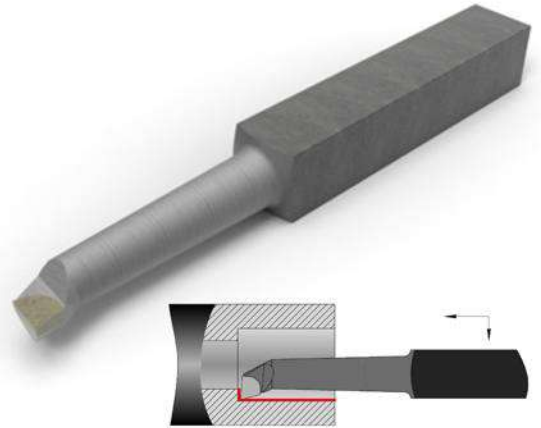
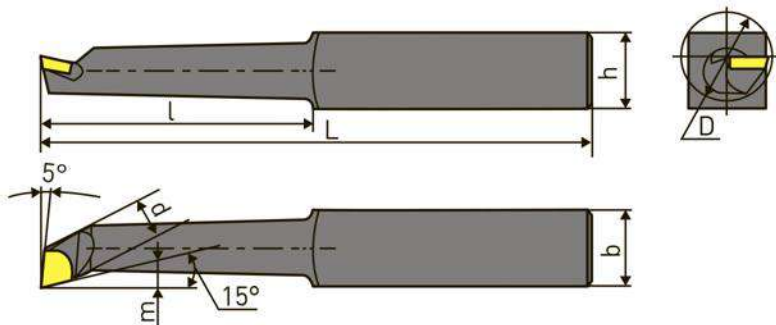


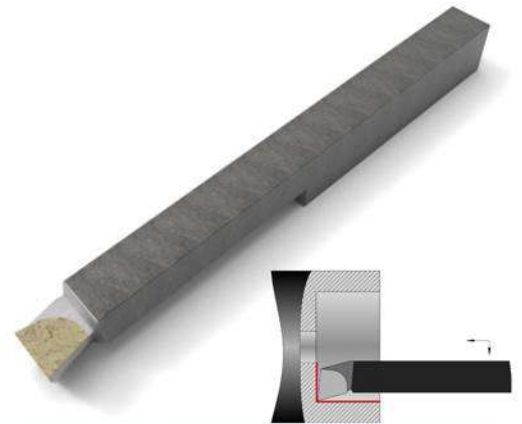
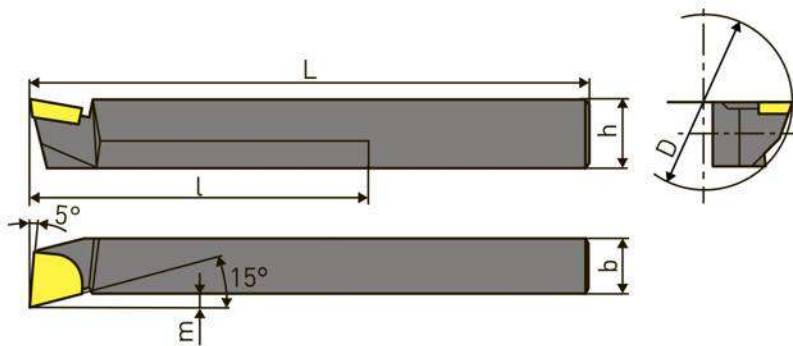
# РЕЗЦЫ ТОКАРНЫЕ РАСТОЧНЫЕ ДЛЯ ОБРАБОТКИ ГЛУХИХ ОТВЕРСТИЙ. ГОСТ 18883-73

Тип 1 - расточные резцы с углом  $\varphi=5^\circ$

Исполнение 1



Исполнение 2



Резцы		Исполнение	Сечение резца hxb	L	l	d	m	Диаметр наименьшего растачиваемого отверстия D
С углом врезки пластины 10°	С углом врезки пластины 0°							
Обозначение								
2141-0201	2141-0202	1	12X12	100	20	6	2,5	10
-	-			130	40			
2141-0056	2141-0041	2	16X12	170	80	-	6	40
2141-0002	2141-0022	1	16X16	120	25	8	3,5	14
2141-0003	2141-0023			140	30			
2141-0004	2141-0024			170	40	10	4,5	18
2141-0005	2141-0025			170	60			
2141-0057	2141-0042	2	20X16	200	100	-	8	55
2141-0006	2141-0026	1	20X20	140	40	12	6	21
2141-0007	2141-0027			170	70			
2141-0008	2141-0028			200	50	14		27
2141-0009	2141-0029			200	80			
2141-0058	2141-0043	2	25X20	240	120	-	10	70
2141-0010	2141-0030	1	25X25	200	70	19	8	34
2141-0011	2141-0031			240	100			
2141-0059	2141-0044	2	32X25	280	160	-	12	80
2141-0060	2141-0045		40X32	300	180		16	110