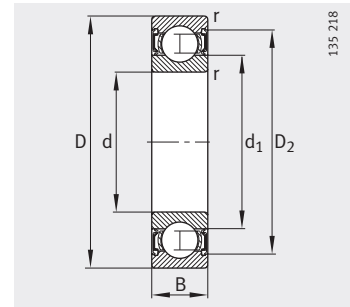
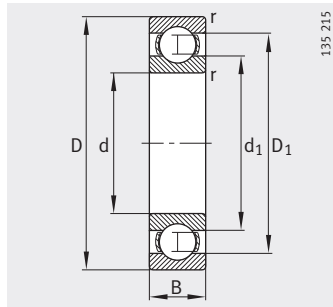


# Шарико-подшипники радиальные

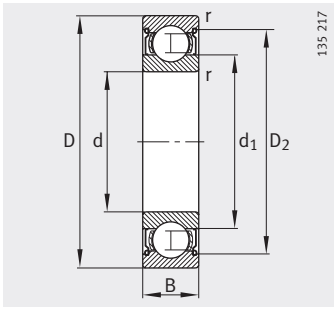
однорядные,  
открытые или  
с уплотнениями



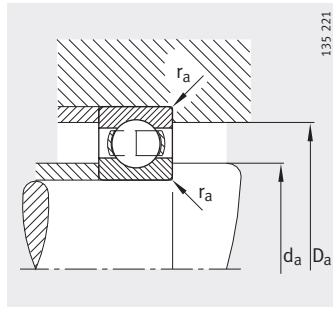
Уплотнения 2RSR

Таблица размеров (продолжение) · Размеры в мм

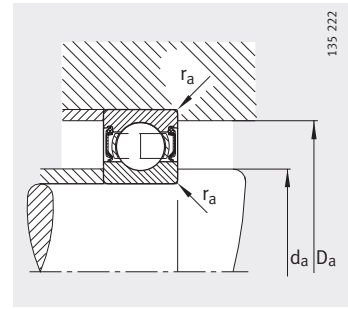
Условное обозначение	Масса m ≈кг	Размеры						
		d	D	B	r мин.	D <sub>1</sub> ≈	D <sub>2</sub> ≈	d <sub>1</sub> ≈
61820-Y	0,31	100	125	13	1	116,7	–	108,2
61820-2RSR-Y	0,31	100	125	13	1	–	119,2	108,2
61820-2Z-Y	0,31	100	125	13	1	–	119,2	108,2
16020	0,956	100	150	16	1	132,7	–	117,6
6020	1,32	100	150	24	1,5	134	–	116,6
6020-2RSR	1,32	100	150	24	1,5	–	137,3	116,6
6020-2Z	1,35	100	150	24	1,5	–	137,3	116,2
6220	3,3	100	180	34	2,1	154,8	–	124,7
6220-2RSR	3,3	100	180	34	2,1	–	158,9	124,7
6220-2Z	3,36	100	180	34	2,1	–	158,9	124,7
6320	7,67	100	215	47	3	179	–	138,6
6320-2Z	7,78	100	215	47	3	–	184,6	138,1
61821-Y	0,33	105	130	13	1	121,7	–	113,2
61821-2RSR-Y	0,33	105	130	13	1	–	124,2	113,2
61821-2Z-Y	0,33	105	130	13	1	–	124,2	113,2
16021	1,24	105	160	18	1	141,2	–	124,2
6021	1,67	105	160	26	2	142,4	–	122,1
6021-2Z	1,7	105	160	26	2	–	145,3	121,7
6221	3,88	105	190	36	2,1	163,2	–	131,9
6221-2Z	3,99	105	190	36	2,1	–	168,1	131,5
6321	8,7	105	225	49	3	187	–	144,5
61822-Y	0,5	110	140	16	1	130,3	–	119,7
61822-2RSR-Y	0,5	110	140	16	1	–	133,3	119,7
61822-2Z-Y	0,5	110	140	16	1	–	133,3	119,7
16022	1,52	110	170	19	1	149,5	–	130,7
6022	2,06	110	170	28	2	150,9	–	129,2
6022-2RSR	2,06	110	170	28	2	–	155	129,2
6022-2Z	2,11	110	170	28	2	–	155	128,7
6222	4,64	110	200	38	2,1	171,6	–	138,5
6222-2Z	4,8	110	200	38	2,1	–	177,2	138
6322	10,3	110	240	50	3	197,4	–	153,4
6322-2RSR	10,3	110	240	50	3	–	203,1	153,4
6322-2Z	10,5	110	240	50	3	–	203,1	152,9



Уплотнения 2Z



Присоединительные размеры  
Открытый подшипник

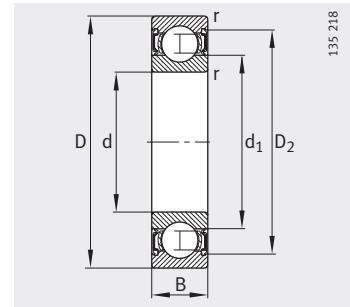
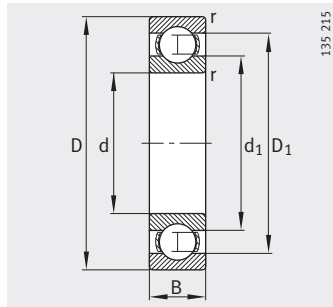


Присоединительные размеры  
Подшипник с уплотнениями

Присоединительные размеры			Грузоподъемность		Нагрузка предела усталости $C_{ur}$ Н	Предельная частота вращения $n_G$ мин <sup>-1</sup>	Базовая тепловая частота вращения $n_B$ мин <sup>-1</sup>
$d_a$ мин.	$D_a$ макс.	$r_a$ макс.	дин. $C_r$ Н	стат. $C_{0r}$ Н			
104,6	120,4	1	20 000	22 000	1 010	6 000	5 000
104,6	120,4	1	20 000	22 000	1 010	3 400	–
104,6	120,4	1	20 000	22 000	1 010	5 000	5 000
104,6	145,4	1	44 000	44 000	1 990	10 000	4 000
107	143	1,5	60 000	54 000	2 700	9 500	5 400
107	143	1,5	60 000	54 000	2 700	2 800	–
107	143	1,5	60 000	54 000	2 700	4 000	5 400
112	168	2,1	122 000	93 000	5 400	8 000	4 800
112	168	2,1	122 000	93 000	5 400	2 400	–
112	168	2,1	122 000	93 000	5 400	3 400	4 800
114	201	2,5	163 000	134 000	7 400	7 000	4 650
114	201	2,5	163 000	134 000	7 400	3 000	4 650
109,6	125,4	1	20 800	23 600	1 060	5 600	4 800
109,6	125,4	1	20 800	23 600	1 060	3 200	–
109,6	125,4	1	20 800	23 600	1 060	4 800	4 800
109,6	155,4	1	54 000	54 000	2 390	9 500	3 950
113,8	151,2	2	71 000	64 000	3 100	9 000	5 300
113,8	151,2	2	71 000	64 000	3 100	3 800	5 300
117	178	2,1	132 000	104 000	5 700	7 500	4 650
117	178	2,1	132 000	104 000	5 700	3 200	4 650
119	211	2,5	173 000	146 000	7 500	6 700	4 500
114,6	135,4	1	28 000	30 500	1 320	5 000	5 000
114,6	135,4	1	28 000	30 500	1 320	3 000	–
114,6	135,4	1	28 000	30 500	1 320	4 300	5 000
114,6	165,4	1	57 000	57 000	2 800	9 000	3 850
118,8	161,2	2	80 000	71 000	3 450	8 500	5 200
118,8	161,2	2	80 000	71 000	3 450	2 400	–
118,8	161,2	2	80 000	71 000	3 450	3 600	5 200
122	188	2,1	143 000	116 000	6 300	7 000	4 550
122	188	2,1	143 000	116 000	6 300	3 000	4 550
124	226	2,5	190 000	166 000	8 600	6 300	4 150
124	226	2,5	190 000	166 000	8 600	1 800	–
124	226	2,5	190 000	166 000	8 600	2 600	4 150

# Шарико-подшипники радиальные

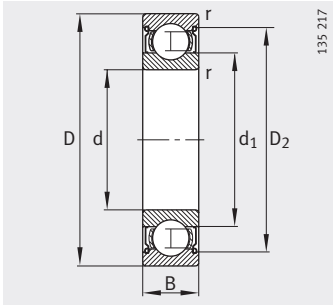
однорядные, открытые или с уплотнениями



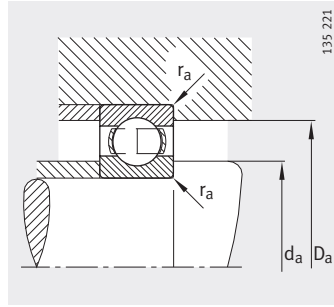
Уплотнения 2RSR

Таблица размеров (продолжение) · Размеры в мм

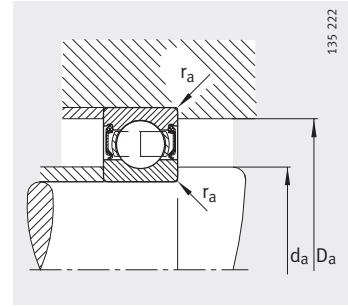
Условное обозначение	Масса m ≈кг	Размеры						
		d	D	B	r мин.	D <sub>1</sub> ≈	D <sub>2</sub> ≈	d <sub>1</sub> ≈
61824-Y	0,55	120	150	16	1	140,6	—	129,7
61824-2Z-Y	0,55	120	150	16	1	—	143,3	129,7
16024	1,62	120	180	19	1	159,5	—	140,7
6024	2,18	120	180	28	2	161,2	—	139,9
6024-2RSR	2,18	120	180	28	2	—	165,4	139,9
6024-2Z	2,23	120	180	28	2	—	165,4	139,4
6224	5,62	120	215	40	2,1	184,9	—	151,6
6224-2Z	5,62	120	215	40	2,1	—	190,5	151,6
6324	12,8	120	260	55	3	214,9	—	165,1
61826	0,803	130	165	18	1,1	153,8	—	141,3
16026	2,41	130	200	22	1,1	176,7	—	154,7
6026	3,42	130	200	33	2	177,9	—	153,3
6026-2RSR	3,42	130	200	33	2	—	182,1	153,3
6026-2Z	3,4	130	200	33	2	—	182,1	152,9
6226	6,24	130	230	40	3	198,6	—	161,4
6226-2Z	6,24	130	230	40	3	—	203,5	161,4
6326-M	18,3	130	280	58	4	231,2	—	178,9
61828-Y	0,86	140	175	18	1,1	163,7	—	151,3
16028	2,55	140	210	22	1,1	186,6	—	164,8
6028	3,57	140	210	33	2	187,5	—	162,3
6028-2Z	3,65	140	210	33	2	—	191,3	161,9
6228	8,07	140	250	42	3	213,7	—	175,9
6328-M	22,3	140	300	62	4	248,7	—	191,3
61830	1,16	150	190	20	1,1	177,9	—	162,7
16030	3,17	150	225	24	1,1	199,6	—	176
6030	4,32	150	225	35	2,1	201,4	—	174,4
6230	10,3	150	270	45	3	229,1	—	191,6
6330-M	26,5	150	320	65	4	266,1	—	205,6
61832	1,26	160	200	20	1,1	187,3	—	172,7
16032	3,8	160	240	25	1,5	212,4	—	187,3
6032-M	6,16	160	240	38	2,1	214,6	—	186,2
6032-2RSR	6,16	160	240	38	2,1	—	219,7	186,2
6232-M	14,7	160	290	48	3	244,8	—	205
6332-M	31,8	160	340	68	4	280,9	—	219,7



Уплотнения 2Z



Присоединительные размеры  
Открытый подшипник

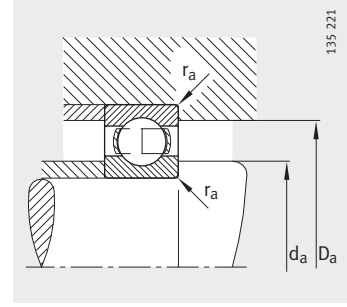
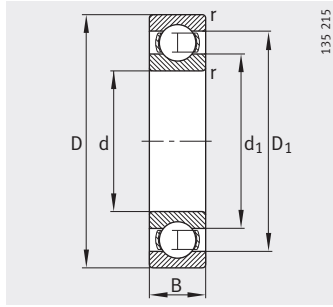


Присоединительные размеры  
Подшипник с уплотнениями

Присоединительные размеры			Грузоподъемность		Нагрузка предела усталости $C_{ur}$ Н	Предельная частота вращения $n_G$ мин <sup>-1</sup>	Базовая тепловая частота вращения $n_B$ мин <sup>-1</sup>
$d_a$ мин.	$D_a$ макс.	$r_a$ макс.	дин. $C_r$ Н	стат. $C_{0r}$ Н			
124,6	145,4	1	29 000	32 500	1 370	4 800	4 500
124,6	145,4	1	29 000	32 500	1 370	4 000	4 500
124,6	175,4	1	61 000	64 000	3 000	8 000	3 550
128,8	171,2	2	83 000	78 000	3 550	8 000	4 750
128,8	171,2	2	83 000	78 000	3 550	2 200	—
128,8	171,2	2	83 000	78 000	3 550	3 400	4 750
132	203	2,1	146 000	122 000	6 200	6 700	4 300
132	203	2,1	146 000	122 000	6 200	2 800	4 300
134	246	2,5	212 000	190 000	9 000	6 000	3 850
136	159	1	38 000	43 000	1 690	8 500	4 500
136	194	1	78 000	81 500	3 650	7 500	3 450
138,8	191,2	2	106 000	100 000	4 850	7 000	4 650
138,8	191,2	2	106 000	100 000	4 850	2 000	—
138,8	191,2	2	106 000	100 000	4 850	3 000	4 650
144	216	2,5	166 000	146 000	7 500	6 300	3 900
144	216	2,5	166 000	146 000	7 500	2 600	3 900
147	263	3	228 000	216 000	9 800	5 600	3 500
146	169	1	39 000	46 500	1 750	4 000	4 000
146	204	1	80 000	86 500	3 700	7 000	3 200
148,8	201,2	2	108 000	108 000	4 950	6 700	4 350
148,8	201,2	2	108 000	108 000	4 950	2 800	4 350
154	236	2,5	176 000	166 000	8 100	6 000	3 600
157	283	3	255 000	245 000	11 100	5 300	3 250
156	184	1	51 000	60 000	2 420	7 500	4 000
156	219	1	91 500	98 000	3 650	6 700	3 100
160,2	214,8	2,1	122 000	125 000	5 400	6 300	3 850
164	256	2,5	176 000	170 000	7 800	5 600	3 350
167	303	3	280 000	290 000	13 100	4 800	3 000
166	194	1	52 000	62 000	2 430	7 000	3 800
167	233	1,5	102 000	114 000	4 600	6 300	2 950
170,2	229,8	2,1	134 000	137 000	5 800	6 300	3 750
170,2	229,8	2,1	134 000	137 000	5 800	1 700	—
174	276	2,5	200 000	204 000	8 900	5 600	3 100
177	323	3	300 000	325 000	14 000	4 300	2 800

# Шарико-подшипники радиальные

однорядные, открытые



Присоединительные размеры

Таблица размеров (продолжение) · Размеры в мм

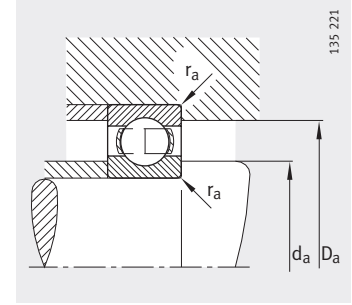
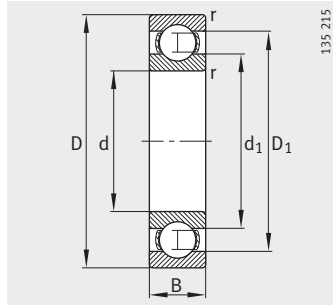
Условное обозначение	Масса m ≈ кг	Размеры					
		d	D	B	r мин.	D <sub>1</sub> ≈	d <sub>1</sub> ≈
<b>61834</b>	1,64	<b>170</b>	215	22	1,1	200,8	184,9
<b>16034</b>	5,15	<b>170</b>	260	28	1,5	228,6	202,3
<b>6034</b>	7,13	<b>170</b>	260	42	2,1	231,2	199,4
<b>6234-M</b>	18,3	<b>170</b>	310	52	4	260,7	191,1
<b>6334-M</b>	37,3	<b>170</b>	360	72	4	298	232,6
<b>61836</b>	1,77	<b>180</b>	225	22	1,1	211,4	194,4
<b>16036</b>	6,92	<b>180</b>	280	31	2	238,8	211,9
<b>6036-M</b>	10,6	<b>180</b>	280	46	2,1	249,3	211,8
<b>6236-M</b>	19	<b>180</b>	320	52	4	272	228,7
<b>6336-M</b>	43	<b>180</b>	380	75	4	317	245,2
<b>61838</b>	2,24	<b>190</b>	240	24	1,5	223,8	206,1
<b>16038</b>	7,04	<b>190</b>	290	31	2	255,1	225,8
<b>6038-M</b>	11,3	<b>190</b>	290	46	2,1	257,9	222,6
<b>6238-M</b>	22,6	<b>190</b>	340	55	4	291,5	239,9
<b>6338-M</b>	50,4	<b>190</b>	400	78	5	330,5	260,2
<b>61840</b>	2,31	<b>200</b>	250	24	1,5	234,4	216,2
<b>16040</b>	9	<b>200</b>	310	34	2	276,4	244,5
<b>6040-M</b>	14,4	<b>200</b>	310	51	2,1	276,3	234,8
<b>6240-M</b>	27	<b>200</b>	360	58	4	306,5	254,9
<b>6340-M</b>	56,6	<b>200</b>	420	80	5	345,9	274,7
<b>61844</b>	2,6	<b>220</b>	270	24	1,5	254,4	236,1
<b>16044</b>	11,8	<b>220</b>	340	37	2,1	298,1	262,8
<b>6044-M</b>	18,8	<b>220</b>	340	56	3	303,1	258,1
<b>6244-M</b>	37,9	<b>220</b>	400	65	4	337,6	282,2
<b>6344-M</b>	73,7	<b>220</b>	460	88	5	383	299,4
<b>61848</b>	3,93	<b>240</b>	300	28	2	280,7	260
<b>16048</b>	12,7	<b>240</b>	360	37	2,1	317,4	283,1
<b>6048-M</b>	20,5	<b>240</b>	360	56	3	321,9	278,8
<b>6248-M</b>	51,3	<b>240</b>	440	72	4	369,6	309,9
<b>6348-M</b>	96,4	<b>240</b>	500	95	5	411,3	328,7
<b>61852</b>	4,23	<b>260</b>	320	28	2	300,7	279,6
<b>16052</b>	19,1	<b>260</b>	400	44	3	351,2	310
<b>6052-M</b>	29,8	<b>260</b>	400	65	4	357	304,6
<b>6252-M</b>	68,4	<b>260</b>	480	80	5	402,4	337,3



Присоединительные размеры			Грузоподъемность		Нагрузка предела усталости	Предельная частота вращения	Базовая тепловая частота вращения
d <sub>a</sub>	D <sub>a</sub>	r <sub>a</sub>	дин. C <sub>r</sub>	стат. C <sub>0r</sub>			
мин.	макс.	макс.	Н	Н	Н	мин <sup>-1</sup>	мин <sup>-1</sup>
176	209	1	61 000	73 500	2 850	6 700	3 600
177	253	1,5	122 000	137 000	5 400	6 000	2 850
180,2	249,8	2,1	170 000	173 000	7 400	5 600	3 550
187	293	3	212 000	224 000	9 400	5 300	2 950
187	343	3	325 000	365 000	14 700	4 000	2 600
186	219	1	62 000	76 500	2 850	6 300	3 400
188,8	271,2	2	132 000	146 000	5 200	5 600	2 800
190,2	269,8	2,1	190 000	200 000	8 200	5 600	3 300
197	303	3	224 000	245 000	10 300	4 800	2 750
197	363	3	355 000	405 000	16 300	3 800	2 440
197	233	1,5	69 500	85 000	3 300	6 000	3 200
198,8	281,2	2	150 000	166 000	6 300	5 300	2 650
200,2	279,8	2,1	196 000	212 000	8 500	5 300	3 150
207	323	3	255 000	280 000	11 600	4 300	2 600
210	380	4	375 000	440 000	17 500	3 600	2 300
207	243	1,5	69 500	88 000	3 350	6 000	3 000
208,8	301,2	2	176 000	204 000	7 300	4 800	2 550
210,2	299,8	2,1	216 000	245 000	9 600	4 800	3 000
217	343	3	270 000	310 000	12 400	4 000	2 430
220	400	4	380 000	465 000	18 000	3 400	2 170
227	263	1,5	73 500	96 500	3 550	5 600	2 600
230,2	329,8	2,1	200 000	240 000	8 400	4 300	2 310
232,4	327,6	2,5	245 000	290 000	11 100	4 000	2 700
237	383	3	300 000	355 000	13 500	3 600	2 200
240	440	4	440 000	560 000	20 000	3 200	1 960
248,8	291,2	2	91 500	120 000	4 200	4 800	2 400
250,2	349,8	2,1	204 000	255 000	8 500	3 800	2 100
252,4	347,6	2,5	255 000	315 000	11 400	3 800	2 450
257	423	3	360 000	475 000	16 700	3 400	1 980
260	480	4	465 000	620 000	21 800	3 000	1 800
268,8	311,2	2	96 500	132 000	4 550	4 300	2 200
272,4	387,6	2,5	236 000	310 000	9 900	3 600	1 960
274,6	385,4	3	300 000	390 000	13 300	3 400	2 260
280	460	4	405 000	560 000	19 200	3 000	1 820

# Шарико-подшипники радиальные

однорядные, открытые



Присоединительные размеры

Таблица размеров (продолжение) · Размеры в мм

Условное обозначение	Масса m ≈ кг	Размеры					
		d	D	B	r мин.	D <sub>1</sub> ≈	d <sub>1</sub> ≈
<b>61856</b>	6,34	<b>280</b>	350	33	2	328,1	302,7
<b>16056-M</b>	23,2	<b>280</b>	420	44	3	370,6	329,9
<b>6056-M</b>	31,7	<b>280</b>	420	65	4	377,5	324,1
<b>6256-M</b>	72,9	<b>280</b>	500	80	5	423	356,7
<b>61860-M</b>	8,97	<b>300</b>	380	38	2,1	354,7	326,2
<b>16060-M</b>	32,6	<b>300</b>	460	50	4	404	357,3
<b>6060-M</b>	44,5	<b>300</b>	460	74	4	410,8	350,8
<b>61864-M</b>	11,3	<b>320</b>	400	38	2,1	373,8	347
<b>16064-M</b>	34,9	<b>320</b>	480	50	4	423,1	377,7
<b>6064-M</b>	47,4	<b>320</b>	480	74	4	430,8	370,9
<b>61868-M</b>	12	<b>340</b>	420	38	2,1	394,2	366,7
<b>16068-M</b>	47,5	<b>340</b>	520	57	4	457,1	403,6
<b>6068-M</b>	63,2	<b>340</b>	520	82	5	469,6	402,3
<b>61872-M</b>	12,8	<b>360</b>	440	38	2,1	413	387,7
<b>16072-M</b>	49,4	<b>360</b>	540	57	4	478,1	423,5
<b>6072-M</b>	66,2	<b>360</b>	540	82	5	489	423,7
<b>61876-M</b>	20,6	<b>380</b>	480	46	2,1	445,9	414,1
<b>16076-M</b>	51,7	<b>380</b>	560	57	4	498	443,5
<b>61880-M</b>	21,5	<b>400</b>	500	46	2,1	467,3	433,7
<b>61884-M</b>	22,8	<b>420</b>	520	46	2,1	485,8	454,3
<b>61888-M</b>	23,8	<b>440</b>	540	46	2,1	505,9	474,2
<b>61892-M</b>	35,8	<b>460</b>	580	56	3	540,9	500,2
<b>61896-M</b>	37,3	<b>480</b>	600	56	3	560,9	520,3
<b>618/500-M</b>	38,7	<b>500</b>	620	56	3	580,9	540,4
<b>618/530-M</b>	41,3	<b>530</b>	650	56	3	610,8	570,4
<b>618/560-M</b>	35,1	<b>560</b>	680	56	3	640,7	600,4
<b>618/600-M</b>	54,2	<b>600</b>	730	60	3	687,8	643,6
<b>618/630-M</b>	75,9	<b>630</b>	780	69	4	730,5	681,1
<b>618/670-M</b>	80,4	<b>670</b>	820	69	4	770,3	721,1
<b>618/710-M</b>	96	<b>710</b>	870	74	4	818,9	762,7
<b>618/750-M</b>	114	<b>750</b>	920	78	5	864,9	806,7
<b>618/800-M</b>	136	<b>800</b>	980	82	5	921,8	860
<b>618/850-M</b>	144	<b>850</b>	1 030	82	5	971,9	910



Присоединительные размеры			Грузоподъемность		Нагрузка предела усталости $C_{ur}$ Н	Предельная частота вращения $n_G$ мин <sup>-1</sup>	Базовая тепловая частота вращения $n_B$ мин <sup>-1</sup>
$d_a$ мин.	$D_a$ макс.	$r_a$ макс.	дин. $C_r$ Н	стат. $C_{0r}$ Н			
288,8	341,2	2	129 000	176 000	5 800	3 800	2 000
292,4	407,6	2,5	240 000	325 000	10 100	3 400	1 800
294,6	405,4	3	320 000	440 000	14 400	3 400	2 060
291	489	4	425 000	600 000	20 300	3 000	1 690
310,2	369,8	2,1	153 000	204 000	6 300	3 600	2 000
314,6	445,4	3	300 000	430 000	12 700	3 200	1 670
314,6	445,4	3	365 000	510 000	16 700	3 000	1 930
330,2	389,8	2,1	156 000	220 000	6 500	3 400	1 710
334,6	465,4	3	305 000	455 000	13 000	3 000	1 550
334,6	465,4	3	380 000	560 000	17 400	3 000	1 790
350,2	409,8	2,1	156 000	220 000	6 600	3 200	1 590
354,6	505,4	3	355 000	550 000	17 800	2 800	1 460
358	502	4	440 000	695 000	20 800	2 800	1 660
370,2	429,8	2,1	160 000	236 000	6 900	3 200	1 480
374,6	525,4	3	365 000	585 000	15 700	2 800	1 370
378	522	4	455 000	735 000	21 500	2 600	1 560
390,2	469,8	2,1	220 000	320 000	8 900	3 000	1 430
394,6	545,4	3	375 000	620 000	16 100	2 600	1 290
410,2	489,8	2,1	220 000	335 000	8 800	2 800	1 300
430,2	509,8	2,1	224 000	345 000	9 200	2 800	1 260
450,2	529,8	2,1	228 000	355 000	9 400	2 600	1 190
472,4	567,6	2,5	290 000	480 000	12 000	2 400	1 170
492,4	587,6	2,5	290 000	500 000	12 100	2 200	1 110
512,4	607,6	2,5	300 000	510 000	12 300	2 000	1 060
542,4	637,6	2,5	305 000	550 000	12 800	2 000	980
572,4	667,6	2,5	310 000	560 000	12 800	1 900	930
612,4	717,6	2,5	355 000	670 000	15 000	1 800	850
644,6	765,4	3	400 000	780 000	17 500	1 600	830
684,6	805,4	3	405 000	815 000	17 700	1 500	760
724,6	855,4	3	465 000	980 000	20 000	1 400	720
768	902	4	510 000	1 120 000	22 600	1 300	680
818	962	4	550 000	1 270 000	23 800	1 300	630
868	1 012	4	560 000	1 290 000	23 900	1 200	580