



## ТЕХНИЧЕСКИЙ ПАСПОРТ

**Электромагнитный клапан (соленоидный)  
двухходовой DN.ru VS2W-503 DN15–50 PN7  
прямого действия нормально закрытого (NC)/  
нормально открытого типа (NO)  
(1/2" – 2"), с катушкой 220V/24V**



## 1. ОБЩИЕ СВЕДЕНИЯ ОБ ИЗДЕЛИИ

**1.1.** Наименование изделия: Электромагнитный клапан (соленоидный) двухходовой DN.ru VS2W-503 DN15-50 PN7 прямого действия нормально закрытого (NC)/нормально открытого типа (NO) (1/2" - 2"), с катушкой 220V/24V.

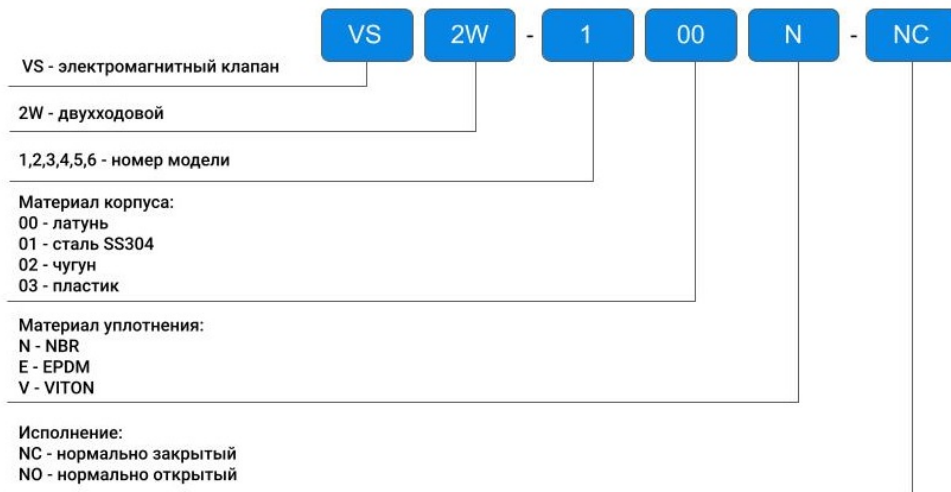
**1.2.** Декларация о соответствии ЕАЭС N RU Д-РУ.РА04.В.65719/24, срок действия до 27.05.2029.

**1.3.** Назначение: Электромагнитный соленоидный клапан – специальное устройство, предназначенное для удобного управления потоком рабочей среды. Этот процесс осуществляется в трубопроводе под давлением.

**1.4.** Принцип работы: В нормально закрытом соленоидном клапане закрытое положение сохраняется, если управляющее напряжение на его индукционную катушку не подается. При подаче напряжения на катушку нормально закрытый клапан открывается и пропускает через себя поток рабочей среды. При отключении управляющего напряжения этот клапан автоматически закрывается и перекрывает поток рабочей среды в трубопроводе. В нормально открытом соленоидном клапане, пока не подано управляющее напряжение, клапан открыт и поток рабочей среды проходит беспрепятственно. При подаче напряжения на катушку происходит закрытие клапана.

**1.5.** Эксплуатационные ограничения: Клапан не предназначен для использования в системах безопасности АЭС, а также в среде, содержащей агрессивные компоненты, пыль и газы в концентрациях, разрушающих металлы.

**1.6.** Расшифровка обозначений электромагнитных клапанов:



## 2. ОСНОВНЫЕ ТЕХНИЧЕСКИЕ ДАННЫЕ И ХАРАКТЕРИСТИКИ

Таблица 1

Ду	Резьба присоединения	Проходное сечение (мм)	Cv (м3/ч)	Рабочее давление (бар)		
				нормально закрытого типа		нормально открытого типа
				AC220V	DC24V	
15	1/2"	15	4.8	0 ~ 7	0 ~ 6	0 ~ 6
20	3/4"	20	7.6	0 ~ 7	0 ~ 6	0 ~ 6
25	1"	25	12	0 ~ 7	0 ~ 6	0 ~ 6
32	1 1/4"	32	22	0 ~ 6	0 ~ 5	0 ~ 4
40	1 1/2"	40	30	0 ~ 6	0 ~ 5	0 ~ 4
50	2"	50	48	0 ~ 6	0 ~ 5	0 ~ 4

Продолжение таблицы 1

Ду	Мощность катушки		Материал уплотнения (максимальная температура)	Рабочая среда
	Вольт-ампер	Ватт		
	AC220V	DC24V		
15	20	20	NBR (-5 – 80 °C) EPDM (-5 – 90 °C) VITON (-10 – 150 °C)	вода, воздух, легкое масло, жидкости вязкостью ≤ 20 cst
20	20	20		
25	45	31		
32	48	35		
40	48	35		
50	48	35		



### 3. ВЕСОГАБАРИТНЫЕ ПАРАМЕТРЫ

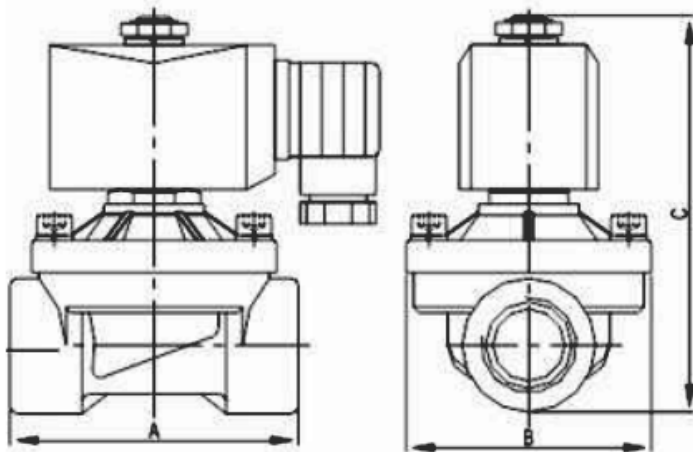


Таблица 2

Ду	А (мм)	В (мм)	С (мм)	Вес (кг)
15	76	68	107	0,5
20	80	68	111	0,5
25	107	82	117	0,6
32	140	112	160	1,2
40	140	112	170	1,3
50	159	130	190	1,5



#### 4. МОНТАЖ И ПОДКЛЮЧЕНИЕ

4.1. При установке клапана надо следить за тем, чтобы направление стрелки на корпусе совпадало с направлением движения рабочей среды.

4.2. Не допускается установка клапанов катушкой вниз.

4.3. Присоединительный провод клапана должен иметь заземляющий проводник, присоединяющийся к нижней клемме катушки.

4.4. Сечение жилы сетевого провода при питании переменным током 220В не должно быть менее 1,5 мм<sup>2</sup>.

4.5. После монтажа система, в которой установлен клапан, должна быть подвергнута гидравлическим испытаниям давлением, в 1,5 раза превышающим расчетное рабочее давление в системе. Испытание производится в соответствии с указаниями СП73.13330.2016.

4.6. Перед клапаном рекомендуется устанавливать фильтр механической очистки с размером ячеек не более 500 мкм.

4.7. Клапан необходимо устанавливать так, чтобы катушка находилась вдали от источников тепла в проветриваемой зоне помещения.

4.8. Категорически запрещается подавать напряжение на катушку, не установленную на клапан.

4.9. При монтаже следует исключить механические воздействия на катушку.

4.10. В соответствии с ГОСТ Р 53672-2009, клапан не должен испытывать нагрузок от трубопровода (изгиб, сжатие, растяжение, кручение, перекосы, вибрация, несоосность патрубков, неравномерность затяжки крепежа). Места соединения должны обеспечивать герметичность внутренних полостей относительно внешней среды.



## **5. ЭКСПЛУАТАЦИЯ И ТЕХНИЧЕСКОЕ ОБСЛУЖИВАНИЕ**

- 5.1. Клапан допускается эксплуатировать при параметрах, изложенных в разделе 4 настоящего паспорта.
- 5.2. Не допускается эксплуатация клапанов с ослабленными или снятыми винтами крепления крышки корпуса.
- 5.3. Не допускается замерзание рабочей среды внутри клапана.
- 5.4. Техническое обслуживание клапана должно производиться только при снятии напряжения с катушки.
- 5.5. Техническое обслуживание клапана заключается в снятии крышки корпуса и промывке камер корпуса, импульсного канала и мембраны.
- 5.6. Во избежание несчастных случаев необходимо при монтаже и эксплуатации соблюдать общие требования безопасности по ГОСТ Р 53672-2009.

## **6. ХРАНЕНИЕ И ТРАНСПОРТИРОВКА**

- 6.1. Изделия должны храниться в упаковке предприятия –изготовителя по условиям хранения 3 по ГОСТ 15150-69.
- 6.2. Транспортировка изделий должна осуществляться в соответствии с условиями 5 по ГОСТ 15150-69.

## **7. УТИЛИЗАЦИЯ**

- 7.1. Утилизация изделия производится в соответствии с установленным у потребителя порядком, разработанным в соответствии с Законами РФ No 122-ФЗ от 22 августа 2004 г. «Об охране атмосферного воздуха», No 15-ФЗ от 10 января 2003 г. «Об отходах производства и потребления», No 52-ФЗ от 30 марта 1999 г. «О санитарно-эпидемиологическом благополучии населения», а также другими российскими и региональными нормами, актами, правилами, распоряжениями, принятыми во исполнение указанных законов.



## 8. ГАРАНТИЙНЫЕ ОБЯЗАТЕЛЬСТВА

8.1. Гарантийный срок – 12 месяцев с момента ввода в эксплуатацию, но не более 18 месяцев со дня продажи.

8.2. Гарантия распространяется на оборудование, установленное и используемое в соответствии с инструкциями по установке и техническими характеристиками изделия, описанными в данном паспорте.

8.3. Изготовитель гарантирует соответствие изделия требованиям безопасности, при условии соблюдения потребителем правил транспортировки, хранения, монтажа и эксплуатации.

8.4. Гарантия распространяется на все дефекты, возникшие по вине завода-изготовителя

8.5. Гарантия не распространяется:

- на части и материалы изделия подверженные износу;
- на случаи повреждения, возникшие вследствие:
  - внесения изменения в оригинальную конструкцию изделия;
  - нарушения общих монтажных рекомендаций;
  - неисправностей, возникших при неправильном обслуживании и складировании;
  - неправильной эксплуатации и применения оборудования.

## 9. УСЛОВИЯ ГАРАНТИЙНОГО ОБСЛУЖИВАНИЯ

9.1. Претензии к качеству товара могут быть предъявлены в течение гарантийного срока.

9.2. Неисправные изделия в течение гарантийного срока ремонтируются или обмениваются на новые бесплатно. Решение о замене или ремонте изделия принимает ООО "ДН.ру". Замененное изделие или его части, полученные в результате ремонта, переходят в собственность ООО "ДН.ру".

9.3. Затраты, связанные с демонтажем, монтажом и транспортировкой неисправного изделия в период гарантийного срока Покупателю не возмещаются.

9.4. В случае необоснованности претензии, затраты на диагностику и экспертизу изделия оплачиваются Покупателем.

9.5. Изделия принимаются в гарантийный ремонт (а также при возврате) полностью укомплектованными.



## ГАРАНТИЙНЫЙ ТАЛОН № \_\_\_\_

Наименование товара: Электромагнитный клапан (соленоидный) двухходовой

№ п/п	Обозначение	Кол-во

Название и адрес торгующей организации \_\_\_\_\_  
\_\_\_\_\_

Дата продажи \_\_\_\_\_ Подпись продавца \_\_\_\_\_

Штамп или печать торгующей организации \_\_\_\_\_ Штамп о приемке \_\_\_\_\_

С условиями гарантии согласен:

Покупатель \_\_\_\_\_ (подпись)

Гарантийный срок – 12 месяцев с момента ввода в эксплуатацию, но не более 18 месяцев со дня продажи.

По вопросам гарантийного ремонта, рекламаций и претензий к качеству изделий обращаться в ООО "ДН.ру" по адресу : 117403, Россия, г. Москва, проезд Востряковский, дом 10Б, стр. 3, помещ. 19. Эл.адрес: [info@dn.ru](mailto:info@dn.ru).

При предъявлении претензии к качеству товара, покупатель предоставляет следующие документы:

1. Заявление в произвольной форме, в котором указываются:
  - название организации или Ф.И.О. покупателя, фактический адрес
  - контактные телефоны;
  - название и адрес организации, производившей монтаж;
  - основные параметры системы, в которой использовалось изделие;
  - краткое описание дефекта.
2. Документ, подтверждающий покупку изделия (накладная, квитанция).
3. Акт гидравлического испытания системы, в которой монтировалось изделие.
4. Настоящий заполненный гарантийный талон.

Отметка о возврате или обмене товара \_\_\_\_\_  
\_\_\_\_\_

Дата: «\_\_» \_\_\_\_\_ 202\_\_ г.

Подпись \_\_\_\_\_

