

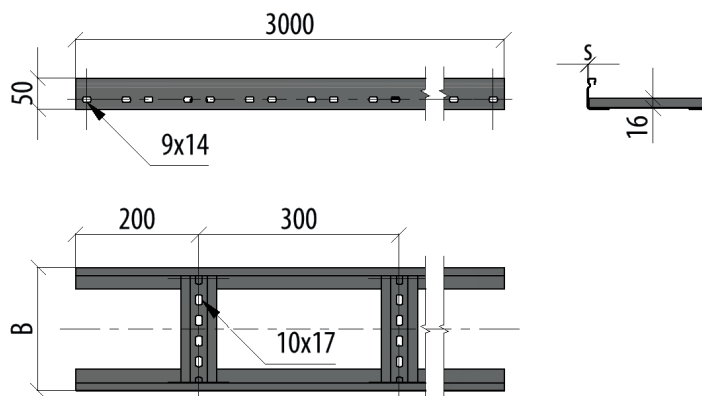
ЛЕСТНИЧНЫЙ ЛОТОК H50 LL50 N 3M

ПРИМЕНЯЕТСЯ ДЛЯ ПРОКЛАДКИ КАБЕЛЬНЫХ ЛИНИЙ.

ТИП СОЕДИНЕНИЯ: Сборка секций между собой только с помощью соединительных пластин LSP1-N (стр 66). При монтаже следует использовать болт BTG8-16 и гайку с насечкой GS8 по 8 шт на каждое соединение. Возможно изготовление секций длиной от 2-х до 6 метров с шагом 100 мм.

ЕДИНИЦА ИЗМЕРЕНИЯ: Погонный метр.

КРАТНОСТЬ: 3 пог. м.



Артикул	Наименование	B	S	T	SZ	HD	RAL	INOX 304	INOX 316L
LL50-100-1.2-3000 N	Лоток лестничный 50x100x1,2 L3000 мм N	100	1,2	1,98	L035928	L036117	L036013	L036206	L036311
LL50-150-1.2-3000 N	Лоток лестничный 50x150x1,2 L3000 мм N	150		2,08	L035929	L036118	L036014	L036207	L036312
LL50-200-1.2-3000 N	Лоток лестничный 50x200x1,2 L3000 мм N	200		2,18	L035930	L036119	L036015	L036208	L036313
LL50-300-1.2-3000 N	Лоток лестничный 50x300x1,2 L3000 мм N	300		2,38	L035931	L036120	L036016	L036209	L036314
LL50-400-1.2-3000 N	Лоток лестничный 50x400x1,2 L3000 мм N	400		2,58	L035932	L036121	L036017	L036210	L036315
LL50-500-1.2-3000 N	Лоток лестничный 50x500x1,2 L3000 мм N	500		2,78	L035933	L036122	L036018	L036211	L036316
LL50-600-1.2-3000 N	Лоток лестничный 50x600x1,2 L3000 мм N	600		2,98	L035934	L036123	L036019	L036212	L036317
LL50-700-1.2-3000 N	Лоток лестничный 50x700x1,2 L3000 мм N	700		3,19	L035935	L036124	L036020	L036213	L036318
LL50-800-1.2-3000 N	Лоток лестничный 50x800x1,2 L3000 мм N	800		3,39	L035936	L036125	L036021	L036214	L036319
LL50-100-1.5-3000 N	Лоток лестничный 50x100x1,5 L3000 мм N	100		1,5	2,47	L035963	L036152	L036048	L036241
LL50-150-1.5-3000 N	Лоток лестничный 50x150x1,5 L3000 мм N	150	2,59		L035964	L036153	L036049	L036242	L036347
LL50-200-1.5-3000 N	Лоток лестничный 50x200x1,5 L3000 мм N	200	2,72		L014372	L010202	L036050	L036243	L036348
LL50-300-1.5-3000 N	Лоток лестничный 50x300x1,5 L3000 мм N	300	2,97		L010275	L010203	L036051	L036244	L036349
LL50-400-1.5-3000 N	Лоток лестничный 50x400x1,5 L3000 мм N	400	3,23		L035965	L013080	L036052	L036245	L036350
LL50-500-1.5-3000 N	Лоток лестничный 50x500x1,5 L3000 мм N	500	3,48		L014371	L036154	L036053	L036246	L036351
LL50-600-1.5-3000 N	Лоток лестничный 50x600x1,5 L3000 мм N	600	3,73		L05016	L036155	L036054	L036247	L036352
LL50-700-1.5-3000 N	Лоток лестничный 50x700x1,5 L3000 мм N	700	3,98		L035966	L036156	L036055	L036248	L036353
LL50-800-1.5-3000 N	Лоток лестничный 50x800x1,5 L3000 мм N	800	4,23		L035967	L036157	L036056	L036249	L036354
LL50-100-2.0-3000 N	Лоток лестничный 50x100x2,0 L3000 мм N	100	2		3,22	L035989	L036182	L036083	L036276
LL50-150-2.0-3000 N	Лоток лестничный 50x150x2,0 L3000 мм N	150		3,34	L035990	L036183	L036084	L036277	L036382
LL50-200-2.0-3000 N	Лоток лестничный 50x200x2,0 L3000 мм N	200		3,47	L035991	L036184	L036085	L036278	L036383
LL50-300-2.0-3000 N	Лоток лестничный 50x300x2,0 L3000 мм N	300		3,72	L035992	L036185	L036086	L036279	L036384
LL50-400-2.0-3000 N	Лоток лестничный 50x400x2,0 L3000 мм N	400		3,97	L035993	L036186	L036087	L036280	L036385
LL50-500-2.0-3000 N	Лоток лестничный 50x500x2,0 L3000 мм N	500		4,22	L035994	L036187	L036088	L036281	L036386
LL50-600-2.0-3000 N	Лоток лестничный 50x600x2,0 L3000 мм N	600		4,47	L035995	L036188	L036089	L036282	L036387
LL50-700-2.0-3000 N	Лоток лестничный 50x700x2,0 L3000 мм N	700		4,73	L035996	L036189	L036090	L036283	L036388
LL50-800-2.0-3000 N	Лоток лестничный 50x800x2,0 L3000 мм N	800		4,98	L035997	L036190	L036091	L036284	L036389

SZ – оцинковка по методу Сендзимира
HD – горячий цинк

RAL – покраска в цвет палитры RAL
INOX – нержавеющая сталь

B – ширина
L – длина

S – толщина
T – вес за кг/м