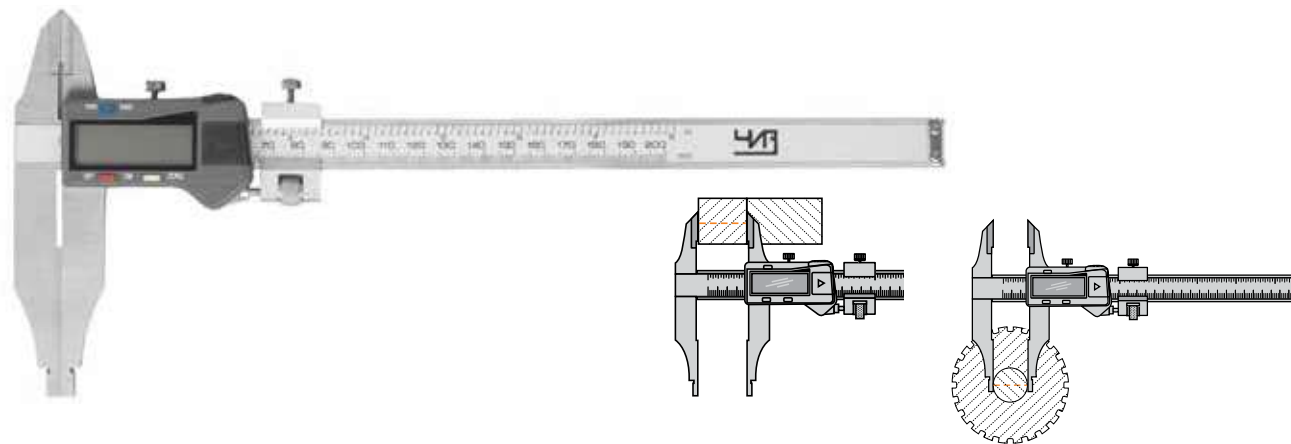


ШТАНГЕНЦИРКУЛЬ ТИП 2 ЭЛЕКТРОННЫЙ (ШЦЦ-2)

Штангенциркули с цифровым индикатором типа ШЦЦ-2 имеют губки с плоскими и цилиндрическими измерительными поверхностями для измерения наружных и внутренних размеров соответственно, а также губки с кромочными измерительными поверхностями для измерения наружных размеров. Оснащен устройством тонкой подачи. Цифровой блок облегчает считывание показаний, обладает функцией установки на ноль в любом положении (что весьма удобно для относительных измерений), позволяет производить абсолютные и относительные измерения, имеет возможность производить измерения в дюймах. Для питания используется широко распространенный тип батареи. Длина основных губок может быть разной в зависимости от модификации.



Код	Бренд	Наименование	Диапазон измерений, мм	Цена деления, мм	Длина губок, мм
29168	Micron	Штангенциркуль ШЦЦ-2 200	0-200	0,01	60
96242	ЧИЗ	Штангенциркуль ШЦЦ-2 200	0-200	0,01	60
96243	ЧИЗ	Штангенциркуль ШЦЦ-2 200	0-200	0,01	75
30970	Micron	Штангенциркуль ШЦЦ-2 200	0-200	0,01	75
45642	Micron	Штангенциркуль ШЦЦ-2 200	0-200	0,01	90
96244	ЧИЗ	Штангенциркуль ШЦЦ-2 200	0-200	0,01	90
29169	Micron	Штангенциркуль ШЦЦ-2 250	0-250	0,01	60
70469	Калиброн	Штангенциркуль ШЦЦ-2 250	0-250	0,01	60
123666	SHAN	Штангенциркуль ШЦЦ-2 250	0-250	0,01	60
45643	ЧИЗ	Штангенциркуль ШЦЦ-2 250	0-250	0,01	60
30971	Micron	Штангенциркуль ШЦЦ-2 250	0-250	0,01	75
69468	ЧИЗ	Штангенциркуль ШЦЦ-2 250	0-250	0,01	90
26311	Micron	Штангенциркуль ШЦЦ-2 250	0-250	0,01	90
41968	Micron	Штангенциркуль ШЦЦ-2 300	0-300	0,01	60
75224	Калиброн	Штангенциркуль ШЦЦ-2 300	0-300	0,01	60
45644	ЧИЗ	Штангенциркуль ШЦЦ-2 300	0-300	0,01	60
41969	Micron	Штангенциркуль ШЦЦ-2 300	0-300	0,01	90
78111	ЧИЗ	Штангенциркуль ШЦЦ-2 300	0-300	0,01	90
34683	Micron	Штангенциркуль ШЦЦ-2 400	0-400	0,01	90
39845	Micron	Штангенциркуль ШЦЦ-2 400	0-400	0,01	100
75225	Калиброн	Штангенциркуль ШЦЦ-2 400	0-400	0,01	100
156859	SHAN	Штангенциркуль ШЦЦ-2 400	0-400	0,01	100
45645	ЧИЗ	Штангенциркуль ШЦЦ-2 400	0-400	0,01	100
34229	Micron	Штангенциркуль ШЦЦ-2 400	0-400	0,01	125
100859	ЧИЗ	Штангенциркуль ШЦЦ-2 400	0-400	0,01	125
26271	Micron	Штангенциркуль ШЦЦ-2 400	0-400	0,01	150
45646	ЧИЗ	Штангенциркуль ШЦЦ-2 400	0-400	0,01	150
34230	Micron	Штангенциркуль ШЦЦ-2 500	0-500	0,01	100
75226	Калиброн	Штангенциркуль ШЦЦ-2 500	0-500	0,01	100
156860	SHAN	Штангенциркуль ШЦЦ-2 500	0-500	0,01	100

*Производитель имеет право без предварительного уведомления вносить изменения в изделие (комплектация, конструкция, цветовое решение), которые не ухудшают технические характеристики, а являются результатом работ по совершенствованию конструкции или технологии производства.



Код	Бренд	Наименование	Диапазон измерений, мм	Цена деления, мм	Длина губок, мм
45647	ЧИЗ	Штангенциркуль ШЦЦ-2 500	0-500	0,01	100
115590	ЧИЗ	Штангенциркуль ШЦЦ-2 500	0-500	0,01	125
34231	Micron	Штангенциркуль ШЦЦ-2 500	0-500	0,01	150
53465	ЧИЗ	Штангенциркуль ШЦЦ-2 500	0-500	0,01	150
30972	Micron	Штангенциркуль ШЦЦ-2 500	0-500	0,01	200
96602	ЧИЗ	Штангенциркуль ШЦЦ-2 500	0-500	0,01	200
97212	Micron	Штангенциркуль ШЦЦ-2 600	0-600	0,01	100
26272	Micron	Штангенциркуль ШЦЦ-2 600	0-600	0,01	200
34534	Micron	Штангенциркуль ШЦЦ-2 600	0-600	0,01	250
148159	ЧИЗ	Штангенциркуль ШЦЦ-2 600	0-600	0,01	250
77860	Micron	Штангенциркуль ШЦЦ-2 630	0-630	0,01	100
96606	Калиброн	Штангенциркуль ШЦЦ-2 630	0-630	0,01	100
156861	SHAN	Штангенциркуль ШЦЦ-2 630	0-630	0,01	100
45648	ЧИЗ	Штангенциркуль ШЦЦ-2 630	0-630	0,01	100
134790	ЧИЗ	Штангенциркуль ШЦЦ-2 630	0-630	0,01	125
96609	ЧИЗ	Штангенциркуль ШЦЦ-2 630	0-630	0,01	150
46411	Micron	Штангенциркуль ШЦЦ-2 630	0-630	0,01	200
96611	ЧИЗ	Штангенциркуль ШЦЦ-2 630	0-630	0,01	200
77997	Micron	Штангенциркуль ШЦЦ-2 630	0-630	0,01	250
156862	SHAN	Штангенциркуль ШЦЦ-2 800	0-800	0,01	100
96614	ЧИЗ	Штангенциркуль ШЦЦ-2 800	0-800	0,01	125
96617	ЧИЗ	Штангенциркуль ШЦЦ-2 800	0-800	0,01	150
96620	ЧИЗ	Штангенциркуль ШЦЦ-2 800	0-800	0,01	200
77998	Micron	Штангенциркуль ШЦЦ-2 800	0-800	0,01	250
134791	ЧИЗ	Штангенциркуль ШЦЦ-2 800	0-800	0,01	250
77999	Micron	Штангенциркуль ШЦЦ-2 800	0-800	0,01	300
148160	ЧИЗ	Штангенциркуль ШЦЦ-2 800	0-800	0,01	300
156863	SHAN	Штангенциркуль ШЦЦ-2 1000	0-1000	0,01	100
41971	Micron	Штангенциркуль ШЦЦ-2 1000	0-1000	0,01	125
45649	ЧИЗ	Штангенциркуль ШЦЦ-2 1000	0-1000	0,01	150
134792	ЧИЗ	Штангенциркуль ШЦЦ-2 1000	0-1000	0,01	150
77861	Micron	Штангенциркуль ШЦЦ-2 1000	0-1000	0,01	200
45650	ЧИЗ	Штангенциркуль ШЦЦ-2 1000	0-1000	0,01	200
30973	Micron	Штангенциркуль ШЦЦ-2 1000	0-1000	0,01	300
119928	ЧИЗ	Штангенциркуль ШЦЦ-2 1600	0-1600	0,01	150
45651	ЧИЗ	Штангенциркуль ШЦЦ-2 2000	0-2000	0,01	150
43199	Micron	Штангенциркуль ШЦЦ-2 2000	0-2000	0,01	150
119929	ЧИЗ	Штангенциркуль ШЦЦ-2 2500	0-2500	0,01	150

