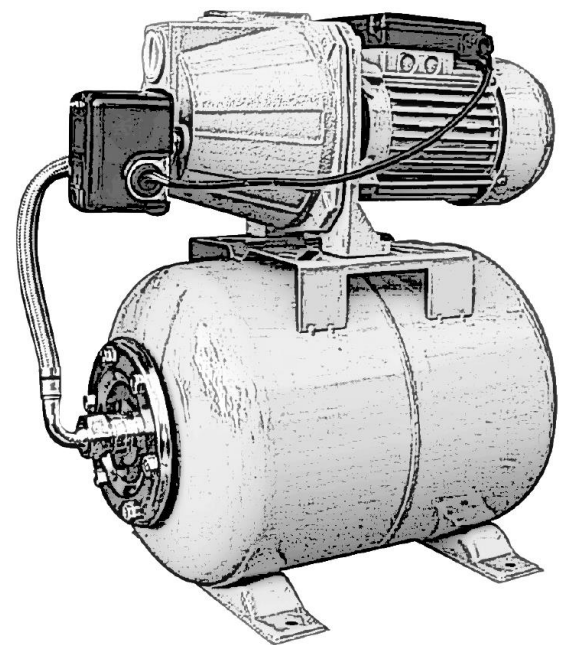




AQUALINK

Автоматическая насосная станция
Артикулы: 05101-05103



ПАСПОРТ

инструкция по эксплуатации

1. Безопасность



Электроопасность



Термоопасность



Внимание!



ПРЕДОСТЕРЕЖЕНИЕ!

Перед вводом оборудования в эксплуатацию необходимо внимательно изучить данный документ. Монтаж и эксплуатация должны производиться в соответствии с паспортом изделия.

Паспорт содержит указания по эксплуатации и монтажу, которые должны выполняться на протяжении всего срока службы оборудования. Потребителю необходимо внимательно изучить данный документ для предотвращения травм и поломок оборудования. Паспорт должен находиться на месте эксплуатации оборудования.

Указания по технике безопасности расположены в п.1, а также в других разделах документа. Все указания по безопасности требуют обязательного соблюдения.



ПРЕДОСТЕРЕЖЕНИЕ!

Несоблюдение указаний по технике безопасности может повлечь за собой как опасные последствия для здоровья и жизни человека, так и создать опасность для окружающей среды и оборудования. Несоблюдение указаний по технике безопасности может привести к аннулированию всех гарантийных обязательств по возмещению ущерба.

Символьные обозначения на изделии так же подразумевают под собой обязательность их исполнения (например, стрелки, указывающие направления, обозначения патрубков и т.д.). Запрещено частичное или полное удаление маркировок или надписей с корпуса и шильдика оборудования.

При выполнении работ должны соблюдаться приведенные в данном документе указания по технике безопасности, существующие национальные предписания по технике безопасности, а также любые внутренние предписания по выполнению работ и эксплуатации оборудования.



ПРЕДОСТЕРЕЖЕНИЕ!

Монтаж и запуск изделия должен осуществлять только специалист, имеющий необходимые разрешения и допуск на данный вид работ, а также подтвержденную квалификацию. Эксплуатация должна производиться персоналом, владеющим для этого необходимыми знаниями и опытом. Прибор не предназначен для использования лицами (включая детей) с пониженными физическими, сенсорными или умственными способностями, или при отсутствии у них жизненного опыта или знаний, если они не находятся под присмотром или не проинструктированы об использовании прибора лицом, ответственным за их безопасность! Дети должны находиться под присмотром для недопущения игр с прибором!

Потребителю необходимо обеспечить возможность выполнения всех работ по техническому обслуживанию, осмотру и монтажу специалистами, имеющими необходимую квалификацию и изучившими данный паспорт изделия.



ПРЕДОСТЕРЕЖЕНИЕ!

Все работы обязательно должны проводиться при выключенном оборудовании. Сразу же по окончании работ должны быть снова установлены или включены все демонтированные защитные и предохранительные устройства. Самостоятельное переоборудование и изготовление запасных узлов и деталей ЗАПРЕЩЕНО!

Надежность и гарантийный срок эксплуатации оборудования заявляется согласно разделу «Основные сведения об изделии» и «Технические характеристики изделия». Указанные предельные значения технических характеристик должны строго соблюдаться на всем эксплуатационном цикле изделия.

2. Основные сведения об изделии

Автоматическая насосная станция (далее – изделие, оборудование, насос) предназначена для подъема чистой и пресной воды из колодцев, скважин и открытых водоемов. Оборудование позволяет создать автономную и автоматическую систему водоснабжения, а также повысить давление в уже готовых централизованных системах.

Комплект поставки изделия:

- 1) Центробежный насос;
- 2) Асинхронный однофазный электродвигатель;
- 3) Мембранный расширительный бак;
- 4) Реле давления;
- 5) Манометр;
- 6) Гибкая подводка бака;
- 7) Паспорт изделия с гарантийным талоном;
- 8) Тара.

Изделие отвечает требованиям ТР ТС 010/2011 «О безопасности машин и оборудования», ТР ТС 004 «О безопасности низковольтного оборудования», ТР ТС 020 «Электромагнитная совместимость технических средств», что подтверждено сертификатом о соответствии, также ТР ТС 037 «Об ограничении применения опасных веществ в изделиях электротехники», что подтверждено декларацией о соответствии.

Таблица 1 - Типовое обозначение насоса (расшифровка):

Автоматическая насосная станция AQUALINK AS CI-37/60-24 600 Вт	
Название оборудования	Автоматическая насосная станция
Торговая марка	AQUALINK
Тип	AS - Автоматическая станция
Тип насоса	С - Центробежный насос
Материал корпуса насоса	I - Чугун
Максимальный напор	37
Максимальный расход	60
Объем расширительного бака	24
Мощность электропривода	600 Вт

Таблица 2 – Артикулы и названия изделий:

Артикул	Название
05101	Автоматическая насосная станция AQUALINK AS CI-37/60-24 600 Вт
05102	Автоматическая насосная станция AQUALINK AS CI-42/60-24 800 Вт
05103	Автоматическая насосная станция AQUALINK AS CI-50/70-24 1100 Вт



- 1
 - 2
 - 3
 - 4
 - 5
 - 6
 - 7
 - 8
- Макс. напор: 37 м**
Макс. расход: 60 л/мин
Макс. температура: 50 °С
Рабочее давление: 1,3-2,8 бар
Глубина всасывания: 8 м
Емкость расширительного бака: 24 л
Рабочее колесо: PPO

- 9
 - 10
 - 11
- Артикул: 05101
 Дата производства: 12. 2021 г.
 Серийный номер: 000000000

Изготовитель: FUJIAN GORDON PUMP INDUSTRY CO., LTD
 Адрес изготовителя: 1-2 HARMONY ROAD, KANGCUO VILLAGE,
 KANGCUO TOWNSHIP, FUJIAN CITY, NINGDE CITY, FUJIAN PROVINCE, CHINA
 Страна производства: Китай

АВТОМАТИЧЕСКАЯ НАСОСНАЯ СТАНЦИЯ

AS CI-37/60-24 600 Вт

- 13
 - 14
 - 15
 - 16
 - 17
 - 18
 - 19
 - 20
- Мощность: 600 Вт**
Сеть: 220 В / 50 Гц
Частота вращения: 2850 об/мин
Потребляемый ток: 2,7 А
Степень защиты: IP44
Класс изоляции: В
Вес: 15,5 кг



Рисунок 1 – Шильдик изделия

Таблица 3 – Обозначение:

№	Обозначение	№	Обозначение
1	Торговая марка и логотип	12	Адрес и место изготовления станции
2	Максимальный напор насоса	13	Название насосной станции
3	Максимальный расход насоса	14	Мощность электродвигателя
4	Максимальная рабочая температура жидкости	15	Параметры электросети
5	Давление работы станции	16	Частота вращения электропривода
6	Глубина всасывания насоса станции	17	Максимальный потребляемый ток
7	Емкость расширительного бака станции	18	Степень защиты оболочки
8	Материал изготовления лопастей	19	Класс изоляции электропривода
9	Артикул товара	20	Вес станции
10	Дата изготовления станции	21	Знак обращения на рынке
11	Серийный номер станции	-	

3. Технические характеристики изделия

Условия эксплуатации:

- Изделие предназначено для установки в макроклиматических районах с умеренным и холодным климатом (УХЛ) по категории размещения 4 - ГОСТ 15150-69;
- Температура окружающей среды от +1 до +40 °С;
- Рабочая среда – чистая вода без волокнистых включений;
- Срок эксплуатации – 5 лет.

Таблица 4 - Технические характеристики изделия

№	Характеристики	Ед. изм.	Автоматическая насосная станция AQUALINK AS CI		
			05101	05102	05103
1	Материал корпуса насоса	-	Чугун		
2	Материал рабочего колеса	-	PPO		
3	Рабочее давление	бар	1,3-2,8*	1,5-3*	1,5-3*
4	Мощность	Вт	600	800	1100
5	Максимальный расход	л/мин	60	60	70
6	Максимальный напор	м	37	42	50
7	Максимальная глубина всасывания	м	8		
8	Максимальная температура рабочей среды	°С	+50		
9	Диапазон температуры окружающей среды	°С	+2 ~ +40		
10	Частота вращения электродвигателя	об/мин	2850		
11	Максимальная концентрация твердых частиц	г/м3	100		
12	Максимальный размер пропускаемых частиц	мм	Не допускается		
13	Емкость расширительного бака	л	24		
14	Присоединительные размеры	дюйм	1		
15	Параметры электросети	В/Гц	220/50		
16	Потребляемый ток	А	2,7	3,6	4,5
17	Степень защиты	IP	44		
18	Класс стойкости изоляции	Класс	В		
19	Длина кабеля	м	1,2		
20	Вес	кг	15,5	16,6	17,3

* - преднастроенное давление с завода



ПРЕДОСТЕРЕЖЕНИЕ!

Допустимы отклонения напряжения электросети $\pm 10\%$. При пониженном напряжении в сети напорные характеристики насоса снижаются пропорционально от указанных в таблице 4.



ПРЕДОСТЕРЕЖЕНИЕ!

Система, в которую устанавливается данная станция, должна быть рассчитана на максимальное давление насоса.

4. Напорно-расходные характеристики насосных станций

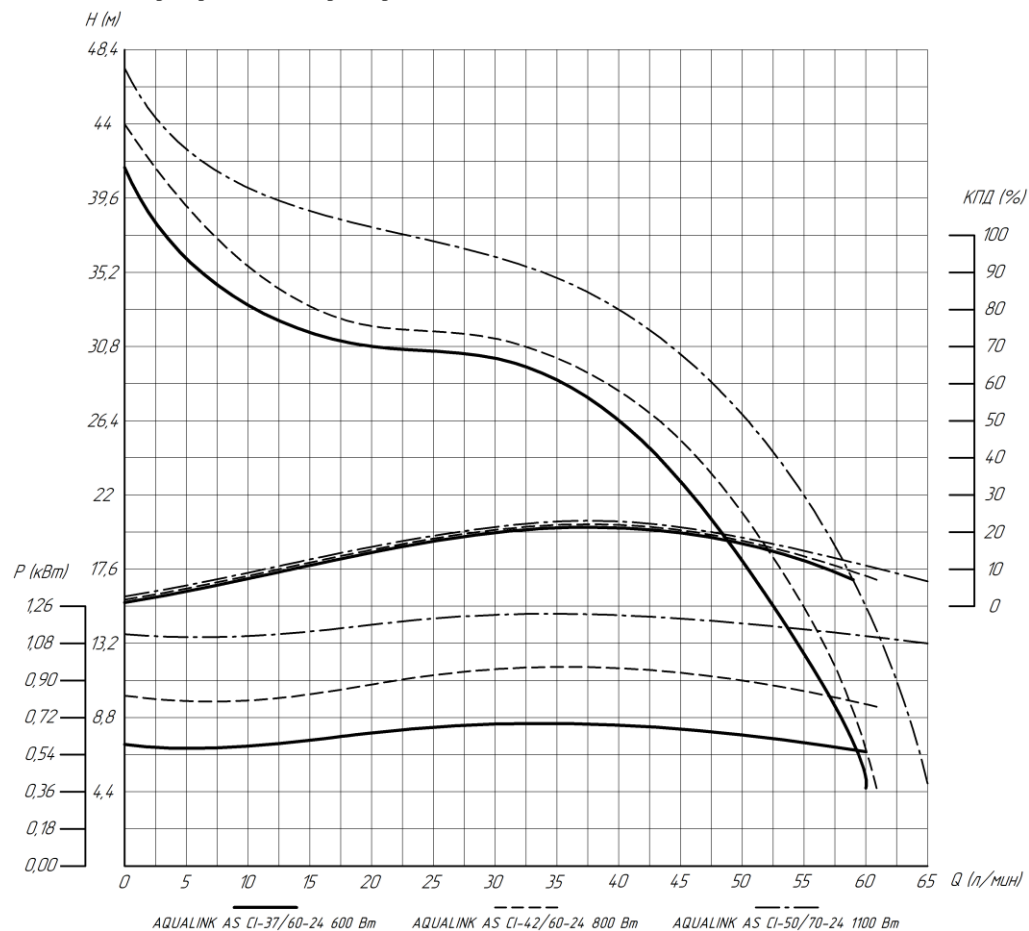


Рисунок 2 – График зависимости показателей напорно-расходных характеристик, **H** – напор, **Q** – расход, **P** – мощность, **КПД** – коэффициент полезного действия



ПРЕДОСТЕРЕЖЕНИЕ!

Приведенные максимальные данные по напору и расходу рассчитаны при напряжении электросети - 220 В, нулевой высоте всасывания и минимальных сопротивлениях потоку воды во всасывающей магистрали. На незначительные изменения характеристик также влияет степень износа механических подвижных частей оборудования.

5. Состав и устройство изделия

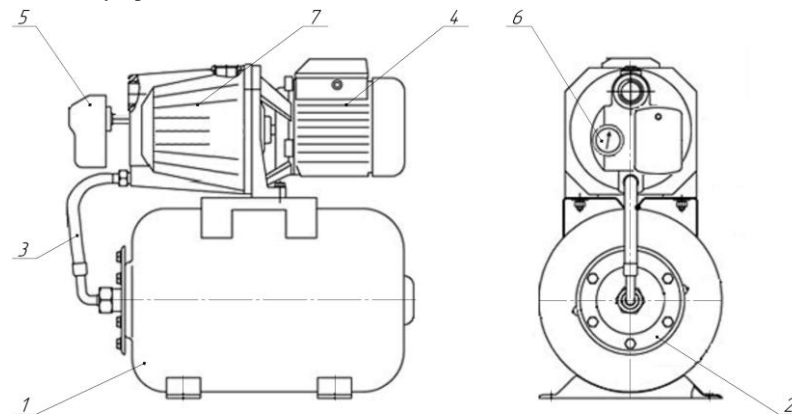


Рисунок 3 – Общий вид и конструкция изделия

Таблица 5 – Насосная станция

№	Наименование	Материал
1	Мембранный расширительный бак	Эмалированная сталь + EPDM мембрана
2	Фланец расширительного бака	Хромированная сталь
3	Гибкая подводка бака	Оплетка - нержавеющая сталь + EPDM шланг
4	Асинхронный электродвигатель	Чугунный корпус + медная оплетка статора
5	Реле давления станции	Пластиковый корпус + оцинкованная сталь
6	Манометр	Нержавеющая сталь + латунь
7	Центробежный насос	Чугунный корпус + PPO колесо

6. Габаритные и присоединительные размеры изделия:

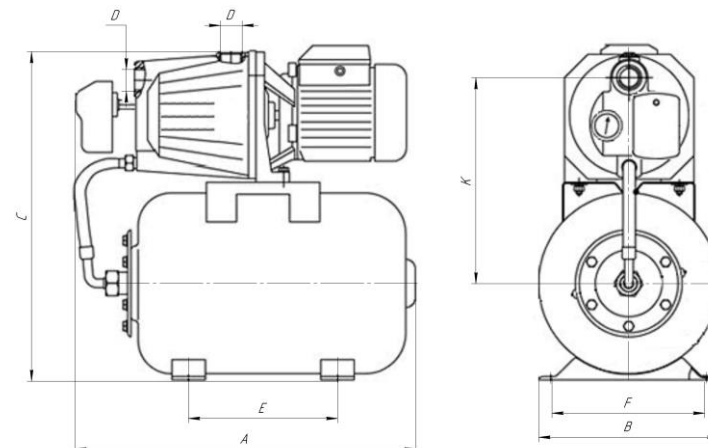


Рисунок 4 – Габаритные и присоединительные размеры изделия

Таблица 6 – Размеры изделия

Артикул	Присоединительные размеры, мм		Габаритные и установочные размеры, мм				
	D	K	A	B	C	E	F
05101	G1"	305	505	270	530	220	230
05102							
05103							

7. Принцип работы изделия

Насосная станция состоит из асинхронного однофазного электродвигателя (поз.4), который соединен с РРО крыльчаткой центробежного насоса (поз.7) внутри его чугунного корпуса. За гидроизоляцию вала отвечает торцевое уплотнение специальной конструкции, вал устанавливается в керамический подшипниковый узел.

К насосу посредством гибкой подводки бака (поз.3) подключен мембранный расширительный бак (поз.1). Также в корпус вкручен манометр (поз.6) для индикации давления в системе и механическое реле давления станции (поз.5), которое отвечает за автоматическую работу устройства.

При вращении крыльчатки насоса электродвигателем под действием центробежной силы создается направленный поток жидкости, который в свою очередь создает зону разреженного давления в центре крыльчатки, образуя эффект самовсасывания.

Внутри корпуса насоса встроен пластиковый эжектор, он необходим для увеличения всасывающей силы насоса. Эжектор работает на потоке воды, который создается крыльчаткой самого насоса в постоянной рециркуляции.

Жидкость под действием вращения крыльчатки поступает через гибкое соединение в расширительный бак, который в свою очередь находится под давлением закачанного в него воздуха, далее – в реле давления станции и на выход в магистраль подачи воды.

Функции, которые выполняет расширительный бак, следующие:

- Защита от гидроудара (изменения давления в жидкости, вызванного мгновенным изменением её скорости);
- Обеспечение минимального запаса воды;
- Ограничение повторно-кратковременных включений насоса.

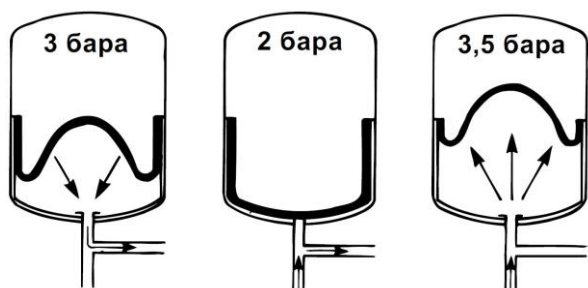


Рисунок 5 – Принцип действия распределения сил в мембранном баке

При выравнивании давления в системе и давления, преднастроенного на реле, реле размыкает цепь питания двигателя, тем самым выключая станцию. При понижении давления реле снова замыкает цепь, включая подачу жидкости и нагнетание давления.

Манометр на станции необходим для визуального контроля давления в системе, а также для ручной настройки реле давления станции.

8. Ограничение условий применения изделия

- 1) Запрещена эксплуатация насосной станции с повреждённым шнуром питания электросети.
- 2) Запрещена эксплуатация насосной станции при повышенном напряжении электросети.
- 3) Запрещена перекачка любых сред, кроме воды.
- 4) Запрещается перемещение насосной станции во время её работы. Насосная станция должна быть жестко закреплена к полу.
- 5) Запрещается транспортировка насосной станции за кабель питания.
- 6) Запрещается людям или животным находиться в водоеме, где эксплуатируется оборудование.
- 7) Запрещается эксплуатация станции в помещениях, которые могут быть подвержены затоплению, а также в помещениях с повышенной влажностью воздуха (от 70% и выше).
- 8) Запрещаются любые манипуляции с изменением длины питающего провода.
- 9) Запрещено включение насосной станции без перекачиваемой среды (на сухую).



ПРЕДОСТЕРЕЖЕНИЕ!

Категорически запрещается касаться включенной в электросеть насосной станции!



ПРЕДОСТЕРЕЖЕНИЕ!

Всю ответственность за безопасную работу, эксплуатацию и обслуживание оборудования несет собственник. Несоблюдение указаний, обозначенных в данной инструкции, может повлечь за собой причинение вреда здоровью и/или нанесение материального ущерба.

9. Требования к монтажу и вводу в эксплуатацию



ПРЕДОСТЕРЕЖЕНИЕ!

Необходимо соблюдать действующие предписания для предотвращения несчастных случаев в строгом соответствии с «Правилами технической эксплуатации электроустановок потребителей» и «Правилами техники безопасности при эксплуатации электроустановок потребителей (ПТЭ и ПТБ)».

Необходимо проверить наличие и уровень воды в источнике, из которого будет подаваться вода. Если есть возможность полного опорожнения источника, то в этом случае нельзя оставлять станцию без присмотра.

Необходимо накачать расширительный бак воздухом через заправочное отверстие. Воздух закачивается простым автомобильным насосом через ниппель, который находится с обратной стороны бака. Давление в мембранном баке считается по формуле:

$$P_0 = P_{\text{вкл.}} - 10\% \text{ (} P_{\text{вкл.}} \text{ - давление включения насоса)}$$



ПРЕДОСТЕРЕЖЕНИЕ!

Заправка воздухом мембранного бака происходит только на отключенном от системы баке, без нахождения внутри воды.

Таблица 7 – Зависимость вместимости мембранного бака от давления

Р воздуха, бар	0,8	0,8	0,8	1,3	1,3	1,8	1,8	2,3	2,3	2,8	2,8	4,0
Р вкл.нас., бар	1,0	1,0	2,0	1,5	1,5	2,0	2,0	2,5	2,5	3,0	4,0	5,0
Р выкл.нас., бар	2,0	2,5	3,0	2,5	3,0	2,5	4,0	4,0	5,0	5,0	8,0	10,0
Общий объем бака, л	Запас воды, л											
24	7,2	9,2	5,6	6,3	8,2	3,2	8,9	6,8	9,4	7,6	10,2	10,5

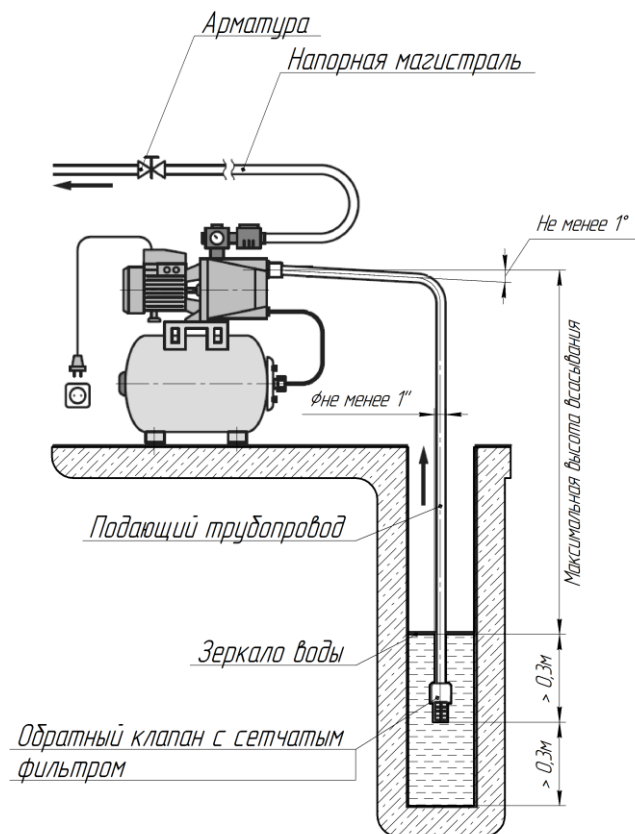


Рисунок 6 – Схема установки насосной станции

Насосная станция крепится на жестком основании или фундаменте благодаря приваренным к ней монтажным лапкам, между основанием и станцией можно установить резиновую прокладку для уменьшения шума и вибраций при работе.

Подающий трубопровод подключается к входному отверстию насоса станции, которое располагается на торце корпуса насоса. Напорная магистраль подключается к выходному отверстию насоса, которое находится в верхней части корпуса.



ПРЕДОСТЕРЕЖЕНИЕ!

Условные проходы присоединяемых трубопроводов должны быть идентичны друг другу. Также не рекомендуется устанавливать трубы меньшего размера чем дюймовые присоединения насоса.

Требование к присоединяемым трубам заключаются в их жесткости и надежной фиксации, на них не должны передаваться усилия и вибрации, производимые станцией. Подающая труба должна выдерживать скачки давления в системе. При увеличении длины горизонтальной прокладки подающей трубы, уменьшается максимальная высота всасывания насоса. Для исключения образования воздушных пробок в подающей трубе, необходимо выдержать угол её наклона при монтаже $\approx 1^\circ$ к горизонту. Все соединения выполняются герметично, попадание воздуха в насос недопустимо.



ПРЕДОСТЕРЕЖЕНИЕ!

На входе подающей магистрали обязательна установка обратного клапана с фильтрующей сеткой. Без установленного обратного клапана насос неработоспособен.

Перед запуском насосной станции необходимо осуществить пролив насоса водой. Насос не является самовсасывающим, для получения этого эффекта ему необходимо быть заполненным рабочей жидкостью. При проливе насоса вода опускается в подающий трубопровод до обратного клапана, тем самым вытесняя воздух, что обеспечивает необходимые условия для работы насоса.

Пролив осуществляется через заливное отверстие, которое закрыто болтом-пробкой на корпусе насоса. Пролив необходимо выполнять до тех пор, пока вода не перестанет уходить в систему, а воздух не перестанет выходить из отверстия.

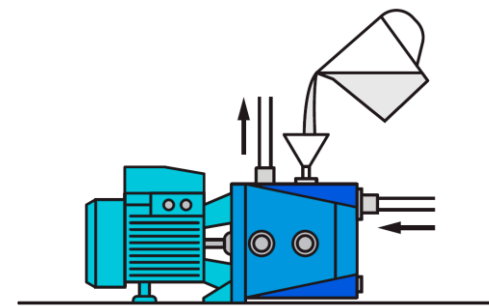


Рисунок 7 – Пролив насоса

Включение насоса происходит путем включения вилки в розетку питания. Сеть должна иметь заземление и соответствовать требованиям технических характеристик. (розетка должна быть обязательно подключена через УЗО с током срабатывания 30 мА).

10. Указания по эксплуатации

Изделие должно эксплуатироваться при условиях, изложенных в таблице технических характеристик.

Рабочие поверхности уплотнения вала смазываются перекачиваемой жидкостью, поэтому следует ожидать, что через уплотнение может вытекать некоторое количество этой жидкости.



ПРЕДОСТЕРЕЖЕНИЕ!

Изделие должно работать только заполненным водой. Категорически запрещается полностью перекрывать подающий трубопровод во время работы электронасоса!



ПРЕДОСТЕРЕЖЕНИЕ!

Изделие может работать при высокой температуре. Электродвигатель оснащен датчиком защиты от перегрева, срабатывание датчика на температуре 135 °С выключит насосную станцию!

Ревизионный осмотр должен осуществляться в первые 2 часа работы и через каждый последующий месяц работы.

Категорически запрещается допускать замерзание рабочей среды внутри шланга и элементов изделия. Температура окружающей среды не должна опускаться ниже 0 °С.

Станция снабжена автоматическим реле давления, при необходимости заводскую настройку давления срабатывания можно изменить самостоятельно.

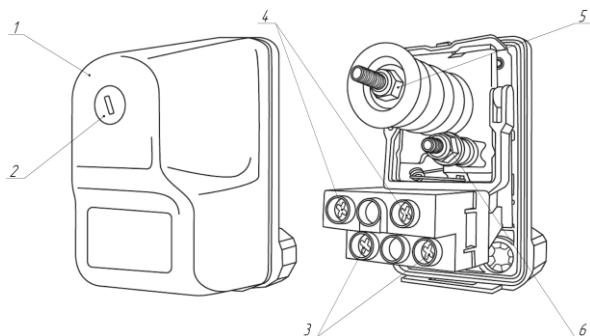


Рисунок 8 –Общий вид и конструкция реле давления

Таблица 8 – Реле давления

№	Наименование
1	Корпус
2	Винт
3	Подключение сетевого кабеля
4	Подключение электродвигателя
5	Гайка настройки давления
6	Гайка настройки интервала давления

Для настройки реле необходимо:

- Отключить питание, снять пластиковый корпус (поз.1), открутив винт (поз.2);
- Полностью закрутить гайку настройки интервала давления (поз.6);
- Вращением гайки настройки давления (поз.5) установить желаемое давление включения станции;
- Вращая гайку настройки интервала давления (поз.6), установить давление выключения станции;
- Вернуть корпус реле на место после всех настроек.

Долговечность работы насоса гарантируется только при отсутствии повышенного напряжения в электросети.

Насос предназначен для перекачивания чистой воды, при появлении в воде песка необходимо выключить насос и проверить расположение патрубка в скважине. Примеси в воде ведут к повышенному износу вращающихся частей насоса, и как следствие, к снижению рабочих характеристик насоса.

11. Обслуживание изделия



ПРЕДОСТЕРЕЖЕНИЕ!

Перед началом работ убедитесь в том, что электропитание отключено. Убедитесь в том, что случайное включение электропитания исключено.

При демонтаже насосной станции её следует промыть, просушить и сделать профилактический осмотр.

Раз в месяц необходимо проверять давление внутри расширительного бака. Раз в полгода необходимо проводить внешний контроль деталей оборудования на предмет выявления повреждений.

При длительном простое в результате образования отложений на рабочих поверхностях колеса может произойти залипание колеса. Для его разблокировки нужно снять защитный кожух крыльчатки с электродвигателя и провернуть вал двигателя с помощью отвёртки.

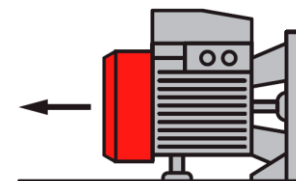


Рисунок 9 – Защитный кожух электродвигателя



ПРЕДОСТЕРЕЖЕНИЕ!

При нормальных условиях эксплуатации срок службы насоса составляет 5 лет, а гарантийный срок эксплуатации – 1 год со дня сдачи объекта в эксплуатацию или продажи изделия конечному потребителю (при реализации изделий через торговую сеть). Гарантийный срок хранения изделия – 18 месяцев со дня изготовления. В течение гарантийного срока запрещается любая разборка изделия. В случае обнаружения следов вскрытия насоса в гарантийный период производитель снимает с себя любые гарантийные обязательства.

Таблица 9 - Возможные неисправности изделия и способы их устранения

Неисправность	Причина	Устранение
Насос не работает	Нет напряжения электросети	Проверьте наличие напряжения в электросети
	Заблокировано рабочее колесо	Выполните инструкцию по разблокировке колеса (п.11)
Исчезла подача воды	Не функционирует обратный клапан	Демонтировать всасывающую линию и заменить обратный клапан
	Не стравлен воздух из насоса	Отключить станцию от сети. Открутить заглушку заливного отверстия и пролить насос до полного удаления из него воздуха
		Нарушена герметичность всасывающей линии. Необходимо устранить причину разгерметизации
	Повреждено рабочее колесо	Замените рабочее колесо
Очень частые включения и выключения станции	Низкое давление или отсутствие воздуха в расширительном баке	Закачать необходимое количество воздуха в бак
	Мембрана расширительного бака повреждена	Замена мембраны бака
	Не функционирует обратный клапан	Демонтировать всасывающую линию и заменить обратный клапан
	Неправильно отрегулировано реле давления	Отрегулируйте реле давления
Повышенный шум и вибрация при работе насоса	Разрушены шайбы или не до конца затянуты болты крепления станции к основанию	Замените или подтяните крепежные метизы
	Изношены подшипники изделия	Замените подшипники

Неисправность	Причина	Устранение
Срабатывает термозащита электродвигателя	Высокая температура рабочей жидкости	Необходимо устранить причину перегрева двигателя и дождаться остывания оборудования
	Напряжение сети не соответствует требуемому	
	Насос работал без воды или был перекрыт какой-либо трубопровод	
Низкая производительность станции	Недостаточное напряжение в сети	Исключить проблему недостаточного напряжения
	Засорение в фильтре или напорном трубопроводе	Очистка сети от загрязнений
	Слишком протяжённая напорная труба	Переместите станцию ближе к источнику водозабора
	Всасывающий патрубок не достаёт до зеркала воды	Проверьте уровень воды в скважине
	Износ рабочего колеса	Замените рабочее колесо
	Условный проход трубопровода ниже необходимого (всасывающий или подающий)	Замените узкое место в трубопроводной системе на необходимо-достаточное
Станция работает непрерывно и не выключается после прекращения водопотребления	Реле давления настроено на слишком высокое давление	Выполните настройку реле давления
		Замените реле давления

12. Условия хранения и транспортировки изделия

Изделие должно храниться в фирменной упаковке предприятия-изготовителя в соответствии с условиями хранения 3 по ГОСТ 15150-69.

Транспортировка изделия должна осуществляться в соответствии с условиями 5 по ГОСТ 15150-69.

Условия транспортирования оборудования в части воздействия механических факторов должны соответствовать группе «С» по ГОСТ 23216.

Температура хранения: от -10 °С до +40 °С.

13. Упаковка

При получении оборудования проверьте упаковку и само оборудование на наличие повреждений, которые могли быть получены при транспортировке. Перед тем как утилизировать упаковку, тщательно проверьте, не остались ли в ней документы и мелкие детали.

Если полученное оборудование не соответствует вашему заказу, обратитесь к поставщику оборудования.

Если оборудование повреждено при транспортировке, немедленно свяжитесь с транспортной компанией и сообщите поставщику оборудования. Поставщик сохраняет за собой право тщательно осмотреть возможное повреждение.

14. Утилизация изделия

Утилизация изделия (переплавка, захоронение, перепродажа) должна производиться в порядке, предусмотренным Законами РФ от 04 мая 1999 г. № 96 - ФЗ "Об охране атмосферного воздуха" (с изменениями и дополнениями), от 24 июня 1998 г. № 89-ФЗ (с изменениями и дополнениями) "Об отходах производства и потребления", от 10 января 2002 № 7-ФЗ "Об охране окружающей среды" (с изменениями и дополнениями), а также другими российскими и региональными нормативно-правовыми актами, принятыми в исполнение указанных законов.

Содержание благородных металлов: **нет**

15. Гарантийные обязательства

Производитель гарантирует соответствие изделия требованиям безопасности при условии соблюдения потребителем правил транспортировки, хранения, монтажа и эксплуатации изделия.

Гарантия распространяется на все дефекты, возникшие по вине завода-изготовителя.

Гарантия не распространяется на дефекты, возникшие в случаях:

1. Нарушения потребителем правил транспортировки, хранения, монтажа и условий эксплуатации изделия;
2. Воздействия веществ, агрессивных к материалам изделия;
3. Воздействия на изделие чрезмерной физической силы;
4. Пожара, стихии и иных обстоятельств непреодолимой силы;

5. Постороннего вмешательства в конструкцию изделия;
6. При наличии сильного загрязнения внутренних частей насоса;
7. Естественного износа частей оборудования.

Гарантия также не распространяется в случаях частичного/полного изменения, удаления или иного нарушения маркировки завода-изготовителя на изделии.

При утере гарантийного талона гарантийные обязательства прекращаются.

Изготовитель оставляет за собой право вносить в конструкцию изделия изменения, не влияющие на заявленные технические характеристики, описанные в настоящем паспорте.

Гарантийный срок хранения изделия – 18 месяцев со дня изготовления.

Гарантийный срок эксплуатации изделия – 1 год со дня сдачи объекта в эксплуатацию или продажи изделия конечному потребителю (при реализации изделий через торговую сеть).

16. Гарантийное обслуживание изделия

Претензии к качеству товара могут быть предъявлены в течение всего гарантийного срока. В случае необоснованности претензии затраты на диагностику и экспертизу изделия оплачиваются потребителем (Покупателем). Затраты, связанные с монтажом, демонтажом и транспортировкой неисправного изделия в течение гарантийного срока, Покупателю не возмещаются.

При предъявлении претензий к качеству товара Покупатель должен предоставить следующий перечень документов:

1. Заявление в произвольной форме с указанием наименования организации/ФИО Покупателя, адреса организации/фактического адреса Покупателя, контактного телефона, наименования организации, производившей монтаж изделия, адреса установки изделия, наименования изделия и подробным описанием его неисправности.
2. Документ, подтверждающий покупку изделия (чек, накладная, квитанция и т.п.).
3. Подробные фотографии изделия, подтверждающие его неисправность.
4. Акт гидравлического испытания системы, в которую монтировалось изделие.
5. Копию гарантийного талона со всеми заполненными графами.

Обращаем внимание, что изготовитель, импортёр или организация-продавец оставляет за собой право запросить у потребителя дополнительные документы, позволяющие определить причину неисправности и размер ущерба.



Изготовитель: FUJIAN GORDON PUMP INDUSTRY CO., LTD
1-2 HARMONY ROAD, KANGCUO VILLAGE, KANGCUO TOWNSHIP,
FUJIAN CITY, NINGDE CITY, FUJIAN PROVINCE, CHINA

ФУДЖАНЬ ГОРДОН ПАМП ИНДАСТРИ КО., ЛТД
1-2 ХАРМОНИ РОАД, КАНГЦУО ВИЛАДЖ, КАНГЦУО ТАУНШИП,
ФУАНЬ СИТИ, НИНГДЕ СИТИ, ФУДЖАНЬ ПРОВИНСЕ, КИТАЙ

Импортер: ООО «СантехСтандарт»
192289, Россия, г. Санкт-Петербург, ул. Софийская, д. 72, лит. А,
8-800-555-54-70, www.santehstandart.com

Месяц и год изготовления указан на изделии
Страна производства: Китай

Гарантийный талон


Наименование изделия	Автоматическая насосная станция AQUALINK	
Артикул, модель		
Серийный номер		
Организация-продавец		
Адрес организации-продавца	М.П. Организации-продавца	
Дата продажи		
Подпись продавца		


С условиями предоставления гарантии, правилами транспортировки, хранения, установки и эксплуатации ознакомлен и согласен. Претензий к внешнему виду и комплектности изделия не имею:

(ФИО и подпись покупателя)

1. Гарантийный талон действителен только с печатью организации-продавца.
2. Просим Вас проверить правильность заполнения гарантийного талона. При отсутствии даты продажи срок гарантии автоматически исчисляется от даты изготовления изделия.
3. Импортёр оставляет за собой право потребовать товарный чек (накладную) в случае возникновения вопросов, связанных с подтверждением гарантии изделия.
4. Данным гарантийным талоном подтверждается отсутствие каких-либо заводских дефектов в купленном Вами изделии.

По вопросам гарантийного ремонта, рекламаций и претензий к качеству изделий обращаться по адресу:
 ООО «СантехСтандарт», 192289, Россия,
 г. Санкт-Петербург, ул. Софийская, д. 72, литер А.
 Тел.: 8-800-555-54-70, www.santehstandart.com

		Талон о проведении ремонта №1 Заявка № _____ Дата обращения: _____	
Гарантийный ремонт		Негарантийный ремонт	
Модель:			
Серийный номер:			
Дата проведения ремонта:			
Причины выхода из строя:			
Выполненные работы:			
Фамилия мастера:		Подпись:	М.П.
Сервисный центр:			
Адрес сервисного центра:			
Телефон сервисного центра:			

		Талон о проведении ремонта №2 Заявка № _____ Дата обращения: _____	
Гарантийный ремонт		Негарантийный ремонт	
Модель:			
Серийный номер:			
Дата проведения ремонта:			
Причины выхода из строя:			
Выполненные работы:			
Фамилия мастера:		Подпись:	М.П.
Сервисный центр:			
Адрес сервисного центра:			
Телефон сервисного центра:			