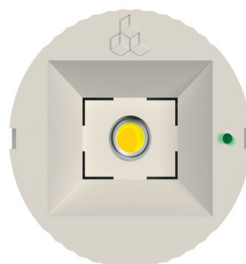


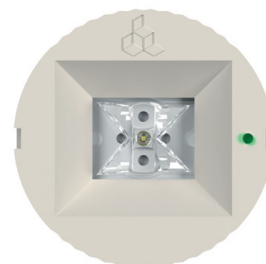


White

Модель L1



Модель L2



ОКО



| Артикул | Наименование позиции | Режим работы | Срок службы источника света, ч | Нормируемая продолжительность аварийной работы, ч | Номинальный световой поток, лм |                    | Номинальная потребляемая мощность, Вт | Кэф-фициент мощности | Класс защиты | Рабочая температура, °C |
|---------|----------------------|--------------|--------------------------------|---|--------------------------------|--------------------|---------------------------------------|----------------------|--------------|-------------------------|
|         |                      |              |                                |   | в нормальном режиме            | в аварийном режиме |                                       |                      |              |                         |

**№1 Автономная система аварийного освещения с функцией TELECONTROL (230V, 50Hz)**

**Автономный аварийный светильник с функцией TELECONTROL**

|        |                           |              |        |   |   |     |     |      |    |          |
|--------|---------------------------|--------------|--------|---|---|-----|-----|------|----|----------|
| a15268 | BS-OKO-81-L1-INEX12       | непостоянный | 50 000 | 1 | - | 275 | 2   | 0,80 | II | +1...+35 |
| a22791 | BS-OKO-81-L1-INEX12 Black | непостоянный | 50 000 | 1 | - | 275 | 2   | 0,80 | II | +1...+35 |
| a15273 | BS-OKO-81-L2-INEX12       | непостоянный | 50 000 | 1 | - | 150 | 2   | 0,80 | II | +1...+35 |
| a22790 | BS-OKO-81-L2-INEX12 Black | непостоянный | 50 000 | 1 | - | 150 | 2   | 0,80 | II | +1...+35 |
| a15271 | BS-OKO-83-L1-INEX12       | непостоянный | 50 000 | 3 | - | 275 | 3,4 | 0,90 | II | +1...+35 |
| a18693 | BS-OKO-83-L1-INEX12 Black | непостоянный | 50 000 | 3 | - | 275 | 3,4 | 0,90 | II | +1...+35 |
| a15274 | BS-OKO-83-L2-INEX12       | непостоянный | 50 000 | 3 | - | 150 | 2,6 | 0,85 | II | +1...+35 |
| a18694 | BS-OKO-83-L2-INEX12 Black | непостоянный | 50 000 | 3 | - | 150 | 2,6 | 0,85 | II | +1...+35 |

**№2 Автономная система аварийного освещения с функциями AUTOTEST, TELECOMAND, FELS и MSS (230V, 50Hz)**

**Автономный аварийный светильник с функциями AUTOTEST и TELECOMAND**

|        |                              |              |        |   |   |     |     |      |    |          |
|--------|------------------------------|--------------|--------|---|---|-----|-----|------|----|----------|
| a15276 | BS-OKO-81-L1-INEX13          | непостоянный | 50 000 | 1 | - | 275 | 2   | 0,80 | II | +1...+35 |
| a15280 | BS-OKO-81-L1-INEX13 Black    | непостоянный | 50 000 | 1 | - | 275 | 2   | 0,80 | II | +1...+35 |
| a15284 | BS-OKO-81-L1-INEX13 GR       | непостоянный | 50 000 | 1 | - | 275 | 2   | 0,80 | II | +1...+35 |
| a15288 | BS-OKO-81-L1-INEX13 GR Black | непостоянный | 50 000 | 1 | - | 275 | 2   | 0,80 | II | +1...+35 |
| a15278 | BS-OKO-81-L2-INEX13          | непостоянный | 50 000 | 1 | - | 150 | 2   | 0,80 | II | +1...+35 |
| a15282 | BS-OKO-81-L2-INEX13 Black    | непостоянный | 50 000 | 1 | - | 150 | 2   | 0,80 | II | +1...+35 |
| a15286 | BS-OKO-81-L2-INEX13 GR       | непостоянный | 50 000 | 1 | - | 150 | 2   | 0,80 | II | +1...+35 |
| a15290 | BS-OKO-81-L2-INEX13 GR Black | непостоянный | 50 000 | 1 | - | 150 | 2   | 0,80 | II | +1...+35 |
| a15277 | BS-OKO-83-L1-INEX13          | непостоянный | 50 000 | 3 | - | 275 | 3,4 | 0,90 | II | +1...+35 |
| a15281 | BS-OKO-83-L1-INEX13 Black    | непостоянный | 50 000 | 3 | - | 275 | 3,4 | 0,90 | II | +1...+35 |
| a15285 | BS-OKO-83-L1-INEX13 GR       | непостоянный | 50 000 | 3 | - | 275 | 3,4 | 0,90 | II | +1...+35 |
| a15289 | BS-OKO-83-L1-INEX13 GR Black | непостоянный | 50 000 | 3 | - | 275 | 3,4 | 0,90 | II | +1...+35 |
| a15279 | BS-OKO-83-L2-INEX13          | непостоянный | 50 000 | 3 | - | 150 | 2,6 | 0,85 | II | +1...+35 |
| a15283 | BS-OKO-83-L2-INEX13 Black    | непостоянный | 50 000 | 3 | - | 150 | 2,6 | 0,85 | II | +1...+35 |
| a15287 | BS-OKO-83-L2-INEX13 GR       | непостоянный | 50 000 | 3 | - | 150 | 2,6 | 0,85 | II | +1...+35 |
| a15291 | BS-OKO-83-L2-INEX13 GR Black | непостоянный | 50 000 | 3 | - | 150 | 2,6 | 0,85 | II | +1...+35 |

**Автономный аварийный светильник с функциями AUTOTEST, TELECOMAND, MSS**

|        |                                   |              |        |       |   |     |     |      |    |          |
|--------|-----------------------------------|--------------|--------|-------|---|-----|-----|------|----|----------|
| a15292 | BS-OKO-81-L1-INEX13-MSS3          | непостоянный | 50 000 | 1+1+1 | - | 275 | 3,4 | 0,90 | II | +1...+35 |
| a15294 | BS-OKO-81-L1-INEX13-MSS3 Black    | непостоянный | 50 000 | 1+1+1 | - | 275 | 3,4 | 0,90 | II | +1...+35 |
| a15296 | BS-OKO-81-L1-INEX13-MSS3 GR       | непостоянный | 50 000 | 1+1+1 | - | 275 | 3,4 | 0,90 | II | +1...+35 |
| a15298 | BS-OKO-81-L1-INEX13-MSS3 GR Black | непостоянный | 50 000 | 1+1+1 | - | 275 | 3,4 | 0,90 | II | +1...+35 |
| a15293 | BS-OKO-81-L2-INEX13-MSS3          | непостоянный | 50 000 | 1+1+1 | - | 150 | 2,6 | 0,85 | II | +1...+35 |
| a15295 | BS-OKO-81-L2-INEX13-MSS3 Black    | непостоянный | 50 000 | 1+1+1 | - | 150 | 2,6 | 0,85 | II | +1...+35 |
| a15297 | BS-OKO-81-L2-INEX13-MSS3 GR       | непостоянный | 50 000 | 1+1+1 | - | 150 | 2,6 | 0,85 | II | +1...+35 |
| a15299 | BS-OKO-81-L2-INEX13-MSS3 GR Black | непостоянный | 50 000 | 1+1+1 | - | 150 | 2,6 | 0,85 | II | +1...+35 |

| Артикул | Наименование позиции | Режим работы | Срок службы источника света, ч | Нормируемая продолжительность аварийной работы, ч | Номинальный световой поток, лм |                    | Номинальная потребляемая мощность, Вт | Кэф-фициент мощности | Класс защиты | Рабочая температура, °С |
|---------|----------------------|--------------|--------------------------------|---|--------------------------------|--------------------|---------------------------------------|----------------------|--------------|-------------------------|
|         |                      |              |                                |   | в нормальном режиме            | в аварийном режиме |                                       |                      |              |                         |

**№4 Централизованная система аварийного освещения с электрическим источником ЦАУ BS-ELECTRO-4-400/220 (без адресного управления, напряжение питания = 220V / 230V, 50Hz)**

**№5.1 Централизованная система аварийного освещения с электрическим источником: ЦАУ BS-ELECTRO-5-400/220 (с адресным управлением каждой группой световых приборов, напряжение питания = 220V / 230V, 50Hz)**

**№6 Централизованная система аварийного освещения с электрическим источником: ИБП BS-REZERV-6-230/230 (напряжение питания 230V, 50Hz)**

**Аварийный светильник централизованного электропитания**

|        |                            |                  |        |   |     |     |     |      |    |           |
|--------|----------------------------|------------------|--------|---|-----|-----|-----|------|----|-----------|
| a16992 | BS-OKO-10-L1-ELON          | централизованный | 50 000 | - | 275 | 275 | 4,7 | 0,94 | II | -40...+40 |
| a16993 | BS-OKO-10-L1-ELON Black    | централизованный | 50 000 | - | 275 | 275 | 4,7 | 0,94 | II | -40...+40 |
| a16994 | BS-OKO-10-L1-ELON GR       | централизованный | 50 000 | - | 275 | 275 | 4,7 | 0,94 | II | -40...+40 |
| a16995 | BS-OKO-10-L1-ELON GR Black | централизованный | 50 000 | - | 275 | 275 | 4,7 | 0,94 | II | -40...+40 |
| a16996 | BS-OKO-10-L2-ELON          | централизованный | 50 000 | - | 150 | 150 | 3,9 | 0,84 | II | -40...+40 |
| a16997 | BS-OKO-10-L2-ELON Black    | централизованный | 50 000 | - | 150 | 150 | 3,9 | 0,84 | II | -40...+40 |
| a16998 | BS-OKO-10-L2-ELON GR       | централизованный | 50 000 | - | 150 | 150 | 3,9 | 0,84 | II | -40...+40 |
| a16999 | BS-OKO-10-L2-ELON GR Black | централизованный | 50 000 | - | 150 | 150 | 3,9 | 0,84 | II | -40...+40 |

**№5.2 Централизованная система аварийного освещения с электрическим источником: ЦАУ BS-ELECTRO-5-400/220 (с адресным управлением каждым световым прибором, напряжение питания = 220V / 230V, 50Hz)**

**Аварийный светильник централизованного электропитания с адресным управлением**

|        |                            |                  |        |   |     |     |     |      |    |           |
|--------|----------------------------|------------------|--------|---|-----|-----|-----|------|----|-----------|
| a15269 | BS-OKO-10-L1-BSE5          | централизованный | 50 000 | - | 275 | 275 | 5,7 | 0,94 | II | -20...+40 |
| a15309 | BS-OKO-10-L1-BSE5 Black    | централизованный | 50 000 | - | 275 | 275 | 5,7 | 0,94 | II | -20...+40 |
| a15311 | BS-OKO-10-L1-BSE5 GR       | централизованный | 50 000 | - | 275 | 275 | 5,7 | 0,94 | II | -20...+40 |
| a15313 | BS-OKO-10-L1-BSE5 GR Black | централизованный | 50 000 | - | 275 | 275 | 5,7 | 0,94 | II | -20...+40 |
| a15308 | BS-OKO-10-L2-BSE5          | централизованный | 50 000 | - | 150 | 150 | 4,9 | 0,84 | II | -20...+40 |
| a15310 | BS-OKO-10-L2-BSE5 Black    | централизованный | 50 000 | - | 150 | 150 | 4,9 | 0,84 | II | -20...+40 |
| a15312 | BS-OKO-10-L2-BSE5 GR       | централизованный | 50 000 | - | 150 | 150 | 4,9 | 0,84 | II | -20...+40 |
| a15314 | BS-OKO-10-L2-BSE5 GR Black | централизованный | 50 000 | - | 150 | 150 | 4,9 | 0,84 | II | -20...+40 |

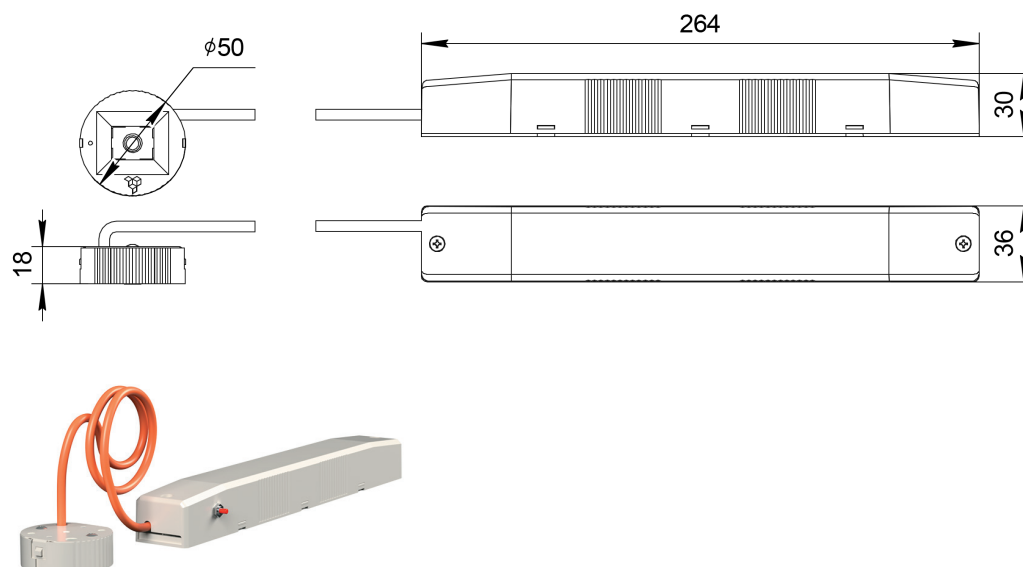
**№7 Системы аварийного освещения с напряжением питания групповых цепей аварийного освещения = 24V**

**Аварийный светильник централизованного электропитания (= 24V)**

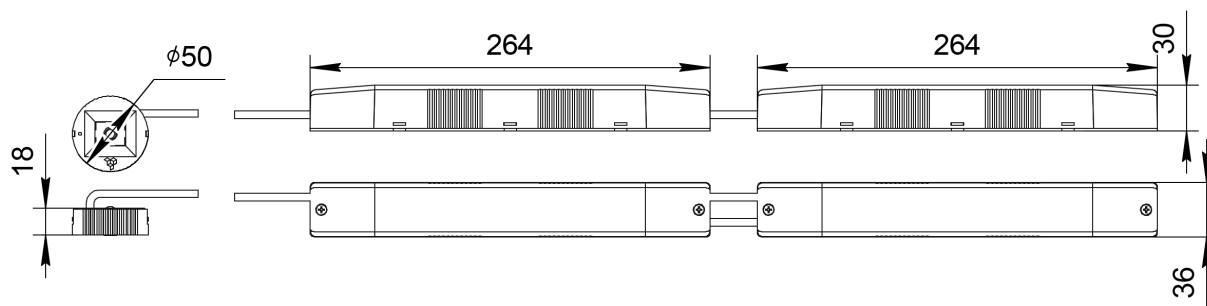
|        |                          |                  |        |   |     |     |     |   |     |           |
|--------|--------------------------|------------------|--------|---|-----|-----|-----|---|-----|-----------|
| a15272 | BS-OKO-10-L1-24          | централизованный | 50 000 | - | 275 | 275 | 4,2 | - | III | -40...+40 |
| a15319 | BS-OKO-10-L1-24 Black    | централизованный | 50 000 | - | 275 | 275 | 4,2 | - | III | -40...+40 |
| a15315 | BS-OKO-10-L1-24 GR       | централизованный | 50 000 | - | 275 | 275 | 4,2 | - | III | -40...+40 |
| a15317 | BS-OKO-10-L1-24 GR Black | централизованный | 50 000 | - | 275 | 275 | 4,2 | - | III | -40...+40 |
| a19359 | BS-OKO-10-L1-24 M        | централизованный | 50 000 | - | 275 | 275 | 4,2 | - | III | -40...+40 |
| a15275 | BS-OKO-10-L2-24          | централизованный | 50 000 | - | 150 | 150 | 3,7 | - | III | -40...+40 |
| a15320 | BS-OKO-10-L2-24 Black    | централизованный | 50 000 | - | 150 | 150 | 3,7 | - | III | -40...+40 |
| a15316 | BS-OKO-10-L2-24 GR       | централизованный | 50 000 | - | 150 | 150 | 3,7 | - | III | -40...+40 |
| a15318 | BS-OKO-10-L2-24 GR Black | централизованный | 50 000 | - | 150 | 150 | 3,7 | - | III | -40...+40 |
| a19358 | BS-OKO-10-L2-24 M        | централизованный | 50 000 | - | 150 | 150 | 3,7 | - | III | -40...+40 |

**ГАБАРИТНЫЕ РАЗМЕРЫ**

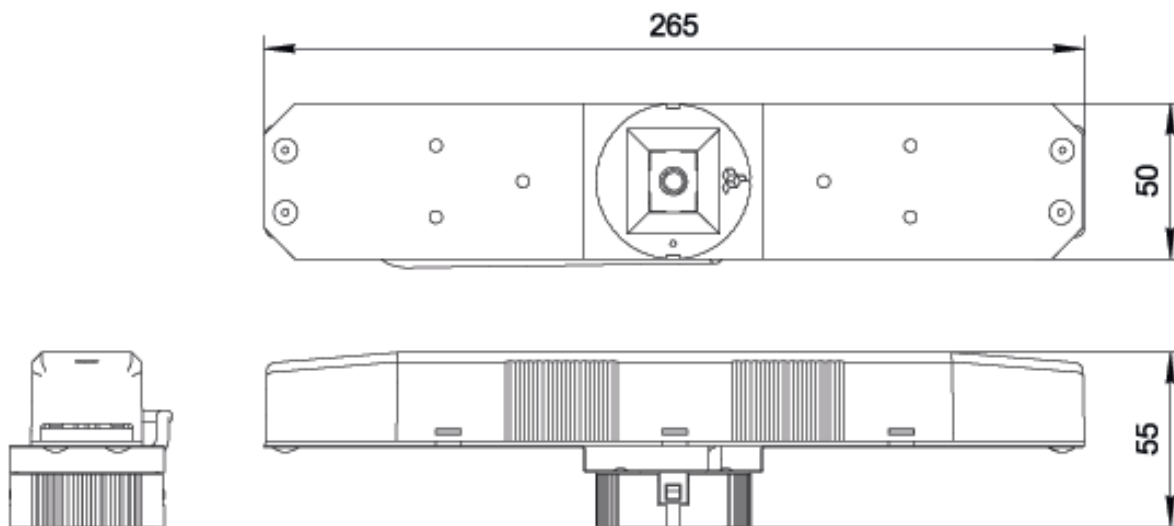
Для автономных моделей с временем работы 1 час (TP1, 2)



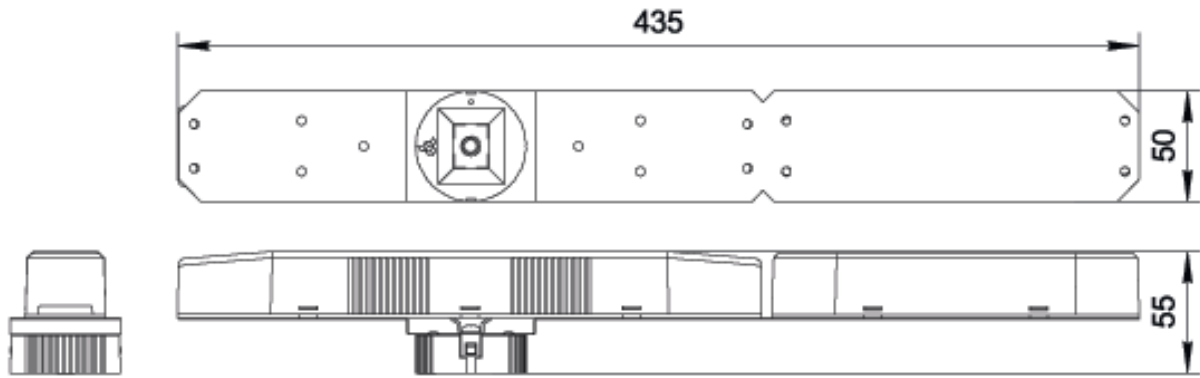
Для автономных моделей с временем работы 3 часа (TP1, 2)



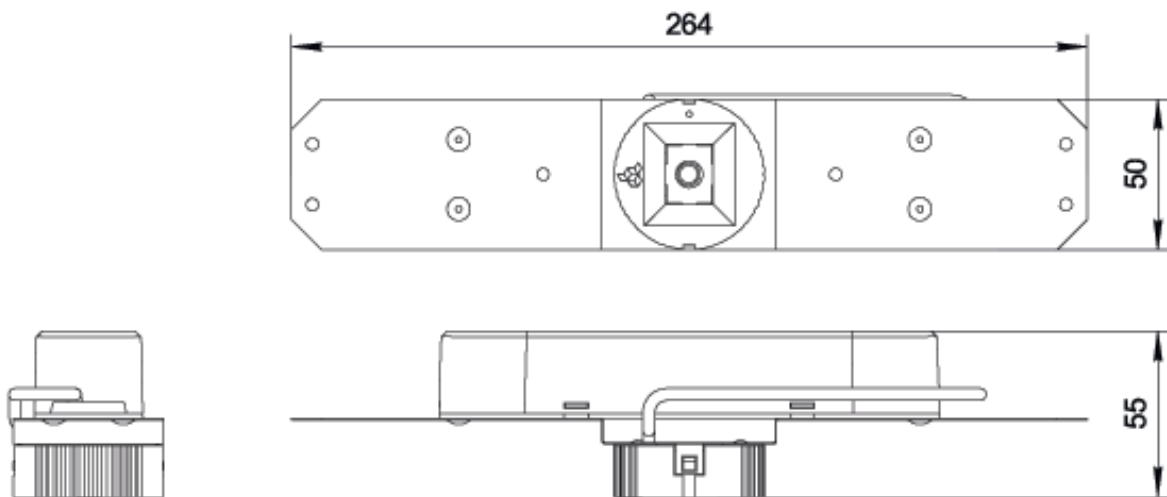
Для автономных моделей GR с временем работы 1 час (TP1, 2)



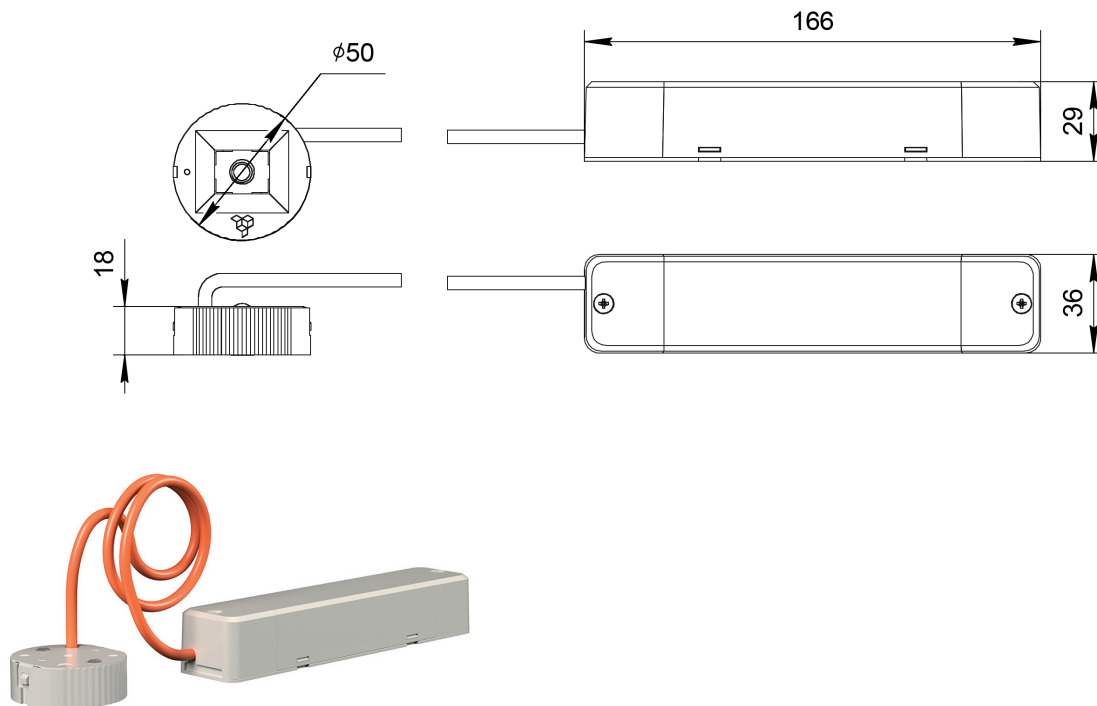
Для автономных моделей GR с временем работы 3 часа (TP1, 2)



Для централизованных моделей GR (TP4, 5.1, 6, 7)



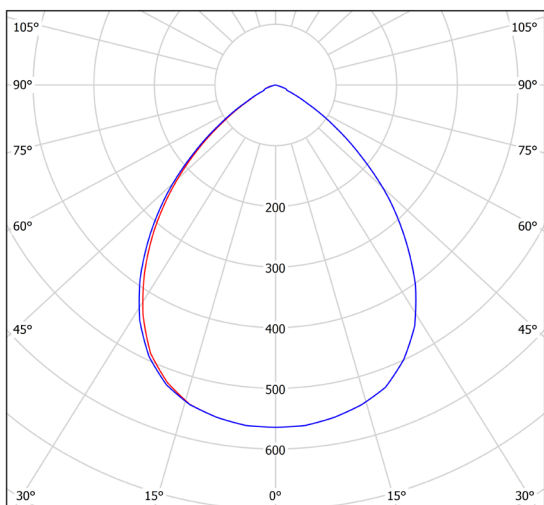
Для централизованных моделей (ТР4, 5.1, 7)



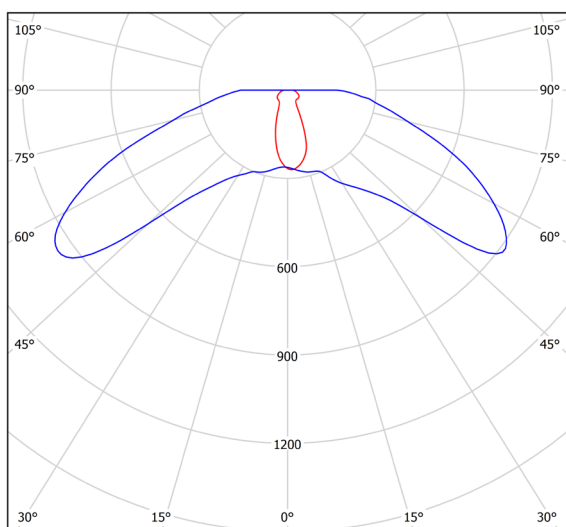
Для централизованных моделей (24 V) BS-OKO-10-L1-24 M и BS-OKO-10-L2-24 M



## КСС



Модель L1



Модель L2

## АКСЕССУАРЫ



**a12790**  
Кронштейн BS-K-15 White

(для крепления к стене)



**a12463**  
Кронштейн BS-K-15 Black

(для крепления к стене)