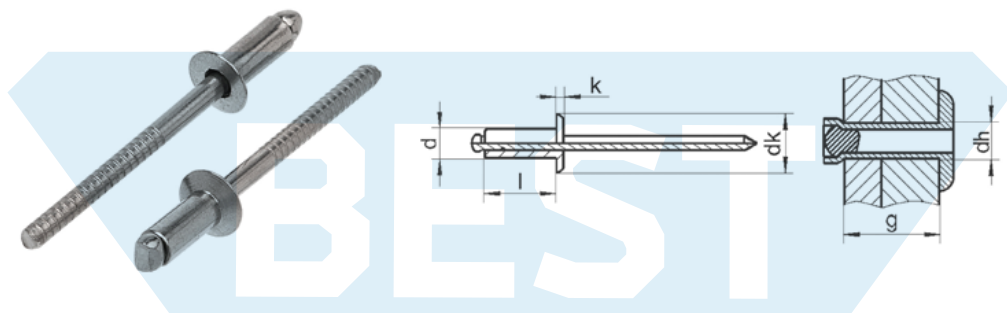



## Заклёпки вытяжные со стандартным бортиком

открытый конец



d	l	dk	k	g	dh	Нсрез [Н]	Нрастяж [Н]	Материал	
4,8	35	10,1	2,0	25,0-30,0	4,9	4000	5000	A2	250
	40	10,1	2,0	30,0-34,0	4,9	4000	5000	A2	250
5	8	10,5	2,1	2,0-4,0	5,1	4700	5800	A2 A4	500
	10	10,5	2,1	4,0-6,0	5,1	4700	5800	A2 A4	500
	12	10,5	2,1	6,0-8,0	5,1	4700	5800	A2 A4	500
	14	10,5	2,1	8,0-9,5	5,1	4700	5800	A2 A4	500
	16	10,5	2,1	8,0-11,0	5,1	4700	5800	A2 A4	500
	18	10,5	2,1	11,0-13,0	5,1	4700	5800	A2 A4	500
	20	10,5	2,1	13,0-16,0	5,1	4700	5800	A2 A4	250
	22	10,5	2,1	15,0-17,0	5,1	4700	5800	A2	250
6	8	12,0	2,5	2,0-4,0	6,1	5700	7500	A2	250
	10	12,0	2,5	4,0-6,0	6,1	5700	7500	A2	250
	12	12,0	2,5	6,0-8,0	6,1	5700	7500	A2	250
	14	12,0	2,5	7,0-9,5	6,1	5700	7500	A2	250
	16	12,0	2,5	8,0-11,0	6,1	5700	7500	A2	250
	18	12,0	2,5	9,0-13,0	6,1	5700	7500	A2	250
	20	12,0	2,5	11,0-15,0	6,1	5700	7500	A2	250
	25	12,0	2,5	15,0-20,0	6,1	5700	7500	A2	250
	30	12,0	2,5	20,0-24,0	6,1	5700	7500	A2	250
	35	12,0	2,5	24,0-29,0	6,1	5700	7500	A2	250
	40	12,0	2,5	29,0-34,0	6,1	5700	7500	A2	250
	6,4	10	13,0	2,6	2,0-4,0	6,5	6500	8850	A2
12		13,0	2,6	4,0-6,0	6,5	6500	8850	A2 A4	250
14		13,0	2,6	6,0-8,0	6,5	6500	8850	A2 A4	250
16		13,0	2,6	7,0-10,0	6,5	6500	8850	A2	250
18		13,0	2,6	9,0-13,0	6,5	6500	8850	A2 A4	250
20		13,0	2,6	13,0-16,0	6,5	6500	8850	A2 A4	250
22		13,0	2,6	14,0-17,0	6,5	6500	8850	A2	250
25		13,0	2,6	15,0-19,0	6,5	6500	8850	A2 A4	250
30		13,0	2,6	19,0-23,0	6,5	6500	8850	A2	250
35		13,0	2,6	23,0-28,0	6,5	6500	8850	A2	250
40		13,0	2,6	28,0-33,0	6,5	6500	8850	A2	250