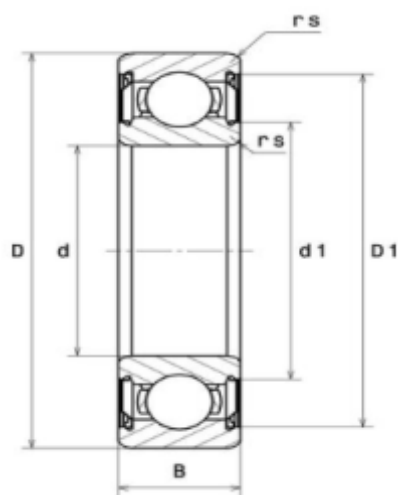




629-2Z

Однорядный радиальный шарикоподшипник



Технические характеристики

Основные размеры и параметры подшипника

г - внутренний диаметр.....	9 мм
D - Внешний диаметр.....	26 мм
B - Ширина подшипника/внутреннего кольца.....	8 мм
rs - Минимальный радиус скругления.....	0,6 мм
Класс радиального зазора.....	CN
масса.....	0,02 кг

Производительность

C - динамическая нагрузка.....	5,05 кН
C0 - Статическая нагрузка.....	1,96 кН
Cu - Предельная усталостная нагрузка.....	0,138 кН
Nlim - Предельная скорость консистентной смазки.....	30000 т/мин
Tmin - Минимальная рабочая температура.....	-40°C
Tmax - Максимальная рабочая температура.....	150°C

