

Информация о продукции

73 72 180

KNIPEX TwinForce®

кусачки боковые, высокой мощности

DIN ISO 5749



- Тщательно продуманные боковые кусачки особой мощности с запатентованным сдвоенным шарниром
- оптимальная передача усилия благодаря сдвоенному шарниру
- надежно режет все виды проволоки, а также полосовой материал
- для резки толстой и тонкой проволоки
- небольшая отдача при резке: меньше напряжение руки, снижается нагрузка на связки и мускулатуру
- максимальный комфорт для частого использования, а также при особо тяжелых работах
- высокая надежность и безлюфтовый ход благодаря наваренным шарнирным осям с высокой точностью фрезеровки
- режущие кромки дополнительно закалены токами высокой частоты до твердости примерно 64 HRC
- Хромованадиевая сталь, кованая, многократно закалённая в масле

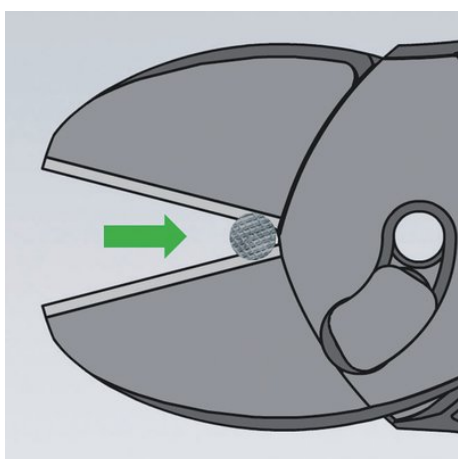


| назначения | |
|----------------|--------------------------------|
| Номер артикула | 73 72 180 |
| EAN | 4003773074779 |
| Клещи | фосфатированные, черного цвета |
| Головка | полированная |
| Ручки | с двухкомпонентными рукоятками |
| Вес | 280 g |
| Размеры | 180 x 50 x 21 mm |
| Норма | DIN ISO 5749 |
| Reach | нет |
| RohS | нет |

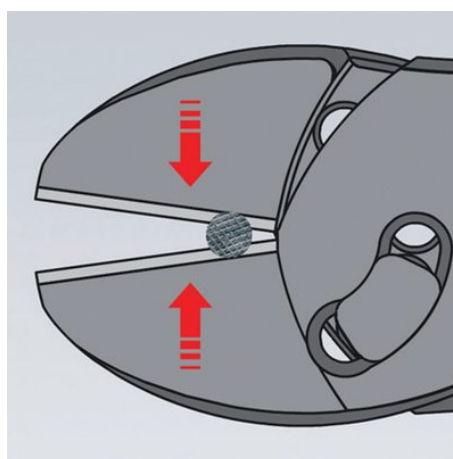
| Технические атрибуты | |
|---|----------|
| Параметры резания / мягкая проволока (диаметр) | Ø 5,5 mm |
| Параметры резания / проволока средней твердости (диаметр) | Ø 4,6 mm |
| Параметры резания / твёрдая проволока (диаметр) | Ø 3,2 mm |
| Параметры резания / рояльная струна (диаметр) | Ø 3,0 mm |

| | |
|----------------|------------|
| eCl@ss 5.1.4 | 21040302 |
| ETIM 5.0 | EC000165 |
| ETIM 6.0 | EC000165 |
| proficl@ss 6.0 | AAA949c004 |
| UNSPSC 13.1 | 27112114 |

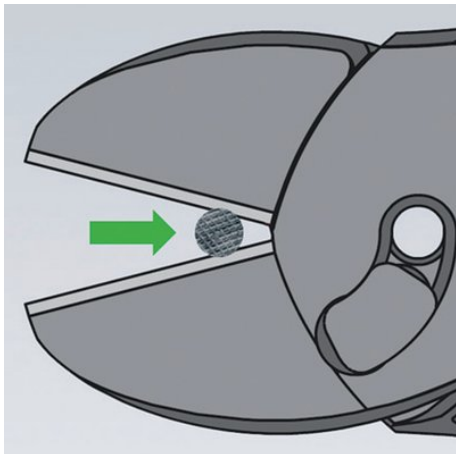
Возможны технические изменения и ошибки



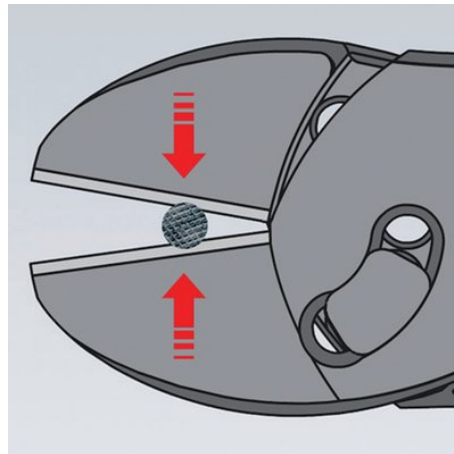
При необходимости процесс можно повторить.



Продолжайте резать в том же месте. Теперь резать будет гораздо легче, поскольку проволока расположена ближе к точке вращения.



Вначале надрезайте проволоку с помощью кусачек KNIPEX TwinForce, пока требуемое для этого усилие не возрастет в значительной степени. Затем откройте кусачки и передвиньте проволоку по надрезу в сторону шарнира.



Проволоку всегда следует располагать как можно ближе к шарниру. Как правило, отверстие между режущими кромками кусачек с высокой передачей усилия ближе к шарниру меньше, чем диаметр проволоки, так что проволока может выскользнуть при резке.