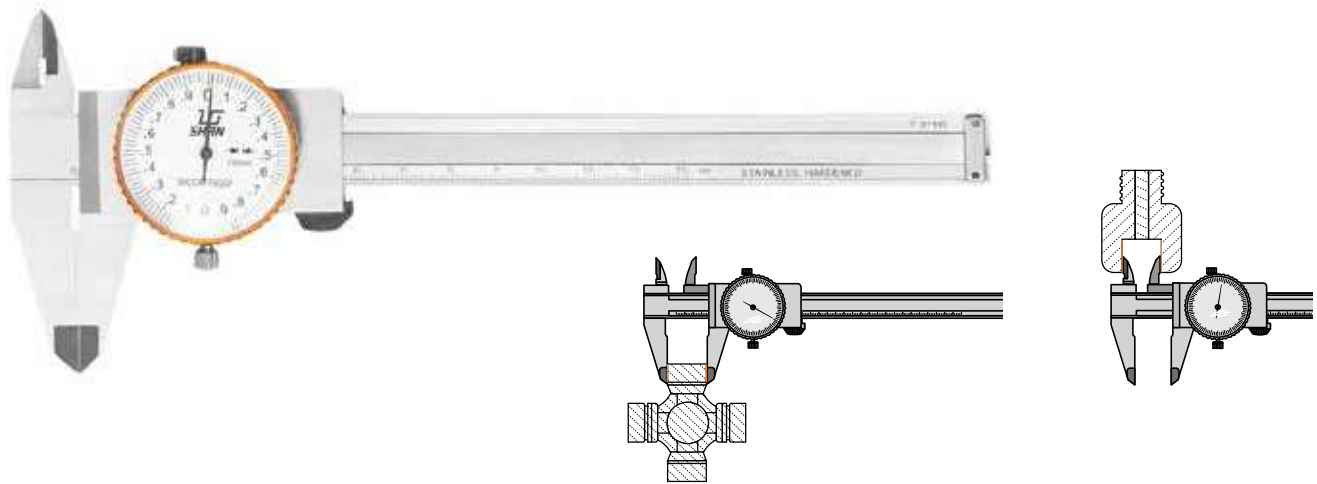


## ИЗМЕРИТЕЛЬНЫЙ ИНСТРУМЕНТ | Штангенциркули

Код	Бренд	Наименование	Диапазон измерений, мм	Цена деления, мм	Длина губок, мм
40755	Эталон	Штангенциркуль ШЦ-1 300	0-300	0,05	63
30957	Micron	Штангенциркуль ШЦ-1 300	0-300	0,05	63
70451	Калиброн	Штангенциркуль ШЦ-1 300	0-300	0,05	63
123636	SHAN	Штангенциркуль ШЦ-1 300	0-300	0,05	63
116488	Micron	Штангенциркуль ШЦ-1 300	0-300	0,05	63
77857	Micron	Штангенциркуль ШЦ-1 300	0-300	0,05	63
118882	ЧИЗ	Штангенциркуль ШЦ-1 300	0-300	0,05	63
1021608	ЧИЗ	Штангенциркуль ШЦ-1 300	0-300	0,1	63
782016	ЧИЗ	Штангенциркуль ШЦТ-1 300	0-300	0,05	63
1002200	ЧИЗ	Штангенциркуль ШЦТ-1 300	0-300	0,1	63

### ШТАНГЕНЦИРКУЛЬ ТИП 1 С КРУГОВОЙ ШКАЛОЙ (ШЦК-1)

Штангенциркули с отсчетом по круговому стрелочному индикатору типа ШЦК-1 предназначены для наружных и внутренних измерений, а также для измерения глубин. Индикаторная шкала позволяет регулировать установку на ноль, контролировать допусковые отклонения. Имеют гижние губки для измерения наружных размеров и верхние для измерения внутренних, а также встроенный глубиномер. Результаты измерения считываются по шкале, а доли мм с кругового индикатора.



Код	Бренд	Наименование	Диапазон измерений, мм	Цена деления, мм	Длина губок, мм
123056	ЧИЗ	Штангенциркуль ШЦК-1 125	0-125	0,01	40
123672	SHAN	Штангенциркуль ШЦК-1 125	0-125	0,01	40
123677	SHAN	Штангенциркуль ШЦК-1 125	0-125	0,02	40
123058	ЧИЗ	Штангенциркуль ШЦК-1 125	0-125	0,02	40
26268	Micron	Штангенциркуль ШЦК-1 150	0-150	0,01	40
53374	ЧИЗ	Штангенциркуль ШЦК-1 150	0-150	0,01	40
70463	Калиброн	Штангенциркуль ШЦК-1 150	0-150	0,01	40
123673	SHAN	Штангенциркуль ШЦК-1 150	0-150	0,01	40
73037	Калиброн	Штангенциркуль ШЦК-1 150	0-150	0,02	40
26323	Micron	Штангенциркуль ШЦК-1 150	0-150	0,02	40
123678	SHAN	Штангенциркуль ШЦК-1 150	0-150	0,02	40
53375	ЧИЗ	Штангенциркуль ШЦК-1 150	0-150	0,02	40
26269	Micron	Штангенциркуль ШЦК-1 200	0-200	0,01	50
117997	Калиброн	Штангенциркуль ШЦК-1 200	0-200	0,01	50

\*Производитель имеет право без предварительного уведомления вносить изменения в изделие (комплектация, конструкция, цветовое решение), которые не ухудшают технические характеристики, а являются результатом работ по усовершенствованию конструкции или технологии производства.



Код	Бренд	Наименование	Диапазон измерений, мм	Цена деления, мм	Длина губок, мм
123674	SHAN	Штангенциркуль ШЦК-1 200	0-200	0,01	50
53376	ЧИЗ	Штангенциркуль ШЦК-1 200	0-200	0,01	50
117998	Калиброн	Штангенциркуль ШЦК-1 200	0-200	0,02	50
26324	Micron	Штангенциркуль ШЦК-1 200	0-200	0,02	50
132221	Эталон	Штангенциркуль ШЦК-1 200	0-200	0,02	50
123679	SHAN	Штангенциркуль ШЦК-1 200	0-200	0,02	50
96594	ЧИЗ	Штангенциркуль ШЦК-1 200	0-200	0,02	50
123675	SHAN	Штангенциркуль ШЦК-1 250	0-250	0,01	50
123680	SHAN	Штангенциркуль ШЦК-1 250	0-250	0,02	50
123057	ЧИЗ	Штангенциркуль ШЦК-1 250	0-250	0,01	60
156817	ЧИЗ	Штангенциркуль ШЦК-1 250	0-250	0,02	60
53378	Micron	Штангенциркуль ШЦК-1 300	0-300	0,01	63
123676	SHAN	Штангенциркуль ШЦК-1 300	0-300	0,01	63
53377	ЧИЗ	Штангенциркуль ШЦК-1 300	0-300	0,01	63
26270	Micron	Штангенциркуль ШЦК-1 300	0-300	0,02	63
132222	Эталон	Штангенциркуль ШЦК-1 300	0-300	0,02	63
123681	SHAN	Штангенциркуль ШЦК-1 300	0-300	0,02	63
66397	ЧИЗ	Штангенциркуль ШЦК-1 300	0-300	0,02	63

### ШТАНГЕНЦИРКУЛЬ ТИП 1 ЭЛЕКТРОННЫЙ (ШЦЦ-1)

Штангенциркули с цифровым индикатором типа ШЦЦ-1 имеют верхние, нижние губки и глубиномер. Предназначены для измерения наружных и внутренних размеров, а также для измерения глубины отверстий и уступов. Цифровой блок облегчает считывание показаний, обладает функцией установки на ноль в любом положении (что весьма удобно для относительных измерений), есть возможность производить измерения в дюймах. Для питания используется широко распространенный тип батареи.

Имеются пылевлагозащитные исполнения IP45 и IP67.



Код	Бренд	Наименование	Диапазон измерений, мм	Цена деления, мм	Длина губок, мм
34227	Micron	Штангенциркуль ШЦЦ-1 125	0-125	0,01	40
70464	Калиброн	Штангенциркуль ШЦЦ-1 125	0-125	0,01	40
123660	SHAN	Штангенциркуль ШЦЦ-1 125	0-125	0,01	40
45638	ЧИЗ	Штангенциркуль ШЦЦ-1 125	0-125	0,01	40
786369	Эталон	Штангенциркуль ШЦЦ-1 150	0-150	0,01	40
29101	Micron	Штангенциркуль ШЦЦ-1 150	0-150	0,01	40
70465	Калиброн	Штангенциркуль ШЦЦ-1 150	0-150	0,01	40
77946	Micron	Штангенциркуль ШЦЦБ-1 150	0-150	0,01	40