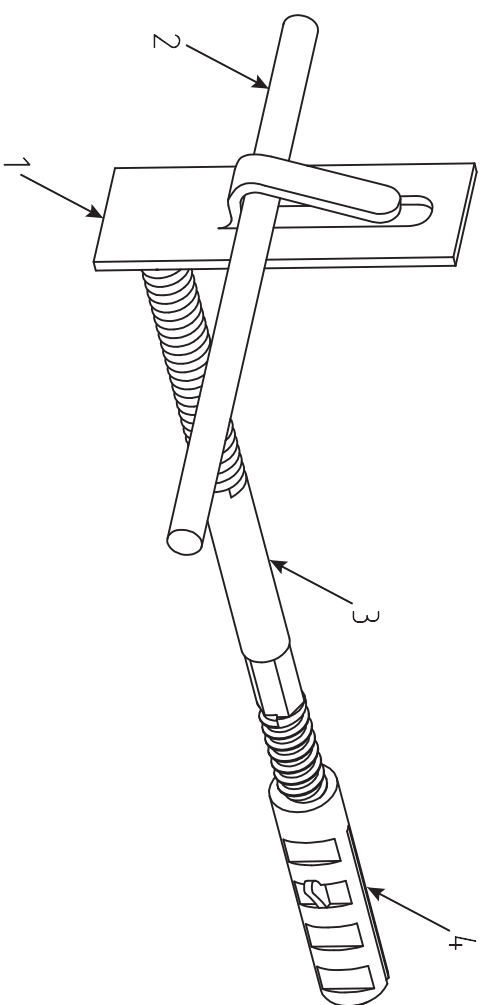
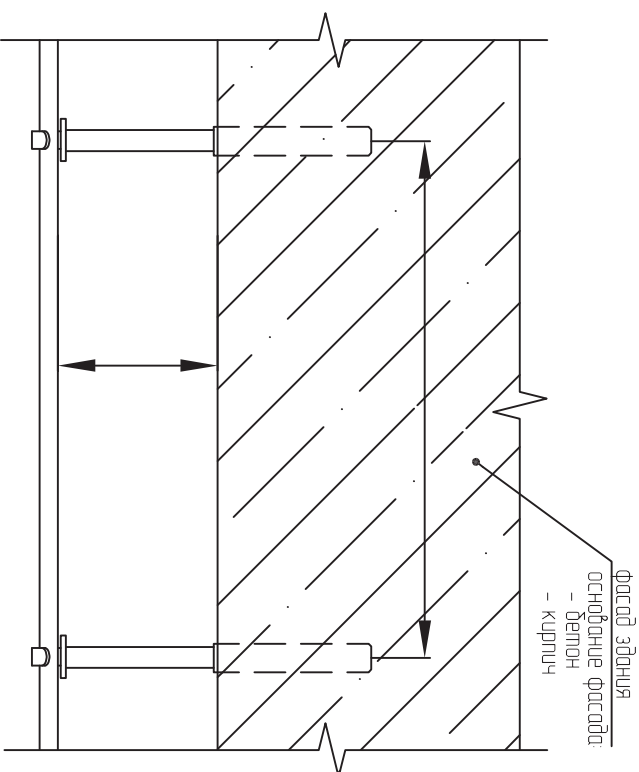


Узел крепления прута $\phi 6-10$ мм на фасаде здания



Применяемые материалы

Поз.	Наименование	Армикул	Ед. изм.	Вес, кг
1	Держатель фасадный с краешком	Гр-31600	шт	0,020
2	Прут	круг ст.ст. $\phi 6, \phi 8, \phi 10$ мм	кг	$\phi 6 - 0,22$ кг/1м $\phi 8 - 0,40$ кг/1м $\phi 10 - 0,63$ кг/1м
3	Шпиль-шпилька М8 L=100 ~ 200 мм	-	шт	-
4	Гайка 12x60	-	шт	0,001

Примечание:

1. Расстояние А зависит от кода применяемого держателя
2. "В" - шаг установки держателей. Держатель устанавливается не реже чем 1 шт. на 1 мп.

Согласовано

Взам инв №

Подпись и дата

Инв. № подл.

Изм	Лист	№ докв.	Подпись	Дата	Узел крепления прута $\phi 6-10$ мм на фасаде здания	Лист