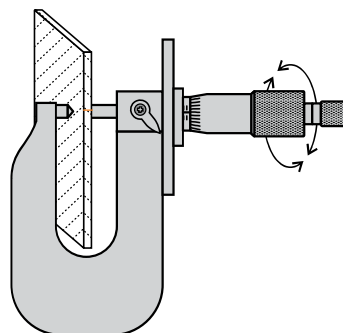




МИКРОМЕТР ЛИСТОВОЙ (МЛ)

Микрометры листовые предназначены для измерения толщины листов и лент. Показания считываются по шкалам стебля и барабана измерительной головки. Скобы микрометра оснащены термоизолирующими накладками и обеспечивают повышенную жесткость.

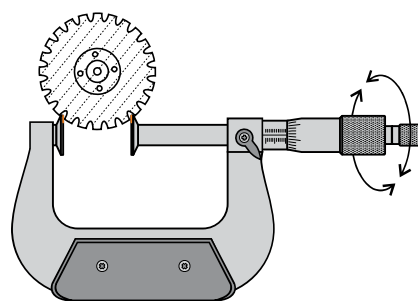
Измерительные поверхности пяток плоские и оснащены твердым сплавом, а ходовой винт изготовлен из нержавеющей стали.



Код	Бренд	Наименование	Диапазон измерений, мм	Цена деления, мм
338283	ЧИЗ	Микрометр листовой МЛ-10	0-10	0,01
115591	ЧИЗ	Микрометр листовой МЛ-15	0-15	0,01
54548	ЧИЗ	Микрометр листовой МЛ-25	0-25	0,01
57404	ЧИЗ	Микрометр листовой МЛ-50	25-50	0,01
42078	Micron	Микрометр листовой МЛ-25 скоба 150мм	0-25	0,01
42079	Micron	Микрометр листовой МЛ-50 скоба 150мм	25-50	0,01

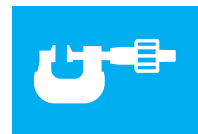
МИКРОМЕТР ЗУБОМЕРНЫЙ (МЗ)

Микрометры зубомерные относятся к категории специализированных высокоточных измерительных инструментов, применяемых для измерения определенных характеристик зубчатых колес (длины общих нормалей). Также с его помощью проводится замер расстояния между отдельными пазами и канавками детали, в том числе в труднодоступных участках. Зубчатые микрометры незаменимы при изготовлении подшипников, шестерней и зубчатых дисков.



Код	Бренд	Наименование	Диапазон измерений, мм	Цена деления, мм
351252	SHAN	Микрометр зубомерный МЗ- 25	0-25	0,01
34188	Micron	Микрометр зубомерный МЗ- 25	0-25	0,01
53415	ЧИЗ	Микрометр зубомерный МЗ- 25	0-25	0,01
351254	SHAN	Микрометр зубомерный МЗ- 50	25-50	0,01
34189	Micron	Микрометр зубомерный МЗ- 50	25-50	0,01
53416	ЧИЗ	Микрометр зубомерный МЗ- 50	25-50	0,01
351255	SHAN	Микрометр зубомерный МЗ- 75	50-75	0,01
34190	Micron	Микрометр зубомерный МЗ- 75	50-75	0,01

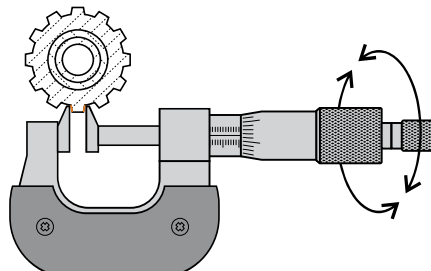
*Производитель имеет право без предварительного уведомления вносить изменения в изделие (комплектация, конструкция, цветовое решение), которые не ухудшают технические характеристики, а являются результатом работ по совершенствованию конструкции или технологии производства.



Код	Бренд	Наименование	Диапазон измерений, мм	Цена деления, мм
54546	ЧИЗ	Микрометр зубомерный МЗ- 75	50-75	0,01
54547	ЧИЗ	Микрометр зубомерный МЗ-100	75-100	0,01
34191	Micron	Микрометр зубомерный МЗ-100	75-100	0,01
57403	ЧИЗ	Микрометр зубомерный МЗ-125	100-125	0,01
34192	Micron	Микрометр зубомерный МЗ-125	100-125	0,01
96211	ЧИЗ	Микрометр зубомерный МЗ-150	125-150	0,01
34193	Micron	Микрометр зубомерный МЗ-150	125-150	0,01
34194	Micron	Микрометр зубомерный МЗ-175	150-175	0,01

МИКРОМЕТР ЗУБОМЕРНЫЙ С УСЕЧЕННЫМИ ПЯТКОЙ И ВИНТОМ (МЗ-УС)

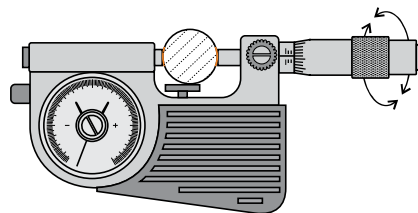
Микрометр зубомерный с усеченными пяткой и винтом оснащен неподвижными губками-тарелками. Он используется для измерения длины общей нормали зубчатых колёс, пазов, наружных канавок и других труднодоступных участков. Скобы прибора оснащены термоизолирующими накладками и обеспечивают повышенную жесткость, а ходовой винт изготовлен из нержавеющей стали.



Код	Бренд	Наименование	Диапазон измерений, мм	Цена деления, мм
127256	ЧИЗ	Микрометр зубомерный МЗ-УС-25	0-25	0,01
127257	ЧИЗ	Микрометр зубомерный МЗ-УС-50	25-50	0,01

МИКРОМЕТР РЫЧАЖНЫЙ (МР)

Микрометры рычажные со встроенным индикатором типа МР предназначены для измерения линейных наружных размеров прецизионных изделий методом сравнения с мерой длины в условиях промышленного производства. Микрометры имеют подвижный измерительный наконечник и встроенную индикаторную головку. Отклонения размера считываются по индикаторной головке после установки номинального размера на микро- метрической головке. Измерительный наконечник выдвигается с помощью кнопки. Измерительные поверхности плоские, оснащены твердым сплавом. Отсчет осуществляется по шкалам стебля и барабана, и стрелочному индикатору, встроенному в скобу.



Код	Бренд	Наименование	Диапазон измерений, мм	Цена деления, мм
297561	ЧИЗ	Микрометр рычажный МР- 25	0-25	0,001
53411	ЧИЗ	Микрометр рычажный МР- 25	0-25	0,001
136289	SHAN	Микрометр рычажный МР- 25	0-25	0,001