

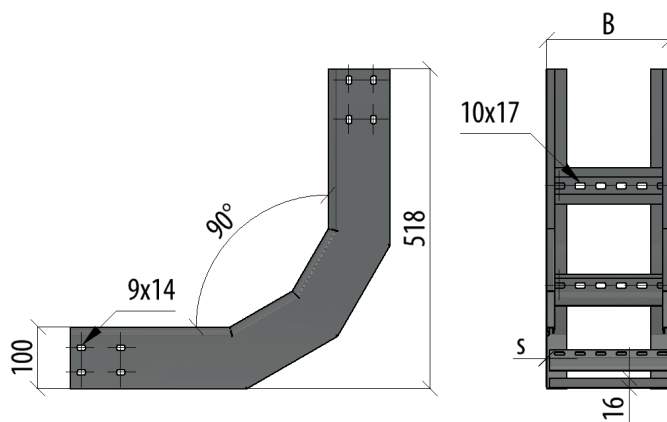
# УГОЛ ЛЕСТНИЧНЫЙ ВЕРТИКАЛЬНЫЙ ВНУТРЕННИЙ LNL90-100 N

ИСПОЛЬЗУЕТСЯ ДЛЯ НАПРАВЛЕНИЯ КАБЕЛЬНОЙ ТРАССЫ  
ВВЕРХ ПОД УГЛОМ 90°.

**ТИП СОЕДИНЕНИЯ:** Сборка секций между собой только с помощью соединительных пластин LSP3-N (стр. 67). При монтаже следует использовать болт ВТГ8-16 и гайку с насечкой, по 16 шт на каждое соединение.

**ЕДИНИЦА ИЗМЕРЕНИЯ:** Штука.

**КРАТНОСТЬ:** 1 шт.



Артикул	Наименование	B	S	T	SZ	HD	RAL	INOX304	INOX316L
LNL90-100-100-1.2 N	Угол лестничный вертикальный внутренний 90 гр. 100x100x1,2 мм N	100	1,2	2,65	L038348	L038879	L039417	L039957	L040587
LNL90-100-150-1.2 N	Угол лестничный вертикальный внутренний 90 гр. 100x150x1,2 мм N	150		2,79	L038349	L038880	L039418	L039958	L040588
LNL90-100-200-1.2 N	Угол лестничный вертикальный внутренний 90 гр. 100x200x1,2 мм N	200		2,95	L038350	L038881	L039419	L039959	L040589
LNL90-100-300-1.2 N	Угол лестничный вертикальный внутренний 90 гр. 100x300x1,2 мм N	300		3,25	L038351	L038882	L039420	L039960	L040590
LNL90-100-400-1.2 N	Угол лестничный вертикальный внутренний 90 гр. 100x400x1,2 мм N	400		3,55	L038352	L038883	L039421	L039961	L040591
LNL90-100-500-1.2 N	Угол лестничный вертикальный внутренний 90 гр. 100x500x1,2 мм N	500		3,85	L038353	L038884	L039422	L039962	L040592
LNL90-100-600-1.2 N	Угол лестничный вертикальный внутренний 90 гр. 100x600x1,2 мм N	600		4,15	L038354	L038885	L039423	L039963	L040593
LNL90-100-700-1.2 N	Угол лестничный вертикальный внутренний 90 гр. 100x700x1,2 мм N	700		4,45	L038355	L038886	L039424	L039964	L040594
LNL90-100-800-1.2 N	Угол лестничный вертикальный внутренний 90 гр. 100x800x1,2 мм N	800		4,75	L038356	L038887	L039425	L039965	L040595
LNL90-100-100-1.5 N	Угол лестничный вертикальный внутренний 90 гр. 100x100x1,5 мм N	100		1,5	3,31	L038378	L038909	L039447	L039992
LNL90-100-150-1.5 N	Угол лестничный вертикальный внутренний 90 гр. 100x150x1,5 мм N	150	3,49		L038379	L038910	L039448	L039993	L040623
LNL90-100-200-1.5 N	Угол лестничный вертикальный внутренний 90 гр. 100x200x1,5 мм N	200	3,68		L021292	L038911	L039449	L039994	L040624
LNL90-100-300-1.5 N	Угол лестничный вертикальный внутренний 90 гр. 100x300x1,5 мм N	300	4,06		L038380	L038912	L039450	L039995	L040625
LNL90-100-400-1.5 N	Угол лестничный вертикальный внутренний 90 гр. 100x400x1,5 мм N	400	4,43		L038381	L038913	L039451	L039996	L040626
LNL90-100-500-1.5 N	Угол лестничный вертикальный внутренний 90 гр. 100x500x1,5 мм N	500	4,81		L038382	L038914	L039452	L039997	L040627
LNL90-100-600-1.5 N	Угол лестничный вертикальный внутренний 90 гр. 100x600x1,5 мм N	600	5,18		L038383	L038915	L039453	L039998	L040628
LNL90-100-700-1.5 N	Угол лестничный вертикальный внутренний 90 гр. 100x700x1,5 мм N	700	5,56		L038384	L038916	L039454	L039999	L040629
LNL90-100-800-1.5 N	Угол лестничный вертикальный внутренний 90 гр. 100x800x1,5 мм N	800	5,94		L038385	L038917	L039455	L040000	L040630
LNL90-100-100-2.0 N	Угол лестничный вертикальный внутренний 90 гр. 100x100x2,0 мм N	100	2		4,29	L038412	L038944	L039482	L040027
LNL90-100-150-2.0 N	Угол лестничный вертикальный внутренний 90 гр. 100x150x2,0 мм N	150		4,48	L038413	L038945	L039483	L040028	L040658
LNL90-100-200-2.0 N	Угол лестничный вертикальный внутренний 90 гр. 100x200x2,0 мм N	200		4,67	L011700	L011877	L033176	L040029	L040659
LNL90-100-300-2.0 N	Угол лестничный вертикальный внутренний 90 гр. 100x300x2,0 мм N	300		5,04	L010711	L013919	L033177	L040030	L040660
LNL90-100-400-2.0 N	Угол лестничный вертикальный внутренний 90 гр. 100x400x2,0 мм N	400		5,42	L013298	L012025	L033178	L040031	L040661
LNL90-100-500-2.0 N	Угол лестничный вертикальный внутренний 90 гр. 100x500x2,0 мм N	500		5,79	L09799	L013746	L033179	L040032	L040662
LNL90-100-600-2.0 N	Угол лестничный вертикальный внутренний 90 гр. 100x600x2,0 мм N	600		6,17	L014129	L011055	L033180	L040033	L040663
LNL90-100-700-2.0 N	Угол лестничный вертикальный внутренний 90 гр. 100x700x2,0 мм N	700		6,54	L038414	L038946	L039484	L040034	L040664
LNL90-100-800-2.0 N	Угол лестничный вертикальный внутренний 90 гр. 100x800x2,0 мм N	800		6,92	L038415	L038947	L039485	L040035	L040665

**SZ** – оцинковка по методу Сендзимира  
**HD** – горячий цинк

**RAL** – покраска в цвет палитры RAL  
**INOX** – нержавеющая сталь

**H** – высота  
**A** – исходная ширина

**B** – ширина перехода  
**L** – длина

**S** – толщина  
**T** – вес за кг/м