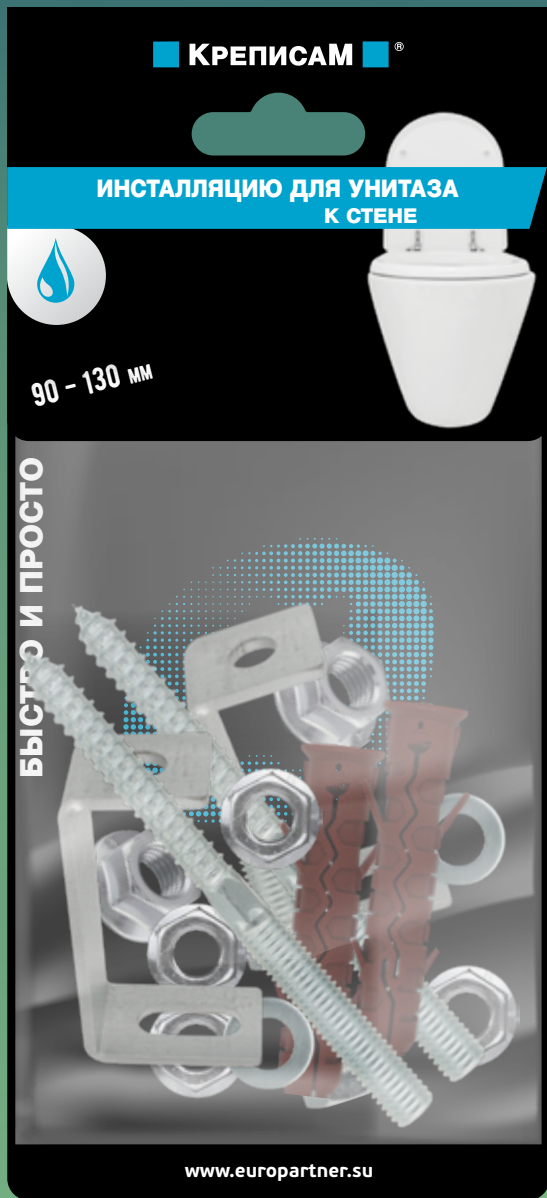
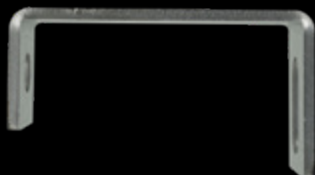


БЫСТРО И ПРОСТО



**ИНСТАЛЛЯЦИЮ ДЛЯ УНИТАЗА
К СТЕНЕ**



90 - 130 мм

ИНСТАЛЛЯЦИЮ ДЛЯ УНИТАЗА К СТЕНЕ

Состав комплекта

Шпилька сантехническая
TORX T25 M10 x 120 мм **2 шт.**
Материал: электрооцинкованная сталь

Гайка с фланцем DIN6923
M10 **6 шт.**
Материал: электрооцинкованная сталь

Шайба DIN125
M10 **2 шт.**
Материал: электрооцинкованная сталь

Дюбель
14 x 70 мм **2 шт.**
Материал: нейлон

Скоба крепежная
75 x 25 мм **2 шт.**
Материал: электрооцинкованная сталь

Болт DIN933
M10 x 20 мм **2 шт.**
Материал: электрооцинкованная сталь



Преимущества

Нейлоновый дюбель гарантирует долгий срок службы смонтированного изделия. Метрический крепеж класса прочности 8.8. Крепежная скоба толщиной 3 мм обеспечивает прочную фиксацию конструкции к стене. Монтаж шпильки осуществляется при помощи насадки TORX T25 или ключа SW 8.

Материал основания



бетон



природный камень



полнотелый кирпич

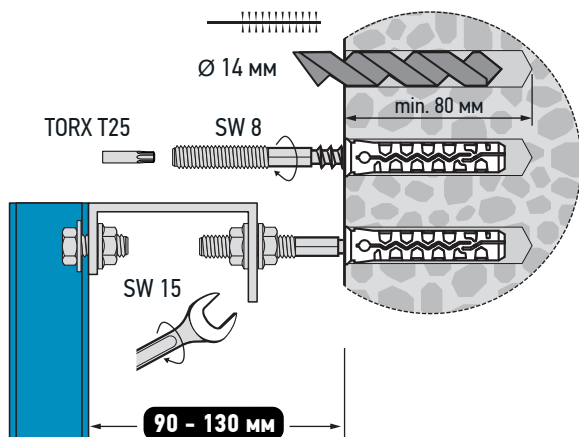


пустотелый кирпич



пенобетон газобетон

Монтаж комплекта



ИНСТАЛЛЯЦИЮ ДЛЯ УНИТАЗА К СТЕНЕ

<p>Шпилька сантехническая TORX T25 M10 x 140 мм 2 шт. Материал: электрооцинкованная сталь</p> <p>Гайка с фланцем DIN6923 M10 6 шт. Материал: электрооцинкованная сталь</p> <p>Шайба DIN125 M10 2 шт. Материал: электрооцинкованная сталь</p>	<p>Дюбель 14 x 70 мм 2 шт. Материал: нейлон</p> <p>Скоба крепежная 75 x 25 мм 2 шт. Материал: электрооцинкованная сталь</p> <p>Болт DIN933 M10 x 30 мм 2 шт. Материал: электрооцинкованная сталь</p>
--	--

бетон

природный камень

полнотелый кирпич

пустотелый кирпич

пенобетон газобетон

подробнее

КМ 0125 3

Произведено: ООО "ЕВРОПАРТНЕР"
Адрес: 198320, РФ, г. Санкт-Петербург,
Красное Село, ул. Первого Мая, д. 2, к. 4, лит. Б

Расфасовано: ООО "ПАРТНЕР ПАУ", 198320, Россия,
г. Санкт-Петербург, Красное Село, ул. Первого Мая, д. 2, корп. 4, лит. Б
e-mail: info@partnerpak.ru www.europartner.ru

Не подлежит обязательной сертификации.
Срок годности не ограничен.

КРЕПИСАМ®

БЫСТРО И ПРОСТО



ООО "ПАРТНЕР ПАК"



+7 (812) 448 18 70(71)
info@partnerpak.ru
www.europartner.su

198320, Санкт-Петербург,
г.Красное Село,
ул.Первого мая, д. 2, корп. 4, лит. Б