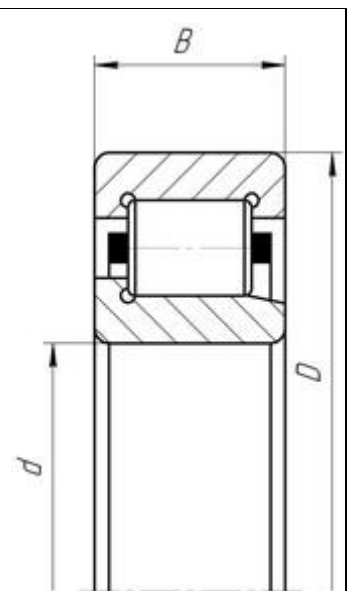


**Подшипники
роликовые
цилиндрические
однобортовые**

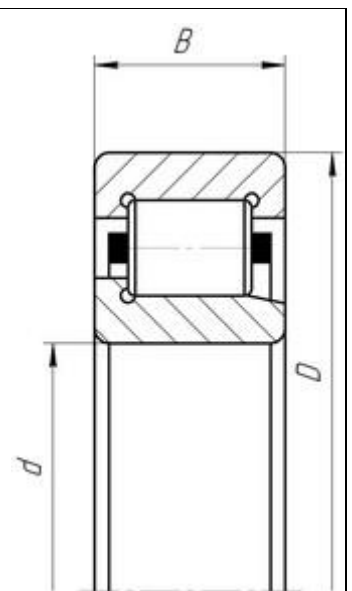


Маркировка ISO	Аналог ГОСТ	Внутренний диаметр d мм	Наружный диаметр D мм	Ширина B мм	Вес кг	Схема
NJ 1034	42134	170	260	42	8,2	
NJ 1036	42136	180	280	46	10,1	
NJ 1052	42152	260	400	65	30,9	
NJ 205	42205	25	52	15	0,13	
NJ 206	42206	30	62	16	0,2	
NJ 207	42207	35	72	17	0,29	
NJ 208	42208	40	80	18	0,37	
NJ 209	42209	45	85	19	0,43	
NJ 210	42210	50	90	20	0,48	
NJ 211	42211	55	100	21	0,64	
NJ 212	42212	60	110	22	0,82	
NJ 213	42213	65	120	23	1,05	
NJ 214	42214	70	125	24	1,15	
NJ 215	42215	75	130	25	1,25	
NJ 216	42216	80	140	26	1,5	
NJ 217	42217	85	150	28	1,9	
NJ 218	42218	90	160	30	2,3	
NJ 219	42219	95	170	32	2,8	
NJ 220	42220	100	180	34	3,4	
NJ 221	42221	105	190	36	4	

NJ 222	42222	110	200	38	4,65
NJ 224	42224	120	215	40	5,65
NJ 226	42226	130	230	40	6,5
NJ 228	42228	140	250	42	8,25
NJ 234	42234	170	310	52	18,5
NJ 240	42240	200	360	58	27,5
NJ 244	42244	220	400	65	38,5
NJ 305	42305	25	62	17	0,24
NJ 306	42306	30	72	19	0,36
NJ 307	42307	35	80	21	0,48
NJ 308	42308	40	90	23	0,66
NJ 309	42309	45	100	25	0,87
NJ 310	42310	50	110	27	1,15
NJ 311	42311	55	120	29	1,45
NJ 312	42312	60	130	31	1,85
NJ 313	42313	65	140	33	2,25
NJ 314	42314	70	150	35	2,75
NJ 315	42315	75	160	37	3,25
NJ 316	42316	80	170	39	3,9
NJ 317	42317	85	180	41	4,5
NJ 318	42318	90	190	43	5,4
NJ 319	42319	95	200	45	6,2
NJ 320	42320	100	215	47	7,7
NJ 321	42321	105	225	49	8,75
NJ 322	42322	110	240	50	10,5
NJ 324	42324	120	260	55	13
NJ 326	42326	130	280	58	16,5
NJ 328	42328	140	300	62	20
NJ 330	42330	150	320	65	27
NJ 406	42406	30	90	23	0,75
NJ 407	42407	35	100	25	1



NJ 408	42408	40	110	27	1,3
NJ 409	42409	45	120	29	1,65
NJ 410	42410	50	130	31	2
NJ 411	42411	55	140	33	2,5
NJ 412	42412	60	150	35	3
NJ 413	42413	65	160	37	3,6
NJ 414	42414	70	180	42	5,25
NJ 415	42415	75	190	45	6,25
NJ 416	42416	80	200	48	7,3
NJ 417	42417	85	210	52	8,7
NJ 418	42418	90	225	54	10,5
NJ 420	42420	100	250	58	14
NJ 422	42422	110	280	65	20
NJ 2205	42505	25	52	18	0,16
NJ 2206	42506	30	62	20	0,26
NJ 2207	42507	35	72	23	0,4
NJ 2208	42508	40	80	23	0,49
NJ 2209	42509	45	85	23	0,54
NJ 2210	42510	50	90	23	0,58
NJ 2211	42511	55	100	25	0,78
NJ 2212	42512	60	110	28	1,05
NJ 2213	42513	65	120	31	1,45
NJ 2214	42514	70	125	31	1,5
NJ 2215	42515	75	130	31	1,55
NJ 2216	42516	80	140	33	1,95
NJ 2217	42517	85	150	36	2,5
NJ 2218	42518	90	160	40	3,1
NJ 2219	42519	95	170	43	3,85
NJ 2220	42520	100	180	46	4,65
NJ 2222	42522	110	200	53	6,96
NJ 2224	42524	120	215	58	8,55



NJ 2226	42526	130	230	64	10,5
NJ 2305	42605	25	62	24	0,34
NJ 2306	42606	30	72	27	0,5
NJ 2307	42607	35	80	31	0,7
NJ 2308	42608	40	90	33	0,96
NJ 2309	42609	45	100	36	1,25
NJ 2310	42610	50	110	40	1,7
NJ 2311	42611	55	120	43	2,1
NJ 2312	42612	60	130	46	2,7
NJ 2313	42613	65	140	48	3,25
NJ 2314	42614	70	150	51	3,95
NJ 2315	42615	75	160	55	4,85
NJ 2316	42616	80	170	58	5,85
NJ 2317	42617	85	180	60	6,6
NJ 2318	42618	90	190	64	7,9
NJ 2319	42619	95	200	67	10,4
NJ 2320	42620	100	215	73	12
NJ 2322	42622	110	240	80	19
NJ 2324	42624	120	260	86	24
NJ 2326	42626	130	280	93	30
-	42722	110	215	73	12,1
-	42724	120	220	70	12,9

