

**ПАСПОРТ  
РУКОВОДСТВО ПО ЭКСПЛУАТАЦИИ**

**Таль электрическая GEARSEN серии PRO SH**



## 1 Общее описание

### 1.1 Руководство пользователя

Перед вводом в эксплуатацию все специалисты, допущенные к работе с электрической талью, должны внимательно ознакомиться с настоящим руководством по монтажу, эксплуатации и техническому обслуживанию. Храните данное руководство в месте, доступном всем пользователям данного устройства в любое время для дальнейшего ознакомления. Электрическая таль – это техническое устройство для подъема и транспортировки грузов, эксплуатация которого сопряжена с рядом потенциальных опасностей для обслуживающего персонала. В связи с этим оператор должен внимательно прочитать главу 2 "Стандарты безопасности" и главу 6 "Испытания и техническое обслуживание". Руководство содержит также предупреждение об опасности и рекомендации по технике безопасности, а также следующие слова и условные обозначения:

#### Примечание

Опасность для жизни и здоровья

Несоблюдение требований, указанных в руководстве, создает угрозу для жизни и здоровья оператора и окружающих лиц. Таль должна использоваться эффективно, в пределах, установленных для данного вида оборудования.

### 1.2 Надлежащее использование

Электрическая тросовая таль предназначена для вертикального подъема и горизонтального перемещения грузов при условии соблюдения безопасной рабочей нагрузки (SWL), четко обозначенной в регламенте технического обслуживания и на заводской табличке. Во время эксплуатации необходимо удостовериться в том, что выполняются все требования FEM, соблюдаются показатели безопасного времени эксплуатации и времени запуска.

Электрическая таль закрепляется на стационарной конструкции или на направляющем рельсе. Конструктивные опорные элементы тросовой тали должны соответствовать заявленным характеристикам, учитывать все производственные условия и вес самой тали. Тали этого вида, с учетом их конструктивных особенностей, применяются для работы внутри помещений, защищенных от воздействия агрессивных веществ, при температуре окружающей среды от -10 °C до +40 °C. Перед проведением недопустимых операций или работ в нештатном режиме необходимо получить соответствующее разрешение у производителя.

При использовании тали запрещается выполнять следующие операции:

- Превышение безопасной рабочей нагрузки (SWL)
- Подтаскивание груза при наклонном положении троса
- Перемещение или подъем персонала
- Частые запуски
- Эксплуатация с перекрученным тросом
- Вмятины на тросе, сломанные проволоки или другие повреждения
- Внезапное переключение механизма на обратный ход
- При срабатывании аварийного режима отключения обратитесь к главе 2.2 (Правила техники безопасности)

### **1.3 Эксплуатация тали**

При проектировании, производстве и эксплуатации электрической тали используются и соблюдаются все действующие европейские и немецкие стандарты на уровне не ниже международного стандарта ISO. В процессе эксплуатации операторы должны строго соблюдать все параметры, указанные в таблице. (Глава 9.1)

### **1.4 Гарантия качества**

Мы не несем ответственность за любые неисправности и не компенсируем соответствующие убытки, если они произошли вследствие нарушения правил эксплуатации или допуска к работе необученных операторов, неправильные действия которых привели к повреждению крана, подъемника или другого оборудования. Мы несем ответственность только перед пользователями и принимаем все претензии по качеству только от них.

### **Примечание**

Перед началом работы завершите все пуско-наладочные операции.

1. Нижний переключатель ограничителя высоты подъема должен быть отрегулирован в зависимости от места предполагаемой установки (рекомендуется на расстоянии примерно 500 мм от земли). Крюк ни при каких условиях не должен касаться земли или платформы. Строго запрещается использовать таль, если нагрузка на крюк превышает номинальную нагрузку.
2. Ограничитель грузоподъемности: повторно проверьте калибровку при приемке крана.
3. Гарантия аннулируется в случаях, когда оператор осуществляет несанкционированную замену или демонтаж каких-либо деталей или использует неоригинальные принадлежности в нарушение требований данного руководства. Чтобы обеспечить безопасную эксплуатацию и максимально продлить срок службы электрической тали, используйте для технического обслуживания только оригинальные принадлежности в соответствии с правилами, предусмотренными в руководстве.

### **1.5 Прочее**

Сертификат качества продукции необходимо приложить к плану технического обслуживания. (Глава 9.2) Дата производства должна быть указана на заводской табличке изделия.

Для безопасной и эффективной эксплуатации тали мы рекомендуем привлекать к монтажу, эксплуатации и техническому обслуживанию только надлежащим образом обученных специалистов.

Изучите и запомните все правила и положения техники безопасности

Сотрудники имеют право выполнять действия по установке, эксплуатации и техническому обслуживанию, предусмотренные инструкцией, по своему усмотрению.

## **2 Правила безопасности**

### **2.1 Общее описание**

Прежде чем приступать к эксплуатации, сервисному или техническому обслуживанию, операторы должны внимательно прочитать и ознакомиться со всеми пунктами настоящего руководства.

Пользователи обязаны принять меры по обеспечению необходимой безопасности в месте эксплуатации, включая, но не ограничиваясь следующим:

- Ознакомьтесь с руководством по эксплуатации.
- Проведите необходимые испытания перед первым использованием или после большого ТО.
- Регулярное тестирование
- Заносите результаты технического обслуживания и тестирования в регламент ТО.

### **2.2 Правила безопасной эксплуатации**

#### **Примечание**

Пользователь должен убедиться в том, что специалисты по эксплуатации и техническому обслуживанию во время работы строго соблюдают соответствующие положения министерства труда и безопасности. Обратите внимание на следующую важную информацию для обеспечения безопасности подъемника и персонала в процессе его эксплуатации и технического обслуживания.

- 1 Пользователь должен убедиться в том, что электрическая таль и ее несущая конструкция прошли технический осмотр и все необходимые испытания перед первым пробным запуском и после капитального ремонта.
- 2 Пользователь должен следить за тем, чтобы электрическая таль и ее несущая конструкция проходили технический осмотр и все необходимые испытания не реже одного раза в год. При проведении технического осмотра и испытаний электрической тали пользователи должны также соблюдать требования к эксплуатации и внутренние регламенты компании.
- 3 При регулярном осмотре и тестировании пользователи должны учитывать теоретическое время безопасного использования электрической тали.
4. Пользователи должны сохранить все результаты и записи об осмотре и испытаниях электрической тали.
5. Результаты испытаний должны быть занесены в протокол ежегодного осмотра электрической тали.
6. К работе с тросовым подъемником должны допускаться только обученные специалисты. Оператор должен владеть всеми навыками установки, технического обслуживания и эксплуатации подъемника.
- 7 Запрещается допускать к установке, техническому обслуживанию и эксплуатации лиц, не имеющих соответствующих квалификации.
- 8 Пользователи должны удостовериться в том, что специалисты по установке и техническому обслуживанию прочитали инструкции, предоставленные производителем.
- 9 Для обеспечения безопасной эксплуатации пользователь должен убедиться в том, что оператор понимает смысл и содержание инструкций.
- 10 Обслуживающий персонал должен внимательно ознакомиться со всеми инструкциями и правилами эксплуатации.

- 11 Пользователи должны удостовериться в том, что подъемник способен воспринимать нагрузку от конструкции или подвесной балки.
12. Во избежание случайных ударов и иных повреждений, пользователь должен убедиться в надежности установки, позиционирования и крепления электрической тали.
- 13 Пользователь не должен допускать подтаскивание груза при наклонном положении троса.
- 14 Пользователь и оператор должны убедиться в том, что вес груза не превышает номинальную грузоподъемность тали.
- 15 Перед каждым переключением оператор должен проверять исправность устройства аварийного торможения.
- 16 Если оператор обнаружил явные повреждения электрической тали (ходовая тележка, колесо, электрооборудование, несущая конструкция и т.д.), их следует немедленно устранить. Если оператор не владеет необходимыми навыками или работы по техническому обслуживанию не входят в круг его обязанностей, он должен немедленно прекратить работу и сообщить об этом уполномоченному сотруднику по ТО.
- 17 Пользователь должен убедиться в отсутствии груза на крюке, когда подъемник не используется.
- 18 Запрещается перемещать груз при нахождении под ним людей.
- 19 Оператор должен убедиться в безопасности операции по подъему груза и в отсутствии посторонних людей в зоне производства погрузочно-разгрузочных работ, и после получения сигнала приступить к подъему груза.
- 20 Если оператор не может наблюдать за процессом подъема с платформы управления, он должен принять должные меры предосторожности по защите окружающих лиц.
- 21 Оператору запрещается покидать платформу управления при нахождении груза в подвешенном состоянии.
- 22 Если после подъема груза оператор вынужден покинуть платформу управления, пользователь должен принять меры по ограждению опасной зоны, расположенной под грузом.
- 23 Если после подъема груза оператор вынужден покинуть платформу управления, пользователь должен принять меры по ограждению опасной зоны, расположенной под грузом.
- 24 Запрещается поднимать и перемещать крюком людей, а электрическую таль ни при каких обстоятельствах не разрешается использовать в качестве пассажирского лифта.
- 25 Пользователям запрещается использовать электрическую таль со стальным тросом из литейного материала.
- 26 Следите за тем, чтобы на участке подъема и перемещения грузов не было препятствий, за которые может зацепиться груз.
- 27 Запрещается использовать ограничитель подъема повторно в качестве концевого выключателя ходовой тележки.
- 28 Пользователю запрещается продолжать работать с электрической талью по окончании расчетного срока службы.
- 29 Если необходимость в использовании подъемника сохраняется и по окончании расчетного срока службы, обратитесь к инструкциям в главе 2.4.4.
- 30 Обслуживающий персонал должен отключить основной источник питания, прежде чем приступать к работам по техническому обслуживанию и установке.

### **2.3 Опасность и повреждения**

Данное устройство используется в основном в промышленных системах управления. Существует риск травматизма при контакте с движущимися или вращающимися деталями устройства. В следующих ситуациях возможно получение тяжелых травм и повреждение имущества:

Несанкционированный перенос ограждений

Использование оборудования не по назначению

Ненадлежащая эксплуатация оборудования

Ненадлежащее техническое обслуживание и защита

Несоблюдение правил техники безопасности может привести к травмам или несчастным случаям со смертельным исходом.

Эксплуатация устройства недостаточно обученными лицами является причиной производственного травматизма.

Обслуживающий персонал и операторы должны пройти надлежащее обучение.

Операторы должны иметь опрятный внешний вид, им не разрешается носить длинные волосы и ювелирные украшения.

К работе с оборудованием не допускаются работники, находящиеся в состоянии алкогольного, наркотического или иного токсического опьянения. Постарайтесь заменять поврежденные детали оборудования в кратчайшие возможные сроки. Во взрывоопасной среде запрещается использовать изделие. Операторы должны строго выполнять все шаги, предусмотренные инструкцией по эксплуатации.

Использование ненадлежащих или запрещенных инструментов может привести к повреждению изделий. Во время эксплуатации операторы должны находиться на безопасном расстоянии от оборудования.

Во избежание опасных ситуаций и аварий, не пользуйтесь открытым огнем рядом с легковоспламеняющимися материалами. Операторы не должны выполнять эти ошибочные действия.

## 2.4 Продолжительность безопасной работы

Продолжительность безопасного применения подъемника зависит от режима работы и диапазона нагрузок (FEM 9.511).

Различают следующие виды нагрузок:



Стандарты FEM регулируют несчастные случаи на подъемных механизмах, происходящие в результате старения и усталостного разрушения материалов.

При проектировании подъемников используется следующая форма.

Период эксплуатации		Режим работы FEM (ISO)				
		1В м (M3)	1 А м (M4)	2 м (M5)	3 м (M6)	4 м (M7)
Диапазон нагрузок	Легкая	3200	6300	12500	25000	50000
	Средняя	1600	3200	6300	12500	25000
	Тяжелая	800	1600	3200	6300	12500
	Очень тяжелый	400	800	1600	3200	6300

#### 2.4.1 Расчет времени безопасного применения

Опытные специалисты по техническому обслуживанию должны своевременно проверять и письменно фиксировать условия эксплуатации тросовых подъемников, а затем определять оставшийся период наработки на отказ в соответствии со стандартом.

#### 2.4.2 Решения об ограничении периода наработки на отказ

1. Прекращение использования тросовых подъемников
2. Если вы настаиваете на дальнейшем использовании, квалифицированные специалисты должны предоставить следующие материалы:
  - а) Профессиональная ассоциация подтверждает, что подъемники можно использовать постоянно.
  - б) Предоставляет записи о проверке и отчеты о постоянном использовании подъемников
  - с) Пользователь принимает записи о проверке и отчеты.

### 3 Техническое описание

#### 3.1 Конструкция и компоненты

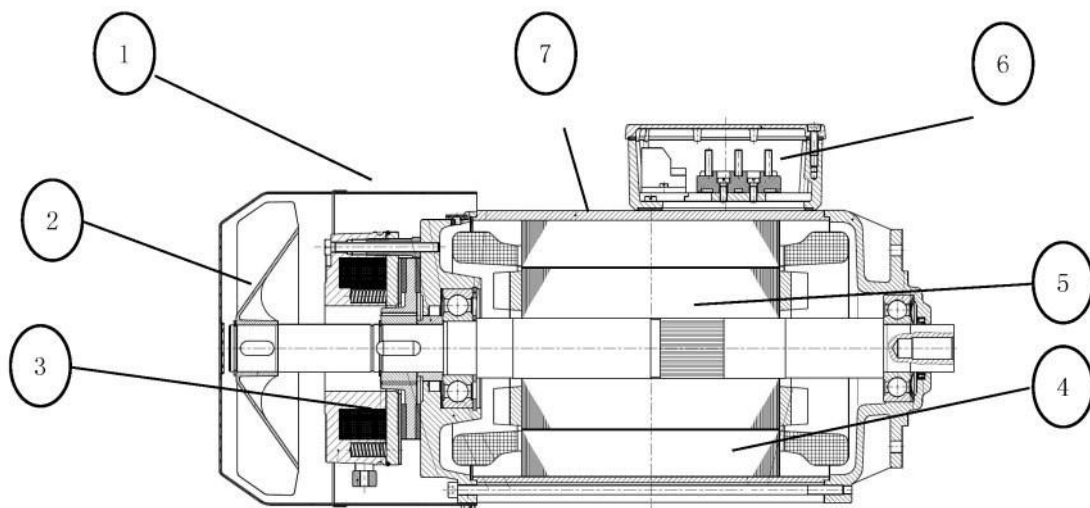
##### 3.1.1 Конфигурация электрической тали



1. Трансмиссия подъемного механизма 2. Двигатель подъема 3. Барабан 4. Рама тележки  
5. Механизм перемещения тележки 6. Крюк 7. Трос 8. Шкаф подъемника

##### 3.1.2 Двигатель подъема

Стандартный двигатель подъема – это двухскоростной двигатель или двигатель с регулируемой частотой вращения и дисковым тормозом.



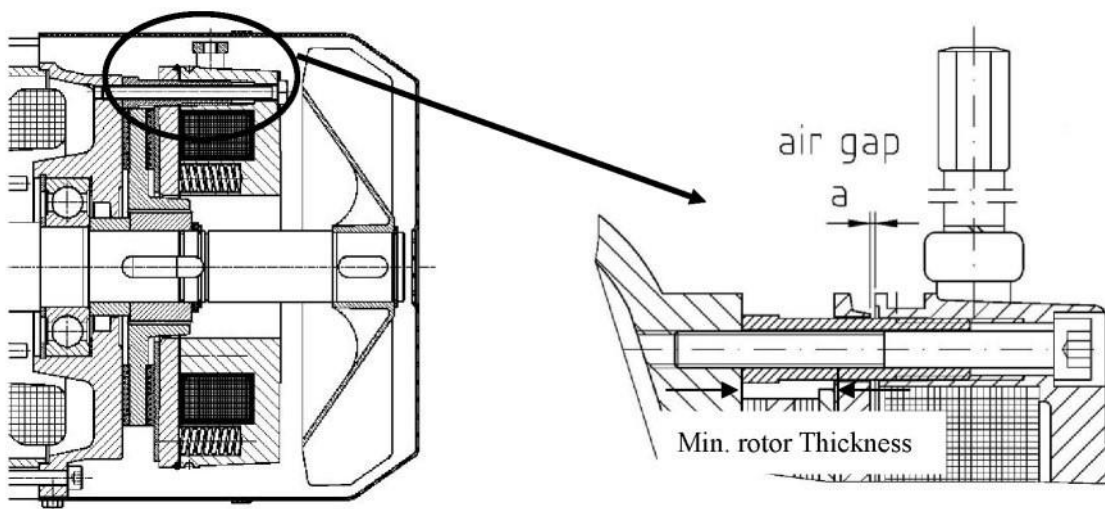
1. кожух вентилятора 2. вентилятор 3. прерыватель 4. статор 5. ротор 6. распаечная коробка 7. кожух двигателя

Двухскоростной (частотно-регулируемый) двигатель имеет шесть (три) термореле или датчиков. Двигатель оснащен изоляцией обмотки по классу F. Если температура поднимается до 150 °С, термореле или датчики отключают питание двигателя, а когда температура опускается до стандартной рабочей температуры, питание снова включается.

При установке номинальных параметров двигателя подъема температура окружающей среды не должна превышать 40°C, а высота над уровнем моря выше 1000 м.

При изменении параметров окружающей среды характеристики двигателя также изменяются.

Двигатель подъема оснащен электромагнитным дисковым тормозом (см. рис. ниже). Когда подъемник остановлен или на него не подается питание, электромагнитный дисковый тормоз автоматически закрывается.



Air gap	Воздушный зазор
Min. roto thickness	Минимальная толщина ротора

Стандартный электромагнитный дисковый тормоз поставляется в защитном исполнении IP55. При этом электромагнитный дисковый тормоз может быть также оборудован ручным спусковым механизмом. Тормоз имеет пылезащитное исполнение и поэтому не требует дополнительного обслуживания в нормальных условиях эксплуатации.

**Внимание!**

Крайне важно своевременно проверять тормозной зазор и толщину тормозного диска. Контрольные значения и установки приведены ниже:

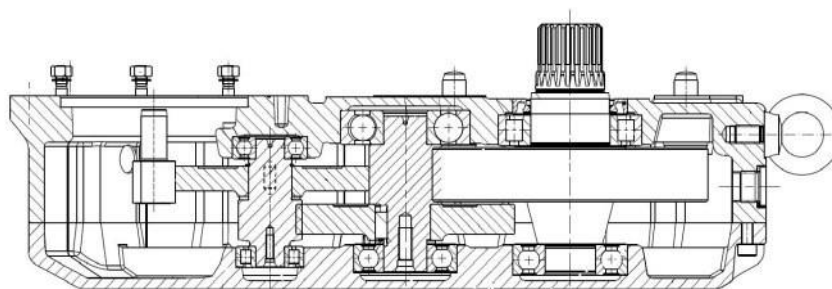
тип	08	10	13	15	17	20	23	26	30
нормальный зазор	0,2	0,2	0,3	0,3	0,3	0,4	0,4	0,5	0,5
максимальный зазор	0,6	0,7	0,8	0,9	1,0	1,1	1,1	1,2	1,2
минимальная толщина тормозного диска	4,5	5,5	7,5	9,5	11,5	12,5	14,5	16,5	16,5

**Внимание!**

Работы по проверке и настройке оборудования должны проводиться только квалифицированными специалистами по техобслуживанию. Обслуживание подъемника должно выполняться в режиме без нагрузки, с выключенным основным питанием.

**3.1.3 Трансмиссия подъемного механизма**

Барaban приводится в действие от редуктора. Выходной вал имеет специальные спиральные шлицы для максимально эффективной работы трансмиссии.



Редуктор полностью соответствует требованиям к конструкции и смазке в стандарте FEM и не требует дополнительного обслуживания в течение установленного периода наработки на отказ при нормальных условиях эксплуатации. Редуктор с завода заполнен необходимым количеством смазки. Обратите внимание на тип и количество смазочного масла, указанного в приведенной ниже форме. При замене смазочного масла убедитесь, что крышка редуктора полностью чистая, без следов загрязнений.

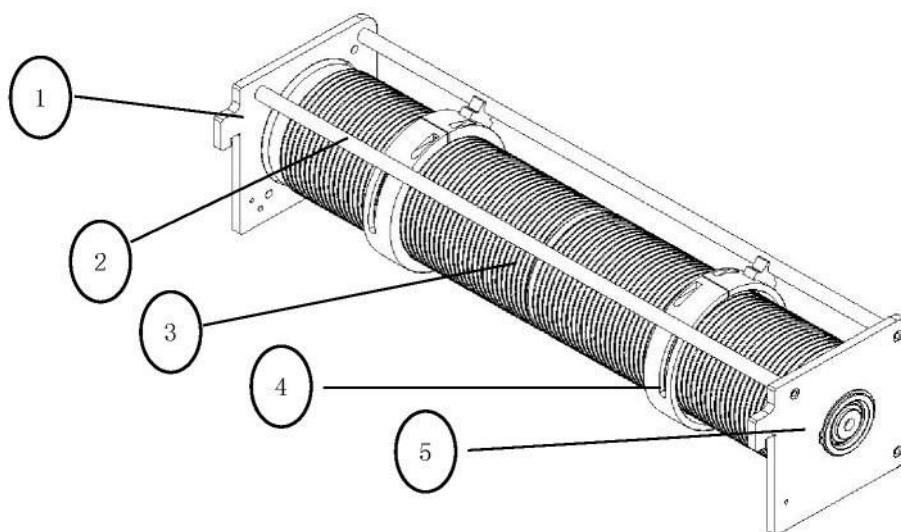
Если подъемник используется при низких температурах окружающей среды, смазочное масло необходимо заменить на синтетическую смазку.

Интервал	Рабочий материал	Тип редуктора	Вязкость смазочного масла	Объем смазочного масла
Каждые 6 месяцев или до 3000 часов эксплуатации	Тип смазочного масла	GH3201	VG680	1400
		GH5000A	VG220	4000
Каждые три года (при эксплуатации в соответствии с FEM)	Замените смазочное масло (если используется минеральное масло)	GH12500	VG680	5000
		GH20000	VG680	9000
Каждые пять лет (при эксплуатации в соответствии с FEM)	Замените смазочное масло (если используется синтетическая смазка)	GH25000	VG220	13000
		GH40000	VG220	15000

При эксплуатации редуктора в условиях повышенной влажности, запыленности и т. д. (см. ниже) интервалы между ТО необходимо сократить:

- повышенная влажность
- пыль, кислоты и прочие агрессивные вещества
- окружающая среда с большими перепадами температур

### 3.1.4 Барабан



1. левые пластины 2. соединительная тяга 3. барабан 4. направляющая троса 5. правые пластины 6. Ограничитель подъема

Барабан изготовлен из цельнотянутой трубы, а его поверхность снабжена специальными винтовыми канавками, которые обеспечивают плавность укладки троса (напр. для правостороннего или левостороннего вращения). На двух концах барабана имеются фланцы.

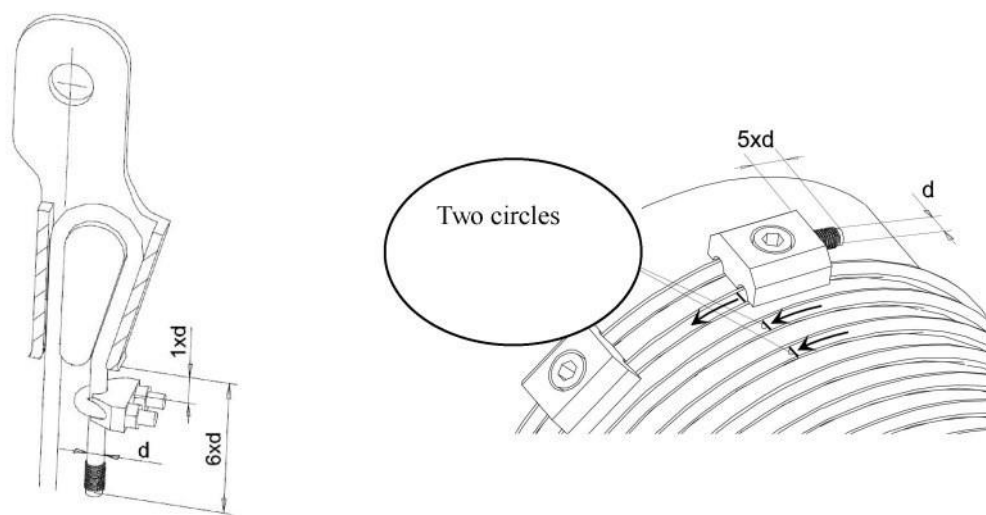
Барабан имеет направляющую, которая облицована износостойкой конструкционной пластмассой. На поверхности направляющей троса есть специальные канавки. Они нарезаются на цилиндре, а затем эластично соединяются с прокладкой, гайкой и пружиной. При сборке не затягивайте болты слишком сильно. Держатель направляющей троса

перемещается вдоль соединительной тяги при вращении барабана, поэтому направляющая каната всегда находится в нужном положении. Держатель направляющей троса может также касаться другого ограничительного устройства.

Направляющая обеспечивает надлежащую намотку троса на барабан при нормальной эксплуатации. В других способах намотки барабан имеет одну или две направляющих для троса.

Направляющая, изготовленная из конструкционной пластмассы, дополнительно уменьшает износ троса.

По способам намотки троса на барабан различают одинарную намотку и двойную намотку. Жесткое соединение одинарной обмотки представлено ниже. При монтаже и техническом обслуживании следует обратить особое внимание на направление сборки троса и жесткое соединение.



Two circles	Два витка троса
-------------	-----------------

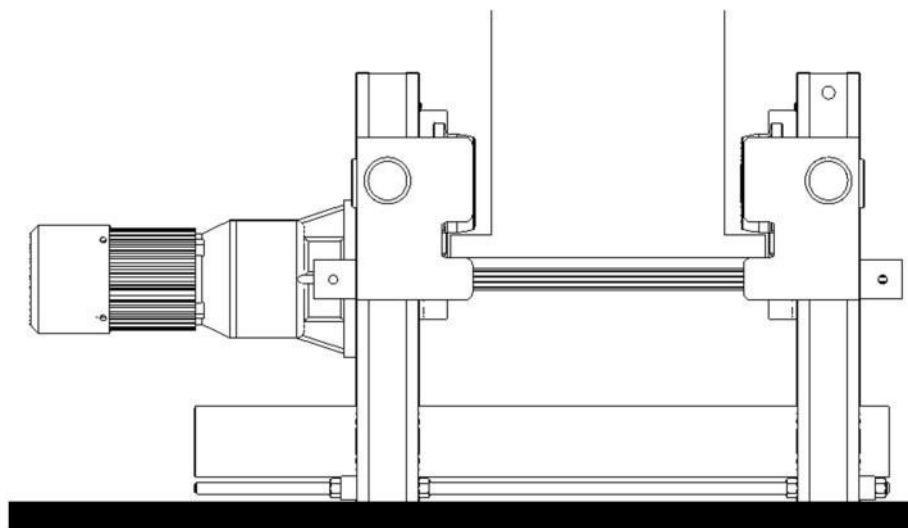
На концах барабана установлены прижимные пластины для троса. Модели и количество прижимных пластин зависят от модели подъемника. В соответствии со стандартом безопасности, при нижнем положении крюковой подвески на конце барабана должно оставаться не менее двух витков троса.

### 3.1.4.1 Ограничитель подъема

В тросовом подъемнике используется винтовой кулачковый концевой выключатель, установленный на боковой панели барабана.

Винтовой кулачковый концевой выключатель имеет точный и удобный механизм регулировки. Выключатель оснащен двумя контакторами, которые обеспечивают перемещение подъемника на основной скорости при достижении крайнего положения, что существенно повышает безопасность эксплуатации.

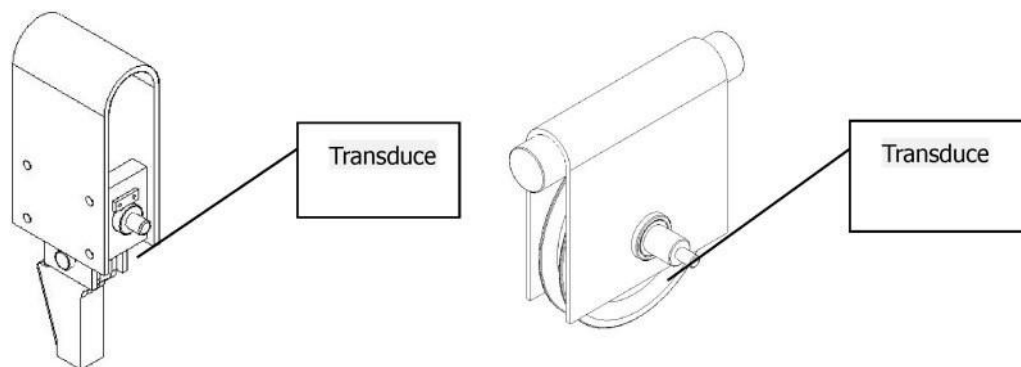
### 3.1.5 Рама тележки



Рама тележки двухбалочного подъемника состоит из соединительной балки и концевых балок. Внутри соединительной балки установлен ограничитель грузоподъемности для предотвращения перегрузки неподвижных блоков. Размеры рамы тележки зависят от нагрузки, высоты подъема и некоторых других параметров электрических подъемников.

### 3.1.5.1 Ограничитель грузоподъемности

Подъем груза прекращается, если вес груза превышает номинальную грузоподъемность. Защита груза обеспечивается электронным датчиком нагрузки. Способы установки ограничителя грузоподъемности при одинарной и двойной намотки приведены ниже:



Transduce	Датчик
-----------	--------

#### **Внимание!**

Датчик был откалиброван на заводе с установкой номинального значения грузоподъемности. При проведении испытания на перегрузку на объекте, отключите ограничитель перегрузки, а по окончании испытания включите его снова. Если разница между заданным значением и фактическим значением ограничителя слишком велика, обратитесь к производителю подъемника или квалифицированным специалистам по техническому обслуживанию и попросите их обнулить значения ограничителя.

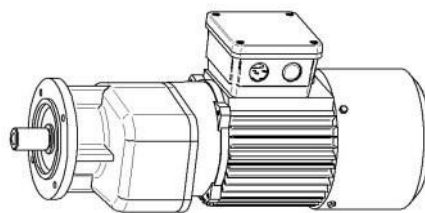
### 3.1.6 Механизм перемещения тележки

Механизм перемещения включает в себя двигатель с короткозамкнутым ротором и редуктор.

Двигатель стандартной конфигурации является частотно-регулируемым, оснащен терморезистором и имеет защитное исполнение класса IP55. Электромагнитный дисковый тормоз установлен на двигателе.

Двигатель перемещения тельфера спроектирован и изготовлен в соответствии с VDE 0530 и способен в течение двух минут выдерживать ток, равный 1,5 номинального тока, без повреждения кабелей внутри двигателя.

Косозубый редуктор с параллельным валом повышает КПД трансмиссии и снижает уровень шума при работе. При нормальных условиях эксплуатации замена масла для смазки редуктора не требуется на протяжении всего периода наработки на отказ.



### 3.1.7 Трос

Трос является наиболее уязвимым элементом подъемника, подвергающимся постоянным нагрузкам. Во избежание опасных ситуаций и несчастных случаев все операции должны выполняться строго в соответствии с правилами техники безопасности. Клиент должен тоже своевременно проверять состояние троса и проводить техническое обслуживание. В объем регламентного обслуживания входят следующие работы:

- Визуальный осмотр
  - Поверхность загрязнена, со следами смазки
  - Проверка трансформации и износа
  - Проверка проводов на обрыв
  - Контроль коррозии
  - Проверка разъемов
- Чистка и смазка (см. регламент смазки в приложении)

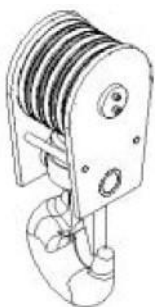
Контроль и утилизация осуществляются в соответствии с ISO 4309:1990. Соответствующую информацию см. в приложении.

#### **Внимание!**

Крайне важно своевременно проверять и обслуживать трос. Немедленно снимите груз с крюка при наличии каких-либо дефектов или проблем с тросом. И попросите сервисных специалистов осмотреть трос и при необходимости заменить его на новый.

### 3.1.8 Крюковая подвеска

Крюковая подвеска обычно состоит из следующих компонентов:



Крюк

Верхняя пластина

Балка с крюковой подвеской

Подвесная пластина

Шкив в сборе

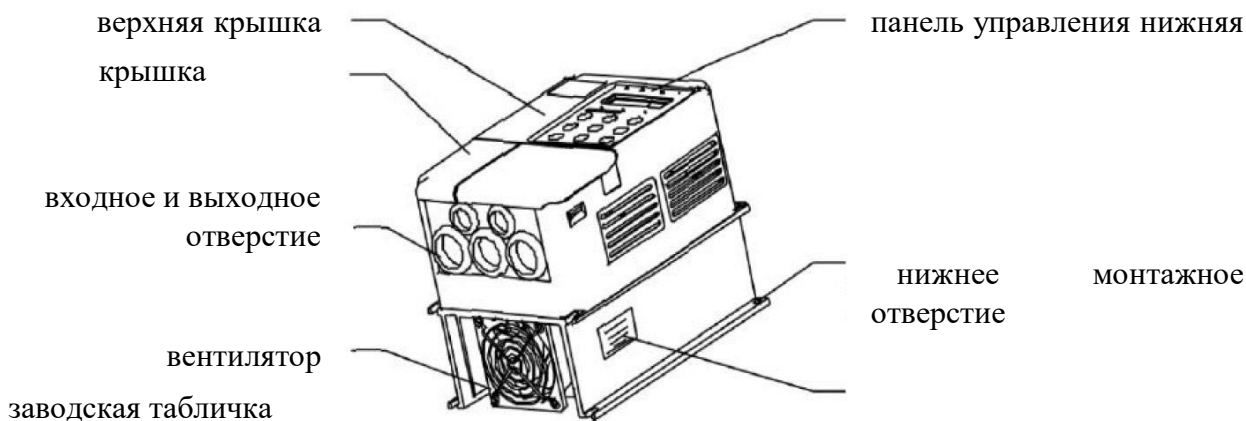
Крюковая подвеска является наиболее нагруженной частью электрической тали. При ежедневном техническом обслуживании крюка необходимо провести следующие работы:

- осмотреть крюк и верхнюю пластину на повреждения
- проверить плавность вращения крюка
- износ блока
- проверить, не задевает ли крышка блока за трос

По результатам осмотра выполните предусмотренные операции по техническому обслуживанию, например, замените изношенные детали или долейте смазочное масло (см. регламент смазки в приложении).

### 3.1.9 Электропитание подъемника

Подъемник работает от электрической сети 380-415 В частотой 50 Гц, с управляющим напряжением 48 В/50 Гц. Электрический тельфер имеет две фиксированные скорости для подъема/спуска груза и регулируемую скорость для перемещения тележки. Снаружи инвертор состоит из следующих компонентов:



Инвертор настраивается в заводских условиях, в соответствии с договором, и позволяет регулировать скорость перемещения тележки тельфера.

### **Примечание**

После отключения питания конденсатор фильтра продолжает находиться под высоким напряжением. По этой причине нельзя сразу же после отключения питания приступать к техническому обслуживанию инвертора, следует дождаться, когда индикатор заряда погаснет и напряжение шины упадет ниже 36 В.

Температура, влажность, пыль и вибрации вызывают ускоренный износ внутренних компонентов инвертора и могут, как следствие, привести к выходу из строя и сокращению срока службы инвертора. В связи с этим необходимо проводить ежедневное и регламентное техническое обслуживание. При обслуживании необходимо проверить следующие параметры:

- Посторонние звуки при работе двигателя
- Вибрация при работе двигателя
- Изменение условий установки инвертора
- Нормальная работа вентилятора системы охлаждения инвертора.
- Перегрев инвертора

Поддерживайте инвертор в чистоте, удаляйте своевременно пыль с его поверхности, особенно металлическую пыль, чтобы она не попала внутрь инвертора.

Удалите все остатки масла на вентиляторе инвертора.

Регулярно проверяйте следующие компоненты:

- проверка и регулярная чистка воздуховода
- контроль затяжки винта
- проверка состояния инвертора (наличие следов коррозии)
- проверка контактной группы (наличие дугового разряда)
- Проверка изоляции в главной цепи

К быстроизнашивающимся частям относится вентилятор системы охлаждения и фильтрующий электролитический конденсатор. Срок службы этих деталей прямо зависит от параметров окружающей среды и технического обслуживания. Стандартный срок службы деталей:

Вентилятор: 2-3 года

Электролитический конденсатор: 4-5 лет

Пользователи должны принимать решение о замене в зависимости от срока эксплуатации и конкретной ситуации с деталями.

### 3.2 Трос

Диаметр	минимальная разрывная нагрузка	класс прочности	Экструдированный трос	вес
6	33,34 кН	2160 Н/м м <sup>2</sup>	да	0,17 кг/м
8	58,84 кН	2160 Н/м м <sup>2</sup>	да	0,283 кг/м
11	111,8 кН	2160 Н/м м <sup>2</sup>	да	0,54 кг/м
15	207,9 кН	2160 Н/м м <sup>2</sup>	да	1,02 кг/м

### 3.3 Смазка

С завода в трансмиссию и подшипники залито достаточное количество смазочного масла, при нормальных условиях эксплуатации на протяжении всего периода наработки на отказ (SWP) замена и доливка масла не требуется.

- Shell Super ATF
- DEA 5060
- ESSO ATF D 21611

### Внимание!

Категорически запрещается смешивать минеральное и синтетическое масло.

## 4 Сборка и ввод в эксплуатацию

Прежде чем приступать к установке и техническому обслуживанию подъемника, внимательно ознакомьтесь с инструкцией по эксплуатации и правилами техники безопасности.

Если не указано иное, в стандартной комплектации подъемник поставляется с собранным тросом и крюковой подвеской, а колесная база или колея направляющей должны быть отрегулированы в соответствии с заказом. Все электрические детали прошли функциональное тестирование на заводе, но ограничение высоты подъема груза выставляется по месту эксплуатации.

Если подъемник не был установлен, его необходимо убрать на хранение в сухое и чистое помещение.

### 4.1 Подготовительные мероприятия перед сборкой

Перед сборкой и техническим обслуживанием убедитесь в

- наличии достаточного персонала (обладающего необходимой квалификацией и навыками)
- наличии необходимых инструментов и возможности их безопасного использования
- наличии достаточного времени (включая время сборки и ввода в эксплуатацию)
- обеспечении надлежащих условий для производства работ на объекте (проверьте безопасность монтажного персонала и оборудования, выясните, подходит ли установленный подъемник для выполняемых работ)

### Внимание!

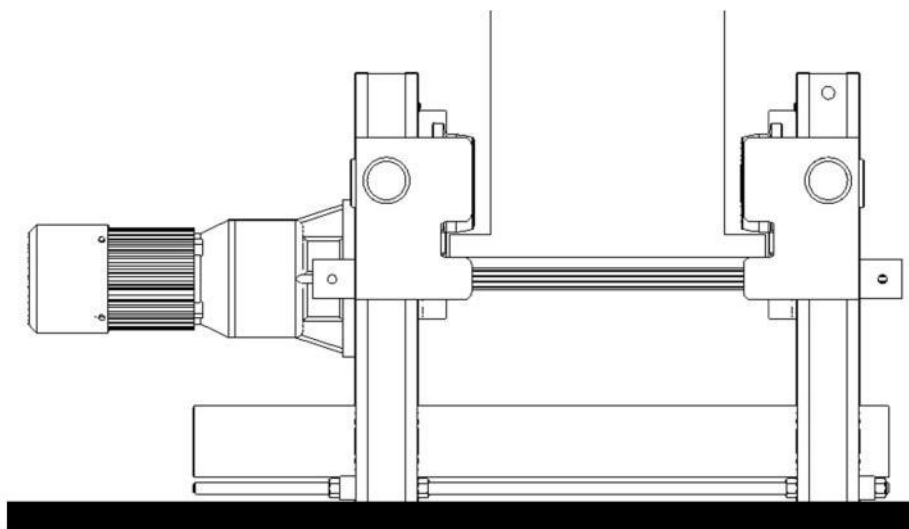
Работы по сборке должны выполняться квалифицированными специалистами.

## 4.2 Подъемное устройство

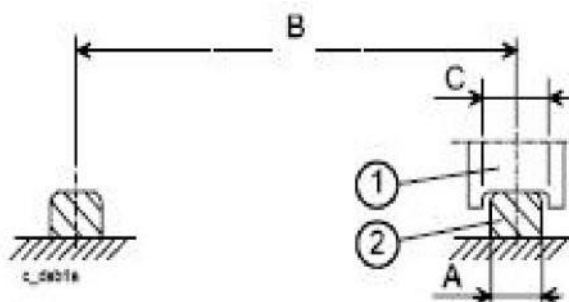
### 4.2.1 Однобалочные подъемники

Колесная база однобалочной тележки (В1) была отрегулирована перед поставкой в заводских условиях. Расстояние В1 должно быть на 4~5 мм больше ширины опорной балки по основанию. Перед сборкой проверьте размеры В и В1. Если фактический размер В отличается от заказанного, обратитесь к поставщику для регулировки расстояния В1.

- Ослабьте гайки (1 и 3) и зафиксируйте деталь 2
- Поднимите таль на опорную балку.
- Отрегулируйте размер и габариты В1 (примерно на 5 мм больше ширины опорной балки по основанию)
- Предварительно затяните стопорные гайки (1 и 3), проверьте параллельность всех колес, при необходимости отрегулируйте стопорные гайки
- Затяните стопорные гайки



### 4.2.1 Двухбалочные подъемники



- Проверьте ширину канавки подъемного колеса (С) и ширину контактной площадки рельса (А), в нормальных условиях  $C=A+15$  мм

- Проверьте, соответствует ли межцентровое расстояние направляющей опорной балки (В) ширине колеи подъемника R. В нормальных условиях  $V = R \pm 2$  мм.
- Поднимите подъемник на опорной балке и проверьте параллельность. Прежде чем приступать к сборке, убедитесь, что размеры R и С были отрегулированы в заводских условиях, перед поставкой. Если фактический размер В отличается от заказанного, обратитесь к поставщику для регулировки расстояния В1.

## 4.3 Проверка и пуско-наладка

### 4.3.1 Проверка в режиме без нагрузки

#### 4.3.1.1 Электрическая система

- Проверьте, соответствует ли подключение электрического устройства указанному на чертеже
- Проверьте кабельные соединения
- Проверьте главный выключатель питания (поставляется пользователем) В соответствии с требованиями безопасной эксплуатации тросовые подъемники должны быть оснащены главным выключателем питания. Главный выключатель питания устанавливается рядом с клеммой главной линии электроснабжения и используется в основном для отключения устройства от основного источника питания на период технического обслуживания. В аварийных ситуациях необходимо использовать аварийный выключатель.

Если тросовый подъемник является частью крана, система управления краном должна быть оснащена главным выключателем питания.

#### 4.3.1.2 Подвесной пульт управления

Подвесной кнопочный пульт управления и быстроразъемные кабельные соединения поставляются в виде дополнительных опций. Если они включены в заказ, то они соединяются друг с другом и поставляются в отдельной упаковке.

Подвесной пульт управления и кабельные соединения имеют разную конструкцию в зависимости от типа системы управления.

- Проверьте надежность соединения кабелей подвесного пульта управления и убедитесь в том, высота подвешивания пульта позволяет оптимально и безопасно управлять грузоподъемными работами.
- Нажмите кнопку направления, убедитесь, что направление на кнопке совпадает с направлением движения.
- При наличии ошибок во всем диапазоне движений, измените последовательность фаз источника питания, чтобы устранить их.
- Проверьте, как работает кнопка аварийного отключения. Не нажимайте на кнопку аварийного отключения в штатном режиме эксплуатации.

#### 4.3.1.3 Шум

Если при перемещении и подъеме груза возникает посторонний шум, проверьте правильность установки.

- ощущается вибрация подъемника при ручном перемещении и подъеме.

Если при работе двигателя подъема постоянно возникает повышенный шум и вибрация, проверьте порядок чередования фаз. Если перемещение тельфера сопровождается сильным шумом или вибрацией, проверьте установку направляющей на соответствие техническим требованиям.

Не пользуйтесь подъемника до тех пор, пока не будет установлена причина шума.

#### **4.3.1.4 Концевой выключатель механизма подъема**

Проверьте и отрегулируйте перемещение концевого выключателя, установив крюк в верхнее и нижнее положение.

На всякий случай отрегулируйте перед испытанием концевой выключатель механизма подъема.

#### **4.3.1.5 Концевой выключатель тележки**

Проверьте, как работает концевой выключатель, переместив подъемник в положение запуска.

На всякий случай отрегулируйте перед испытанием концевой выключатель механизма перемещения и подъема.

#### **4.3.1.6 Крюковая подвеска и шкивы**

- Проверьте плавность вращения шкивов троса
- Проверьте плавность вращения крюковой подвески

#### **4.3.1.7 Трос**

- Убедитесь, что трос не повреждается при перемещении.
- Проверьте, правильно ли намотан трос на барабан.
- Проверьте крепление на конце троса.

Нагрузка на новый трос должна быть примерно на 10% выше номинальной нагрузки. Груз необходимо поднять на общую высоту подъема 5-10 раз. Если трос намотался на барабан, опустите крюк в крайнее нижнее положение в режиме без нагрузки, раскройте конец троса и вращайте клин до тех пор, пока этот дефект не будет устранен.

#### **4.3.1.8 Защита от перегрузки**

- Проверьте исправность механизма защиты от перегрузки.

#### **4.3.1.9 Рама тележки**

- Проверьте расстояние между валами и выставите правильное значение. \* Убедитесь, что все винты надежно зафиксированы и затянуты.
- Подъемник должен пройти по направляющей балке взад-вперед не менее 3-5 раз.

#### **4.3.1.9 Тормоз**

- Проверьте, как работает тормоз двигателя подъема.

#### **4.3.2 Проверка в режиме нагрузки (при нагрузке, равной 100% номинальной)**

#### **4.3.2.1 Ток двигателя**

• Проверьте каждую фазу с номинальной нагрузкой во время подъема груза. Ток должен быть отбалансирован по всем фазам и при этом не превышать значения номинального тока двигателя. Проверьте значения тока при двух скоростях подъема.

#### **4.3.2.2 Рабочая температура двигателя**

Если подъемник остановился в результате срабатывания тепловой защиты, выясните причину перегрева и только после этого продолжайте испытание.

#### **4.3.2.3 Механизм перемещения**

- проверьте исправность ускорителя и тормоза.
- переместите тележку взад-вперед 3~5 раз по всей длине основной балки (помните о том, что рельс нельзя окрашивать).

#### **4.3.3 Проверка в режиме повышенных нагрузок (110...125% номинальной)**

##### **4.3.3.1 Устройство защиты от перегрузок**

• Проверьте устройство при работе в режиме повышенных нагрузок. При возникновении перегрузки устройство отключает подъемник.

##### **4.3.3.2 Тормоз**

• При опускании груза на низкой скорости остановите подъемник и убедитесь, что тормоз работает.

#### **4.3.4 Данные и записи**

• Проверьте документацию, поставляемую в комплекте с подъемником. Убедитесь, что все документы оформлены надлежащим образом, а справочные данные соответствуют параметрам, указанным на заводской табличке.

• Заведите журнал устранения замечаний и недостатков. Храните журнал вместе с другой документацией на подъемник.

Для обеспечения безопасной эксплуатации производитель электрической тали может по отдельной договоренности организовать обучение для пользователей.

### **5 Руководство по эксплуатации**

#### **5.1 Подвесной пульт управления**

В стандартной конфигурации управление подъемом и перемещением тали осуществляется при помощи подвесного пульта управления.

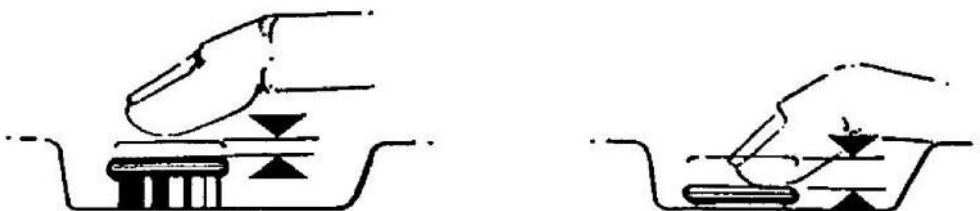
Двигатель подъема оснащен двухкнопочным пультом управления. При включении подъемника опытный оператор

всегда выбирает сначала основную скорость (первую скорость) и лишь затем переходит на повышенную скорость (вторую скорость). При опускании груза на необходимую высоту опытный оператор выбирает сначала повышенную скорость, а затем переходит на основную, чтобы установить груз в нужном месте.

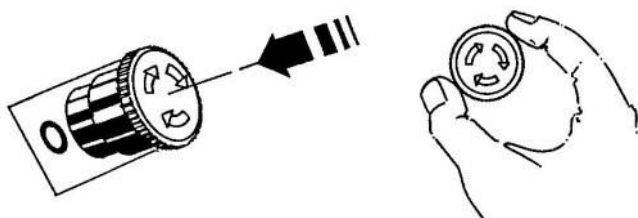
Механический блокиратор в контроллере используется для предотвращения обратного перемещения при нажатии соответствующих кнопок. Старайтесь избегать частых запусков при эксплуатации.

Подвесной пульт управления имеет следующие функции:

- кнопка отжата => подъемник останавливается
- нажата кнопка первой скорости => выбрана основная скорость (см. ниже)
- нажаты все => выбрана повышенная скорость (см. ниже)



- нажата красная кнопка аварийного отключения => все действия прекращаются (см. ниже)
- поверните кнопку аварийного отключения по часовой стрелке => происходит возврат к первоначальному действию (см. ниже)



## 5.2 Тип поднимаемого груза

Для подъема груз должен быть подвешен к крюку тельфера. Категорически запрещается поднимать груз при наклонном положении троса.

Прежде чем приступать к подъему, проверьте надежность крепления груза и убедитесь, что защитный фиксатор крюка защелкнут.

Если трос ослаблен, тщательно проверьте, нет ли на тросе петель и узлов или серьезных повреждений после подъема. Во время подъема крюк должен всегда находиться в поле зрения оператора или его помощника.

## 6 Осмотр и ремонт

### 6.1 Осмотр

#### Примечание

Пользователь или уполномоченная третья сторона должны провести приемочное испытание после получения устройства.

Специалисты, участвующие в приемке и испытаниях, должны:

- пройти основательную подготовку в области эксплуатации механических, электрических и канатных подъемников.
- иметь достаточный опыт установки, сервисного и технического обслуживания подъемников.
- знать правила техники безопасности

### **6.1.1 Контрольное испытание перед первым запуском**

Пользователи должны убедиться в том, что тросовые подъемники, несущие и опорные конструкции были протестированы опытными специалистами перед первым запуском.

На этапе контроля и испытаний необходимо проверить следующее:

- Соответствие технических параметров тросового подъемника данным на заводской табличке
- Соблюдение правил безопасности при проектировании и производстве.
- Исправность всех защитных устройств, напр. концевых выключателей, тормозов и пр. Тросовые подъемники, несущие и опорные конструкции не должны иметь дефектов, которые могут снизить безопасность эксплуатации и причинить вред персоналу.
- Результаты осмотра и испытаний конструкций должны быть занесены в форму "План технического обслуживания"
- На основании полученных результатов проверок и испытаний проверяющий принимает решение о наладке оборудования
- Если в процессе отладки будут выявлены какие-либо дефекты, проверяющий имеет право провести повторное испытание.

#### **Примечание**

Объекты и объем проверки и испытаний могут быть разными в зависимости от требований, предъявляемых со стороны местного отдела техники безопасности.

Если при проведении динамических испытаний нагрузка должна быть выше номинальной в 1,1 раза, а при статических испытаниях выше номинальной в 1,25 раза, проконсультируйтесь по этому вопросу с производителем подъемников.

### **6.1.2 Приемно-сдаточные испытания после капитального ремонта и значительные изменения**

Проведите приемно-сдаточные испытания тросового подъемника, который прошел капитальный ремонт или в конструкцию которого были внесены значительные изменения (см. раздел 6.1.1.)

Под капитальным ремонтом и значительными изменениями понимается следующее:

- перемещение подъемника в другое место и установка на другой опорной конструкции
- сварка элементов опорной конструкции
- внесение изменений в конструкцию подъемника

#### **Примечание**

Если в качестве подъемного оборудования используется тросовый подъемник, испытания и приемка крана должны проводиться в соответствии с действующими стандартами.

### **6.1.3 Текущий осмотр**

По соображениям безопасности, специалисты должны осматривать подъемник и опорную конструкцию не реже одного раза в год. Если трос часто используется при подъеме грузов, близких к номинальной грузоподъемности, интервалы между осмотрами необходимо сократить. Если подъемники эксплуатируются в тяжелых условиях, их также следует осматривать более часто. По вопросу планового осмотра пользователь может также проконсультироваться с производителем, особенно если у него есть сомнения в результатах осмотра.

Работы, выполняемые в рамках текущего осмотра:

- Сверьте идентификационные данные подъемника с техническими данными в регламенте осмотра.

- Проверьте подъемник и его детали на повреждения, проверьте, нет ли на них следов износа или коррозии
- Проверьте, правильно ли работают защитные устройства (ограничитель, устройство аварийного отключения) и тормоз
- Проверьте опорную конструкцию
- Рассчитайте время, оставшееся до окончания периода наработки на отказ

### Примечание

1. По окончании расчетного периода наработки на отказ пользоваться подъемником запрещается.
2. Если вы хотите эксплуатировать подъемник по окончании этого срока, специалисты по обслуживанию должны предоставить следующие документы:
  - а) Документ, подтверждающий необходимость постоянной эксплуатации подъемника
  - б) Акт технического осмотра подъемника
3. Согласие пользователя с результатами проверки и отчета

## 6.2 План осмотра

Детали	Объем проверки	Интервалы между осмотрами		
		Ввод в эксплуатацию	Ежедневно	Регулярный
Тормозной механизм	Функциональное испытание	X	X	X
	Тормозной зазор			X
Ограничитель грузоподъемности	Функциональное испытание	X		X
Трос	Визуальный контроль повреждений		X	X
	Смазка	X	X	X
	Износ деталей			X
Направляющая троса	Внешний вид и принадлежности	X		X
Крюки	Визуальный контроль повреждений		X	X
	Плавность вращения защитного блокиратора	X	X	X
	Плавность вращения защитного блокиратора	X	X	X
	Износ крюка			X
Электронное управление	Функциональное испытание	X	X	X
	Надежность крепления крюка			X
Ограничитель грузоподъемности	Функциональное испытание	X	X	X

### Внимание!

К работам по техническому и сервисному обслуживанию подъемников допускается только обученный и соответствующим образом уполномоченный персонал.

Мы не несем ответственность за любые дефекты или неисправности, возникшие в результате несанкционированного или ненадлежащего обслуживания. Используйте только оригинальные запасные части для обеспечения надлежащего контроля качества.

## **6.3 Техническое обслуживание и замена троса**

### **6.3.1 Проверка состояния троса**

При нормальной эксплуатации разрыв троса происходит в результате длительного износа и усталостного напряжения. По соображениям безопасности проверяйте трос не реже одного раза в месяц. Замена троса должна производиться в любом из следующих случаев: количество обрывов проволок более 4% от общего числа проволок на участке, не превышающем 6 номинальных диаметров троса (FEM 1Vm~1Am); количество обрывов проволок более 8% от общего числа проволок на участке, не превышающем 30 номинальных диаметров троса (FEM 1Vm~1Am); оборванные пряди троса. Кроме того, если трос имеет значительные механические повреждения, напр. корзионообразная деформация, постоянная деформация и т. д., трос следует немедленно заменить.

### **6.3.2 Техническое обслуживание и смазка троса**

Пользователь должен в зависимости от частоты эксплуатации выполнить необходимые работы по смазке. Лучше всего для смазки и очистки всего троса использовать хлопчатобумажную ткань, смоченную в редукторном масле. Если смазка троса по тем или иным причинам невозможна, срок службы необходимо сократить, а проверку состояния троса следует проводить более часто.

### **6.3.3 Замена троса**

- Наденьте пустой крюк на держатель и нажмите на крышку барабана. Извлеките трос из закрепленного конца, после чего отпустите направляющую троса. Затем отсоедините весь трос, открутите болты на прижимных пластинах и извлеките весь трос целиком.
- Руководствуясь стандартом ISO4309, отсоедините весь трос и закрепите его на конце барабана в зависимости от крутящего момента, передаваемого от прижимной пластины (см. таблицу с параметрами давления).
- Запустите двигатель, чтобы намотать трос на барабан, а затем пропустите другой конец троса через блок крюковой подвески, неподвижный блок и неподвижный клиновой зажим.
- Вставьте клин в клиновой зажим, обвяжите трос и после правильной установки закрепите тросовые зажимы на конце троса.
- После очистки и смазки установите направляющую троса обратно на барабан.
- Проверьте еще раз, правильно ли установлены клиновой затвор, трос и проволочный трос, и убедитесь в исправности ограничителя подъема.
- Установите крюк в обычное вертикальное положение и проверьте визуально, может ли крюк вращаться в горизонтальном направлении. Если крюк вращается в горизонтальном направлении, отсоедините трос от фиксированного конца, чтобы снять напряжение.

#### **6.4 Чистка и смазка направляющей троса**

В нормальных условиях эксплуатации за счет смазки троса направляющая также получает достаточное количество смазки. При проверке подъемника необходимо дополнительно смазать направляющую троса. При проведении смазки извлеките направляющую троса из барабана и нанесите немного смазочного масла на поверхность трения.

## 7 Поиск и устранение неисправностей

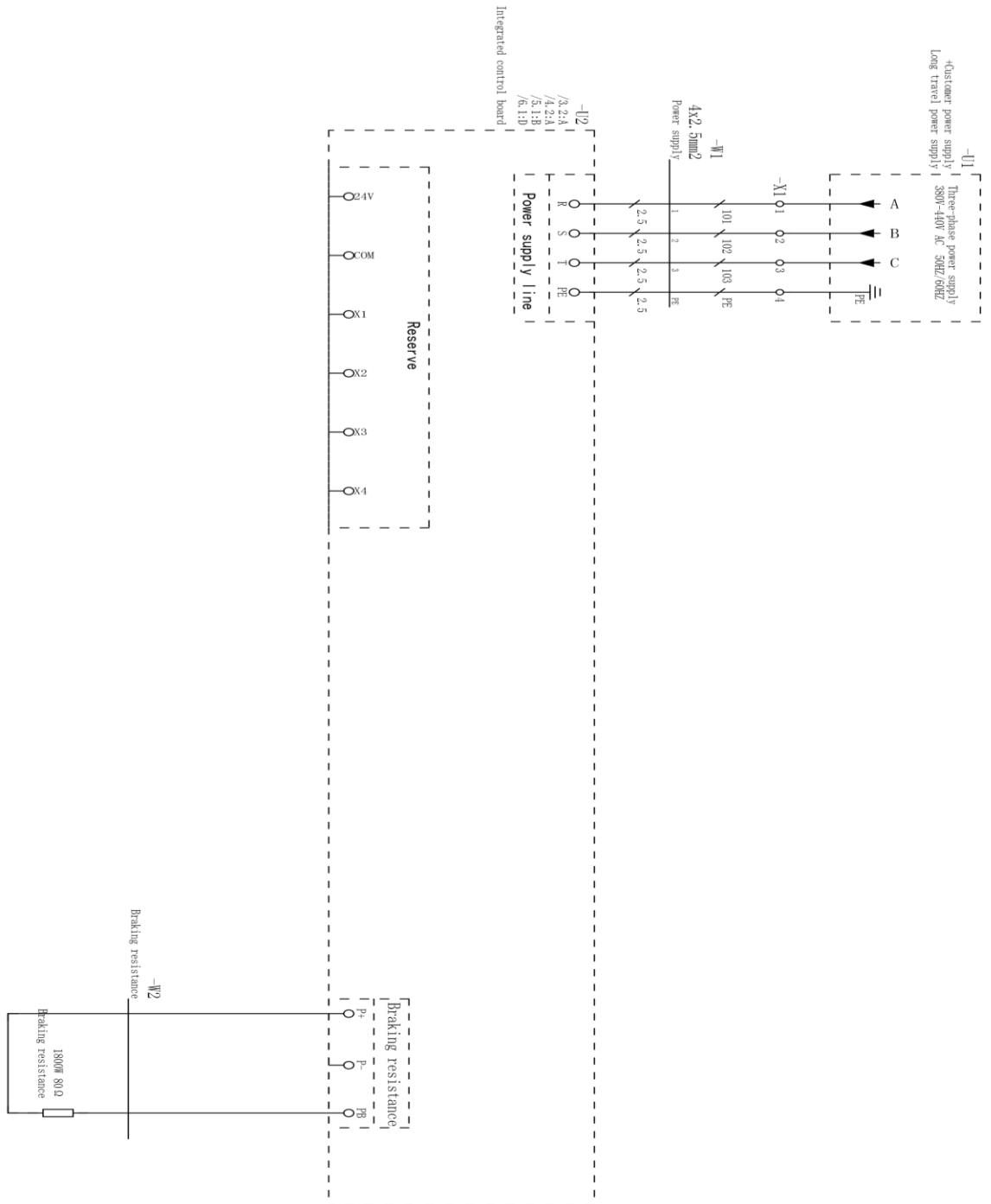
### Внимание!

Перед устранением неисправностей отключите устройство от источника питания.

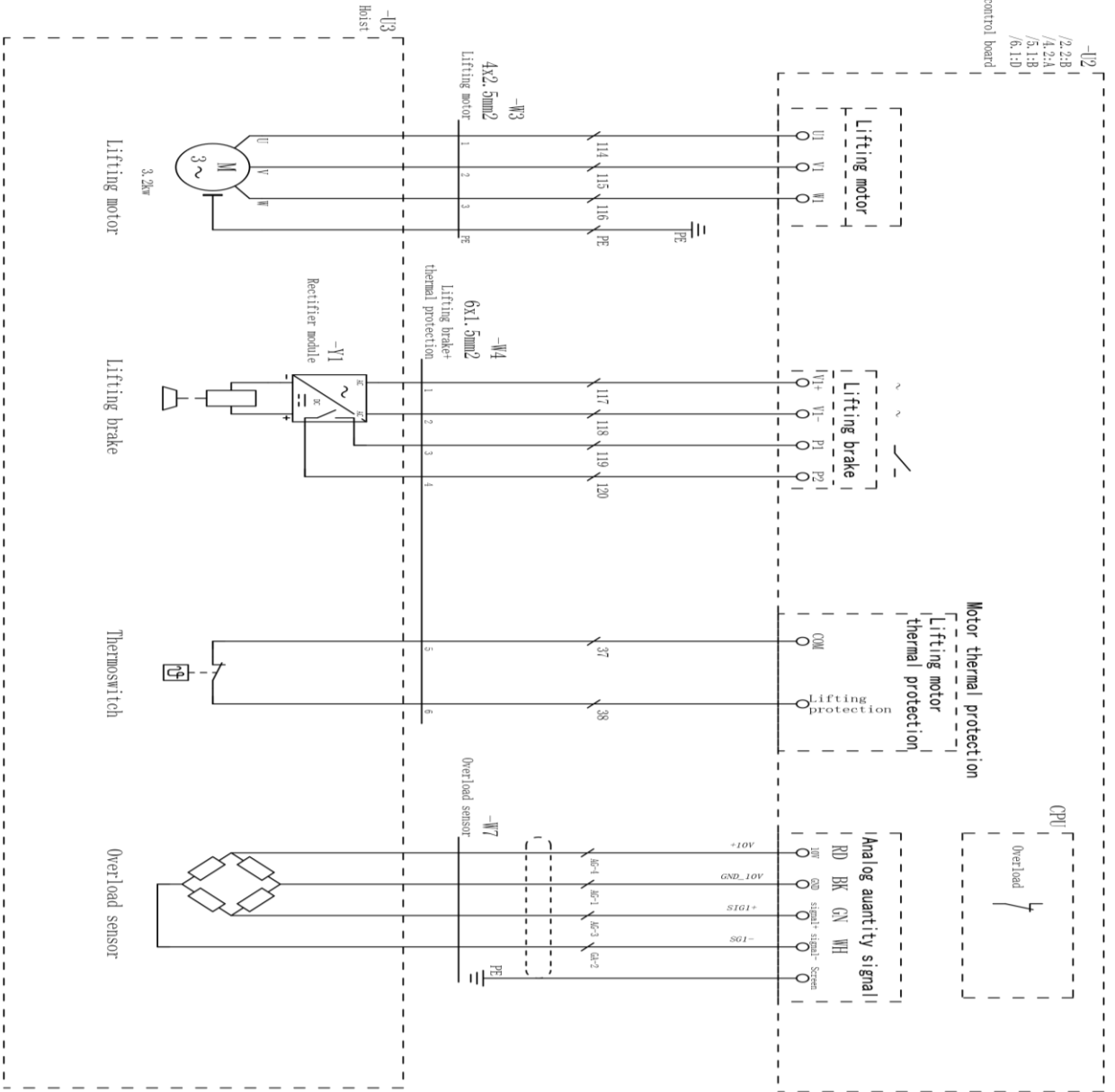
Описание неисправности	Вероятная причина	Способ устранения	Примечания
Подъемник не работает	Отсутствует питание	Проверьте источник питания и коллектор Проверьте устройство аварийного выключения и контактор К1	
	Активирован ограничитель грузоподъемности	Проверьте порядок чередования фаз основного источника питания Проверьте ограничители	
Двигатель подъема не работает	Отсутствует питание	Проверьте напряжение основного источника питания	
	Ошибка подключения электропроводки на основной линии электропитания	Устраните ошибку подключения	
	Неисправен предохранитель	Замените предохранитель на новый	
	Неисправна нажимная кнопка	Проверьте и подключите кнопки	
Двигатель подъема не работает, при нажатии на кнопки слышен посторонний шум ("Му").	Ошибка подключения электропроводки	Проверьте питающие линии основного источника питания	Двигатель, возможно, неисправен
	Ошибка контактора	Замените контактор	
	Тормоз не размыкается	См. инструкцию по устранению неисправностей тормозов	
Двигатель подъема перемещает груз только в одном направлении	Неисправна нажимная кнопка	Проверьте кнопки и при необходимости замените	
	Неисправность проводки	Проверьте проводку	
	Активирован ограничитель грузоподъемности	Проверьте ограничитель	
	Неисправность контактора	Проверьте контактор	

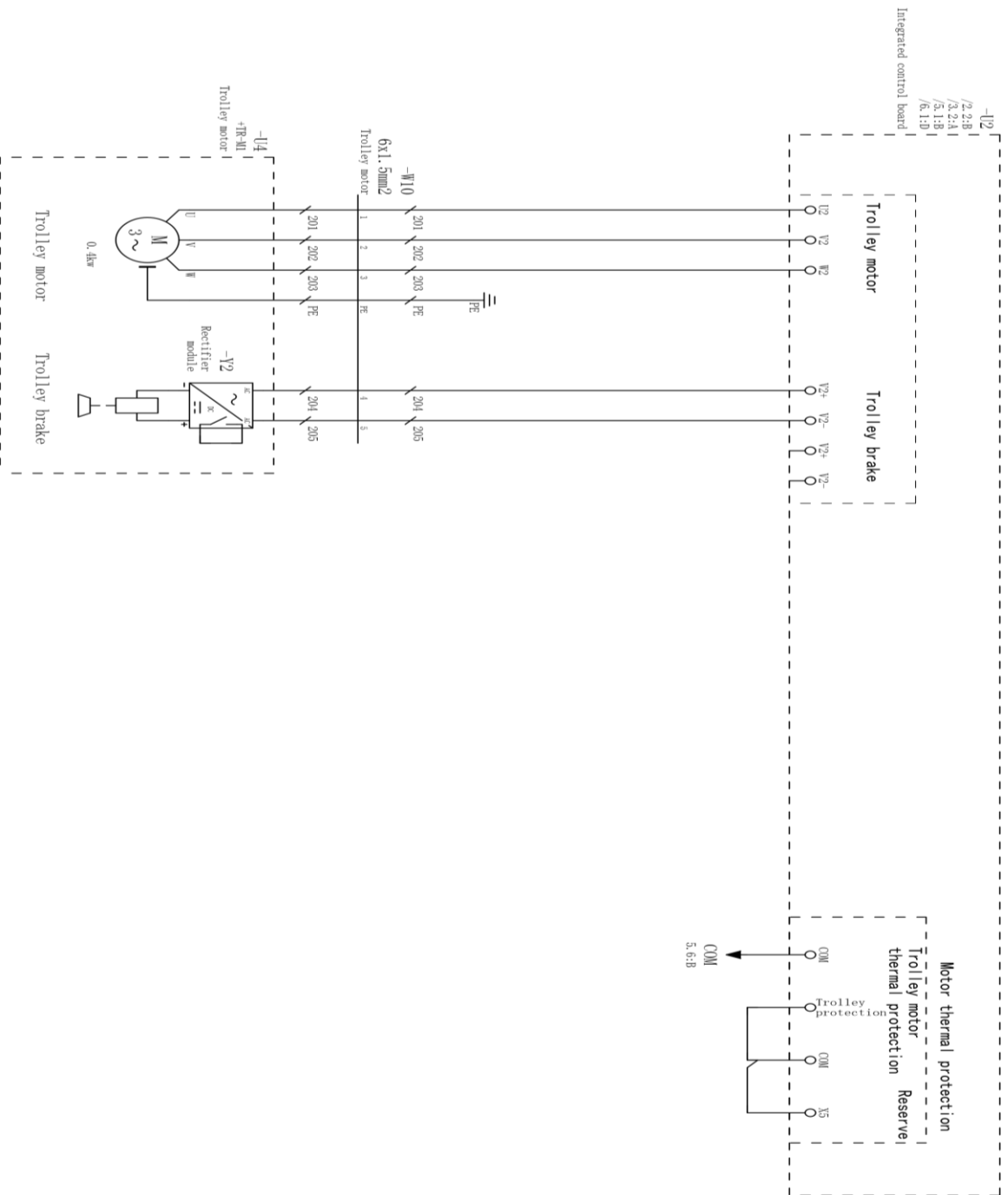
<b>Тормоз неисправен</b>	<b>Сбой в подаче питания на тормозные катушки</b>	<b>Проверьте проводку / замените или проведите техническое обслуживание поврежденных тормозных катушек</b>	
	<b>Неисправность выпрямителя</b>	<b>Проверьте проводку и питание тормозных катушек Замените вышедший из строя выпрямитель</b>	
	<b>Слишком длинный тормозной путь</b>	<b>Зазор в тормозном диске</b>	<b>Отрегулируйте зазор</b>
<b>Ускоренный износ троса тали</b>	<b>Недостаточная смазка троса</b>	<b>Своевременно наносите смазку на трос</b>	
	<b>Надежность крепления троса</b>	<b>Своевременно проводите чистку троса</b>	
	<b>Шкивы повреждены из-за экстремальных условий эксплуатации</b>	<b>Замените на новые детали</b>	

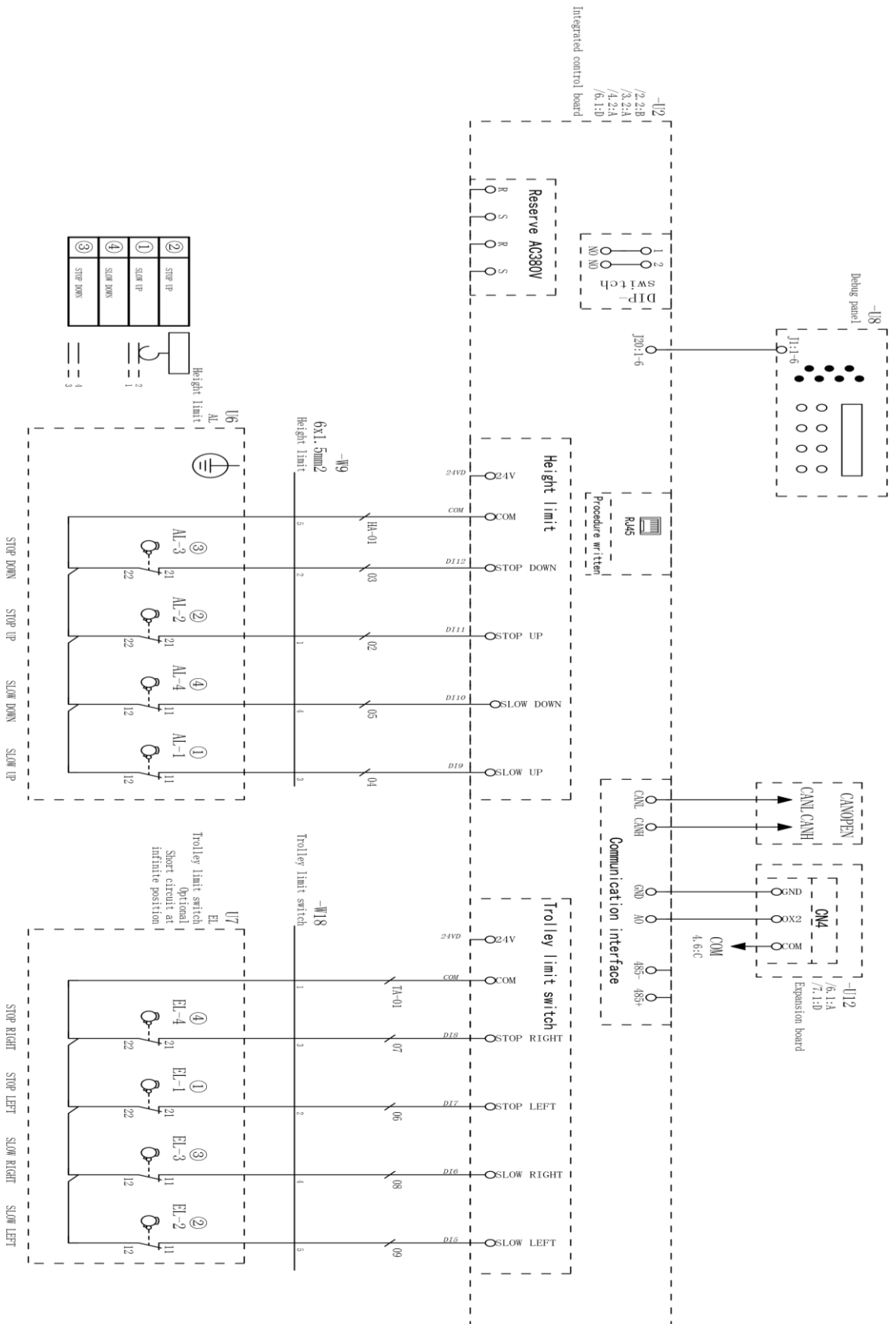
# 8.1 Чертежи электрической тали с грузоподъемностью 3,2 тонны

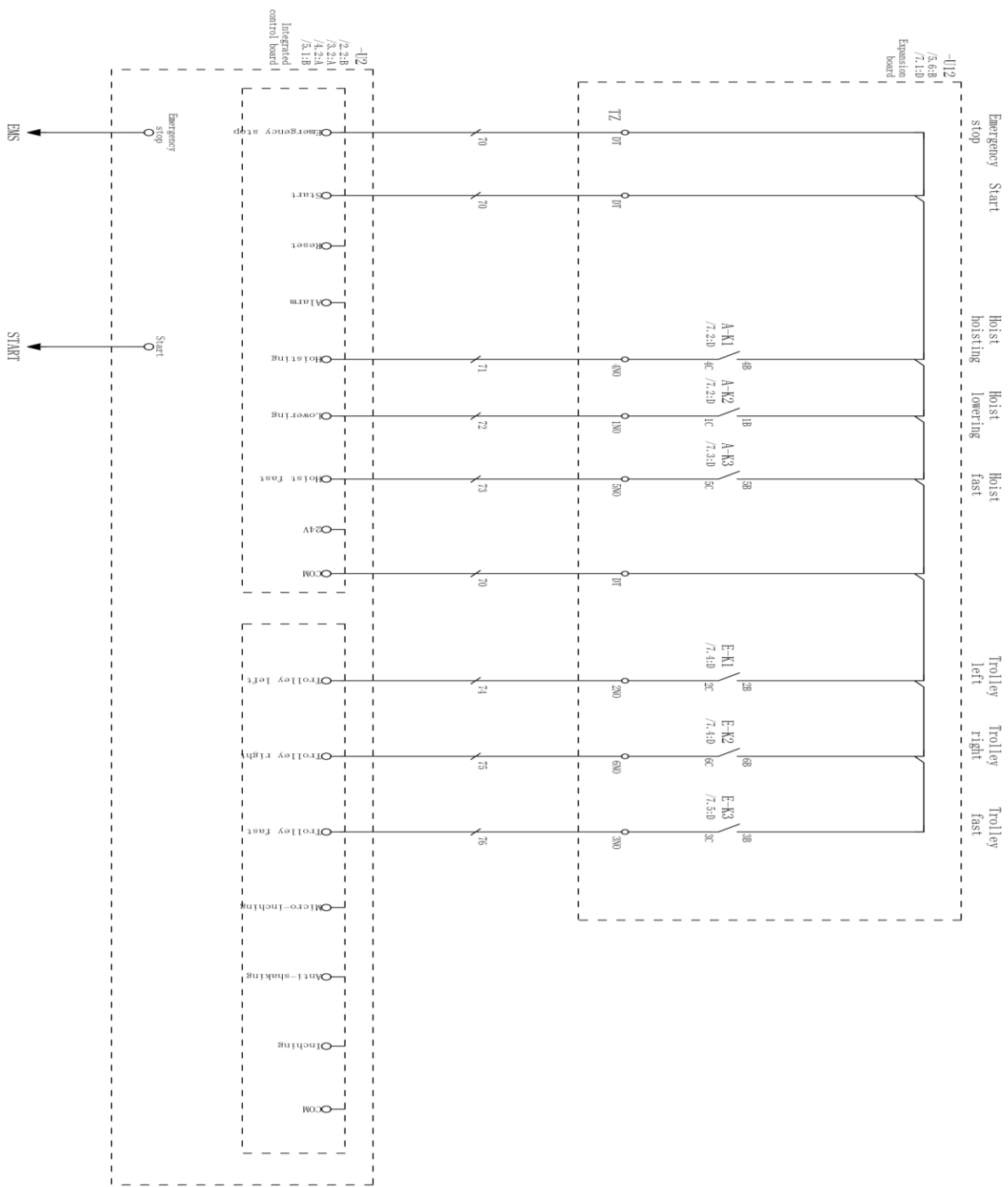


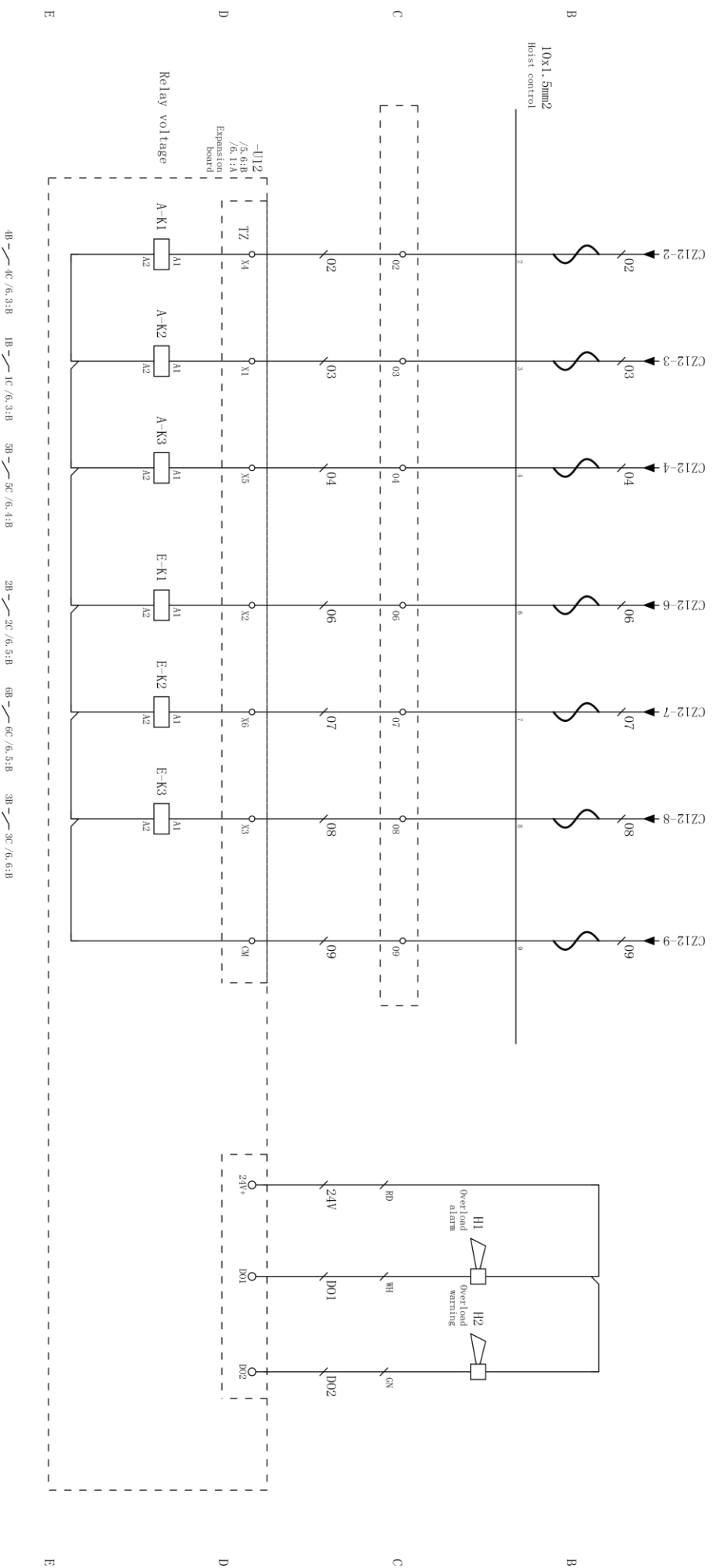
-U2  
 /2:2:8  
 /4:2:4  
 /5:1:8  
 /6:1:0  
 Integrated control board





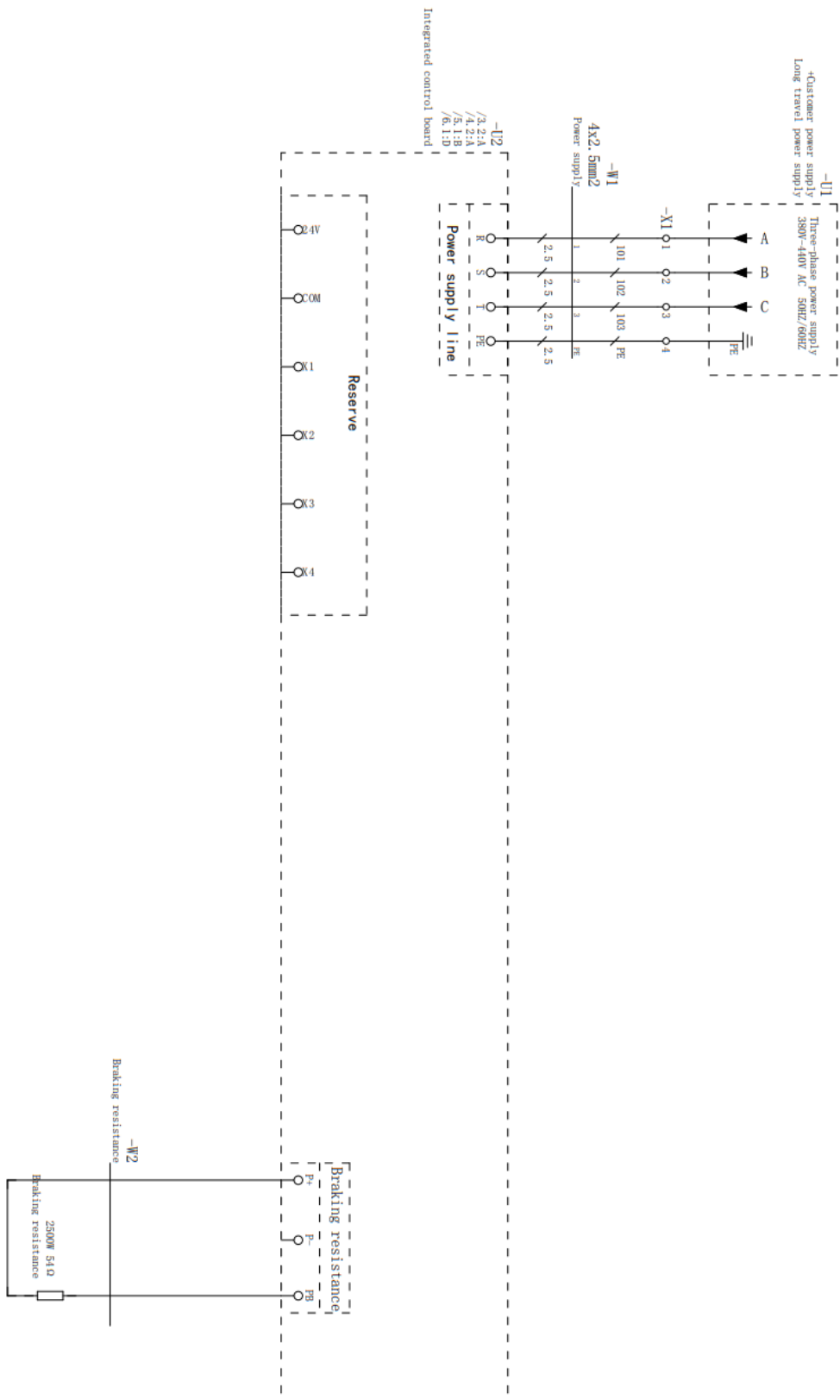






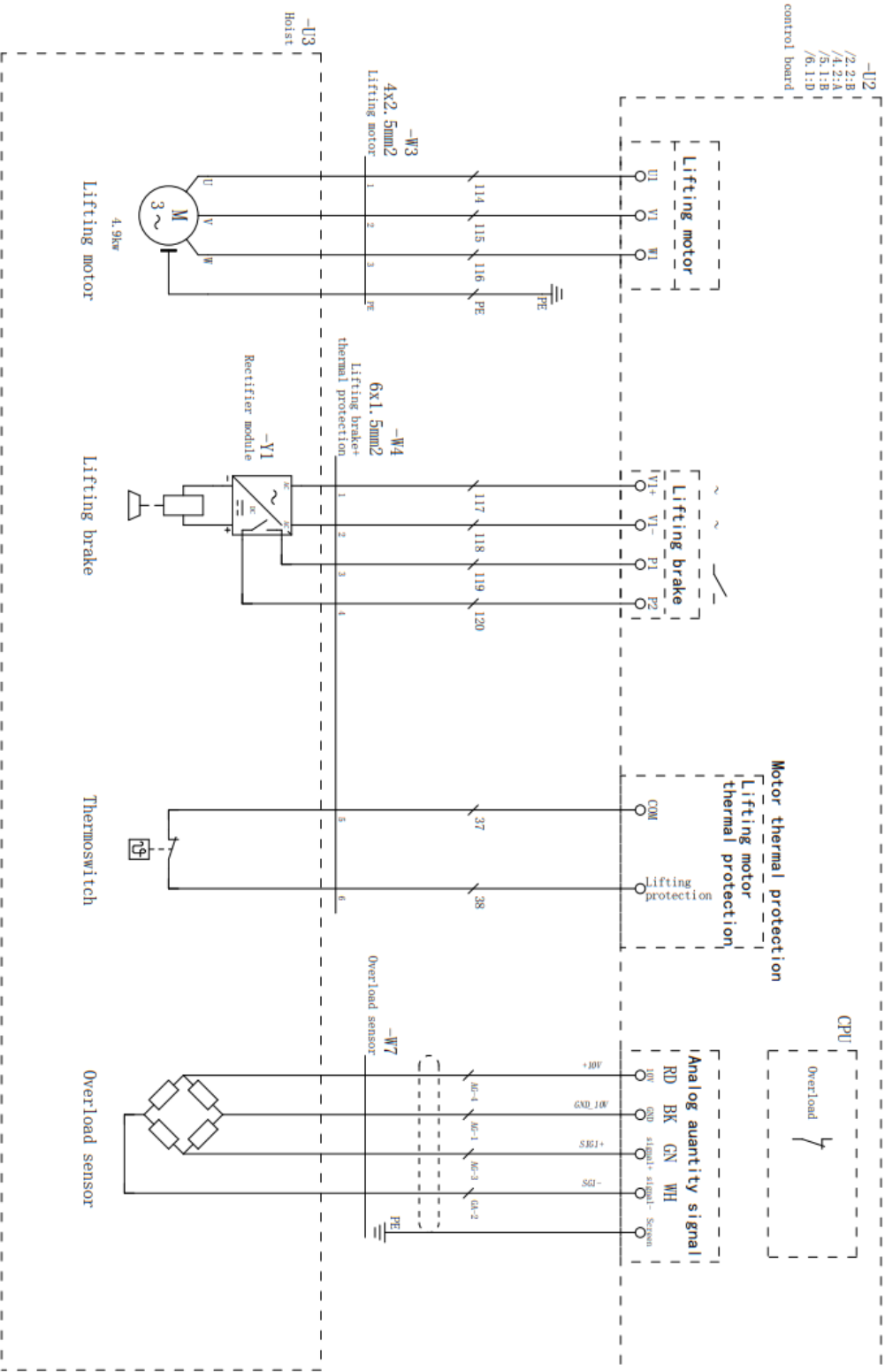
X3		Hoisting	Lowering	Hoist fast		Trolley left	Trolley right	Trolley fast	Hoist signal common line	
		02	03	04		06	07	08	09	

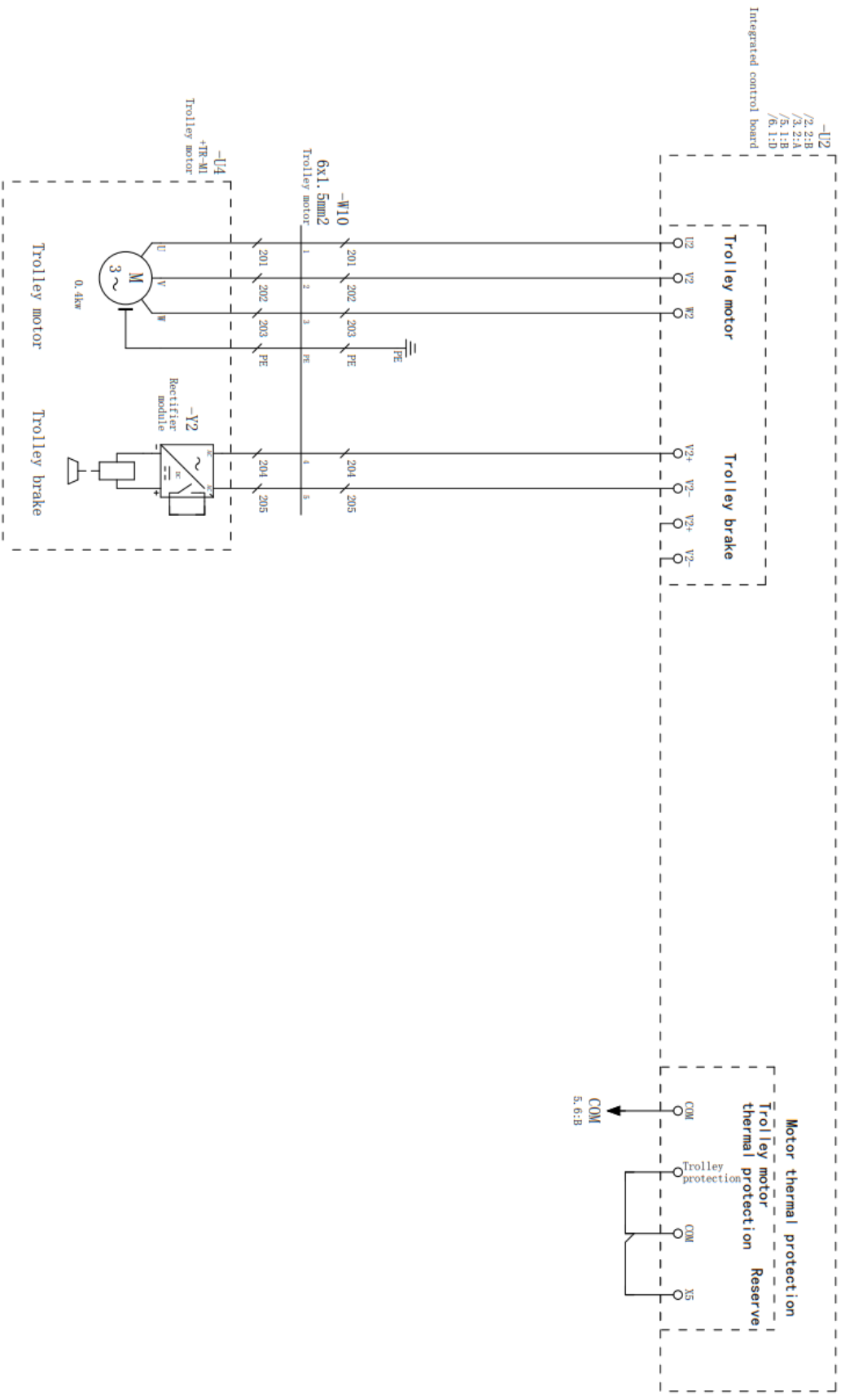
## 8.2 Чертежи электрической тали с грузоподъемностью 5 тонн

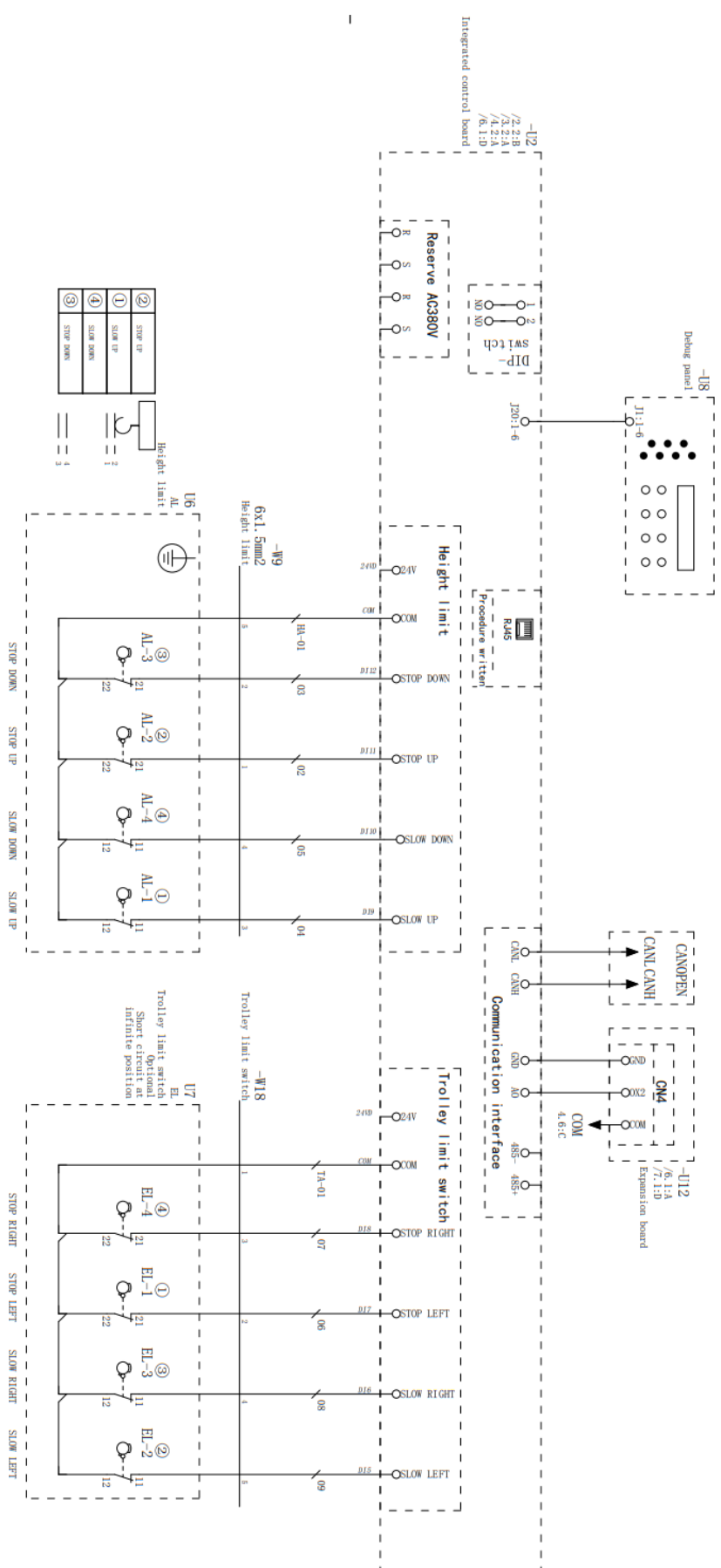


/2 2:8  
 /4 2:4  
 /5 1:8  
 /6 1:0

Integrated control board







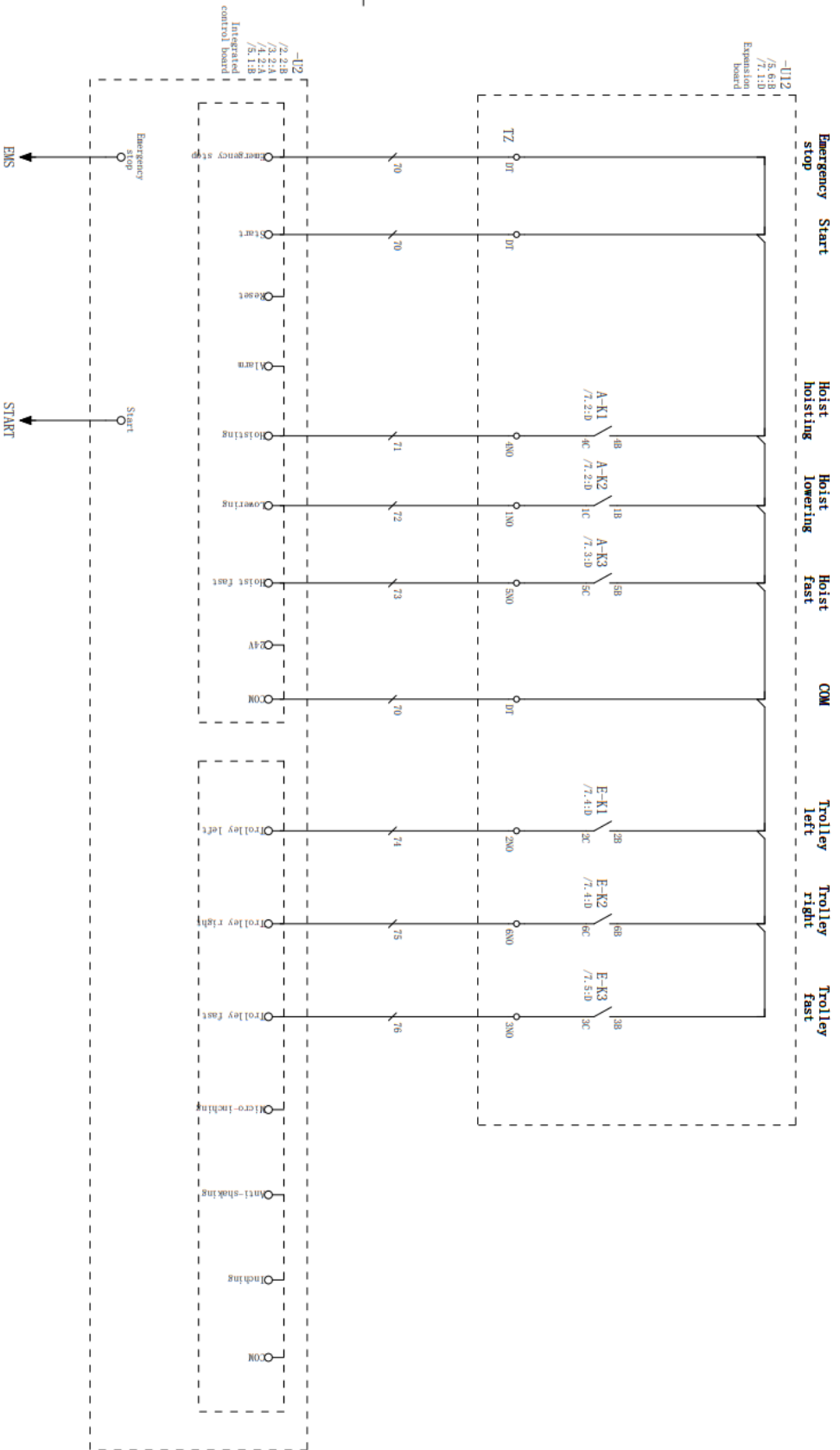
②	STOP UP
①	SLOW UP
④	SLOW DOWN
③	STOP DOWN

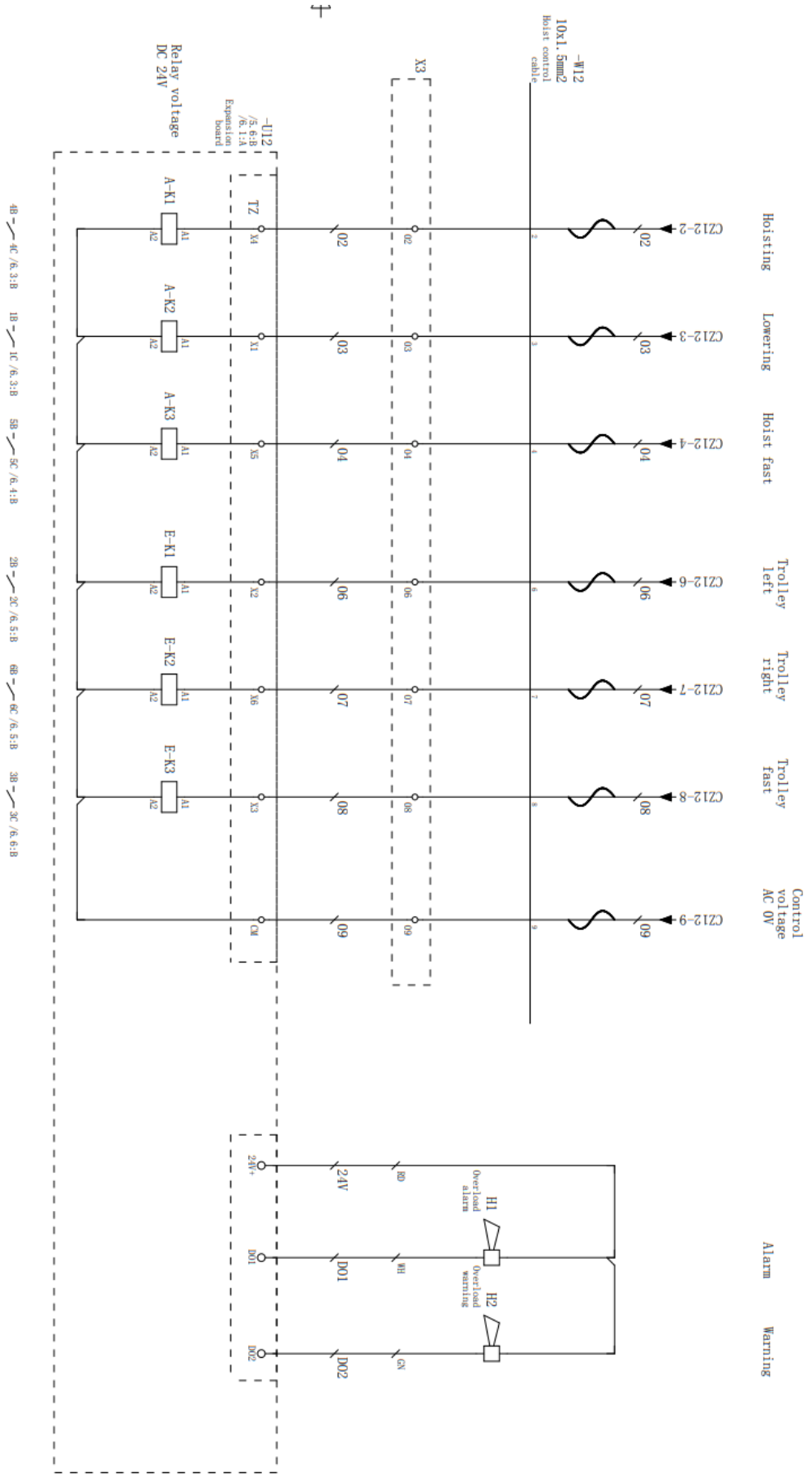


Trolley limit switch  
Short circuit  
Infinite position

STOP DOWN STOP UP SLOW DOWN SLOW UP

STOP RIGHT STOP LEFT SLOW RIGHT SLOW LEFT

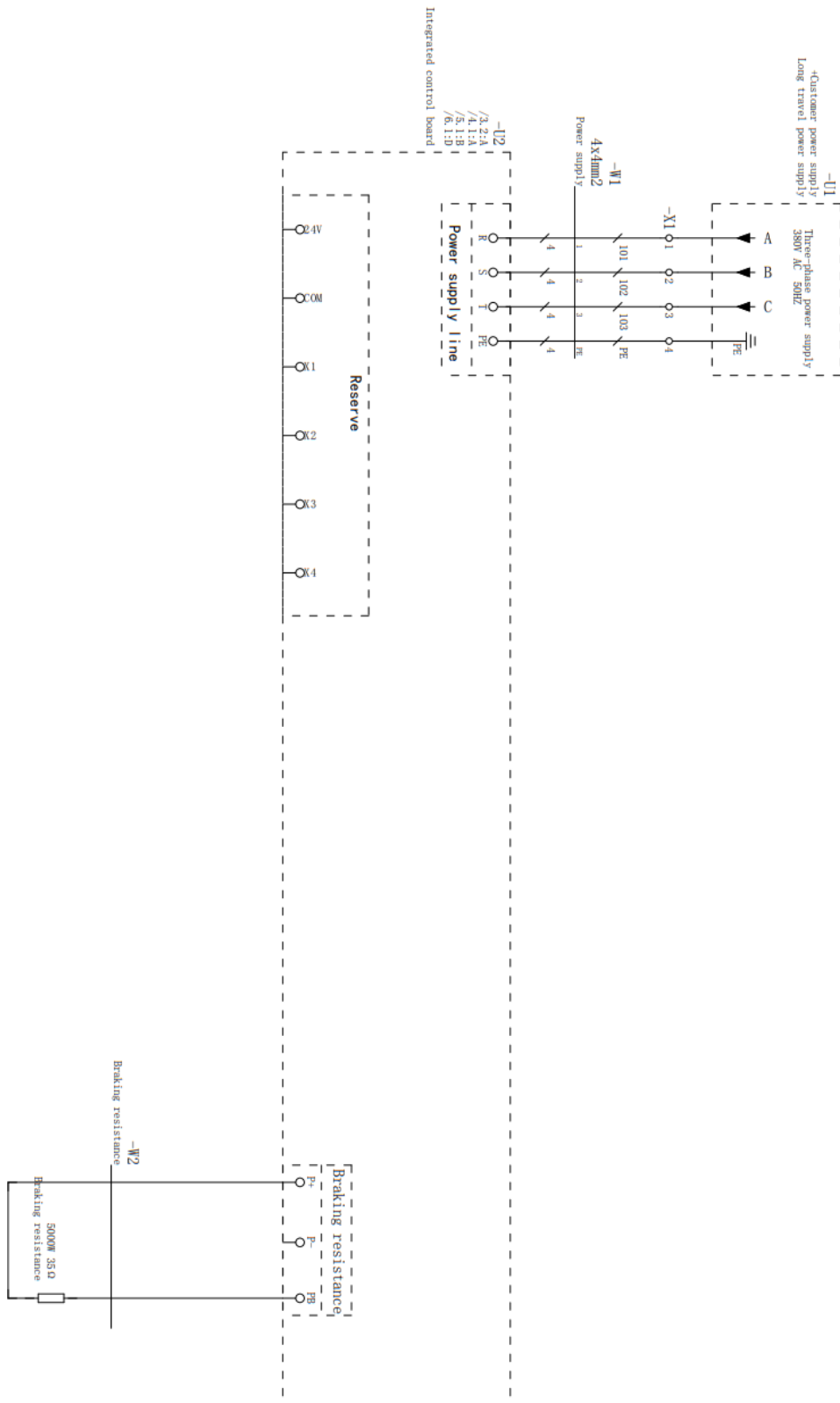




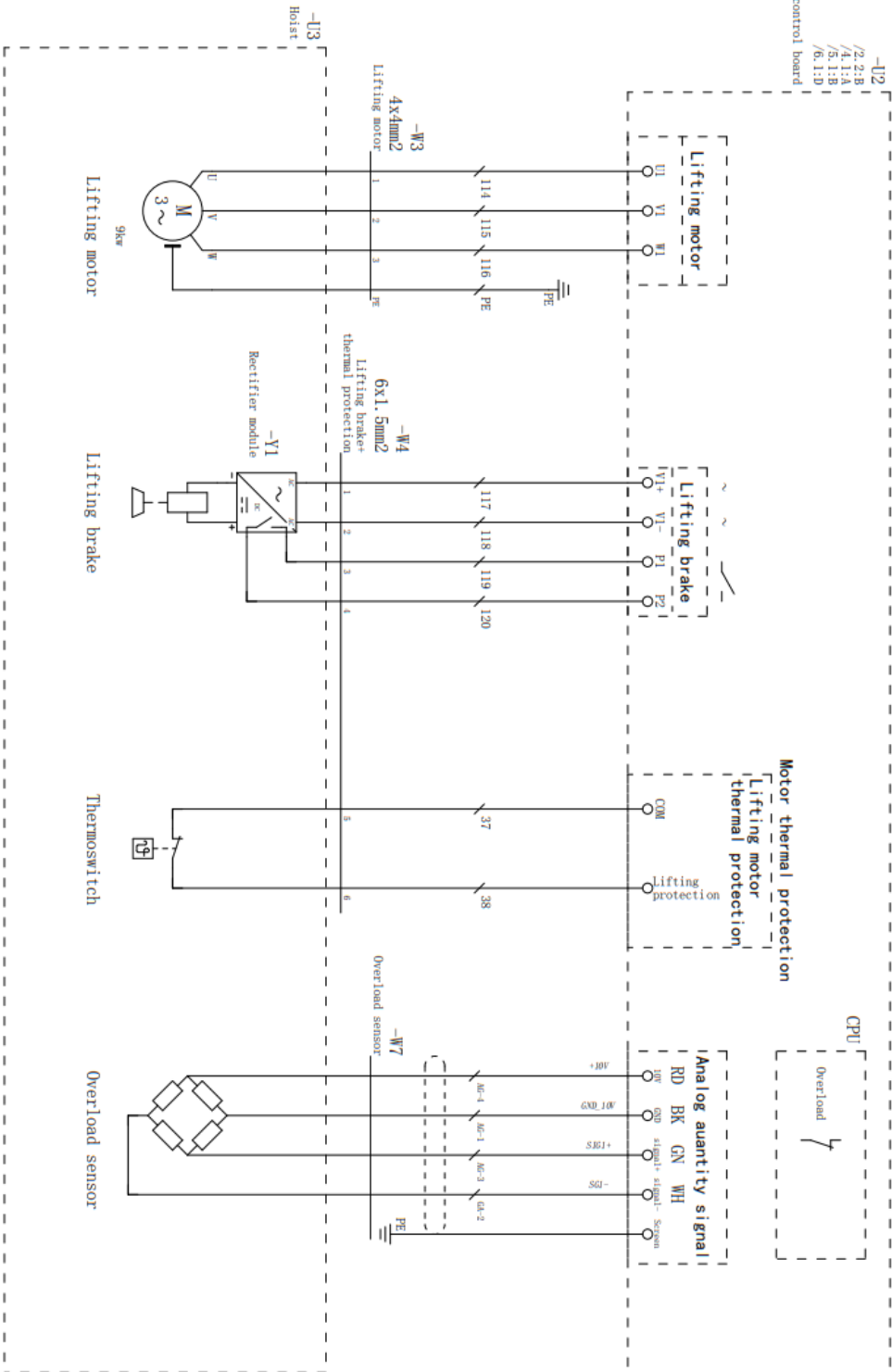
+

X3		02	03	04		06	07	08	09	
		Hoisting	Lowering	Hoist fast		Trolley left	Trolley right	Trolley fast	Hoist signal common line	

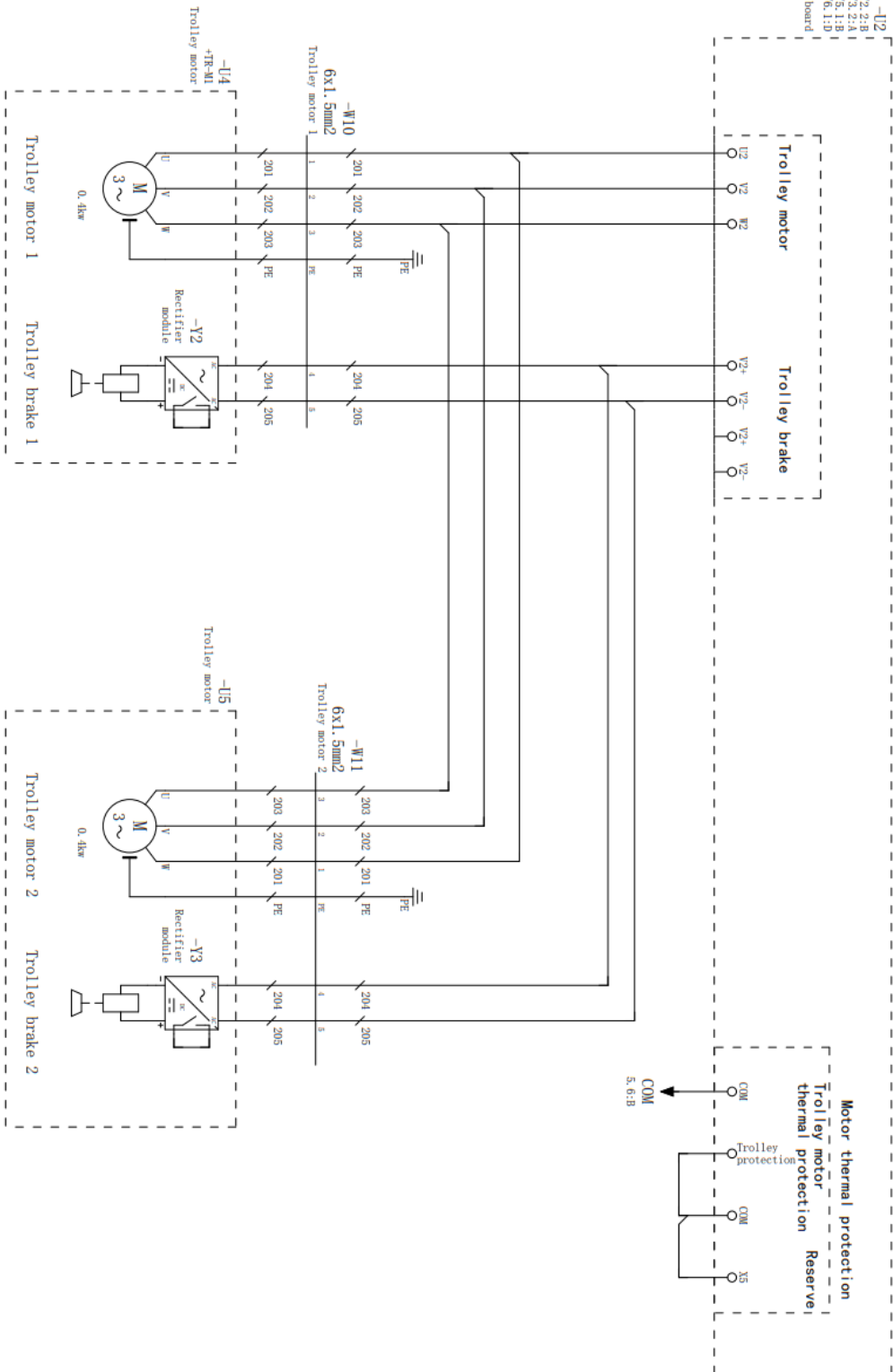
### 8.3 Чертежи электрической тали с грузоподъемностью 10 тонн

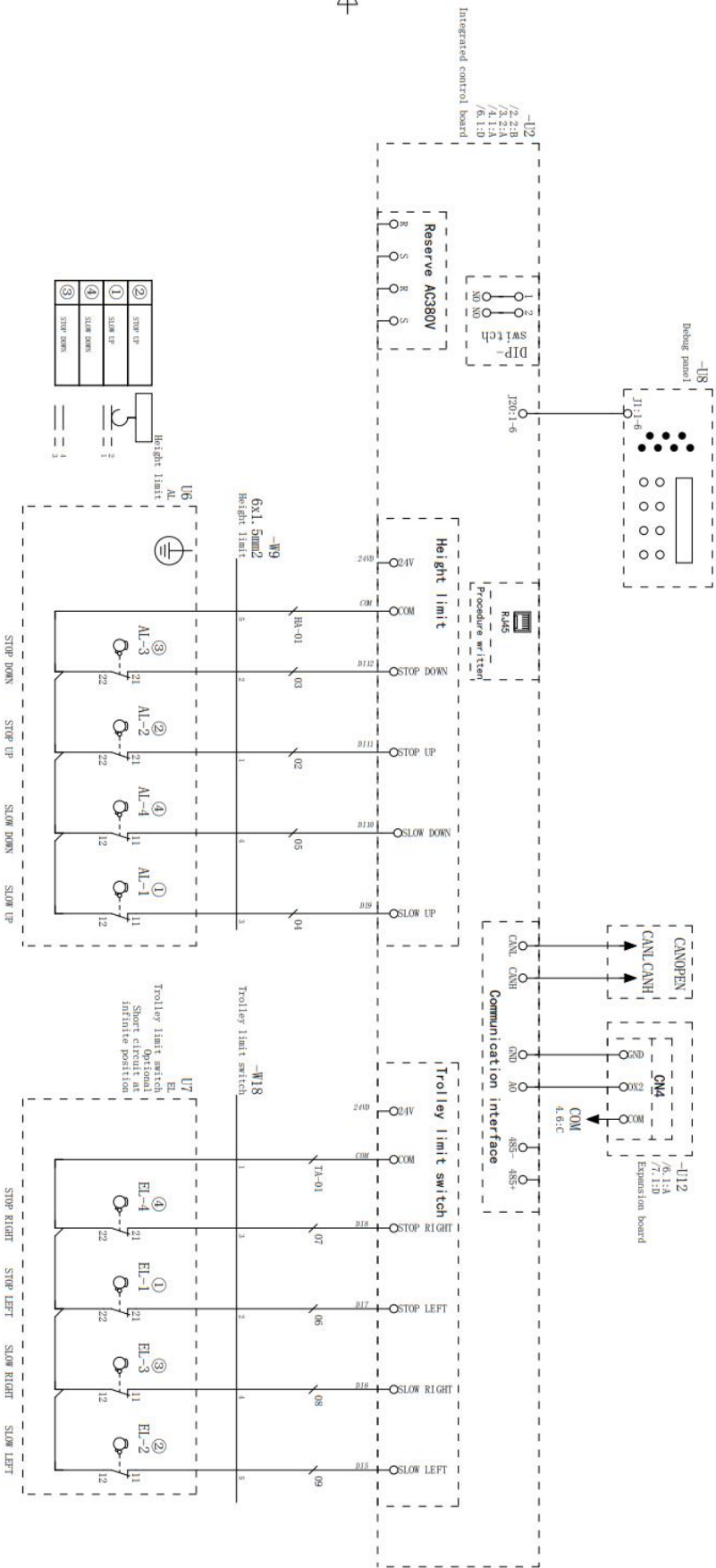


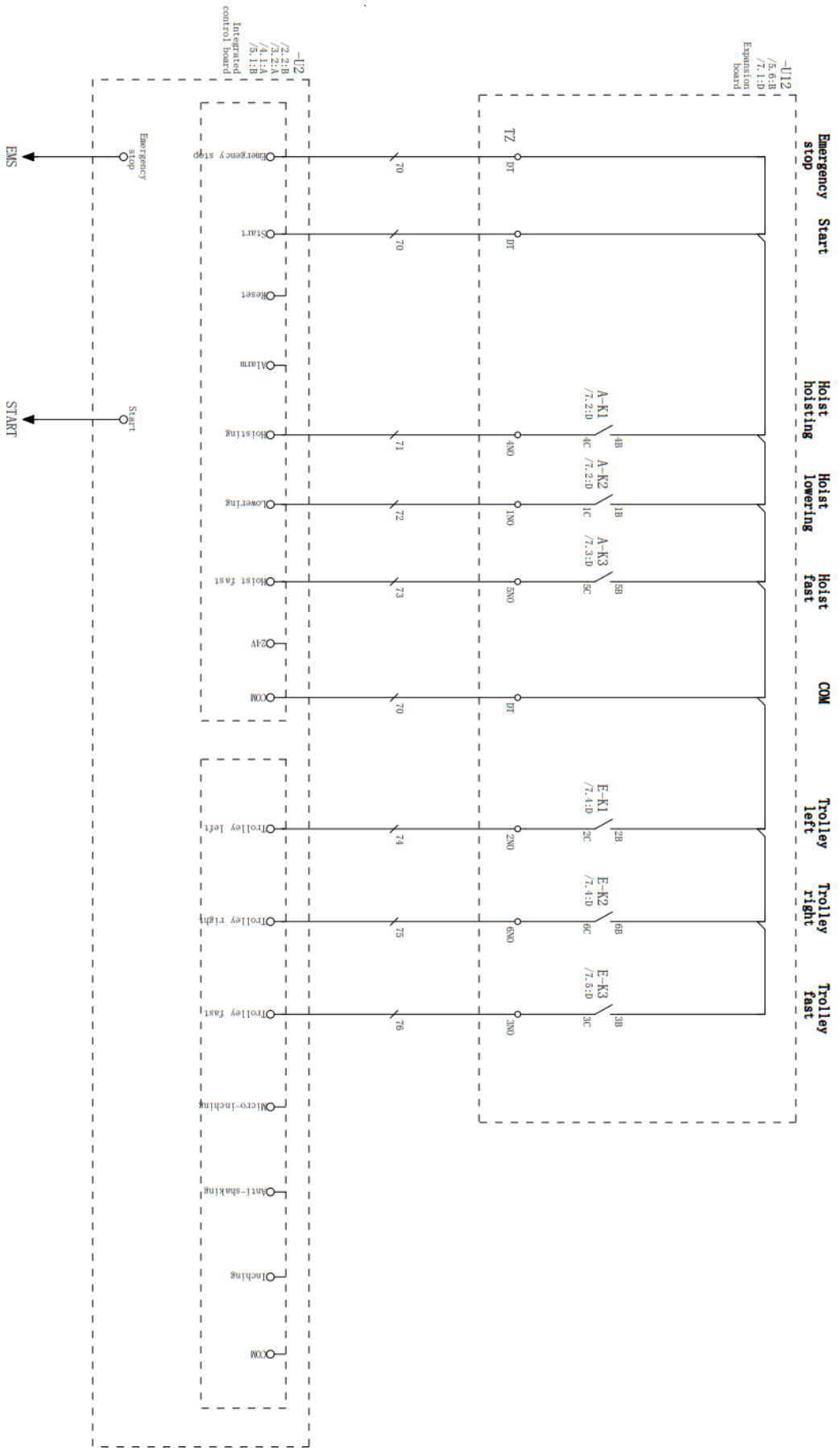
Integrated control board

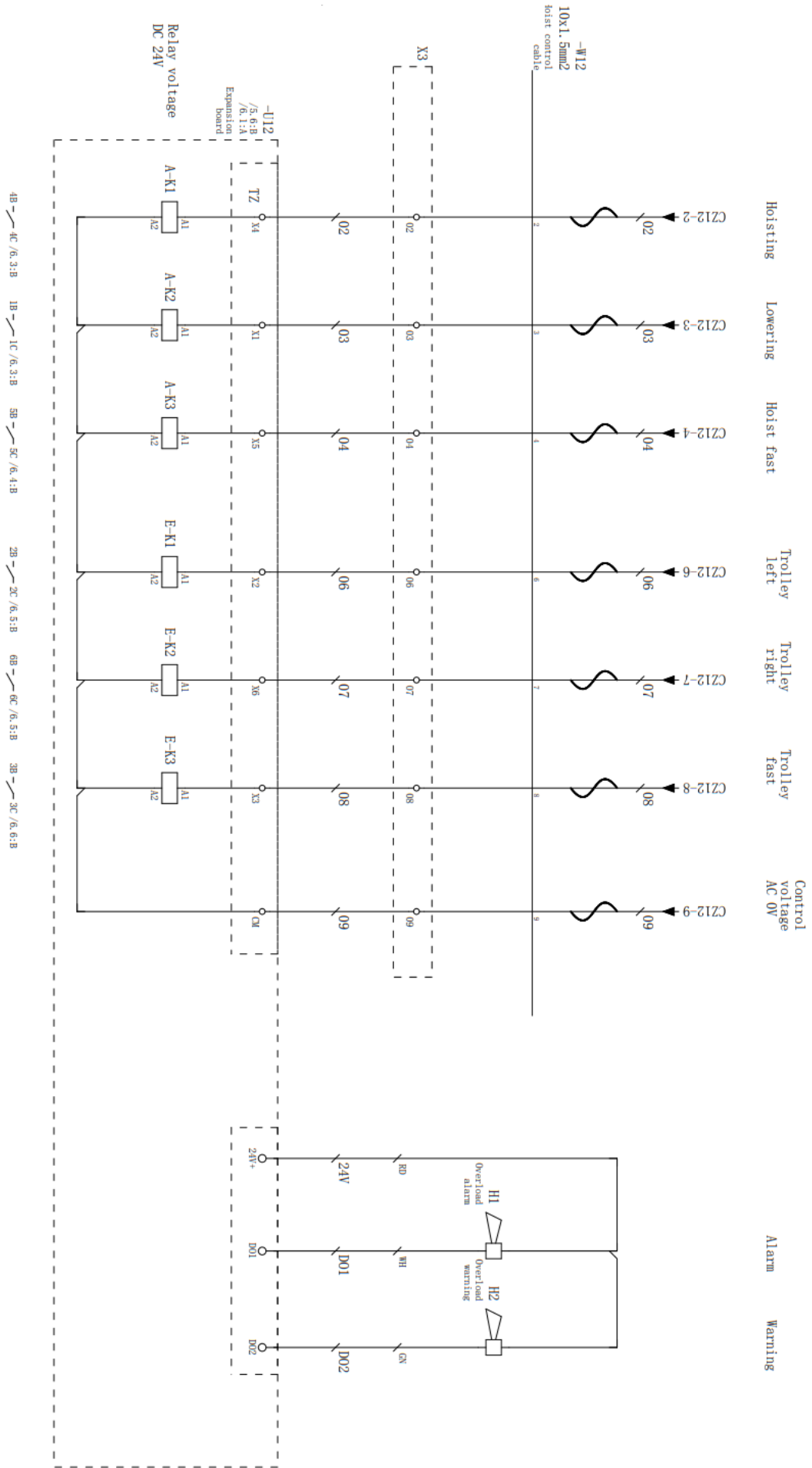


-I2  
 /2.2:4  
 /2.2:4  
 /5.1:8  
 /6.1:8  
 Integrated control board









		Hoisting	Lowering	Hoist fast		Trolley left	Trolley right	Trolley fast	Hoist signal common line	
X3	01	02	03	04		06	07	08	09	

## 9. Информация о продукте

### 1. ГАРАНТИЯ

1.1 Продавец берёт на себя следующие гарантийные обязательства:

Гарантийный срок на изделие составляет 12 месяцев с дня продажи.

В целях определения причин отказа и/или характера повреждений инструмента производится техническая экспертиза в сроки, установленные законодательством. По результатам экспертизы принимается решение о возможности восстановления инструмента или необходимости его замены.

Все выше перечисленные обязательства применяются только к изделиям, предоставленным в представительство Компании в чистом виде и сопровождаемые паспортом со штампом, подтверждающим дату покупки.

Гарантия распространяется на все поломки, которые делают невозможным дальнейшее использование инструмента и вызваны дефектами изготовителя, материала или конструкции.

Гарантия не распространяется на повреждения, возникшие в результате естественного износа, несоблюдения рекомендаций по техническому обслуживанию или правил безопасности, неправильного использования или грубого обращения, а также изделия, имеющие следы несанкционированного вмешательства в свою конструкцию лиц, не имеющих специального разрешения на проведение ремонтных работ.

Все выше перечисленные обязательства применяются только к изделиям, предоставленным в представительство Компании за счёт "потребителя" в сопровождении паспорта со штампом, подтверждающим дату покупки

1.2. Гарантия не распространяются на:

Детали, подверженные рабочему и другим видам естественного износа товара, вызванные этими видами износа.

Неисправности товара, вызванные несоблюдением инструкций по эксплуатации или произошедшие вследствие использования товара не по назначению, во время использования при ненормативных условиях окружающей среды, ненадлежащих производственных условий, в следствие перегрузок или недостаточного, ненадлежащего технического обслуживания или ухода.

При использовании товара, относящегося к бытовому классу, в условиях высокой интенсивности работ и тяжелых нагрузок.

На профилактическое и техническое обслуживание товара, например, смазку, промывку, замену масла.

На механические повреждения (трещины, сколы и т.д.) и повреждения, вызванные воздействием агрессивных сред, высокой влажности и высоких температур, попаданием инородных предметов в вентиляционные отверстия электрооборудования, а также повреждения, наступившие в следствие неправильного хранения и коррозии металлических частей.

Товар, в конструкцию которого были внесены изменения или дополнения.

Если монтаж, обслуживание и эксплуатация товара проводится не квалифицированным персоналом.

На товар, при монтаже которого были допущены ошибки и нарушения.

На товар, предоставленный в сервисный центр без полного комплекта поставки, с нарушением (либо отсутствием) информационных таблиц, бирок и шильдиков, затрудняющих идентификацию товара.

При наличии механических повреждений (вмятины, забоины, сколы, обрывы проводов, следы ударов, деформации корпуса), свидетельствующих о падении товара с высоты, ударах, небрежной транспортировке.

В целях определения причин отказа и/или характера повреждений товара производится техническая экспертиза сроком 10 рабочих дней с момента поступления товара на диагностику. По результатам экспертизы принимается решение о ремонте/замене товара. При этом товар принимается на экспертизу только в полной комплектации, при наличии паспорта с отметкой о дате продажи и штампом организации продавца.

### 9.3. Порядок подачи рекламаций

Гарантийные рекламации принимаются в течение гарантийного срока. Для этого запросите у организации, в которой вы приобрели товар, бланк для рекламации и инструкцию по подаче рекламации. Товар, предоставленный дилеру или в сервисный центр в частично или полностью разобранном виде, под действие гарантии не подпадает. Все риски по пересылке товара продавцу, дилеру или в сервисный центр несет владелец товара. Другие претензии, кроме права на бесплатное устранение недостатков товара, под действие гарантии не подпадают.

После гарантийного обслуживания гарантия на товар не продлевается и не возобновляется. При дистанционном решении претензионного случая, если было принято решение о замене составных частей товара, деталей или агрегатов, восстановление и ремонт товара производится силами и средствами покупателя. Демонтаж-монтаж неисправного товара, отправка его в сервисный центр происходит за счет покупателя. Продавец производит осмотр, диагностику и ремонт товара. Ответственность за состояние товара во время транспортировки до сервисного центра продавца и обратно покупателю продавец не несет, равно, как и ущерб, причиненный третьими лицами. Если поломка товара является следствием заводского брака, скрытых дефектов, ремонт осуществляется бесплатно. При поломке товара по причинам, не зависящим от завода изготовителя/продавца, диагностика и ремонт товара осуществляются платно. Стоимость ремонтных, восстановительных работ, а также запасных частей и расходных материалов предварительно согласовываются с потребителем.

# ГАРАНТИЙНЫЙ ТАЛОН



Торговая организация: \_\_\_\_\_

Модель: \_\_\_\_\_

Серийный номер: \_\_\_\_\_

Дата продажи: \_\_\_\_\_

Подпись продавца: \_\_\_\_\_

**ВНИМАНИЕ!**

*Незаполненный гарантийный талон недействителен*

**2. ДАННЫЕ ОБ ОТВЕТСТВЕННЫХ ЗА СОДЕРЖАНИЕ ТАЛИ**  
(заполняется пользователем)

<b>№ и дата приказа о назначении</b>	<b>Должность, Ф.И.О.</b>	<b>Подпись</b>

**3. СВЕДЕНИЯ О РЕМОНТЕ ТАЛИ**  
(заполняется пользователем)

Дата	Сведения о ремонте тали или замене ее узлов и деталей	Подпись лица, ответственного за содержание тали в исправном состоянии