

ООО ВПК «ТЕХРЕСУРС»
600021, г.Владимир, ул.Стрелецкая, дом 2,кВ.16

П А С П О Р Т № 000003ф Выдан 19.01.2022 г.

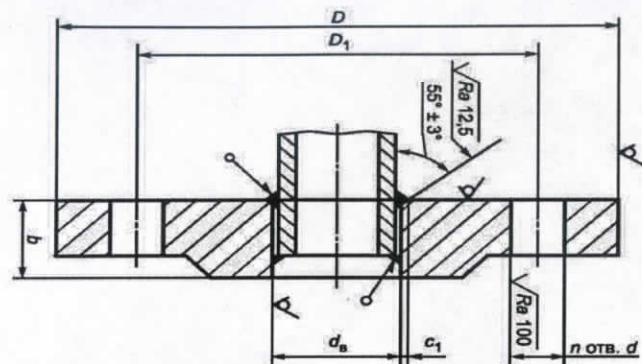
Заказчик и его адрес: ЗАО фирма «ПРОКОНСИМ», 121059,РФ г. Москва, Бережковская набережная, д.20, стр.88
Документ основание: Договор поставки

Условное обозначение деталей	Условное давление, МПа	Номер партии	Механические свойства металла					Кол-во, шт.	Прочие сведения
			Временное сопротивление, МПа	Предел текучести, Мпа	Относительное удлинение, %	Относительное сужение, %	Ударная вязкость, Дж/См ²		
Фланец 40-10-01-1-В ст.20 I ГОСТ 33259-2015	1,0	1901	475	335	31	62	-	1048	См. примечание
Фланец 50-16-01-1-В ст.20 I ГОСТ 33259-2015	1,6	1901	475	335	31	62	-	700	См. примечание
Фланец 50-25-01-1-В ст.20 I ГОСТ 33259-2015	2,5	1901	475	335	31	62	-	70	См. примечание
Фланец 80-25-01-1-В ст.20 I ГОСТ 33259-2015	2,5	1901	475	335	31	62	-	200	См. примечание

Материал фланцев – ст. 20 ГОСТ 1050-88



Подпись



ФЛАНЦЫ ГОСТ 33259-2015 В исполнение

Типоразмер	D	D1	D2	d_b	d	n	b	m	b_1
	ММ	ММ	ММ	ММ	ММ	ШТ.	ММ	КГ.	ММ
10-0,6	75	50	35	15	11	4	12	0,31	2
10-1,0	90	60	42	15	14	4	12	0,46	2
10-1,6	90	60	42	15	14	4	14	0,54	2
10-2,5	90	60	42	15	14	4	16	0,63	2
15-0,6	80	55	40	19	11	4	12	0,33	2
15-1,0	95	65	47	19	14	4	12	0,51	2
15-1,6	95	65	47	19	14	4	14	0,61	2
15-2,5	95	65	47	19	14	4	16	0,70	2
20-0,6	90	65	50	26	11	4	14	0,53	2
20-1,0	105	75	58	26	14	4	14	0,74	2
20-1,6	105	75	58	26	14	4	16	0,86	2
20-2,5	105	75	58	26	14	4	18	0,98	2
25-0,6	100	75	60	33	11	4	14	0,64	2
25-1,0	115	85	68	33	14	4	14	0,89	2
25-1,6	115	85	68	33	14	4	18	1,17	2
25-2,5	115	85	68	33	14	4	18	1,17	2
32-0,6	120	90	70	39	14	4	15	1,01	2
32-1,0	135	100	78	39	18	4	16	1,40	2
32-1,6	135	100	78	39	18	4	18	1,58	2
32-2,5	135	100	78	39	18	4	20	1,77	2
40-0,6	130	100	80	46	14	4	16	1,21	3
40-1,0	145	110	88	46	18	4	18	1,71	3
40-1,6	145	110	88	46	18	4	20	1,96	3
40-2,5	145	110	88	46	18	4	22	2,18	3
50-0,6	140	110	90	59	14	4	16	1,33	3
50-1,0	160	125	102	59	18	4	18	2,06	3
50-1,6	160	125	102	59	18	4	22	2,58	3
50-2,5	160	125	102	59	18	4	24	2,71	3

Типоразмер	D	D1	D2	d_b	d	n	b	m	b_1
	ММ	ММ	ММ	ММ	ММ	ШТ.	ММ	КГ.	ММ
65-0,6	160	130	100	78	14	4	16	1,63	3
65-1,0	180	145	122	78	18	4	20	2,80	3
65-1,6	180	145	122	78	18	4	24	3,42	3
65-2,5	180	145	122	78	18	8	24	3,22	3
80-0,6	185	150	128	91	18	4	18	2,44	3
80-1,0	195	160	133	91	18	4	20	3,19	3
80-1,6	195	160	133	91	18	4	24	3,71	3
80-2,5	195	160	133	91	18	8	26	4,06	3
100-0,6 А	205	170	148	110	18	4	18	2,85	3
100-1,0 А	215	180	158	110	18	8	22	3,96	3
100-1,6 А	215	180	158	110	18	8	26	4,73	3
100-2,5 А	230	190	158	110	22	8	28	5,92	3
125-0,6 А	235	200	178	135	18	8	20	3,88	3
125-1,0 А	245	210	184	135	18	8	24	5,40	3
125-1,6 А	245	210	184	135	18	8	28	6,38	3
125-2,5 А	270	220	184	135	26	8	30	8,26	3
150-0,6 Б	260	225	202	161	18	8	20	4,63	3
150-1,0	280	240	212	161	22	8	24	6,62	3
150-1,6	280	240	212	161	22	8	28	7,81	3
150-2,5	300	250	218	161	26	8	30	10,12	3
200-0,6	315	280	258	222	18	8	22	5,89	3
200-1,0	335	295	268	222	22	8	24	8,05	3
200-1,6	335	295	268	222	22	12	30	10,10	3
200-2,5	360	310	278	222	26	12	32	13,34	3
250-0,6	370	335	312	273	18	12	23	7,67	3
250-1,0	390	350	320	273	22	12	26	10,65	3
250-1,6	405	355	320	273	26	12	31	14,49	3
250-2,5	425	370	335	273	30	12	34	18,9	3
300-0,6	435	395	365	325	22	12	24	10,28	4
300-1,0	440	400	370	325	22	12	28	12,9	4
300-1,6	460	410	370	325	26	12	32	17,78	4
300-2,5	485	430	390	325	30	16	36	23,95	4
350-0,6	485	445	415	377	22	12	26	12,60	4
350-1,0	500	460	430	377	22	16	28	16,00	4
350-1,6	520	470	430	377	26	16	34	23,00	4
350-2,5	550	490	450	377	33	16	42	34,00	4
400-0,6	535	495	465	426	22	16	28	15,20	4
400-1,0	565	515	482	426	26	16	30	21,00	4
400-1,6	580	525	482	426	34	16	38	31,00	4
400-2,5	610	550	505	426	33	16	44	45,00	4