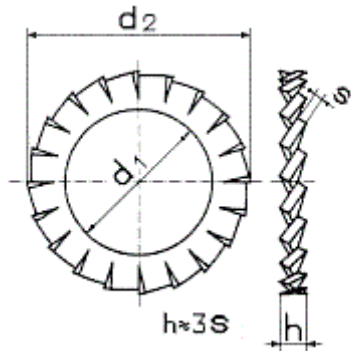


DIN 6798 A Шайба стопорная зубчатая с наружными зубьями



DIN 6798 A Шайба стопорная зубчатая, форма А - с наружными насечёнными зубьями для крепежа от М2 до М30. Зубчатые стопорные шайбы применяются для стопорения крепёжных соединений при динамических нагрузках.

Материалы:

- Сталь пружинная
- Нержавеющая сталь: 1.4310, А4
- Бронза.

Размеры стопорной зубчатой шайбы DIN 6798 А с наружными зубьями в мм

d	d ₁	d ₂	s
M2	2.2	4.5	0.3
M2.3	2.5	5	0.4
M2.5	2.7	5.5	0.4

M3	3.2	6	0.4
M3.5	3.7	7	0.5
M4	4.3	8	0.5
M5	5.3	10	0.6
M6	6.4	11	0.7
M7	7.4	12.5	0.8
M8	8.4	15	0.8
M10	10.5	18	0.9
M12	13	20.5	1
M14	15	24	1
M16	17	26	1.2
M18	19	30	1.4
M20	21	33	1.4
M22	23	36	1.5
M24	25	38	1.5

M27	28	44	1.6
M30	31	48	1.6