



ТЕХНИЧЕСКИЙ ПАСПОРТ ИЗДЕЛИЯ:
ЭЛЕКТРОПРИВОД
ЧЕТВЕРТЬОБОРОТНЫЙ
СЕРИЯ Q



Сертификат соответствия: ЕАЭС NRU Д-СН.РА01.В.68494/21

Выдан Испытательной лабораторией «Инициатива»(рег. номер РОСС RU/31587.ИЛ.00009)

Срок действия с 23.09.2021 по 22.09.2026

1. НАЗНАЧЕНИЕ И ОБЛАСТЬ ПРИМЕНЕНИЯ

- 1.1. Электроприводы четвертьоборотные предназначены для дистанционного и местного управления вращением запорного органа на $0^{\circ} \sim 270^{\circ}$ таких типов как кран шаровой, затвор поворотный и т.п.
- 1.2. Электроприводы устанавливаются непосредственно на трубопроводной арматуре. Установочные размеры соответствуют международному стандарту ISO5211 / DIN3337.
- 1.3. Электропривод может применяться в различных отраслях народного хозяйства: в газовой, нефтяной, металлургической, пищевой промышленности, в жилищно-коммунальном хозяйстве и т.д.

2. ТЕХНИЧЕСКИЕ ДАННЫЕ

2.1. Основные данные электроприводов.

Параметры	Характеристика
Питание	24В/220В/380В
Концевые выключатели	2-Открыто/Закрыто
Дополнительные концевые выключатели	2-Открыто/Закрыто
Угол поворота выходного вала	Стандартно: 90° , по требованию $90^{\circ}-270^{\circ} \pm 10^{\circ}$
Мех. ограничение поворота выходного вала	2 внешних регулируемых стопора
Кабельные вводы	2 шт, M18
Рабочий диапазон температур	От -20°C до $+40^{\circ}\text{C}$
Температура окружающей среды	От -20°C до $+70^{\circ}\text{C}$

2.2. Детализовка электропривода Рис.1.

Поз	Деталь	Поз	Деталь
1	Индикатор положения	7	Корпус
2	Верхняя крышка	8	Ограничители хода выходного вала
3	Плата управления	9	Червячный вал
4	Конденсатор	10	Электродвигатель
5	Нажимные кулачки	11	Редуктор
6	Выходной вал с червячным колесом	12	Крышка редуктора

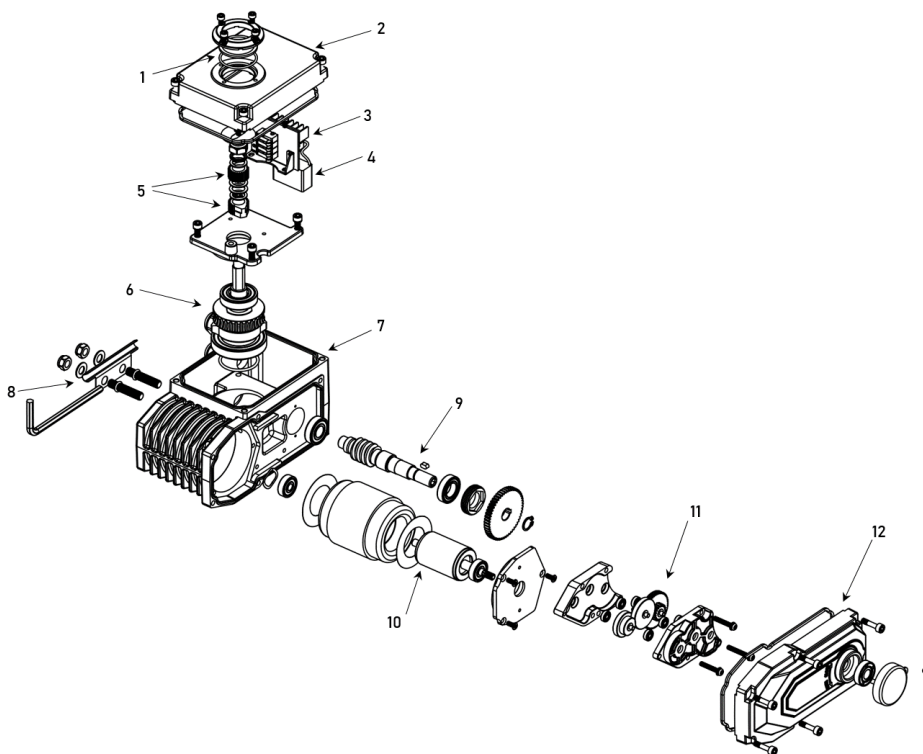


Рис.1

2.3. Технические характеристики электроприводов.

Характеристика	Q030	Q050	Q070	Q120	Q170	Q250	Q600
Напряжение, В	24/220/380	24/220/380	24/220/380	24/220/380	24/220/380	24/220/380	24/220/380
Ток, А	2,0/0,2/0,1	2,0/0,2/0,1	2,0/0,22/0,1	2,5/0,3/0,15	5,0/0,38/0,2	8,5/0,52/0,25	10,0/0,75/0,4
Мощность, Вт	8	8	12	25	35	60	100
Номинальный кр. момент, Нм*	30	50	70	120	170	250	600

Степень защиты корпуса

IP67 IP67 IP67 IP67 IP67 IP67 IP67

*Для расчета максимального крутящего момента на электроприводе необходимо добавить 20% от значения номинального крутящего момента. При работе на максимальных значениях, срок службы электропривода резко снижается.

2.4. Подбор электроприводов серии Q к затворам.

Поставщик затвора	Q030	Q050	Q070	Q120	Q170	Q250	Q600
Вепармо	ДУ40-65	ДУ65-80	ДУ100	ДУ125	ДУ150	ДУ200	ДУ250-300
Тесофи	ДУ40-65	ДУ80	ДУ100-125	ДУ150	-	ДУ200	ДУ250-300
Zetkama	-	-	ДУ40-100	ДУ125-150	-	ДУ200	ДУ250-300

3. ГАБАРИТНЫЕ ХАРАКТЕРИСТИКИ

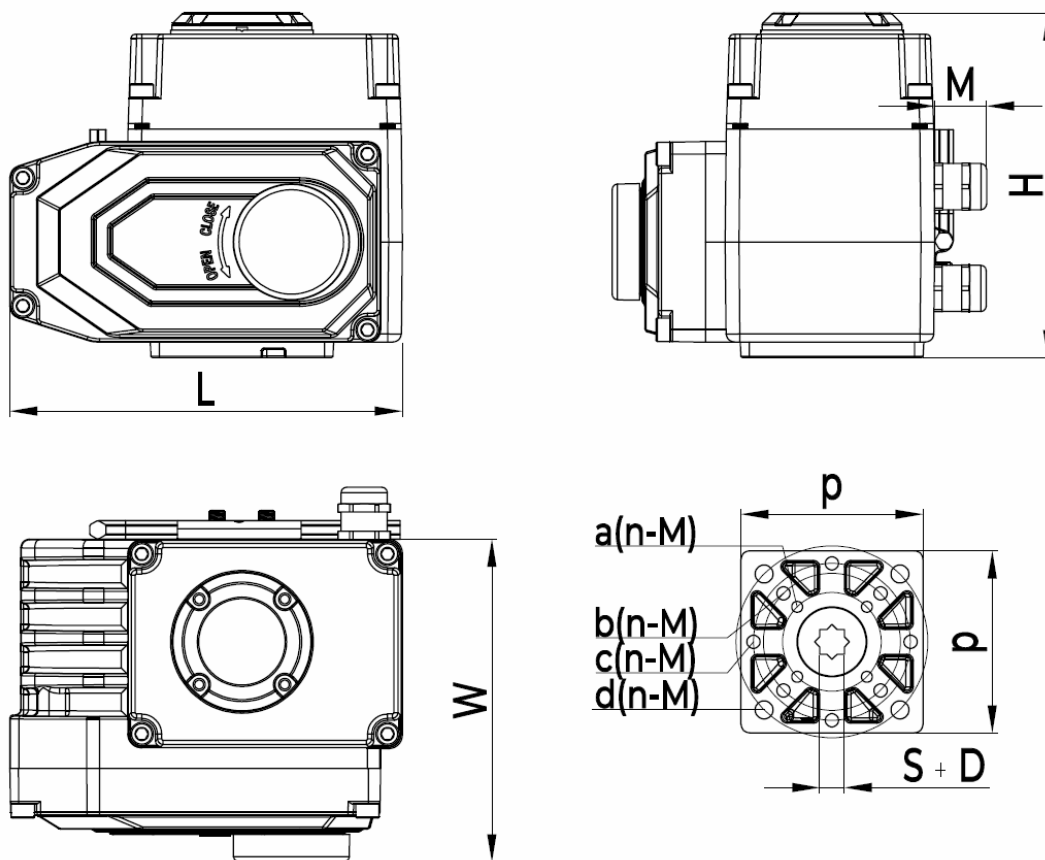


Рис.2

Модель	ISO	L	W	H	M	рхр	S(кв)+D (глубина)	a(n-M)	b(n-M)	c(n-M)	d(n-M)
Q030	F05/07	145	120	125	20	66x66	9+25	36(4-M5)	50(4-M6)	57(4-M6)	70(4-M8)
Q050	F05/07	155	120	126	25	66x66	9+25	36(4-M5)	50(4-M6)	57(4-M6)	70(4-M8)
Q070	F05/07	166	123	124	25	66x66	11+30	36(4-M5)	50(4-M6)	57(4-M6)	70(4-M8)
Q120	F05/07	189	137	128	25	100x90	14+30	50(4-M6)	70(8-M8)	-	108(4-M8)
Q170	F05/07	189	137	128	25	100x90	14+30	50(4-M6)	70(8-M8)	-	108(4-M8)
Q250	F07/10	235	166	156	26	110x110	17+42	70(8-M8)	89(4-M12)	102(4-M10)	125(4-M12)
Q600	F07/10	235	166	156	26	110x110	22+42	70(8-M8)	89(4-M12)	102(4-M10)	125(4-M12)



6.2. Настройка механических упоров (рис. 5)

- ослабить гайку механического упора и перевести электропривод в полностью закрытое положение, используя ручную дублер.
- повернуть гайки механических стопоров до касания веерообразной шестерни, а затем завернуть на два оборота;
- повторить операцию для положения «открыто».

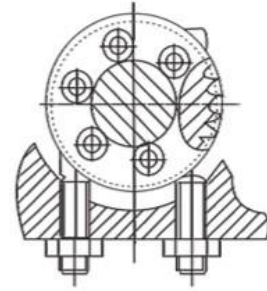


Рис.5

6.3. Настройка потенциометра (рис. 6)

Потенциометр, как выводящий сигнал обратной связи, имеет 3 клеммы.

- подключить к подвижному рычагу потенциометра (2);
- к клемме, сопротивление которой понижается между подвижными рычагами при движении привода в открытое положение (1);
- к клемме, сопротивление которой понижается между подвижными рычагами при движении привода в сторону закрытого положения (3);
- повернуть вручную клапан в положение полного открытия до перемещения концевого выключателя, измеряя сопротивление с помощью мультиметра;
- установить сопротивление между (2) и (1) 35Ω ~ 60Ω.
- если значение неверно, отрегулировать его, поворачивая приводную шестерню потенциометра.

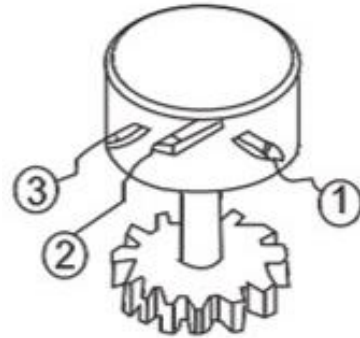


Рис.6

7. МОНТАЖ

- 7.1. К монтажу электропривода допускается персонал, изучивший устройство электропривода, правила техники безопасности, требования настоящего руководства.
- 7.2. Рабочее положение электропривода – любое.
- 7.3. Температура окружающей среды -30°C ~ +60°C (при температуре окружающей среды ниже 0°C необходимо использование нагревательного элемента).
- 7.4. Перед монтажом электропривода проверить:
 - внешний вид электропривода (на отсутствие внешних повреждений);
 - наличие и состояние техдокументации;
 - легкость перемещения подвижных деталей при работе от ручного дублера;
 - снять защитную крышку и осмотреть внутренние детали электропривода (колодки, микровыключатели).
- 7.5. Монтаж электропривода производится непосредственно на запорную арматуру. При монтаже обратить внимание на правильное совмещение посадочного фланца электропривода и ответного посадочного фланца на исполнительном органе. Не допускается посадка «в натяг», люфты, зазоры при сопряжении электропривода и запорного органа. Это приводит к увеличению нагрузки на узлы и детали электропривода, ускоренному износу и быстрому выходу из строя электропривода.
- 7.6. Обратить внимание на соответствие выходного вала запорной арматуры и посадочного отверстия в выходном валу электропривода. Люфты не допускаются – это приводит к быстрому износу деталей электропривода и запорной арматуры.
- 7.7. После монтажа проверить:
 - работу электропривода в ручном режиме: вращая маховик ручного дублера, убедиться в плавности хода затвора арматуры;
 - работу электропривода от электродвигателя: проверку настройки на открытие, закрытие и четкость срабатывания ограничителя хода выходного вала (выполнить 2-3 цикла открыть- закрыть).

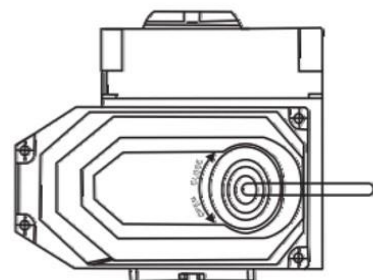
8. УПРАВЛЕНИЕ ЭЛЕКТРОПРИВОДОМ

8.1. Ручное управление

При ручном управлении необходимо сначала отключить питание.

- снять резиновый колпачок с крышки электропривода;
- вставить прикрепленный к электроприводу шестигранник в шестиугольное отверстие ручного дублера;
- поворачивать шестигранник по часовой стрелке для открытия затвора.

Прим. при переключении в полностью открытое или полностью закрытое положение концевой выключатель поворачивается на половину цикла. Выключатель ударится о механический блок, и чрезмерное вращение приведет к повреждению других деталей.



8.2. Электрическое управление

Подключение происходит после установки электропривода на арматуру.

- открыть крышку и произвести визуальный осмотр внутреннего состояния электропривода, убедиться в чистом и сухом состоянии внутренних элементов электропривода;
- ввод кабелей во внутреннюю полость электропривода к клеммным колодкам осуществляется через сальниковые вводы;
- для проверки правильности выполнения команд «открыть» и «закрыть» необходимо перевести электропривод в ручной режим в среднее положение;
- включить питание, проверить направление вращения выходного вала и отключить питание.

9. УСЛОВИЯ ХРАНЕНИЯ И ТРАНСПОРТИРОВКИ

9.1. Электропривод должен храниться в упаковке предприятия-изготовителя согласно условиям 3 по ГОСТ 15150. Воздух в помещении, в котором хранится ТМЦ, не должен содержать коррозионно-активных веществ.

9.2. Транспортирование клапана должно соответствовать условиям 5 по ГОСТ 15150.

10. УТИЛИЗАЦИЯ

10.1. Утилизация изделия (переплавка, захоронение, перепродажа) производится в порядке, установленном Законами РФ от 04 мая 1999 г. № 96ФЗ «Об охране атмосферного воздуха» (в редакции от 01.01.2015), от 24 июня 1998 г. № 89-ФЗ (в редакции от 01.02.2015г) «Об отходах производства и потребления», от 10 января 2002 №7-ФЗ «Об охране окружающей среды» (в редакции от 01.01.2015), а также другими российскими и региональными нормами, актами, правилами, распоряжениями и пр., принятыми во исполнение указанных законов.

11. ГАРАНТИЙНЫЕ ОБЯЗАТЕЛЬСТВА

11.1. Изготовитель гарантирует соответствие товара настоящему паспорту при соблюдении Потребителем условий эксплуатации, транспортировки и хранения. Гарантийные обязательства распространяются на все дефекты, возникшие по вине завода-изготовителя. Гарантийный срок 12 месяцев с даты продажи.

11.2. Гарантия не распространяется на дефекты, возникшие в случаях:

- нарушения паспортных режимов хранения, монтажа, испытания, эксплуатации и обслуживания изделия;
- наличия следов воздействия веществ, агрессивных к материалам изделия;
- наличия повреждений, вызванных пожаром, стихией, форс-мажорными обстоятельствами;
- повреждений, вызванных неправильными действиями потребителя;
- наличия механических повреждений или следов вмешательства в конструкцию изделия.

ГАРАНТИЙНЫЙ ТАЛОН

КОЛИЧЕСТВО ШТ

ДАТА ИЗГОТОВЛЕНИЯ

ДАТА ПРОДАЖИ

ПОДПИСЬ

**Гарантийный срок –
12 месяцев с даты продажи**

ШТАМП ТОРГУЮЩЕЙ
(ПОСТАВЛЯЮЩЕЙ) ОРГАНИЗАЦИИ

Изготовитель: Chengde RuiMal Trading Co., Ltd.
Адрес: 1-1# Building, Zhongxing Road, Shuangqiao District, Chengde City, China